

Warmschrumpf-Verbindungs-muffe

für Fernmeldekabel

Zur Verbindung und Herstellung von Kabelabzweigen von Fernmeldekabeln mit Aderisolierungen aus PVC und PE mit Schichtausenmantel (z. B. A-2YF(L)2Y, A-02YSF(L)2Y, A-PWE2Y, A-PM, A-PM2Y, A-PMbc). Geeignet für Aderverbinder.



Produktbeschreibung

| | |
|--------------------|--|
| Artikelname | SMHF 93-25/400 |
| Artikelnummer | 145572 |
| Optionales Zubehör | Montage-Set MSFA (pro Abzweig wird ein Set benötigt) Aderverbinder AVS (siehe Verbindungstechnik) |

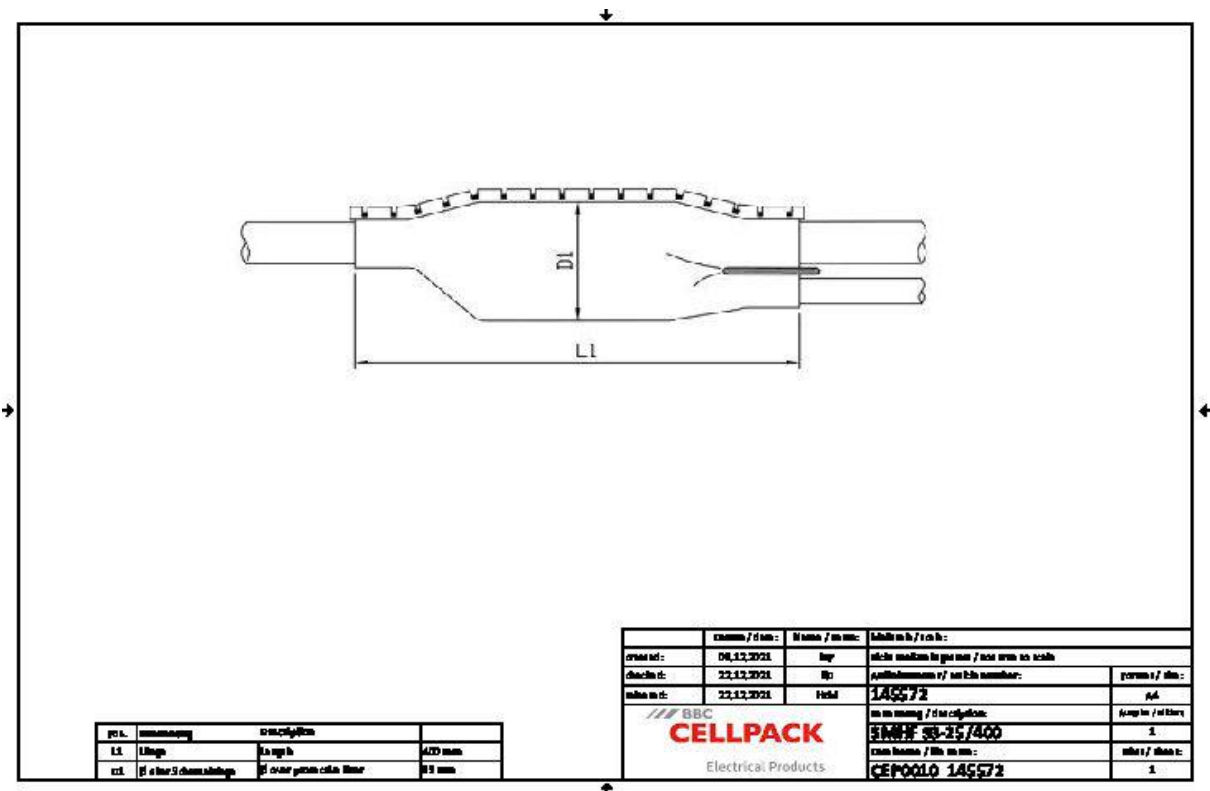
Eigenschaften

| |
|--|
| Kompakte Abmessungen |
| Geeignet für geschnittene und ungeschnittene Kabel |
| Demontierbar (für Reparaturzwecke, Umschaltungen) |
| Beständig gegen chemische Einflüsse |
| Beständig gegen Erdalkalien |
| Stabilisiert gegen UV-Strahlen |
| Frei von lackbenetzungsstörenden Substanzen |
| Halogenfrei |
| Wasserdicht und feuchtigkeitsgeschützt |

Anwendungen

| |
|--|
| Innenraum (auch mit hoher Feuchtigkeitseinwirkung) |
| Freiluft |
| Erdreich |
| Wasser |
| Installationskanäle |
| Leerrohre |

Technische Daten



| | |
|---|----------------|
| Artikelname | SMHF 93-25/400 |
| Artikelnummer | 145572 |
| Länge L1 | 400 mm |
| Durchmesser D1 über Schutzeinlage | 93 mm |
| Durchmesser Kabel min | 25 mm |
| Durchmesser Kabel max | 68 mm |
| Fernmeldekabel gespleißt mit Aderverbinder Anzahl der Doppeladern 0,4 mm max | 150 Stück |
| Fernmeldekabel gespleißt mit Aderverbinder Anzahl der Doppeladern 0,6 mm max | 100 Stück |
| Fernmeldekabel gespleißt mit Aderverbinder Anzahl der Doppeladern 0,8 mm max | 70 Stück |
| Fernmeldekabel gespleißt mit Aderverbindungsleisten Anzahl der Doppeladern 0,4 mm max | 400 Stück |
| Fernmeldekabel gespleißt mit Aderverbindungsleisten Anzahl der Doppeladern 0,6 mm max | 250 Stück |
| Fernmeldekabel gespleißt mit Aderverbindungsleisten Anzahl der Doppeladern 0,8 mm max | 100 Stück |

Logistik Daten

| | |
|-------------------------|---|
| Artikelname | SMHF 93-25/400 |
| Artikelnummer | 145572 |
| Lieferumfang | Schrumpfmanschette flexible Verschlusschiene Schutzeinlage Trockenmittel Schirmverbindungsleitung mit Klemmen Flammschutzfolie PVC-Isolierband Reinigungstuch Schmirgelleinen Montageanleitung |
| Haltbarkeit Zusatztexte | Unbegrenzt lagerfähig |
| Ursprungsland | Deutschland |
| Zolltarifnummer | 39173900 |
| EAN/GTIN | 4010311005447 |

Verpackungsdaten

| Alternativmengeneinheit | Beutel1 | Karton |
|-------------------------|---------|--------|
| Basismenge | 1 | 20 |
| Basismengeneinheit | Stück | Stück |
| Länge (mm) | 438 | 595 |
| Breite (mm) | 222 | 395 |
| Höhe (mm) | 70 | 330 |
| Nettogewicht (kg) | 0.55 | 11 |
| Bruttogewicht (kg) | 0.55 | 11.3 |