

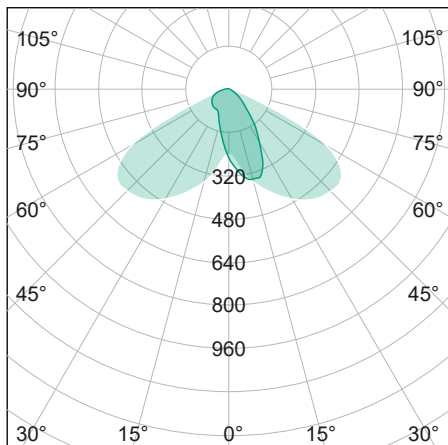


IndustryLUX FLAT 2.0

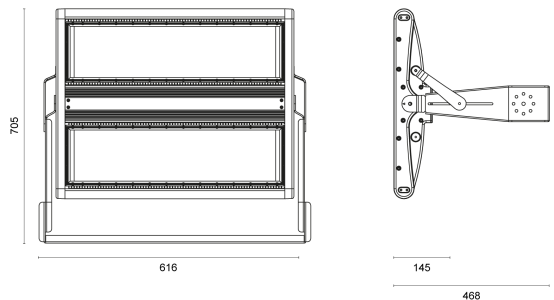
600 | 85 x 135° | 4.000K



LICHTVERTEILUNGSKURVE



TECHNISCHE ZEICHNUNG



LICHTTECHNIK

Abstrahlwinkel	85 x 135°
Farbtemperatur	4.000 K
Farbtoleranz	< 5 SDCM
Farbwiedergabeindex	> 80

EIGENSCHAFTEN

Durchgangsverdrahtung	nein
Anschluss	Leitung: 3 x 1,0 mm ² , 2,0 m
Modul per LSS* B10A	—
Modul per LSS* B16A	1
Modul per LSS* C10A	1
Modul per LSS* C16A	1
Schaltzyklen	> 500.000
Spannungsbereich AC	100 – 240 V AC, 50/60 Hz
Spannungsbereich DC	176 – 250 V DC

BESTELLÜBERSICHT

IndustryLUX FLAT 2.0 600 85 x 135° 4.000K	
Artikelnummer	442285600157
EAN-Code	4260374018704

ZUBEHÖR

Für dieses Produkt ist derzeit kein Zubehör erhältlich

LEISTUNG

Lichtausbeute	141 lm/W
Systemleistung	600 W
Leuchtenlichtstrom	84.350 lm
Dimmbar	nein

BELASTBARKEIT

Schutzklasse	I
Schlagfestigkeit	IK08
Schutzart	IP65
Garantie	5 Jahre
Lebensdauer	> 60.000 h [L80, B10]
UV-beständig	Ja
Betriebstemperatur	–40 bis +50 °C
Einsatz im Lebensmittelbereich	nein

MATERIAL

Abdeckung	klar
Material (Abdeckung)	Glas
Material (Gehäuse)	Aluminium
Gehäusefarbe	schwarz

LIEFERUMFANG

standardmäßig ohne weiteren Lieferumfang

ABMESSUNG

L x B x H / Ø (H2)	615 x 570 (705) x 145 (470)
Gewicht	22,2 kg