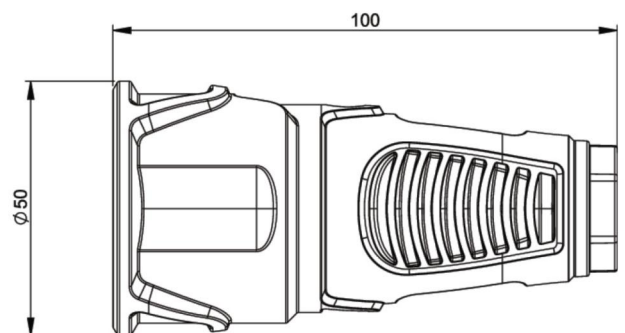


PCE Datenblatt

Artikel-Nr.	2510-shu
Bezeichnung	Taurus2 Gummi-Kupplung nat IP20 (schwarz/grün)
Langbeschreibung	Schutzkontaktkupplung Serie TAURUS2 - Gummi Farbe (Haube/Ring): schwarz/grün Material (Haube/Kontakträger): TPE/PA6 Schutzkontaktsystem: österr./deutsch 16A / 250V AC / 3p (2P+E), Schutzart: IP20
GTIN (EAN)	9003399472251
Ursprungsland	AT
Zolltarifnummer	85366990
Nettogewicht	0,071 kg
Verpackungsmenge	20
Mindestbestellmenge	200

ETIM 7.0	EC001327
Ausführung	SCHUKO
Werkstoff	Gummi
Werkstoffgüte	Thermoplast
Für "erschwerte Bedingungen" (nach VDE)	Ja
Schutzart (IP)	IP20
Steckrichtung	gerade
Anschlusstechnik	Schraubklemme
Farbe	schwarz
Polzahl	3
Nennspannung	250 V
Nennstrom	16 A

K (Kabel Ø)	6-13 mm
Leitung flexibel	1-2,5 mm ²
Kontaktschrauben	80 Ncm
Zugentlastung	110 Ncm
Abmantellungsänge	30 mm
Abisolierlänge	7 mm



www.manufacturer-safety.info