

# Hallway

COM2 - Unterputz  
 EAN 4007841 086350  
 Art.-Nr. 086350



Max. 25 x 3 m

2000 W

2000 W Max. (LED-fähig)



IP20



2 - 2000 Lux



10 Sek - 60 Min



2 - 4 m

iQ

iQ-mode

Teach

Teach mode



Vernetzbar via Bluetooth

5 years

Herstellergarantie steinel.de/garantie

## Funktionsbeschreibung

Der klügere Gangsensor weiß mehr. Perfekte radiale Erfassung bis 25 m – ideal für lange Gänge und Flure. Reichweite in beide Richtungen anpassbar. Zeitgemäßes Control PRO II-Design. Ausgestattet mit Bluetooth-Technologie. Schnittstellen für COM1, COM2, DALI-2 APC, DALI-2 IPD, KNX, IP und BT IPD (Slave).

## Technische Daten

Abmessungen (L x B x H)	67 x 103 x 103 mm	Technologie, Sensoren	Hochfrequenz, Lichtsensor
Mit Bewegungsmelder	Ja	Montagehöhe	2 – 4 m
Herstellergarantie	5 Jahre	Montagehöhe max	4,00 m
Einstellungen via	Connect Bluetooth Mesh	optimale Montagehöhe	2,8 m
Mit Fernbedienung	Nein	HF-Technik	5,8 GHz
Variante	COM2 - Unterputz	Erfassung	ggf. durch Glas, Holz und Leichtbauwände
VPE1, EAN	4007841086350	Erfassungswinkel	Gang, 360 °
Ausführung	Präsenzmelder	Öffnungswinkel	160 °
Anwendung, Ort	Innenbereich	Unterkriechschutz	Ja
Anwendung, Raum	Innenbereich, Flur / Gang	segmentweise Ausblendung	Nein
Farbe	Weiß	Elektronische Skalierbarkeit	Ja
Farbe, RAL	9003	Mechanische Skalierbarkeit	Nein
Inkl. Eckwandhalter	Nein	Reichweite Radial	25 x 3 m (75 m <sup>2</sup> )
Montageort	Decke	Reichweite Tangential	25 x 3 m (75 m <sup>2</sup> )
Montageart	Unterputz, Decke	Sendeleistung	< 1 mW
Schutzart	IP20	Funktionen	Gruppenparametrierung, Halb- / Vollautomatik, Lichtszene, Manuell
Umgebungstemperatur	von -20 bis 50 °C		

# Hallway

COM2 - Unterputz  
EAN 4007841 086350  
Art.-Nr. 086350



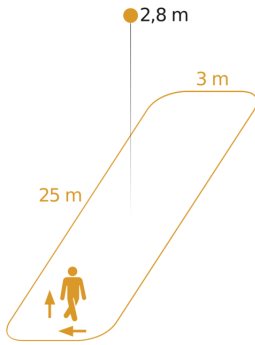
## Technische Daten

Werkstoff	Kunststoff	ON / ON-OFF, Nachbargruppenfunktion, Normal- / Testbetrieb	
Netzanschluss	220 – 240 V / 50 – 60 Hz		
Schaltausgang 1, Ohmsch	2000 W	Dämmerungseinstellung	2 – 2000 lx
Schaltausgang 1, Anzahl LED/ Leuchtstofflampen	8 stk.	Zeiteinstellung	10 s – 60 Min.
Schaltausgang 1, Potenzialfrei	Nein	Grundlichtfunktion	Nein
Schaltausgang 2, Ohmsch	230 W	Hauptlicht einstellbar	Ja
Schaltausgang 2, Potenzialfrei	Ja	Dämmerungseinstellung Teach	Ja
Schaltausgang 1, Niedervolt Halogenlampen	2000 VA	Konstantlichtregelung	Nein
Eigenverbrauch	0,7 W	Vernetzung	Ja
		Vernetzung via	Bluetooth Mesh
		Produkt Kategorie	Präsenzmelder

# Hallway

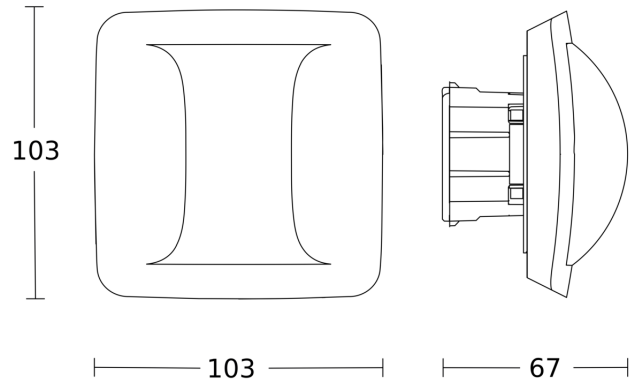
COM2 - Unterputz  
EAN 4007841 086350  
Art.-Nr. 086350

## Sensorerfassungsbereich



Mögliche Montagehöhe: 2,00 m - 4,00 m  
Orange: radial und tangential

## Maßzeichnung



## Schaltplan Master

