

Wand- / Erderdurchführung

Die Wand- / Erderdurchführung ist geeignet für die druckwasserdichte Durchführung von Wänden, z.B. bei Erdereinführungen, Potentialausgleichsleitungen und inneren Ableitungen. Sie ist geeignet für die druckwasserdichte Durchführung (gegenüber stehendem Wasser) von Wänden aus ausgehärtetem Normal-/Schwerbeton (Festbeton - kein Leichtbeton) und kann bis zu einer Einbautiefe von max. 10 m (entspricht 1bar Wasserdruck) eingesetzt werden.

Sie besteht aus einer NIRO-Gewindestange M10 mit Festflansch, Losflansch (NIRO-Druckteller) und Kontermuttern (siehe Bild 1). Alle erd zugewandten Bauteile sind aus dem Werkstoff NIRO (V4A).

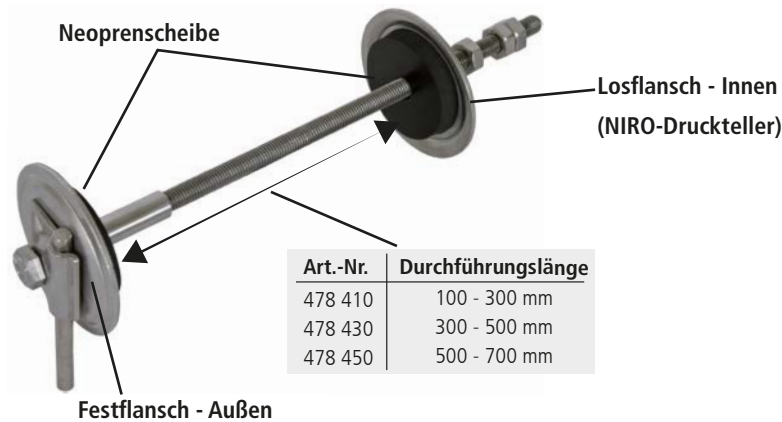


Bild 1 Wand- / Erderdurchführung

Bei der Montage der Wand-/Erderdurchführung ist zu beachten, dass die ggf. bauseits vorliegende Bauwerksabdichtung fachgerecht mit eingebunden wird.

Beim nachträglichen Einbau der Wand-/Erderdurchführung ist am Objekt eine Bohrung (Hammerbohrverfahren) mit \varnothing 14-16 mm von Außen nach Innen erforderlich. Dabei sind folgende Punkte zu beachten:

- rechtwinkelig zur Wand
- nicht an Stoßstellen oder gerissenem Beton
- nicht gegen Bewehrungsseisen (Rücksprache Statiker)

Eventuelle Fehlbohrungen sind fachgerecht auszubessern.

Die im Montagebereich der Neoprenscheiben (NIRO-Druckteller) liegenden Flächen müssen glatt, plan, rissfrei, trocken und sauber sein. Durch das Festschrauben der Wand-/Erderdurchführung im Objekt mit einem Anzugsmoment von 40 Nm wird ein entsprechender Anpressdruck auf die Neoprenscheiben ausgeübt. Dieser sorgt für eine optimale Dichtigkeit an den Durchführungsstellen (siehe Bild 2). Gegebenenfalls ist die überstehende Gewindestange im Inneren vor der Endmontage abzulängen.

Bild 2 Wand- / Erderdurchführung

Anschluss mit MV-Klemme für Rd 8-10 mm oder Flachband gelocht \varnothing 10,5 mm

Durch die Kontermutter auf der Innenseite kann die „Dritte Mutter“ zur Befestigung/Abdichtung von Innen mit nur einem Monteur festgeschraubt werden.

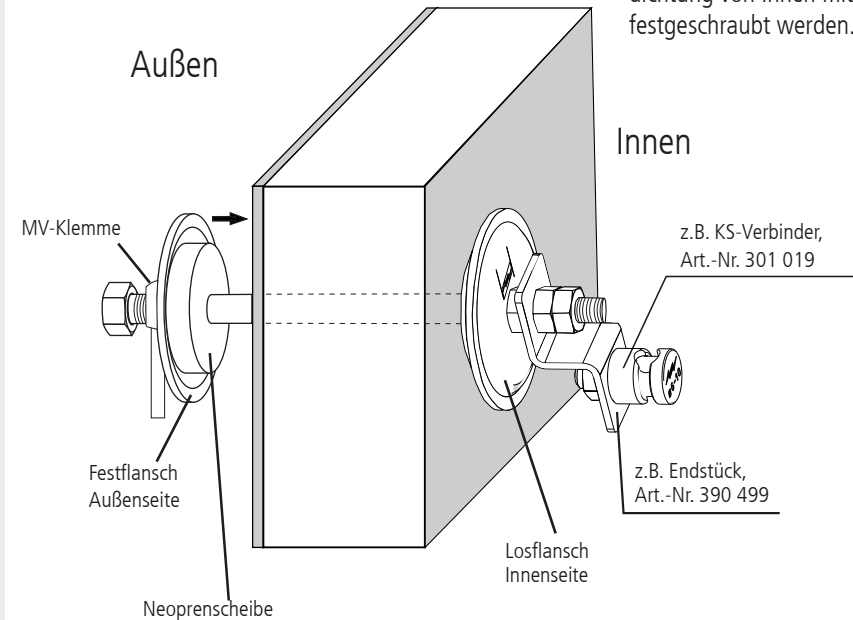
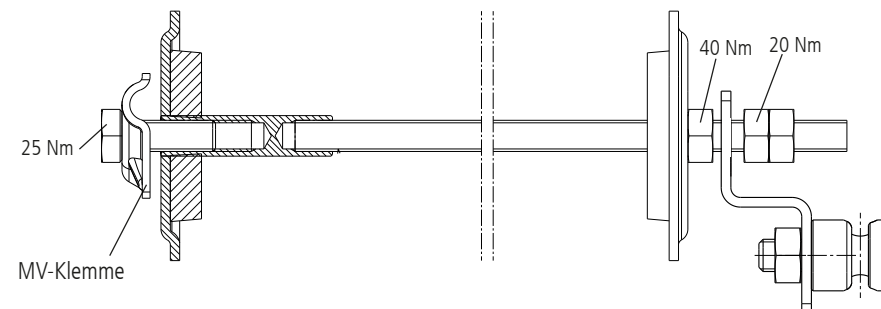


Bild 3 Wand- / Erderdurchführung Schnittzeichnung



Wall Bushing for Earth Electrodes

Pressure-water-tight wall bushings for earth electrodes (with regard to stagnant water) are used to lead e.g. earth electrodes, equipotential bonding conductors and incoming down conductors through walls made of cured standard / heavy-weight concrete (hardened concrete – no light-weight concrete) and can be installed up to a max. depth of 10 m (corresponds to a water pressure of 1 bar).

The bushing consists of a stainless steel M10 threaded rod with a fixed flange, loose flange (stainless steel pressure plate) and lock nuts (see Fig. 1). All components on the ground-facing side are made of stainless steel (V4A).

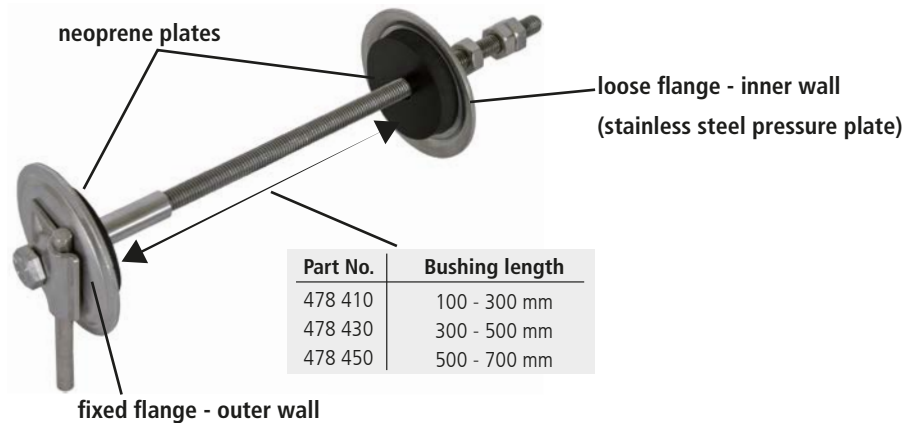


Fig. 1 Wall bushing for earth electrodes

When installing wall bushings for earth electrodes, it has to be observed that the structural sealing is properly integrated.

When retrofitting wall bushings for earth electrodes, a hole (hammer drill procedure) with a diameter of 14 to 16 mm must be drilled into the object from the outer wall into the inner wall. Please note the following points:

- The hole must be drilled at a right angle to the wall
- The hole must not be drilled in joints or cracked concrete
- The hole must not be drilled through reinforcing bars (consult the structural designer)

Misdrilled holes must be fixed.

The surfaces located in the installation area of the neoprene plates (stainless steel pressure plates) must be smooth, plane, free of cracks, dry and clean. When tightening wall bushings for earth electrodes on the object with a tightening torque of 40 Nm, a contact pressure is exerted on the neoprene plates which ensures optimum density at the bushings (see Fig. 2). If required, the protruding threaded rod inside the structure must be cut to length prior to the final assembly.

Fig. 2 Wall bushing for earth electrodes

Connection via MV clamp for round conductors (8-10 mm) or perforated flat strips with a diameter of 10,5 mm

Due to the lock nut at the inner wall, the "third nut" for fixing the bushing/sealing the wall inside the structure can be tightened by only one installer.

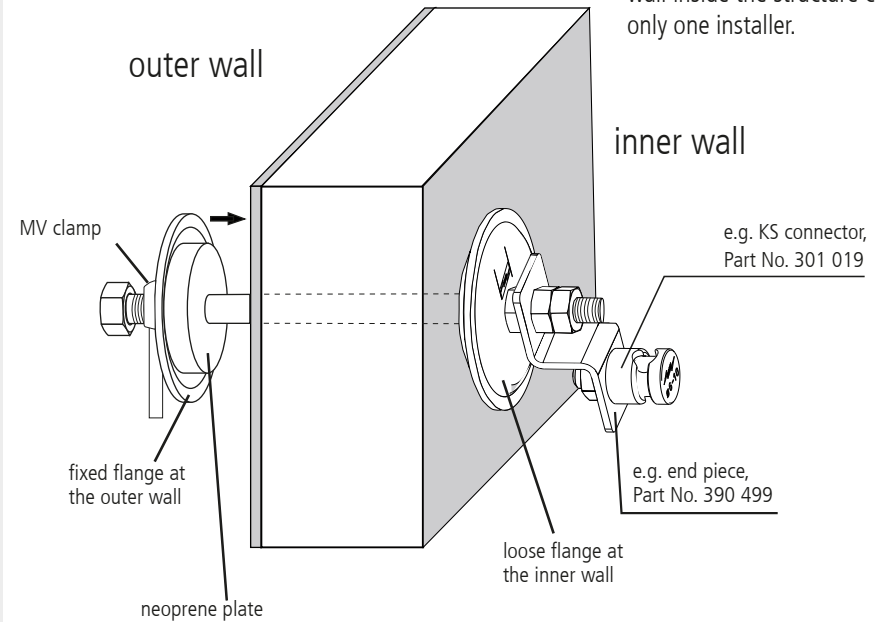
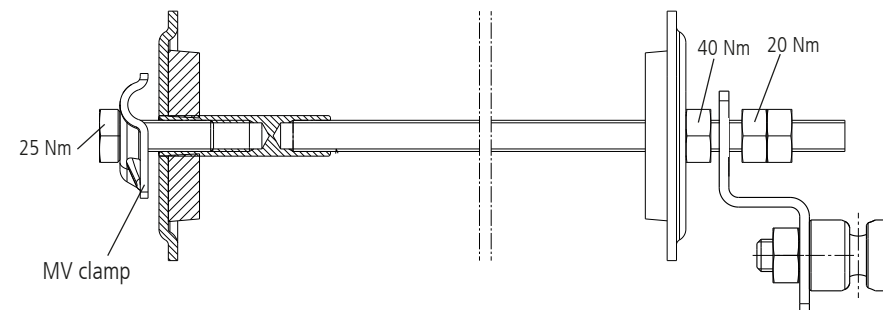


Fig. 3 Wall bushing for earth electrodes Sectional view



Passante per parete / passante per messa a terra

Il passante per parete / passante per messa a terra è adatto per attraversamenti di pareti impermeabili all'acqua in pressione, ad es. in caso di introduzione di dispersori, condotti per equipotenziale e calate interne. Il passante è adatto per attraversamenti impermeabili all'acqua in pressione (oppure acqua stagnante) di pareti in calcestruzzo pesante/normale indurito (calcestruzzo indurito – non alleggerito) e può essere inserito fino ad una profondità di 10 m max. (corrisponde a pressione idrica di 1 bar).

Il passante è formato da un'asta filettata di acciaio inox M10 con flangia fissa, flangia libera (disco di pressione in acciaio inox) e controdado (vedere fig. 1). Tutti i componenti rivolti verso terra devono essere in acciaio inox (V4A).

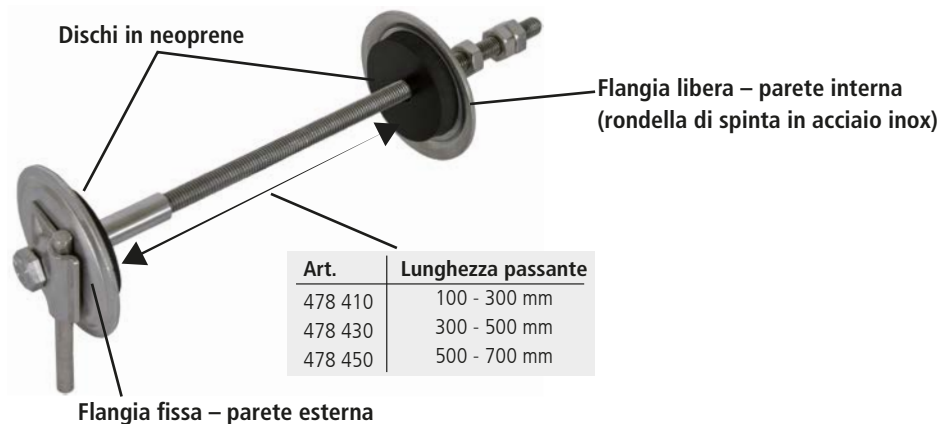


Figura 1 Passante per parete / per messa a terra

Nel montaggio del passante per parete / per messa a terra è necessario prestare attenzione affinché l'eventuale impermeabilizzazione del fabbricato già presente venga integrata in modo corretto.

Dopo il montaggio a posteriori del passante per parete / per messa a terra sull'oggetto è necessaria una foratura (esecuzione con trapano a martello) di \varnothing 14-16mm dall'esterno verso l'interno. E' necessario prestare attenzione ai punti seguenti:

- Il foro deve essere perpendicolare rispetto alla parete
- Il foro non deve essere eseguito in corrispondenza di giunti o crepe
- Il foro non deve essere eseguito in corrispondenza di ferri di armatura

(consultare l'esperto di statica)

Eventuali forature anomale devono essere riparate in modo corretto.

Le superfici che si trovano nell'area di montaggio dei dischi in neoprene (rondelle di spinta in acciaio inox) devono essere lisce, piatte, esenti da incrinature, asciutte e pulite. Avvitare il passante per pareti /per messa a terra nel fabbricato, con una coppia di serraggio di 40 Nm, in modo da garantire una pressione corretta di appoggio sul disco in neoprene. Questo serve per una tenuta stagna ottimale sui punti passanti (vedi figura 2). Se necessario, accorciare la barra filettata sporgente all'interno prima del montaggio finale.

Figura 2 Passante per parete / per messa a terra

Allacciamento con morsetto MV per conduttori tondi 8-10 mm oppure banda piatta forata \varnothing 10,5 mm

Grazie al controdado nel lato interno, il "terzo dado" di fissaggio/impermeabilizzazione può essere stretto dall'interno da un solo installatore.

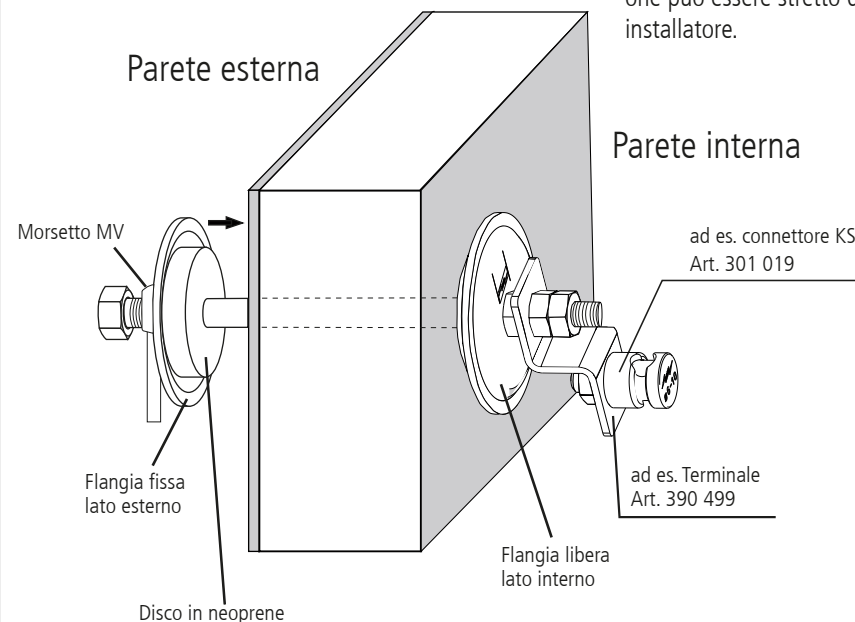


Figura 3 Passante per parete / per messa a terra Vista in sezione

