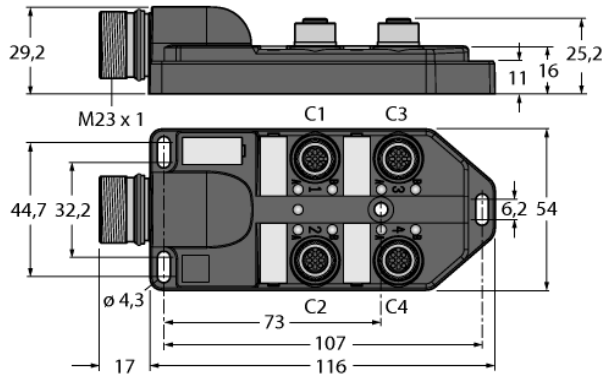
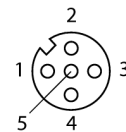


Passiver Aktuator-/Sensor-Verteiler M12 x 1
4-fach, mit M23-Steckverbinder für die Zuleitung
TB-4M12-5P3-CS19H

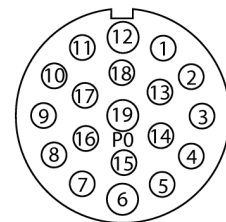


- Gehäusematerial: Nylon
- Gehäusefarbe: schwarz
- Schutzart IP67
- RoHS-konform
- cULus gelistet
- LED (PNP-Schaltung)
- E/A-Steckplatz (Polzahl): 4-polig + PE

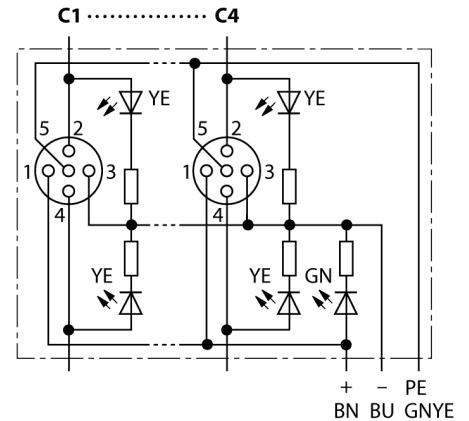
E/A-Steckplatz M12 x 1



Flanschstecker M23 x 1



Schaltplan



Typenbezeichnung	TB-4M12-5P3-CS19H
Ident-Nr.	6611959
I/O Verteiler	4-fach, mit M23-Anschlussstecker
Gehäuse	Kunststoff, PA, schwarz
Betriebsspannungsanzeige	LED, grün
Schaltzustandsanzeige	LED, gelb
Schaltfunktion	pnp
Polzahl	M12 x 1 4+PE
Kontakte	Messing, CuZn, vergoldet
Kontaktträger	Kunststoff, PA, Schwarz
Dichtung	Kunststoff, FPM/FKM
Mechanische Lebensdauer	> 100 Steckzyklen
Sammelanschluss	M23
Steckverbinder B	Flanschstecker, M23x1
Polzahl	19
Kontakte	Metall, CuZn, vergoldet
Kontaktträger	Kunststoff, PBT, Schwarz
Dichtung	Kunststoff, NBR
Mechanische Lebensdauer	> 100 Steckzyklen
Elektrische Eigenschaften bei +20 °C	
Bemessungsspannung	30 V
Strombelastbarkeit	2 A pro Signalkontakt, Summenstrom 9 A
Isolationswiderstand	≥ 10 ⁹ Ω
Durchgangswiderstand	≤ 5 mΩ
Mechanische und chemische Eigenschaften	
Umgebungstemperatur	
im ruhenden Zustand	-40...+85°C

Passiver Aktuator-/Sensor-Verteiler M12 x 1 4-fach, mit M23-Steckverbinder für die Zuleitung TB-4M12-5P3-CS19H

Belegungen

Steckplatz/Pin	C1/2	C1/4	C2/2	C2/4	C3/2	C3/4	C4/2	C4/4
M23 Flansch	7	15	4	5	8	16	14	3
Leitung	GYPK	WH	RDBU	GN	WHGN	YE	BNGN	GY

Versorgung C1-C4	24V	0V	PE
M23 Flansch	19	6	12
Leitung	BN	BU	GNYE

Lieferumfang

Artikel	Menge	Beschreibung
Verteiler	1	Passiver Aktuator-/Sensor-Verteiler
VS-M12-BK	2	Verschlussstopfen für M12-Kupplungen
KS9/20	5	Beschriftungsschilder

Zubehör

Ident.-Nr.	Bezeichnung	Beschreibung
6900196	CK19-0	Konfektionierbare M23-Kupplung, 19-polig, gerade
6930225	CS19-0	Konfektionierbare M23-Stecker, 19-polig, gerade
6931765	CKM19-19-5/S101	Anschlussleitung, M23-Kupplung, gerade, 19-polig, 5m *
6931766	CKM19-19-10/S101	Anschlussleitung, M23-Kupplung, gerade, 19-polig, 10m *
6931890	CKWM19-19-5/S101	Anschlussleitung, M23-Kupplung, gewinkelt, 19-polig, 5m *
6931891	CKWM19-19-10/S101	Anschlussleitung, M23-Kupplung, gewinkelt, 19-polig, 10m *
6931767	CSM-CKM19-19-5/S101	Verbindungsleitung, M23-Stecker auf M23-Kupplung, gerade, 19-polig, 5m *
6931768	CSM-CKM19-19-10/S101	Verbindungsleitung, M23-Stecker auf M23-Kupplung, gerade, 19-polig, 10m *
6931892	CSM-CKWM19-19-5/S101	Verbindungsleitung, M23-Stecker, gerade auf M23-Kupplung, gewinkelt, 19-polig, 5m *
6931893	CSM-CKWM19-19-10/S101	Verbindungsleitung, M23-Stecker, gerade auf M23-Kupplung, gewinkelt, 19-polig, 10m *
6625616	RKC5T-2-RSC5T/TXL	Aktuator-/Sensorleitung, M12-Kupplung auf M12-Stecker, gerade, 5-polig, 2m *
6936055	VS-M12-BK	Verschlussstopfen für M12-Kupplungen
8015002	KS9/20	Beschriftungsschilder

* Andere Längen auf Anfrage