

Artikeldatenblatt 1563

STAND 08/2023

Art.-Nr.:	1563
Artikel:	Excella 90 AT 8H-HEAT
EAN:	4255637502861
Zolltarifnummer:	94054239
UN-Nummer:	3481
Leuchtenart:	Einzelbatterie
Montageart:	Universal
Prüfeinrichtung:	Autotest
Autonomiezeit:	8h
Betriebsart:	Dauer- Bereitschaftsbetrieb
Eingangsspannung -frequenz:	230V AC 50/60Hz
Schutzart:	IP65
Batterietyp:	LiFePO4
Max. Leistung AC:	21,2VA
Nennleistung Leuchtmittel:	6W
Umgebungstemperatur:	-20°C ... +45°C
Gehäusematerial:	Aluminium-Druckguss



Excella 90 AT 8H-HEAT

Licht für die letzte Etappe

Rechteckige Sicherheitsleuchte aus hochwertigem Aluminium-Druckguss, aufwendige Pulverbeschichtung in Mattschwarz, mit edler und ansprechender Haptik. Dank Universalmontage an Wand oder Decke, im Innen- und Außenbereich, montierbar. Abdeckung aus schlagzähem Polycarbonat (IK08) in hoher Schutzart (IP65).

Leuchtmittel (LED) in augenfreundlicher, neutralweißer Lichtfarbe (4000K; 840). Vollständig, mit allen elektrischen Betriebs- und Leuchtmitteln, zur schnellen und einfachen Installation. Inklusive Anschlussklemmen für bis zu 2,5mm² Kabelquerschnitt (geeignet zur Durchgangsverdrahtung). Durch H1-HEAT Element auch einsetzbar bei vorübergehend niedrigen Umgebungstemperaturen unter 0°C.

Robuste, langlebige und wiederaufladbare LiFePO4 Batterie zum Einsatz auch bei erhöhten Umgebungstemperaturen. Entladung bei nahezu konstanter Spannung und geringe Selbstentladung. Durch den integrierten Autotest Baustein prüft sich die Leuchte regelmäßig und automatisch auf Funktion.

Abmessungen

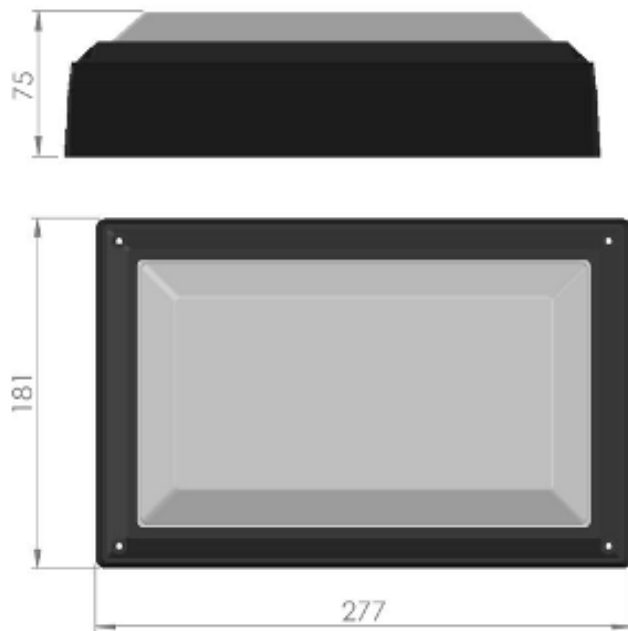
Breite (mm): 277

Höhe (mm): 181

Tiefe (mm): 75



Maßzeichnung | dimensional drawing



Bohrplan | drilling instructions

