

gemäß EU-Verordnung Nr. 2019/2020

Artikel-Nr.: MT78979

LED-Schienenstrahler Schwarz  
MEGATRON TELA M 16°/25°/40° 21W-1950lm/940  
EAN-Code: 4020856789795



Allgemeine Eigenschaften

Leuchtmittel mitgeliefert? ..... Ja (integriert)  
 Leuchtmittel austauschbar? ..... Nein  
 Betriebstemperaturbereich ..... -20 bis +35° C  
 Bemessungslebensdauer L80B10 ..... 50.000 h  
 Drehbar ..... 350°  
 Schwenkbar ..... 90°  
 Anschlussart ..... 3-Phasenadapter  
 Material ..... Aluminium-Druckguss

Produktabmessungen

Höhe ..... 155 mm  
 Breite ..... 186 mm  
 Tiefe ..... 65,5 mm  
 Gewicht ..... 405 g

Elektrische Kenndaten

Spannung ..... 220-240 V  
 Netzfrequenz ..... 50/60 Hz  
 Leistungsaufnahme ..... 21,0 W  
 Bemessungsleistungsaufnahme ..... 21,0 W  
 Elektrischer Leistungsfaktor .....  $\lambda > 0,92$   
 Dimmbar? ..... Nein  
 Indikation Lampentyp ..... integrierte LED  
 Lichtausbeute ..... 93 lm/W

Lichttechnische Eigenschaften

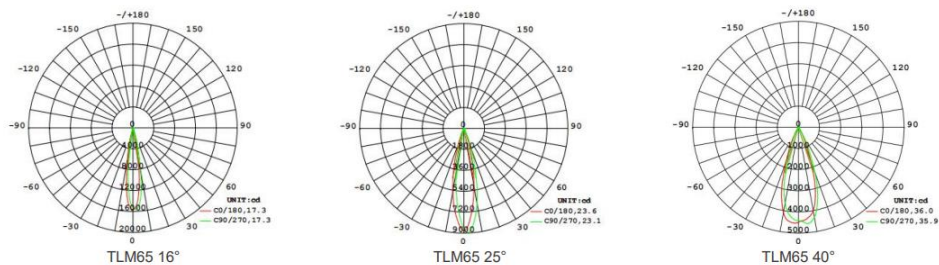
Farbkennung ..... 940  
 Lichtfarbe ..... Neutralweiß  
 Farbtemperatur ..... 4000 K  
 Farbwiedergabe ..... Ra 90  
 Nennlichtstrom ..... 1950 lm  
 Bemessungsnutzlichtstrom ..... 1950 lm  
 Nomineller Halbwertswinkel ..... 16°/25°/40°  
 Bemessungshalbwertswinkel ..... 16°/25°/40°  
 Farbkonsistenz SDCM ..... < 3

Die Eigenschaften gelten für die z. Zt. auf Lager vorhandenen Versionen.  
 Im Handel befindliche Lagerware desselben Modells kann abweichen! IDV Import- und Direkt-Vertriebsges.mBH Birkenweiherstr.2 63505 Langenselbold  
 Technische Daten können ohne Vorankündigung geändert werden. Irrtümer vorbehalten.

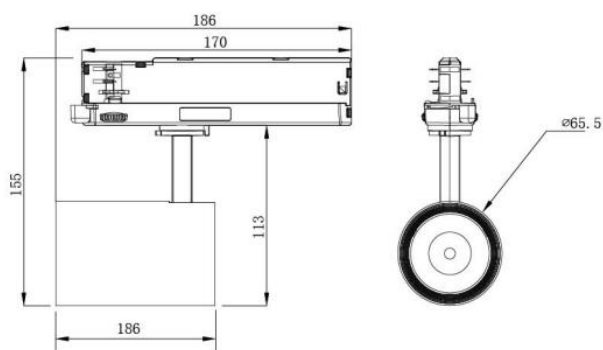
© März 2013  
 Alle Rechte vorbehalten.

gemäß EU-Verordnung Nr. 2019/2020

### Lichtstärkeverteilung



### Abmessungsskizze



### Hinweise und Empfehlungen

#### Zubehör

Inklusive LED-Treiber

#### Empfehlung für die Entsorgung der Leuchte

<http://www.megatron-licht.eu>

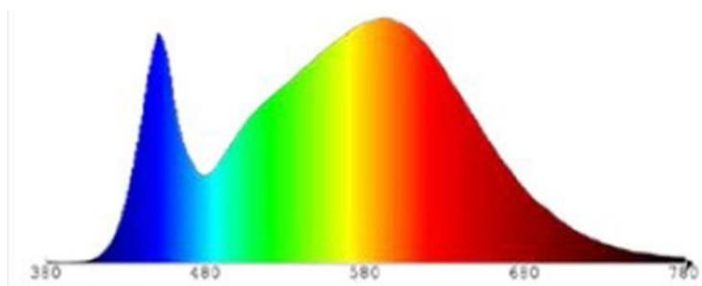
#### Schutzart

IP20 und für den Innenbereich geeignet

#### Schutzklasse

Klasse 2

### Farbspektrum



Die Eigenschaften gelten für die z. Zt. auf Lager vorhandenen Versionen.

Im Handel befindliche Lagerware desselben Modells kann abweichen! IDV Import- und Direkt-Vertriebsges.mbh Birkenweiherstr.2 63505 Langenselbold  
Technische Daten können ohne Vorankündigung geändert werden. Irrtümer vorbehalten.

© März 2013

Alle Rechte vorbehalten.