

Produktdatenblatt

Art. Nr. 92.932.4053.0

Steckverbinder GST18i3S S1 ZR1 TB06

 GST18i3 Steckverbinder, 3-polig, Stecker mit Schraubanschluss,
 Kodierung nach Kundenwunsch ohne PE, 20 A, Kodierfarbe
 türkisblau, Zugentlastungsfarbe schwarz


Art. Nr.	92.932.4053.0
EAN	4015573988323
Bestelleinheit	50 Stück

Zulassungen

Technische Daten
Allgemein

Bemessungsstrom	20 A
Bemessungsspannung	250 V
Bemessungsstoßspannung	4 kV
Zugentlastung	ja
Verschmutzungsgrad	2
Mechanische Codierung Code	Code 6
Verriegelbar	selbstverriegelnd (mit Werkzeug lösbar)
Codierfarbe / Kontakteinsatz	türkisblau
Polkennzeichnung	1, 2, 3
Gehäusefarbe mit Zugentlastung	schwarz

Anschlussdaten

Kabeldurchmesser max.	10,5 mm
Kabeldurchmesser min.	6,5 mm
Anschlussquerschnitt eindrätig mm ² max.	2,5 mm ²
Anschlussquerschnitt eindrätig mm ² min.	0,75 mm ²
Anschlussquerschnitt feindrätig mm ² max.	2,5 mm ²
Anschlussquerschnitt feindrätig mm ² min.	0,75 mm ²
Anschlüsse pro Pol	1
Abmantellänge	38,5 mm
Abisolierlänge	7 mm

Ausführung

Ausführung	Stecker
Anschlussart	Schraubanschluss
Schutzart (IP)	IP20

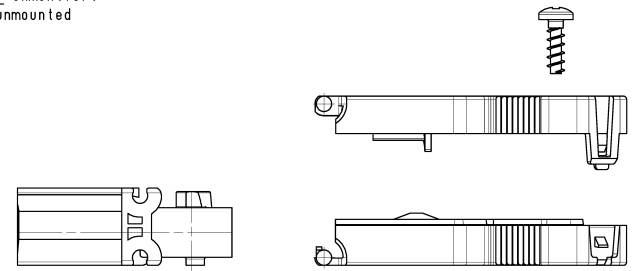
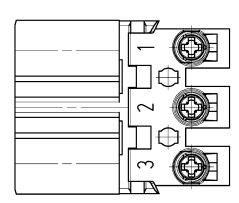
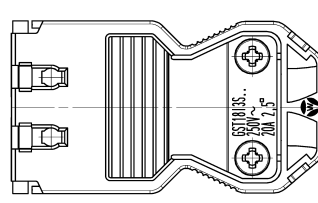
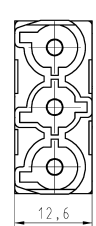
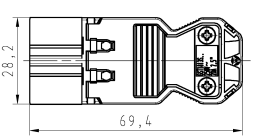
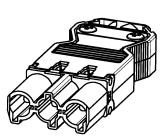
Werkstoff

Werkstoff des Gehäuses	Polyamid
Halogenfrei	ja
Kontaktmaterial	CuZn
Brandlast	0,094 kWh
Isolierteil Dauertemperaturbeständigkeit	100 °C
Oberflächenbehandlung	verzinkt

Abmessungen

Länge	69,4 mm
Breite	28,2 mm
Höhe	12,6 mm

Technische Zeichnung

<p>These dimensions will be reported in the event of delivery</p> <p>These dimensions will be reported in the event of delivery</p> <p>These dimensions will be reported in the event of delivery</p>	<p>Auslieferungszustand: unmontiert delivery condition: unmounted</p>     <p>Ansicht im montierten Zustand drawn in assembled condition</p>  <p>M / scale 1:1</p> 	<p>1</p> <p>2</p> <p>3</p> <p>4</p> <p>5</p> <p>6</p> <p>A</p> <p>1</p> <p>2</p> <p>3</p> <p>4</p> <p>5</p> <p>6</p> <p>7</p> <p>8</p> <p>9</p> <p>10</p> <p>11</p> <p>12</p> <p>13</p> <p>14</p> <p>15</p> <p>16</p> <p>17</p> <p>18</p> <p>19</p> <p>20</p> <p>M1</p> <p>M2</p> <p>M3</p> <p>L</p> <p>G</p> <p>1</p> <p>1.1</p> <p>2.1</p> <p>1.1</p>																												
<p>Type: GST1813S S1 ZR1 TB06</p> <p>Anwendung: nach Kundenwunsch Application: according to customers request</p>																														
<p>928324053001K_2 CADW3025 Ritter 2415-01-19708:51:98 1:200</p>																														
<table border="1" style="width: 100%; border-collapse: collapse;"> <tr> <td colspan="2">Tolerierung Size ISO 14405/Tolerance system Size ISO 14405</td> <td colspan="2">Stylus <input checked="" type="checkbox"/> Staffversion- und Deklarationsliste nach UQ-TM-05/03 ist einzuhalten. Conformity with Wieland document UQ-TM-05/03 (list of prohibited / deauthorized hazardous substances) to be observed!</td> </tr> <tr> <td colspan="2">Fräktoleranz nach General tolerance</td> <td><input checked="" type="checkbox"/> (AD) - Zeichnung, keine manuellen Änderungen CAD - drawing, no manual modifications allowed</td> <td>1. Verwendung: First Use:</td> </tr> <tr> <td colspan="2">Werkstoff/Material Farbe: Türkisblau colour: turquoise blue</td> <td>2015 15.01. Ritter</td> <td>Name Zeichnung Nr./Drawing No.</td> </tr> <tr> <td colspan="2">Maßstab/Scale 2:1</td> <td colspan="2">92.932.4053.0 01K</td> </tr> <tr> <td colspan="2">Vol. m/011/Sat.1</td> <td colspan="2">Made in mm/dimensions are in mm</td> </tr> <tr> <td colspan="2">Index Wahl / Select Steck / Socket</td> <td colspan="2">Einsatz für/Placement for: --</td> </tr> <tr> <td colspan="2">Änderung/Revision</td> <td colspan="2">Type Binnenmaß/Fill: MALE CONNECTOR WITH STRAIN RELIEF STECKER MIT ZUGENTLASTUNG mit Schraubanschluß / with screw connection 250V AC 20A 2,5mm</td> </tr> </table>		Tolerierung Size ISO 14405/Tolerance system Size ISO 14405		Stylus <input checked="" type="checkbox"/> Staffversion- und Deklarationsliste nach UQ-TM-05/03 ist einzuhalten. Conformity with Wieland document UQ-TM-05/03 (list of prohibited / deauthorized hazardous substances) to be observed!		Fräktoleranz nach General tolerance		<input checked="" type="checkbox"/> (AD) - Zeichnung, keine manuellen Änderungen CAD - drawing, no manual modifications allowed	1. Verwendung: First Use:	Werkstoff/Material Farbe: Türkisblau colour: turquoise blue		2015 15.01. Ritter	Name Zeichnung Nr./Drawing No.	Maßstab/Scale 2:1		92.932.4053.0 01K		Vol. m/011/Sat.1		Made in mm/dimensions are in mm		Index Wahl / Select Steck / Socket		Einsatz für/Placement for: --		Änderung/Revision		Type Binnenmaß/Fill: MALE CONNECTOR WITH STRAIN RELIEF STECKER MIT ZUGENTLASTUNG mit Schraubanschluß / with screw connection 250V AC 20A 2,5mm		
Tolerierung Size ISO 14405/Tolerance system Size ISO 14405		Stylus <input checked="" type="checkbox"/> Staffversion- und Deklarationsliste nach UQ-TM-05/03 ist einzuhalten. Conformity with Wieland document UQ-TM-05/03 (list of prohibited / deauthorized hazardous substances) to be observed!																												
Fräktoleranz nach General tolerance		<input checked="" type="checkbox"/> (AD) - Zeichnung, keine manuellen Änderungen CAD - drawing, no manual modifications allowed	1. Verwendung: First Use:																											
Werkstoff/Material Farbe: Türkisblau colour: turquoise blue		2015 15.01. Ritter	Name Zeichnung Nr./Drawing No.																											
Maßstab/Scale 2:1		92.932.4053.0 01K																												
Vol. m/011/Sat.1		Made in mm/dimensions are in mm																												
Index Wahl / Select Steck / Socket		Einsatz für/Placement for: --																												
Änderung/Revision		Type Binnenmaß/Fill: MALE CONNECTOR WITH STRAIN RELIEF STECKER MIT ZUGENTLASTUNG mit Schraubanschluß / with screw connection 250V AC 20A 2,5mm																												