

# MULTIBLOC® 1.ST8

Größe 1, 250 A, 690 VAC, Aufbauvariante, 1-, 2-, 3-, 4-polig

## SICHERUNGS-LASTTRENNSCHALTER UND SCHALTLEISTEN NACH IEC

### NH-SICHERUNGS-LASTTRENNSCHALTER



Die Produktpalette der MULTIBLOC® 1.ST8 umfasst NH-Sicherungs-Lasttrennschalter für 250 A.

Die Produkte sind in Aufbauvariante und 1-, 2-, 3- und 4-poliger Ausführung verfügbar.

MULTIBLOC® NH-Sicherungs-Lasttrennschalter unterschiedlicher Baugrößen können mit passenden Abdeckungen auf eine Ebene gebracht werden, wodurch eine gemeinsame, flache Zentralabdeckung möglich ist.

MULTIBLOC® Größe 1 sind für NH-Sicherungs-Einsätze nach IEC/EN 60269-2, VDE 0636-2, Größe 1, 250A entwickelt.

Das System ist ein Modulsystem, in dem die verschiedenen Produkte optimal kombiniert werden können. MULTIBLOC® ermöglichen dem Anwender eine rasche und einfache Installationsmöglichkeit sowie hohe Sicherheit bei der Installation und Wartung.

### TECHNISCHE DATEN ÜBERBLICK

Bemessungsbetriebsspannung AC	690 VAC
Bemessungsstrom (A)	250 A
Baugröße lt. Norm	1
Schaltvermögen	Ue = AC 400 V; Ie = 250 A 80kA Ue = AC 500 V; Ie = 250 A 80kA Ue = AC 690 V; Ie = 200 A 80kA (1-,2-polig) Ue = AC 690 V; Ie = 200 A 50kA (3-,4-polig)
Montageart	Aufbauvariante
Schaltbarkeit	1-, 2-, 3-, 4-polig schaltbar

### PRODUKTVORTEILE

- Berührungsschutz IP20 - auch bei Durchgangsmessung des NH-Sicherungs-Einsatzes
- Parkstellung des Schaltdeckels, auch mit eingesetzten NH-Sicherungs-Einsätzen
- Sicherungsüberwachung elektronisch oder elektromechanisch - optional
- Modular System der Abdeckung - Abdeckung für Kabelschuhe oder Klemme beliebig erweiterbar
- Leitungsanschlussvarianten: Schraube, Bolzen, Schellenklemme, für V-Anschluss optional erweiterbar
- Verriegelung und Plombierung des Schaltdeckels - optional
- Meldeschalter für Schalterstellung - optional
- Montage auf DIN-Tragschienen lt. EN 60 715 - optional
- Montage auf 100mm Sammelschienen-System mittels Adapter
- Sicheres Schalten unter Last nach IEC 60947-3

### ANWENDUNGSBEREICHE

- Schalttafeln in Gewerbe- und Industrieanlagen
- Schaltkästen in Gewerbe und Industrie
- Zählerverteiler
- Messwandlerschränke
- Telekom-Sendestationen

### TECHNISCHE NORMEN

- nach IEC/EN 60 947-3.  
Für NH-Sicherungs-Einsätze Größe 1 nach IEC/EN 60 269-2, VDE 0636-2.



# MULTIBLOC® 1.ST8

Größe 1, 250 A, 690 VAC, Aufbauvariante, 1-, 2-, 3-, 4-polig

## PRODUKTPALETTE



1.000.388

### MULTIBLOC® 1.ST8 Größe 1 250A, 690VAC Aufbauvariante, 1-polig

Katalognummer	Teilenummer	Pole	Leitungsanschlussmaterial	Ausführung	Verpackung	Gewicht
1.000.388	Q229876	1	2 Anschlusschrauben M10	-	1 Stück	1 kg
1.001.818	S1023056	1	2 Anschlusschrauben M10	für direkte Sammelschienenmontage mittels Schraube M10	1 Stück	0,91 kg



1.001.818



1.000.397

### MULTIBLOC® 1.ST8 Größe 1 250A, 690VAC Aufbauvariante, 2-polig

Katalognummer	Teilenummer	Pole	Leitungsanschlussmaterial	Verpackung	Gewicht
1.000.397	R229877	2	4 Anschlusschrauben M10	1 Stück	2,06 kg



1.000.299

### MULTIBLOC® 1.ST8 Größe 1 250A, 690VAC Aufbauvariante, 3-polig

Katalognummer	Teilenummer	Pole	Leitungsanschlussmaterial	Ausführung	Verpackung	Gewicht
1.000.299	S229878	3	6 Anschlusschrauben M10	-	1 Stück	2,42 kg
1.001.239	V1023058	3	3 Schellen 70–150 mm <sup>2</sup> 3 Anschlusschrauben M10	-	1 Stück	2,42 kg
1.002.562	W1023059	3	6 Schellen 70-150 mm <sup>2</sup>	-	1 Stück	2,42 kg
1.002.711	X1023060	3	6 Anschlusschrauben M10	mit montierter elektronischer Sicherungsüberwachung ESÜ ( Bemessungsspannung=525VAC)	1 Stück	2,64 kg
1.000.831	T1023057	3	6 Anschlusschrauben M10	mit montierter elektro-mechanischer Sicherungsüberwachung (galvanische Trennung) MZS	1 Stück	3,13 kg



1.002.711



1.000.831

Mersen behält sich das Recht vor ohne vorherige Ankündigung jede in diesem Datenblatt enthaltene Information zu verändern, zu aktualisieren oder zu korrigieren.

# MULTIBLOC® 1.ST8

Größe 1, 250 A, 690 VAC, Aufbauvariante, 1- , 2- , 3- , 4-polig

## PRODUKTPALETTE



1.000.405



1.002.378

### MULTIBLOC® 1.ST8 Größe 1 250A, 69 VAC Aufbauvariante, 4-polig

Katalognummer	Teilenummer	Pole	Leitungsanschlussmaterial	Ausführung	Verpackung	Gewicht
1.000.405	Y1023061	4	8 Anschlusschrauben M10	-	1 Stück	3,4 kg
1.002.378	V1002128	4	8 Anschlusschrauben M10	mit fix montiertem Spezial-Trennmesser als Neutralleiter in Pol 4 für vor- und nacheilende Schaltung	1 Stück	3,55 kg

## TECHNISCHE DATEN GEMÄSS EN / IEC 60947

	1.ST8 1-polig	1.ST8 2-polig	1.ST8 3-polig	1.ST8 4-polig
Anzahl der Pole/Phasen	1	2	3	4
Baugröße	1	1	1	1
Konventioneller thermischer Strom in freier Luft mit NH-Sicherungs-Einsätzen $I_{th}$	250 A	250 A	250 A	250 A
Max. zulässige Bemessungsleistungsabgabe der NH-Sicherungs-Einsätze $P_n$	23 W	23 W	23 W	23 W
Konventioneller thermischer Strom in freier Luft mit Trennmessern $I_{th}$	400 A	400 A	400 A	400 A
Max. zulässige Bemessungsleistungsabgabe der Trennmesser $P_n$	2,6 W	2,6 W	2,6 W	2,6 W
Gebrauchskategorie nach IEC/EN 60947-3 $U_e = AC 400 V; I_e = 250 A$ $U_e = AC 500 V; I_e = 250 A$ $U_e = AC 690 V; I_e = 200 A$ $U_e = DC 220 V; I_e = 250 A$ $U_e = DC 440 V; I_e = 250 A$	AC 23 B AC 22 B AC 21 B DC 22 B -	AC 23 B AC 22 B AC 21 B DC 22 B -	AC 23 B AC 22 B AC 21 B - DC 21 B	AC 23 B AC 22 B AC 21 B - -
Bemessungsbetriebsspannung $U_e$	690V	690V	690V	690V
Bemessungsisolationsspannung $U_i$	1000 V	1000 V	1000 V	1000 V
Bemessungsstoßspannungsfestigkeit $U_{imp}$	12 kV	12 kV	12 kV	12 kV
Bemessungsfrequenz	50 ... 60 Hz	50 ... 60 Hz	50 ... 60 Hz	50 ... 60 Hz
Schutzart	IP 20	IP 20	IP 20	IP 20
Verschmutzungsgrad	3	3	3	3
Bemessungsbetriebsart	Dauerbetrieb	Dauerbetrieb	Dauerbetrieb	Dauerbetrieb
Bedingter Bemessungskurzschlussstrom bei Schutz durch Sicherungen $U_e = AC 400 V; I_e = 250 A$ $U_e = AC 500 V; I_e = 250 A$ $U_e = AC 690 V; I_e = 200 A$	80 kA 80 kA 80 kA	80 kA 80 kA 80 kA	80 kA 50 kA 50 kA	80 kA 80 kA 50 kA
Bemessungs-Kurzschluss-Einschaltvermögen mit Trennmessern $I_{cm}$	8,2 kAsw	8,2 kAsw	8,2 kAsw	8,2 kAsw
Bemessungskurzzeitstromfestigkeit mit Trennmessern $I_{cw}$	8 kA / 1 s	8 kA / 1 s	8 kA / 1 s	8 kA / 1 s
Bemessungsleistungsabgabe bei $I_{th}$ ohne NH-Sicherungs-Einsätze	4 W	9 W	13 W	13 W
Bemessungsleistungsabgabe bei $I_{th}$ 400 A ohne Trennmesser	10 W	23 W	33 W	33 W
Montageart	Aufbauvariante	Aufbauvariante	Aufbauvariante	Aufbauvariante
<b>Leitungsanschluss</b>				
Standard - Leitungsanschluss	M10	M10	M10	M10
für Kabelschuhe Cu max.	2 x 150 mm <sup>2</sup>	2 x 150 mm <sup>2</sup>	2 x 150 mm <sup>2</sup>	2 x 150 mm <sup>2</sup>
für Kabelschuhe Al max.	2 x 185 mm <sup>2</sup>	2 x 185 mm <sup>2</sup>	2 x 185 mm <sup>2</sup>	2 x 185 mm <sup>2</sup>
für Kupferschienen mit max. Dimensionen	30 x 10 mm	30 x 10 mm	30 x 10 mm	30 x 10 mm

# MULTIBLOC® 1.ST8

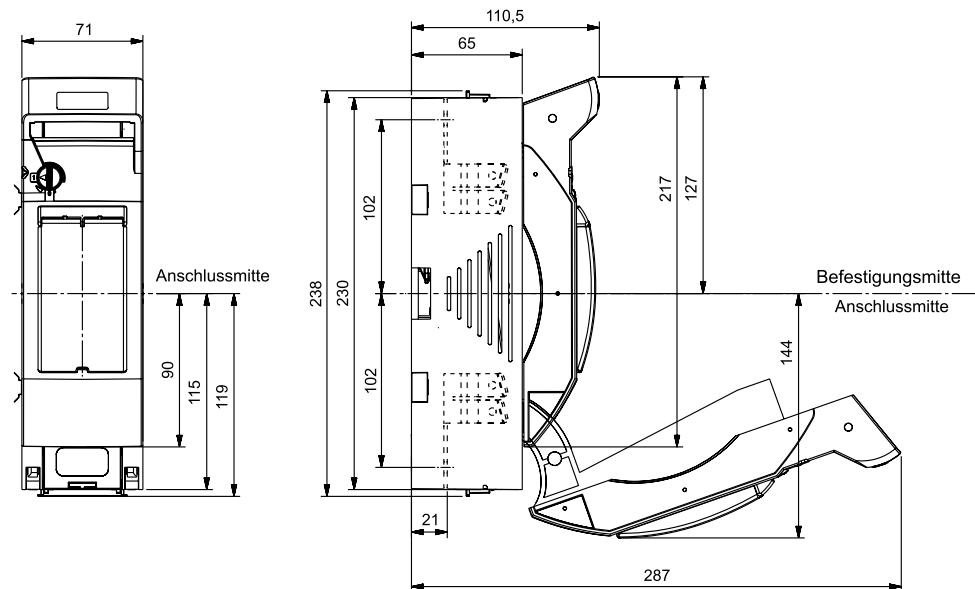
Größe 1, 250 A, 690 VAC, Aufbauvariante, 1- , 2- , 3- , 4-polig

## ABMESSUNGEN

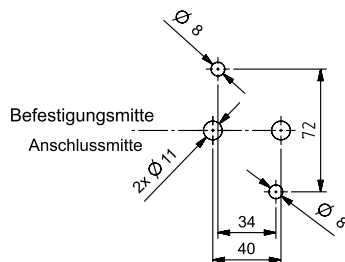
### MULTIBLOC® 1.ST8 NH-Sicherungs-Lasttrennschalter

1-polig

(M01126)



### Abmessungen der Bodenbefestigung



Abmessungen in mm

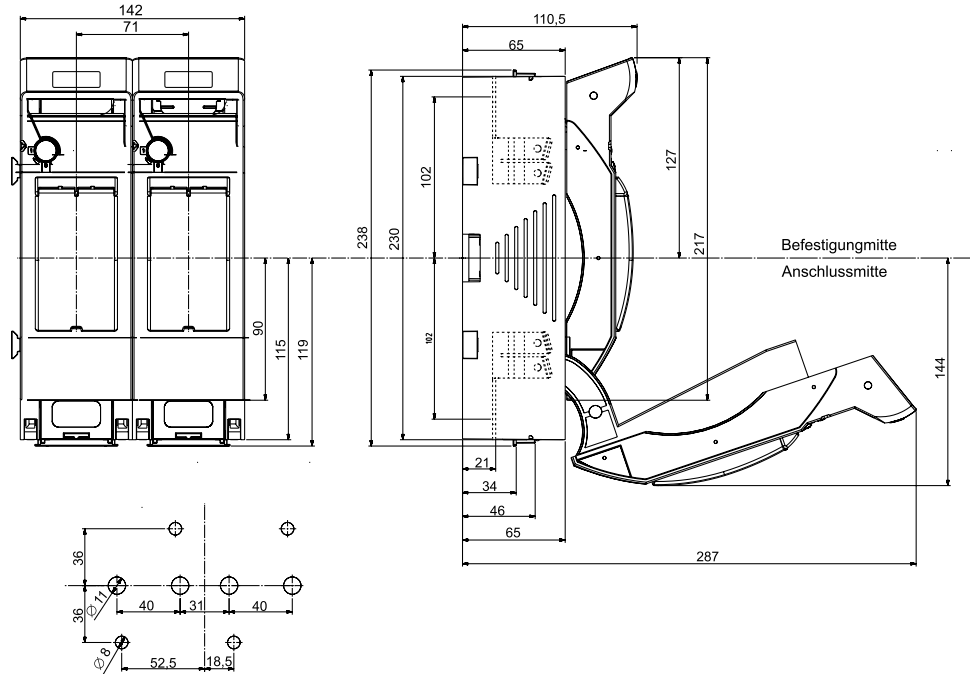
# MULTIBLOC® 1.ST8

Größe 1, 250 A, 690 VAC, Aufbauvariante, 1- , 2- , 3- , 4-polig

## ABMESSUNGEN

### MULTIBLOC® 1.ST8 NH-Sicherungs-Lasttrennschalter 2-polig, Aufbauvariante

(M01127)



Abmessungen in mm

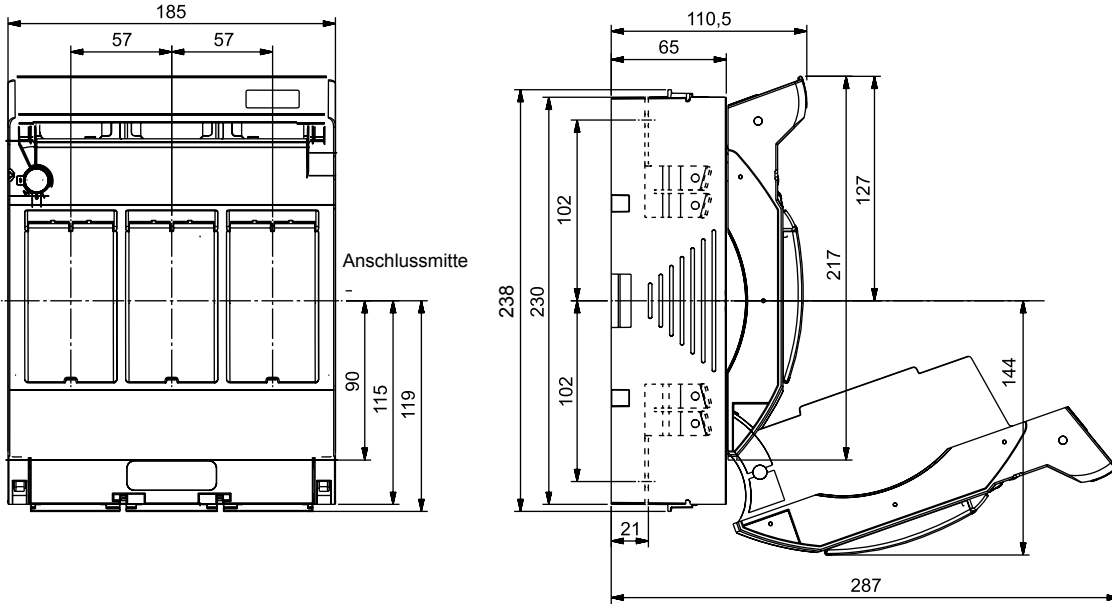
# MULTIBLOC® 1.ST8

Größe 1, 250 A, 690 VAC, Aufbauvariante, 1-, 2-, 3-, 4-polig

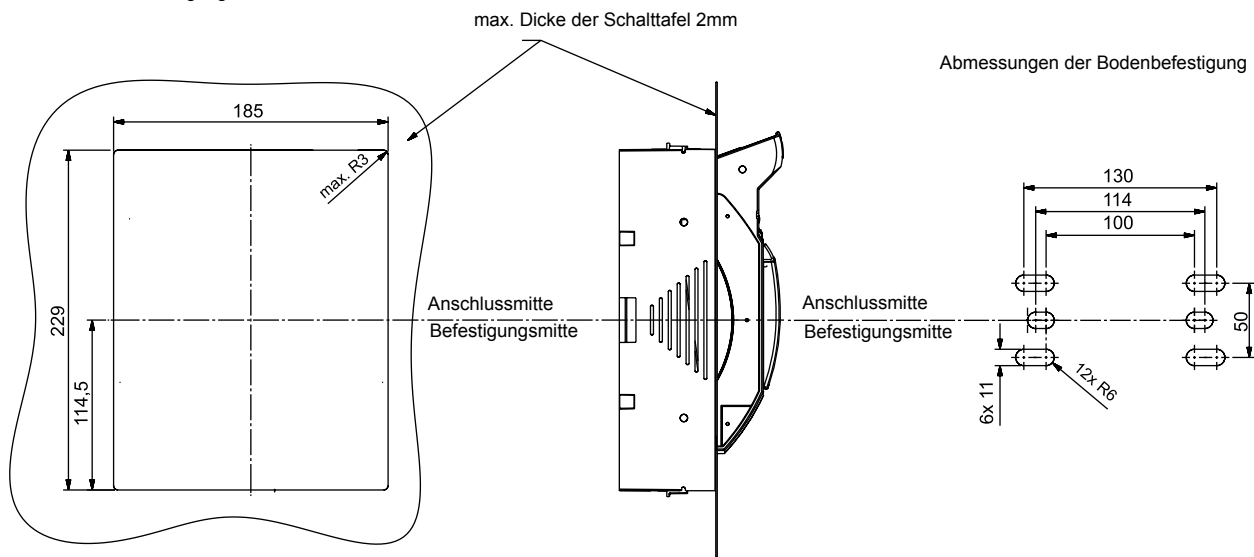
## ABMESSUNGEN

### MULTIBLOC® 1.ST8 NH-Sicherungs-Lasttrennschalter 3-polig, Aufbauvariante

(M01121a)



Abmessungen des Schalttafel-Ausschnittes bei Bodenbefestigung ohne Abdeckblende



Abmessungen in mm

Mersen behält sich das Recht vor ohne vorherige Ankündigung jede in diesem Datenblatt enthaltene Information zu verändern, zu aktualisieren oder zu korrigieren.

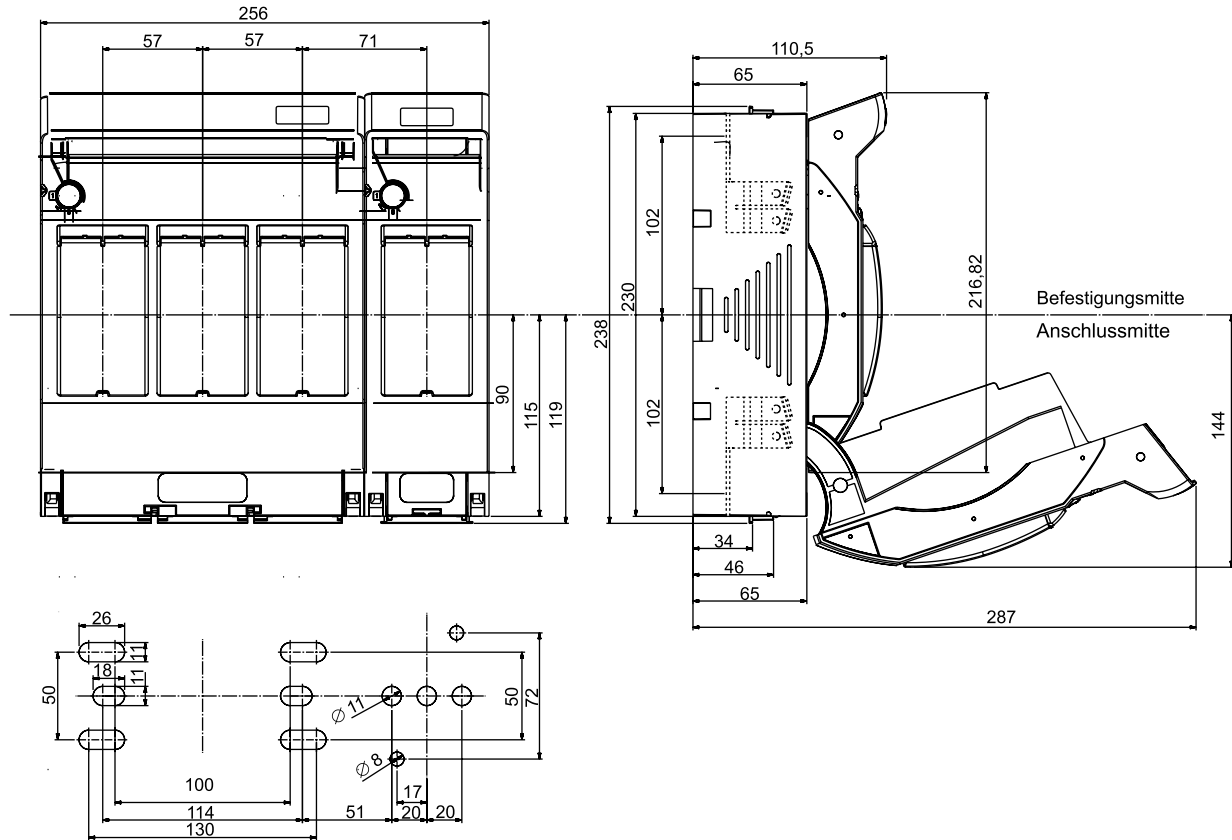
# MULTIBLOC® 1.ST8

Größe 1, 250 A, 690 VAC, Aufbauvariante, 1-, 2-, 3-, 4-polig

## ABMESSUNGEN

**MULTIBLOC® 1.ST8 NH-Sicherungs-Lasttrennschalter**  
**4-polig, Aufbauvariante**

(M01128)



Abmessungen in mm

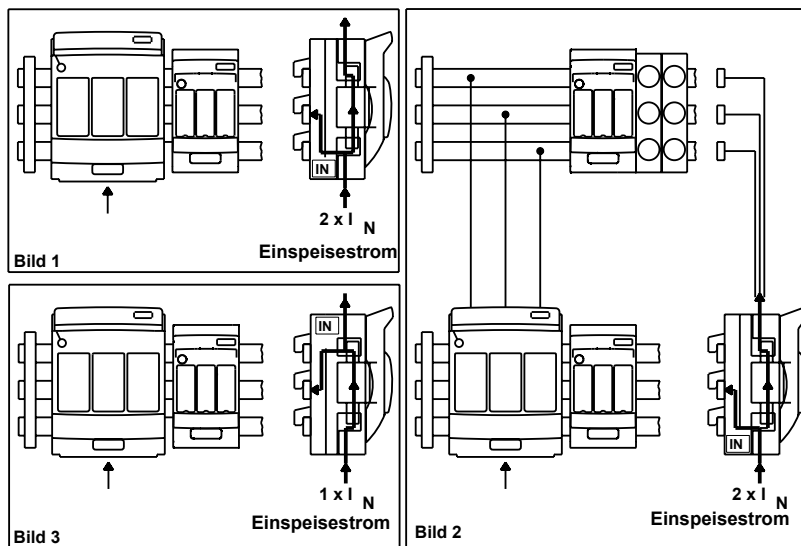
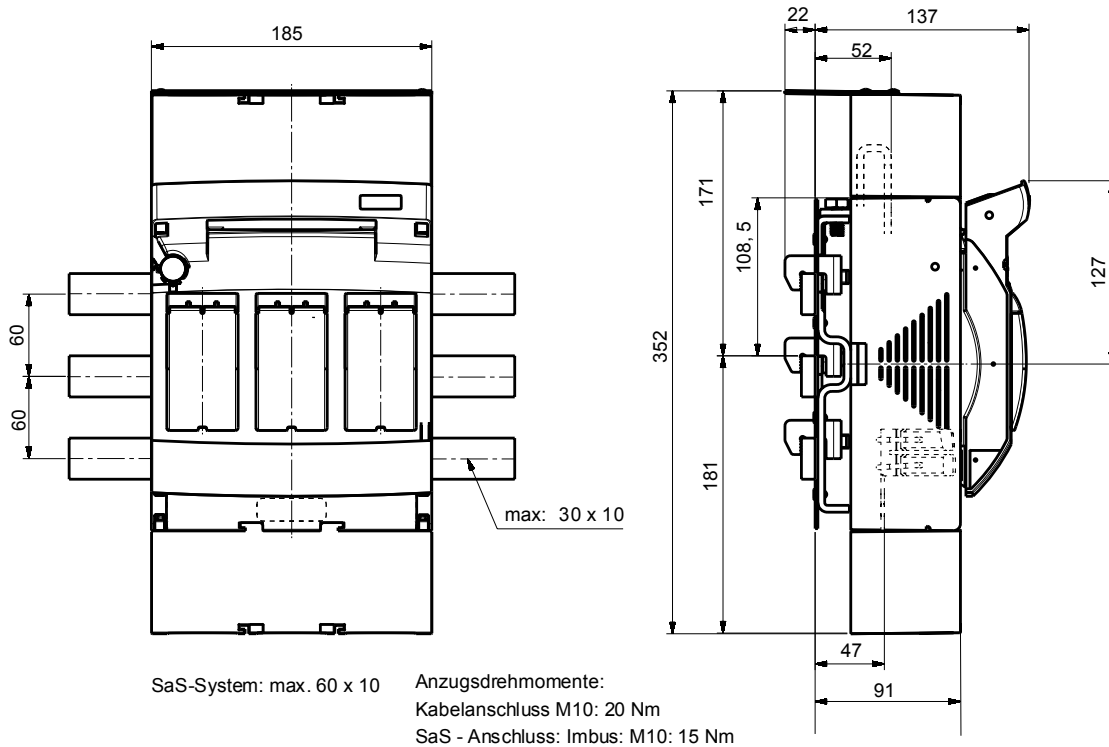
Mersen behält sich das Recht vor ohne vorherige Ankündigung jede in diesem Datenblatt enthaltene Information zu verändern, zu aktualisieren oder zu korrigieren.

# MULTIBLOC® 1.ST8

Größe 1, 250 A, 690 VAC, Aufbauvariante, 1-, 2-, 3-, 4-polig

## ABMESSUNGEN

### MULTIBLOC® Einspeisetrenner Größe 1 (M01167-1)



Abmessungen in mm



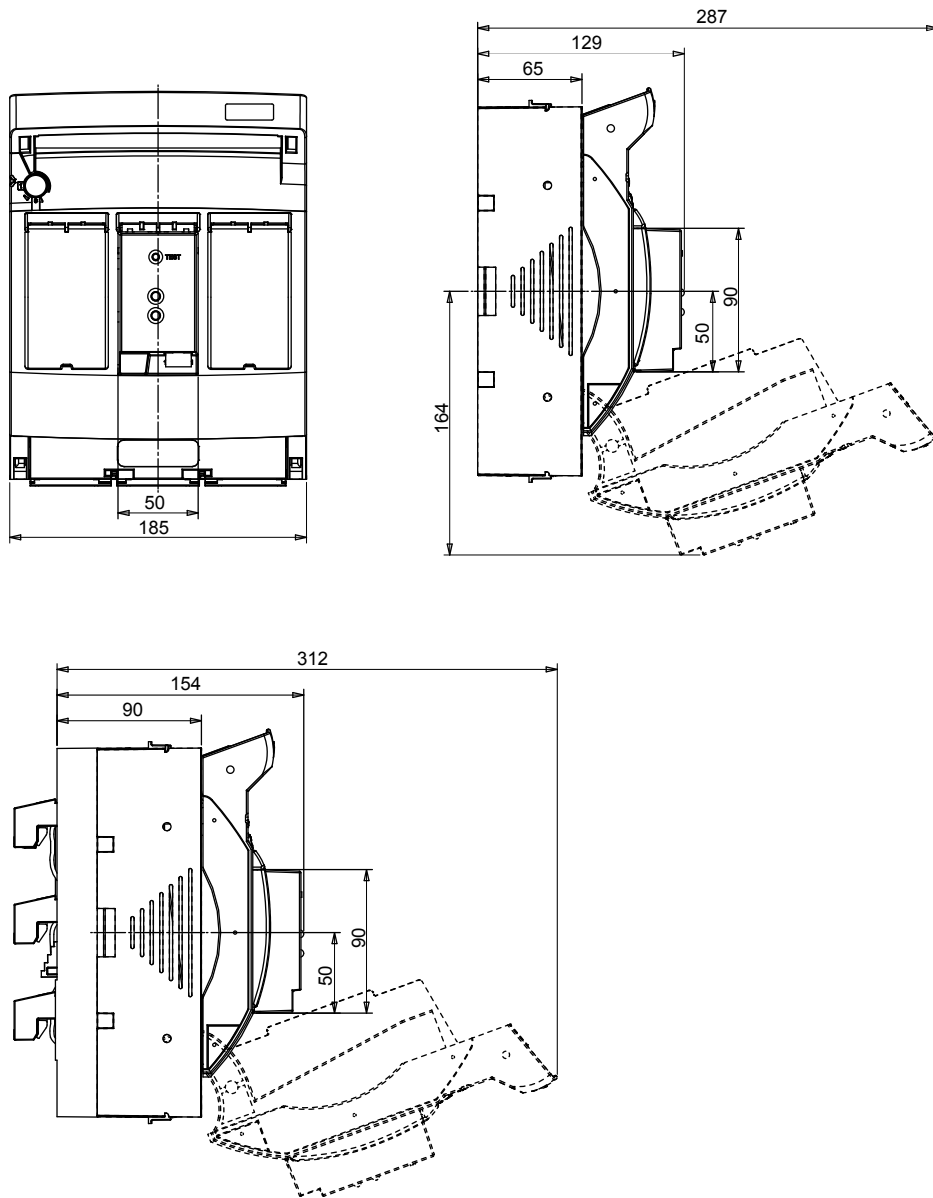
# MULTIBLOC® 1.ST8

Größe 1, 250 A, 690 VAC, Aufbauvariante, 1- , 2- , 3- , 4-polig

## ABMESSUNGEN

### MULTIBLOC® 1.ST8 und 1.RST8

3-polig mit elektronischer Sicherungsüberwachung ESÜ (M01174-1)



Abmessungen in mm

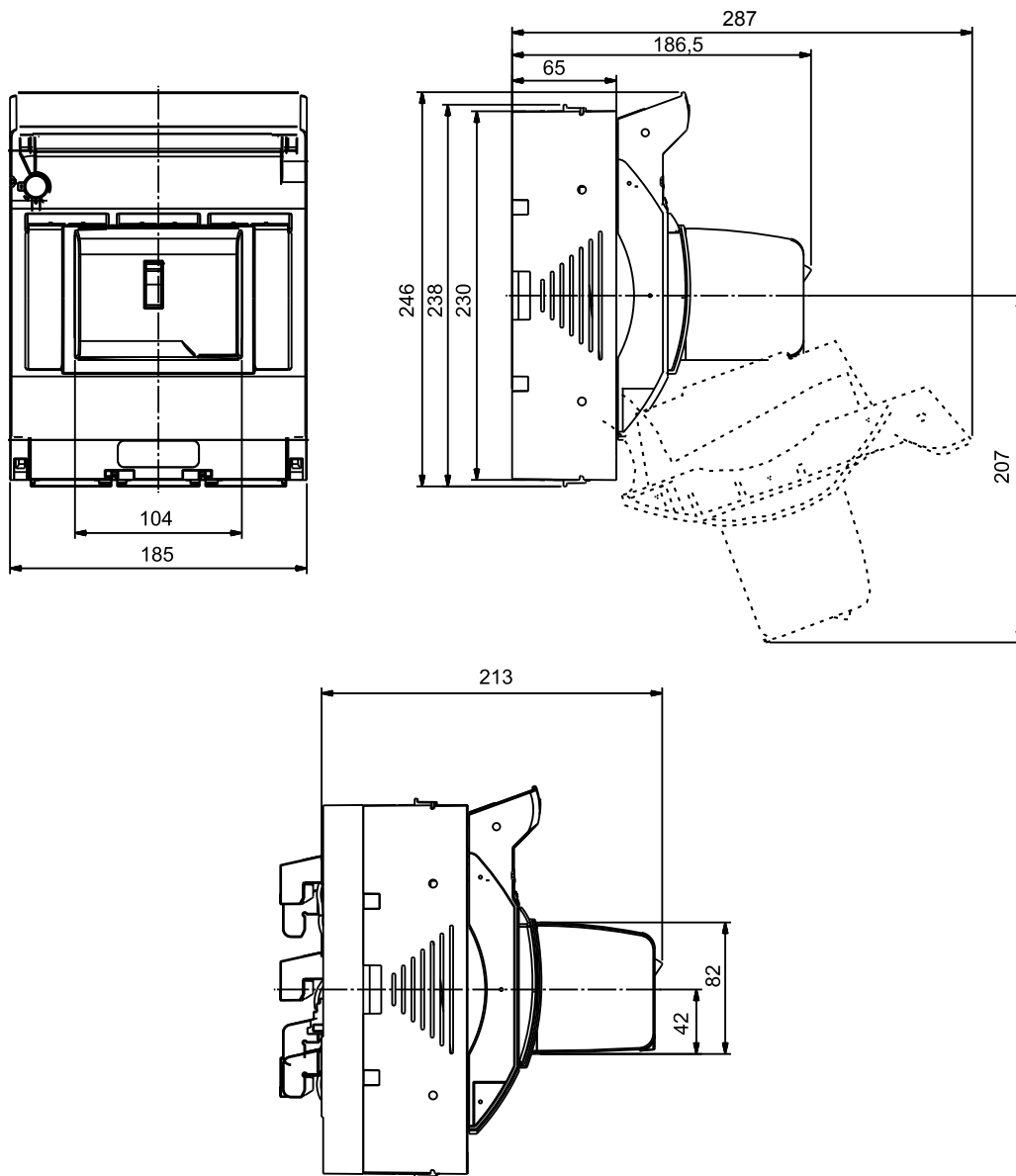
# MULTIBLOC® 1.ST8

Größe 1, 250 A, 690 VAC, Aufbauvariante, 1- , 2- , 3- , 4-polig

## ABMESSUNGEN

### MULTIBLOC® 1.ST8 und 1.RST8

3-polig mit elektro-mechanischer Sicherungsüberwachung MZS (M01135-1)



Abmessungen in mm

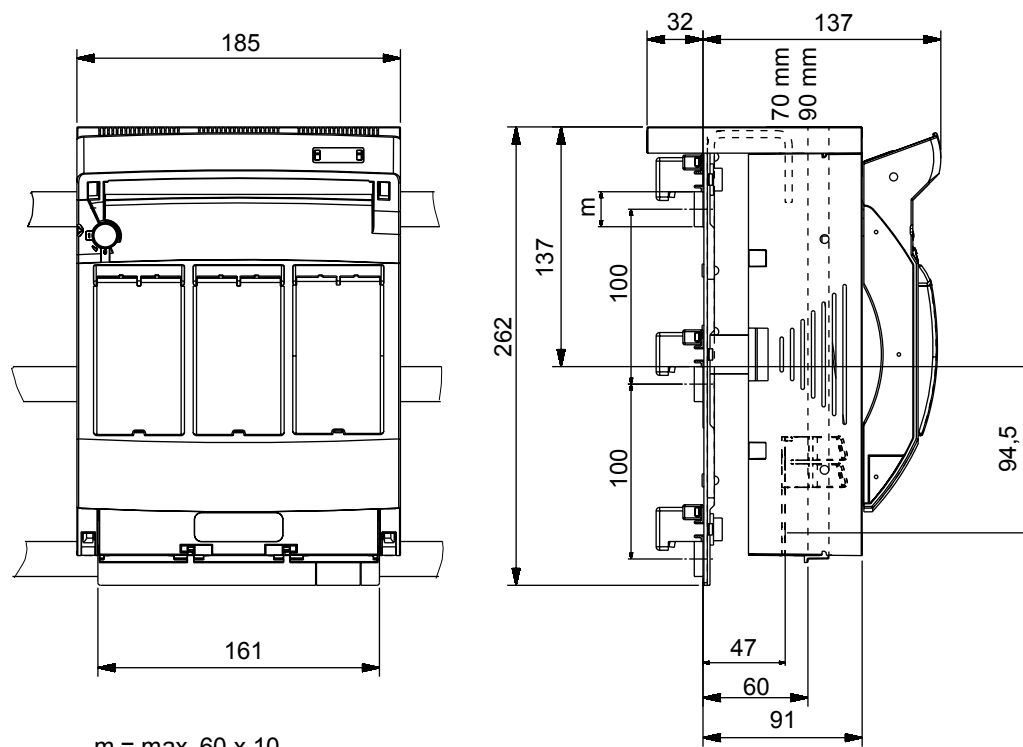
# MULTIBLOC® 1.ST8

Größe 1, 250 A, 690 VAC, Aufbauvariante, 1- , 2- , 3- , 4-polig

## ABMESSUNGEN

### MULTIBLOC® Sammelschienen-Adapter mit Klemmanschluss für 1.ST8

(M01151a-1)



m = max. 60 x 10

Anzugsdrehmoment: M10: 25 Nm  
M8: 15 Nm

Abmessungen in mm

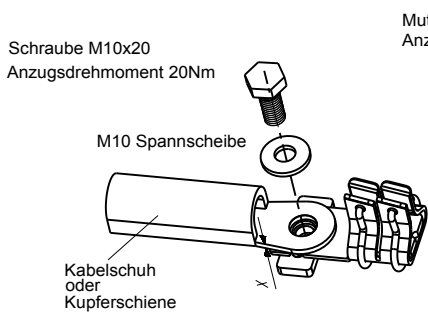
# MULTIBLOC® 1.ST8

Größe 1, 250 A, 690 VAC, Aufbauvariante, 1- , 2- , 3- , 4-polig

## ABMESSUNGEN

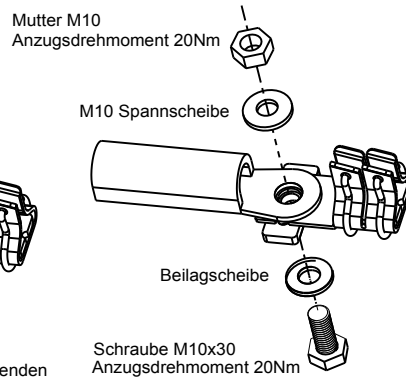
### Leitungsanschlüsse Größe 1 (MA 98e-1)

Schraubanschluss:  
(Standard)

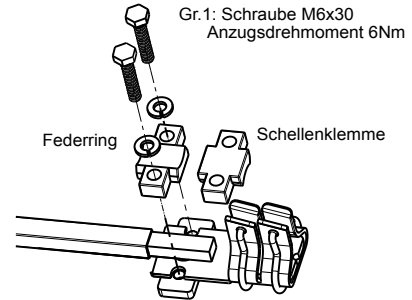


Gr. 1: wenn Wert x kleiner 2,5 mm ist zusätzlich die Beilagscheibe mitzuverwenden

Bolzenanschluss:  
(Standard)



Schellenanschluss:  
(Option/Zubehör)



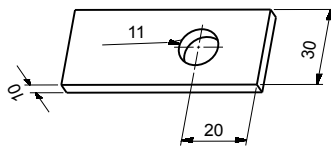
Gr. 1: geeignet für Rundleiter 70-150mm<sup>2</sup> rm für Schienen oder lam. Kupfer 18 x 7-18

Schraubanschluss und Bolzen geeignet für

Kabelschuhe:

Gr. 1:	DIN 46234 max. 150mm <sup>2</sup>	2
	DIN 46235 max. 150mm <sup>2</sup>	2
	DIN 46329 max. 185mm <sup>2</sup>	2

Kupferschienen:



Abmessungen in mm

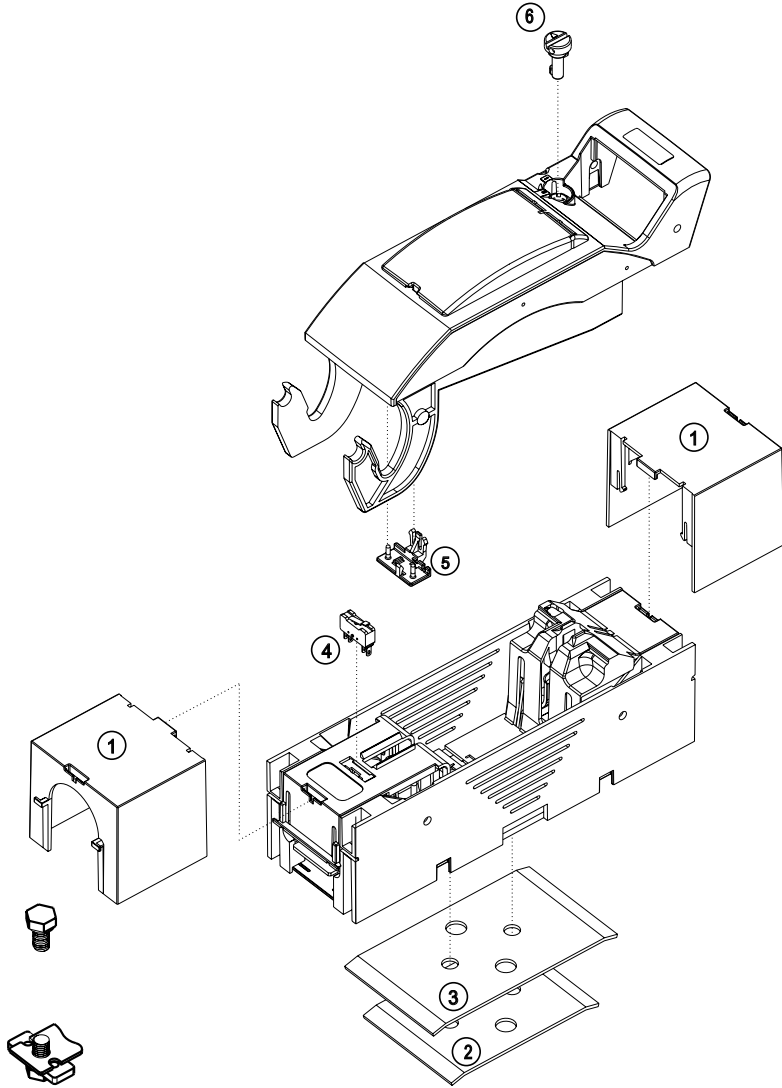
# MULTIBLOC® 1.ST8

Größe 1, 250 A, 690 VAC, Aufbauvariante, 1- , 2- , 3- , 4-polig

## EXPLOSIONSZEICHNUNG

**MULTIBLOC® 1.ST8 NH-Sicherungs-Lasttrennschalter**  
1-polig

(E 1.000.411)



Nr.	Artikelnummer	Kurzbezeichnung
1	1.000.354	Kabelabdeckung 1-polig, 1 Set = 2 Stück
2	1.000.402	Befestigung für DIN-Tragschiene 125mm
3	1.000.403	Befestigung für DIN-Tragschiene 150mm
4	1.000.852	Meldeschalte für Schalterstellung
5	1.000.150	Fenstersperre, 1 Set = 3 Stück
6	1.000.155	Plombierset

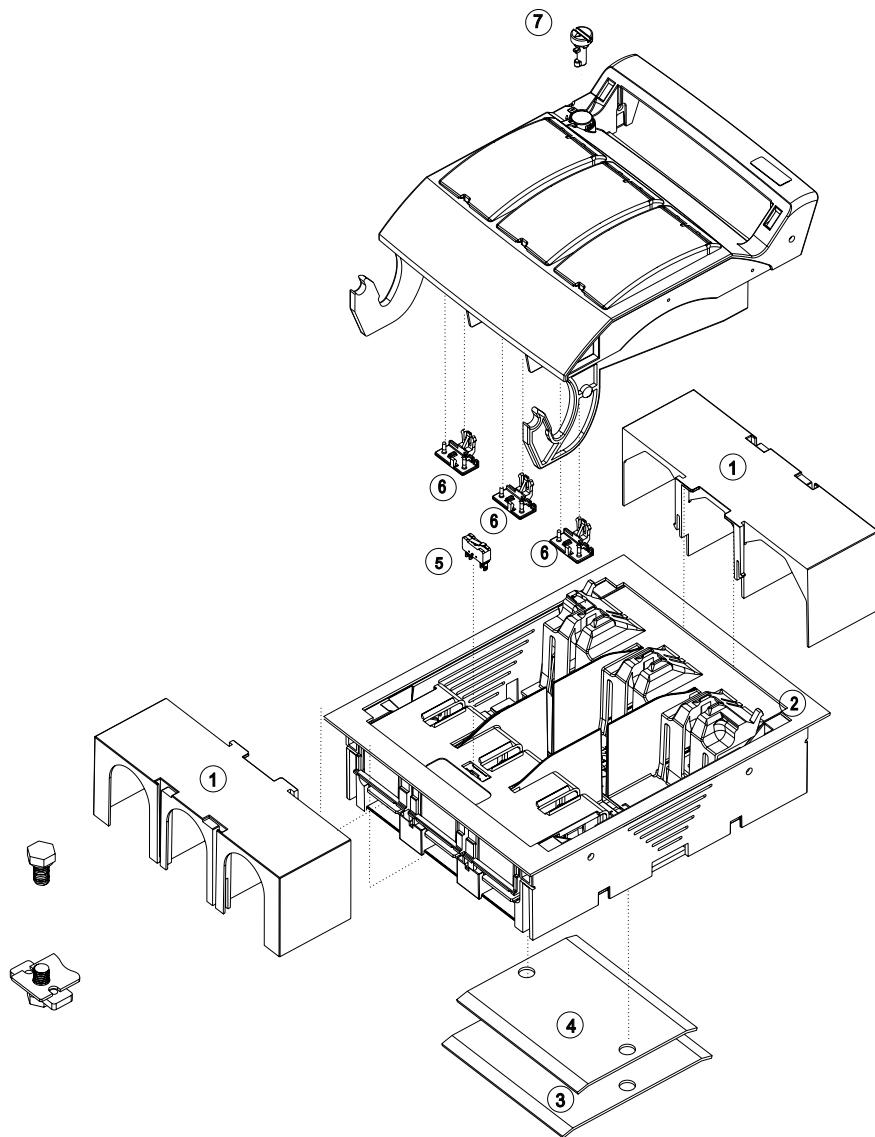
# MULTIBLOC® 1.ST8

Größe 1, 250 A, 690 VAC, Aufbauvariante, 1- , 2- , 3- , 4-polig

## EXPLOSIONSZEICHNUNG

**MULTIBLOC® 1.ST8 NH-Sicherungs-Lasttrennschalter**  
3-polig, Aufbauvariante

(E 1.000.347)



Nr.	Artikelnummer	Kurzbezeichnung
1	1.000.382	Kabelabdeckung 3-polig, 1 Set = 2 Stück
2	1.000.353	Abdeckblende, 210 x 260 mm
3	1.000.384	Befestigung für DIN-Tragschiene 125mm
4	1.000.383	Befestigung für DIN-Tragschiene 150mm
5	1.000.852	Meldeschalter für Schalterstellung
6	1.000.150	Fenstersperre, 1 Set = 3 Stück
7	1.000.155	Plombierset

# MULTIBLOC® 1.ST8

Größe 1, 250 A, 690 VAC, Aufbauvariante, 1- , 2- , 3- , 4-polig

## ZUBEHÖR

### Abdeckblenden/Blendrahmen

Katalognummer	Teilenummer	Ausführung	Verpackung	Gewicht
1.000.353	Z229884	Abdeckblende für Verteilereinbau 1-fach Größe (Breite x Höhe): 210 x 260 mm für 1.ST8/1.RST8 3-polig	1 Stück	68 g
1.002.351	X1022968	Abdeckblende für Verteilereinbau 1-fach Größe (Breite x Höhe): 230 x 283 mm für 1.ST8/1.RST8 3-polig	1 Stück	90 g



1.000.354



1.003.402



1.002.592



1.002.501

### Abdeckungen/Kabelabdeckungen

Katalognummer	Teilenummer	Ausführung	Verpackung	Gewicht
1.000.354	W229881	Kabelabdeckung für 1.ST8 1-polig, 1 Set = 2 Stück	1 Set	0,19 kg
1.000.382	V229880	Kabelabdeckung für 1.ST8 3-polig, 1 Set = 2 Stück	1 Set	0,29 kg
1.003.402	M1022982	Kabelabdeckung für 1.ST8 4-polig	1 Stück	0,13 kg
1.002.592	G1023437	SaS-Griffschutz für Sammelschienen-Adapter Größe 1, 1 Set = 2 Stück	1 Set	0,20 kg

### Adapter für Montage auf Sammelschienen/Klemmanschluss

Katalognummer	Teilenummer	Ausführung	Verpackung	Gewicht
1.002.501	C1023088	Sammelschienen-Adapter Größe 1 mit Klemmanschluss für MULTIBLOC® 1.ST8 3-polig für Sammelschienen-System 100 mm	1 Stück	1,23 kg

Mersen behält sich das Recht vor ohne vorherige Ankündigung jede in diesem Datenblatt enthaltene Information zu verändern, zu aktualisieren oder zu korrigieren.

# MULTIBLOC® 1.ST8

Größe 1, 250 A, 690 VAC, Aufbauvariante, 1- , 2- , 3- , 4-polig

## ZUBEHÖR



1.000.383



1.000.384



1.000.402



1.000.403



1.000.852



1.000.155



1.000.150

### Montagemöglichkeiten

Katalognummer	Teilenummer	Ausführung	Verpackung	Gewicht
1.000.383	E229291	Adapter zur Befestigung auf DIN-Tragschienen lt. EN 60 715-150 mm für 1.ST8 3-polig	1 Stück	3,1 kg
1.000.384	D229290	Adapter zur Befestigung auf DIN-Tragschienen lt. EN 60 715-125 mm für 1.ST8 3-polig	1 Stück	3,1 kg
1.000.402	A229885	Adapter zur Befestigung auf DIN-Tragschienen lt. EN 60 715-125 mm für 1.ST8 1-polig	1 Stück	0,16 kg
1.000.403	B229886	Adapter zur Befestigung auf DIN-Tragschienen lt. EN 60 715-150 mm für 1.ST8 1-polig	1 Stück	0,19 kg

### Meldeeinrichtungen

Katalognummer	Teilenummer	Ausführung	Verpackung	Gewicht
1.000.852	Q1002285	Meldeschalter für Schalterstellung Mikroschalter 1 Wechsler 5 A, 250 V	1 Stück	90 g

### Sperr- und Plombiereinrichtungen/Plombierset

Katalognummer	Teilenummer	Ausführung	Verpackung	Gewicht
1.000.155	L229297	Plombierset – Montageset für 00.ST8 1-, 2- und 4-polig + 1.ST8/RST8	1 Stück	10 g

### Sperr- und Plombiereinrichtungen/Fenstersperre

Katalognummer	Teilenummer	Ausführung	Verpackung	Gewicht
1.000.150	K229296	Fenstersperre für 00.ST8 1-, 2- und 4-polig + 1./2.ST8/RST8 1 Set = 3 Stück	1 Set	20 g

Mersen behält sich das Recht vor ohne vorherige Ankündigung jede in diesem Datenblatt enthaltene Information zu verändern, zu aktualisieren oder zu korrigieren.



# MULTIBLOC® 1.ST8

Größe 1, 250 A, 690 VAC, Aufbauvariante, 1- , 2- , 3- , 4-polig

## ZUBEHÖR



1.000.420



1.001.830

### Varianten der Leitungsanschlüsse

Katalognummer	Teilenummer	Ausführung	Verpackung	Gewicht
1.000.420	E229889	Schellenklemme 70–150 mm <sup>2</sup> für 1.ST8 1- bis 4-polig + 1.RST8, 1 Set = 3 Stück	1 Set	0,14 kg
1.001.830	J1023117	V-Lasche Größe 1, M8, für V-Anschlussklemme Größe 1 für 1.ST8 1- bis 4-polig + 1.RST8, zum Nachrüsten für V-Anschluss mit Verwendung von V-Klemmen 1 Set = 3 Stück	1 Set	90 g