



GEZE GmbH  
P.O. Box 1363  
71226 Leonberg  
Germany

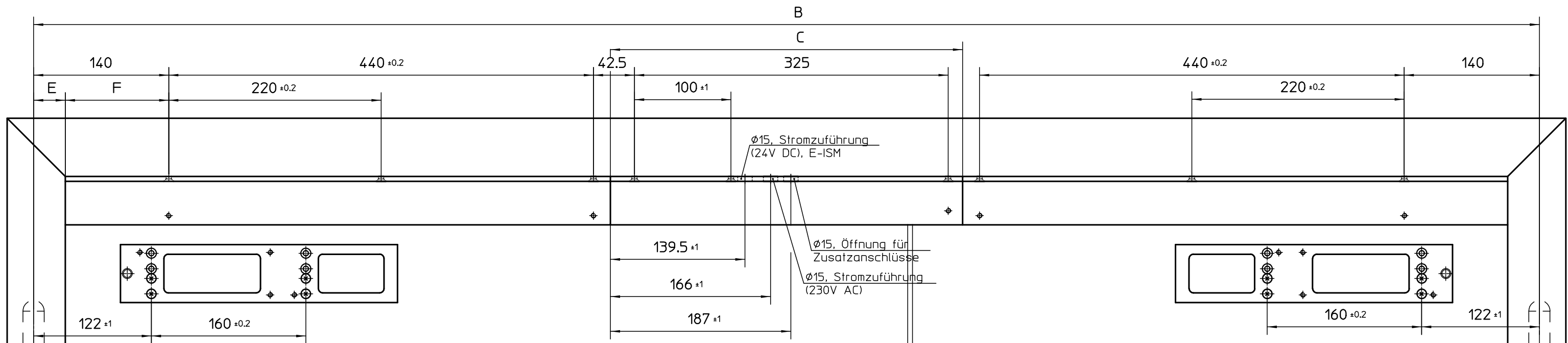
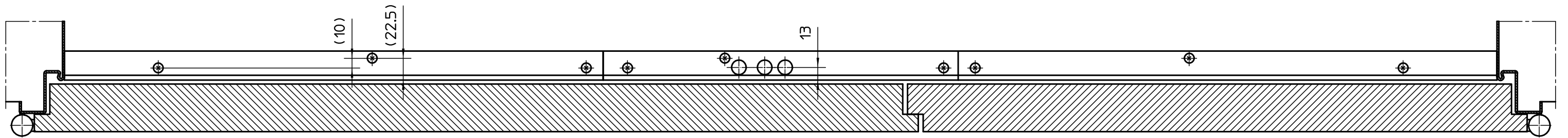
GEZE GmbH  
Reinhold-Vöster-Str. 21-29  
71226 Leonberg  
Germany

Montageanleitung

Mat.-Nr. 118972 Änd.-St.03  
Zeichn.-Nr. 20540-9-0977

Sturzfutterwinkel für Gleitschienen

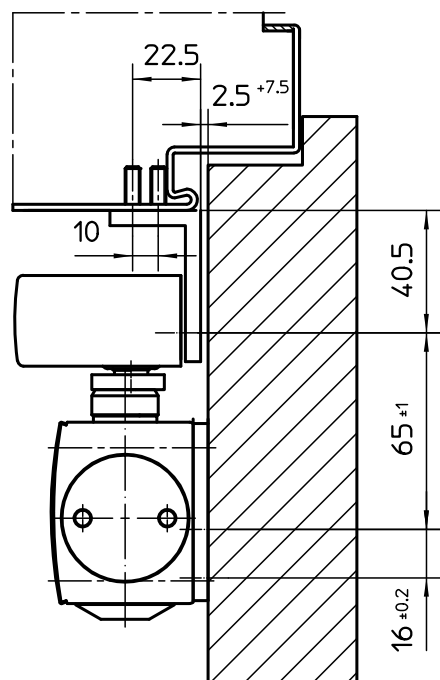
TS 5000 E-ISM/ISM BG  
TS 5000 R-ISM BG



Anschlagmaß DIN links (Gangflügel)

TS 5000 R-ISM/E-ISM/ISM BG

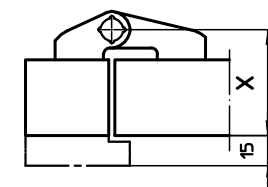
Anschlagmaß DIN rechts (Standflügel)



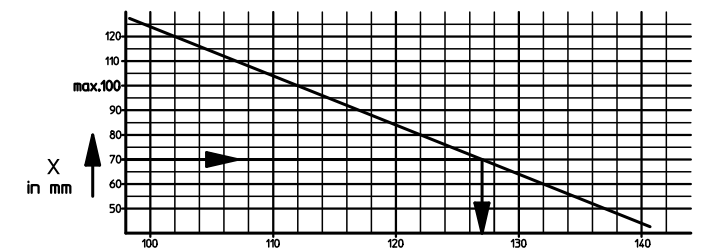
	TS 5000 ISM BG TS 5000 E-ISM BG	TS 5000 R-ISM BG
B	Kleinste Türbreite 1360 mm	1560mm
	Größte Türbreite 2800 mm	2800mm
C	Mittelteillänge Pos.3 = B-1195mm	= B-1195mm

Seitenteile auf die Länge F ablängen  
F = 140mm - E  
E<sub>max</sub> = 32mm

Änderungen vorbehalten



Achtung:  
max.Türöffnungswinkel durch  
Türstopper begrenzen!



Türöffnungswinkel  
Ablesebeispiel A: X = 70mm  $\hat{=}$  127° Türöffnungswinkel