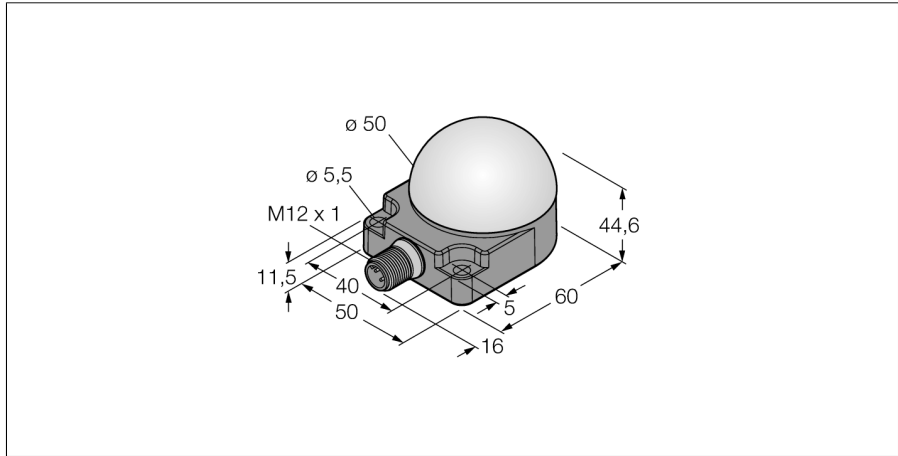
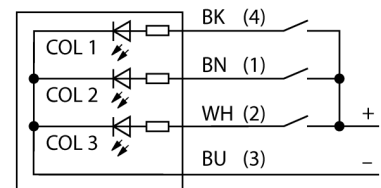


**LED-Anzeige  
Kennleuchte  
K50FLGYX7PQ**



- Rundum LED-Anzeige
- Flache Montage
- einzeln ansteuerbar
- Schutzart IP67/IP69K
- Farben: Grün (COL 1) / Gelb (COL 2)
- Stecker M12X1, 5-polig
- Betriebsspannung 18...30 VDC

**Anschlussbild**



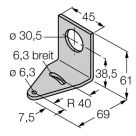
**Funktionsprinzip**

Die LED-Anzeige eignet sich für den industriellen Einsatz durch die robuste Ausführung in der Schutzart IP67. Je nach Anschlusskombination leuchtet oder blinkt eine der drei möglichen Farben über die Dauer eines PNP Eingangssignals. Durch Verwendung einer „2“ im Typenschlüssel des Artikels wird auf die Blink-Funktion mittels Anschlussprogrammierung der LED-Anzeige hingewiesen (Beispiel: Wird die braune und die schwarze Leitung mit 24 VDC verbunden, so wird die Blink-Funktion in der Farbe rot aktiviert. Eine genauere Beschreibung der Anschlussprogrammierung liegt im Beipackzettel des Artikels bei). Abwechselndes Leuchten aller Farben ist ebenfalls möglich.

<b>Typenbezeichnung</b>	K50FLGYX7PQ
Ident-Nr.	3083459
<b>Einsatzzweck</b>	LED Anzeigeleuchte
Funktion	Spotleuchte
Kaskadierbar	Nein
Bauform	zylindrisch/Gewinde
Bauform Bezeichnung	K50F
Abmessungen	44.6 x 50 x 76 mm
Gehäusewerkstoff	Kunststoff, PC
Fensterwerkstoff	Kunststoff, diffus
Elektrischer Anschluss	Steckverbinder, M12 x 1, Vierdraht
Werkstoff Kabelmantel	PVC
Schutzart	IP67 / IP69K
Umgebungstemperatur	-40...+50 °C
Zulassungen	CE
<b>Betriebsspannung</b>	18...30 VDC
DC Bemessungsbetriebsstrom	≤ 50 mA
Ansprechzeit typisch	< 1 ms
<b>Lichtart</b>	Grün Gelb
Dimmbar	Nein

**LED-Anzeige  
Kennleuchte  
K50FLGYX7PQ**

**Zubehör**

Typ	Ident-Nr.		Maßbild
SMB30A	3032723	Montagewinkel, rechtwinklig, Edelstahl, für Sensoren mit 30mm Gewinde	
SMB30SC	3052521	Montagehalterung, PBT-schwarz, für Sensoren mit 30-mm-Gewinde, ausrichtbar	