

BETRIEBSANLEITUNG

AC/DC Stromwandler mit Messumformer-funktionalität
SIRAX BT7100 / BT7150

Operating manual

AC/DC Current transformer with transmitter functionality
SIRAX BT7100 / BT7150



 **CAMILLE BAUER**

Camille Bauer Metrawatt AG
Aargauerstrasse 7
CH-5610 Wohlen/Schweiz

Tel: +41 56 618 21 11
Fax: +41 56 618 21 21

info@cbmag.com
www.camillebauer.com

Inhaltsverzeichnis

1. Rechtliche Hinweise	3
1.1 Sicherheits und Warnhinweise	3
1.2 Qualifiziertes Personal	3
1.3 Bestimmungsgemässer Gebrauch	3
1.4 Haftungsausschluss	3
1.5 Rückmeldung	3
1.6 Reparaturen und Änderungen	3
1.7 Kalibration und Neuabgleich	3
1.8 Entsorgung	4
1.9 Rücksendung	4
2. Einleitung	4
2.1 Bestimmung des Dokuments	4
2.2 Lieferumfang	4
2.3 Weitere Unterlagen	4
3. Funktionsbeschreibung	4
4. Montage und Installation	4
5. Elektrische Anschlüsse	5
6. Technische Daten	6
7. Programmierung	7
7.1 Programmierung SIRAX BT7150	7
7.2 Programmierung SIRAX BT7100	7
7.2.1 Programmierung über DIP-Switch	7
7.2.2 Programmierung über Software	8
7.2.2.1 Konfiguration	8
7.2.2.2 Modbus Adress-register	10
8. Kennzeichnung des Typenschildes	11
9. Zeichenerklärung	11
10. Masszeichnungen	12

1. Rechtliche Hinweise

1.1 Sicherheits und Warnhinweise

In diesem Dokument werden Sicherheits- und Warnhinweise verwendet, welche zur persönlichen Sicherheit und Vermeidung von Sachschäden befolgt werden müssen.



Ein Nichtbeachten führt zu Tod oder schwerer Körperverletzung.



Ein Nichtbeachten kann zu Sach- oder Personenschäden führen.



Ein Nichtbeachten kann dazu führen, dass das Gerät nicht die erwartete Funktionalität erfüllt oder beschädigt wird.



Die Installation und Inbetriebnahme darf nur durch geschultes Personal erfolgen. Überprüfen Sie vor der Inbetriebnahme, dass:

- die maximalen Werte aller Anschlüsse nicht überschritten werden, siehe Kapitel "Technische Daten",
- die Anschlussleitungen nicht beschädigt und bei der Verdrahtung spannungsfrei sind
- Energierichtung und Phasenfolge stimmen.

Das Gerät muss ausser Betrieb gesetzt werden, wenn ein gefahrloser Betrieb (z.B. sichtbare Beschädigungen) nicht mehr möglich ist. Dabei sind alle Anschlüsse abzuschalten. Das Gerät ist an unser Werk bzw. an eine durch uns autorisierte Servicestelle zu schicken.

Ein Öffnen des Gehäuses bzw. Eingriff in das Gerät ist verboten. Das Gerät hat keinen eigenen Netzschalter. Achten Sie darauf, dass beim Einbau ein gekennzeichnete Schalter in der Installation vorhanden ist und dieser vom Benutzer leicht erreicht werden kann.

Bei einem Eingriff in das Gerät erlischt der Garantieanspruch.



Es ist zu beachten, dass die auf dem Typenschild angegebenen Daten eingehalten werden!

Es sind die landesüblichen Vorschriften bei der Installation und Auswahl des Materials der elektrischen Leitungen zu befolgen!

1.2 Qualifiziertes Personal

Das in diesem Dokument beschriebene Produkt darf nur von Personal gehandhabt werden, welches für die jeweilige Aufgabenstellung qualifiziert ist. Qualifiziertes Personal hat die Ausbildung und Erfahrung um Risiken und Gefährdungen im Umgang mit dem Produkt erkennen zu können. Es ist in der Lage die enthaltenen Sicherheits- und Warnhinweise zu verstehen und zu befolgen.

1.3 Bestimmungsgemässer Gebrauch

Das in diesem Dokument beschriebene Produkt darf nur für den von uns beschriebenen Anwendungszweck eingesetzt werden. Die in den technischen Daten angegebenen maximalen Anschlusswerte und zulässigen Umgebungsbedingungen müssen dabei eingehalten werden. Für den einwandfreien und sicheren Betrieb des Gerätes wird sachgemässer Transport und Lagerung sowie fachgerechte Lagerung, Montage, Installation, Bedienung und Wartung vorausgesetzt.

1.4 Haftungsausschluss

Der Inhalt dieses Dokuments wurde auf Korrektheit geprüft. Es kann trotzdem Fehler oder Abweichungen enthalten, so dass wir für die Vollständigkeit und Korrektheit keine Gewähr übernehmen. Dies gilt insbesondere auch für verschiedene Sprachversionen dieses Dokuments. Dieses Dokument wird laufend überprüft und ergänzt. Erforderliche Korrekturen werden in nachfolgende Versionen übernommen und sind via unsere Webpage www.camillebauer.com verfügbar.

1.5 Rückmeldung

Falls Sie Fehler in diesem Dokument feststellen oder erforderliche Informationen nicht vorhanden sind, melden Sie dies bitte via E-Mail an: customer-support@camillebauer.com

1.6 Reparaturen und Änderungen

Reparatur und Änderungen dürfen ausschließlich vom Hersteller durchgeführt werden. Öffnen Sie das Gehäuse des Gerätes nicht. Falls irgendwelche unbefugten Änderungen am Gerät vorgenommen werden, erlischt der Garantieanspruch. Für Geräte, die nicht im Werk geöffnet wurden, kann keine Gewährleistung oder Garantie übernommen werden. Wir behalten uns das Recht vor, das Produkt für Verbesserungen zu verändern.

1.7 Kalibration und Neuabgleich

Jedes Gerät wird vor der Auslieferung abgeglichen und geprüft. Der Auslieferungszustand wird erfasst und in elektronischer Form abgelegt. Die Messunsicherheit von Messgeräten kann sich während des Betriebs ändern, falls z.B. die spezifizierten Umgebungsbedingungen nicht eingehalten werden.

1.8 Entsorgung



Geräte dürfen nur fachgerecht entsorgt werden!

Die Entsorgung der Geräte und Bestandteile darf nur unter Einhaltung guter professioneller Praktiken und nationaler Vorschriften entsorgt werden. Eine falsche Entsorgung kann die Umwelt gefährden.

1.9 Rücksendung

Alle an Camille Bauer Metrawatt AG gesandten Geräte müssen frei von allen gefährlichen Verunreinigungen sein (Säuren, Laugen, Lösungsmitteln, usw.). Benutzen Sie die Originalverpackung oder eine geeignete Transportverpackung zur Rücksendung des Geräts.



Beschädigung bei der Rücksendung

Für Schäden, die durch eine unsachgemäße Rücksendung hervorgerufen werden, wird keine Gewährleistung oder Garantie übernommen.

2. Einleitung

2.1 Bestimmung des Dokuments

Dieses Dokument beschreibt die Stromwandler für AC und DC SIRAX BT7100 und BT7150. Es richtet sich an Installateure, Inbetriebsetzer, Service- und Wartungspersonal.

Gültigkeitsbereich

Diese Betriebsanleitung ist für alle Varianten der Stromwandler für AC und DC SIRAX BT7100 und BT7150 gültig.

Vorkenntnisse

Allgemeine Kenntnisse der Elektrotechnik sind erforderlich. Für Montage und Anschluss wird die Kenntnis der landesüblichen Sicherheitsbestimmungen und Installationsnormen vorausgesetzt.

2.2 Lieferumfang

- Stromwandler für AC und DC SIRAX BT7100 oder BT7150 mit Montage-Set
- Sicherheitshinweise (de, en, fr, it, es, nl, cz)

2.3 Weitere Unterlagen

Folgende weitere Dokumente zum Gerät sind elektronisch via www.camillebauer.com verfügbar:

- Datenblatt (de, en)
- Sicherheitshinweise (de, en, fr, it, es, nl, cz)
- Betriebsanleitung (de, en)
- Flyer Stromwandler

3. Funktionsbeschreibung

Der SIRAX BT7100 und BT7150 sind Stromwandler zur Überwachung von 1-phasigen AC- und DC-Systemen bis zu einem maximalen Strom von 300 A. Die Strommessung erfolgt galvanisch getrennt zur gemessenen Leitung. Die Geräte sind die ideale Lösung für Anwendungsfälle, bei denen der Strom überwacht werden muss. Sie eignen sich perfekt zur Überwachung von mittleren/grossen Photovoltaik-Anlagen, Batterieladesystemen und Industrieprozessen.

4. Montage und Installation



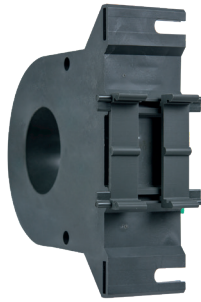
Sorgen Sie während der Montage, Installations- und Wartungsarbeiten für eine sichere Arbeitsumgebung. Unterbrechen Sie die Stromzufuhr des Primärleiters und sichern Sie diese gegen unbeabsichtigtes Wiedereinschalten.

Magnetfelder mit hoher Intensität können die vom Transformator gemessenen Werte variieren. Vermeiden Sie die Installation in der Nähe von Permanentmagneten, Elektromagneten oder Eisenmassen, die starke Veränderungen im Magnetfeld verursachen. Wenn es Unregelmäßigkeiten gibt, empfehlen Sie, den Transformator in dem am besten geeigneten Bereich neu auszurichten oder zu bewegen.

- Die Montage erfolgt über Schraubnuten für vertikale und horizontale Schalttafelmontage oder über Befestigungselemente für vertikale und horizontale DIN-Hutschienenmontage.
- Die Einbaulage der Geräte ist beliebig.
- Schliessen Sie nun das Gerät gemäss Anschlussschema an.



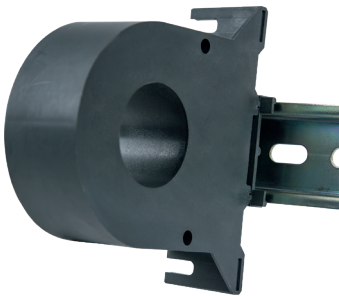
Wenn Sie das Gerät in der horizontalen Lage verwenden möchten, dann montieren Sie die Befestigungselemente wie auf dem Bild abgebildet durch Drücken in der Mitte des Clips.



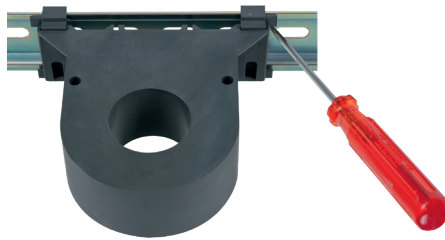
Wenn Sie das Gerät in der vertikalen Lage verwenden möchten, dann montieren Sie die Befestigungselemente wie auf dem Bild abgebildet durch aufschieben der Haken in die vorgesehenen Schlitze.



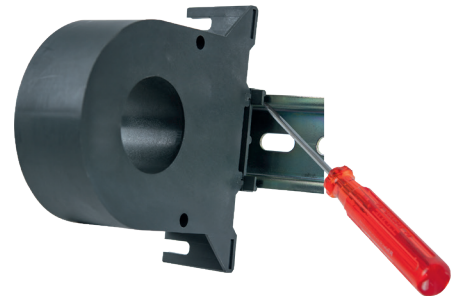
Für die horizontale Hutschienenmontage haken Sie zuerst die Unterseite ein und dann drücken Sie mit beiden Händen wie auf dem Bild abgebildet.



Für die senkrechte Hutschienenmontage haken Sie zuerst die Unterseite ein und dann drücken Sie mit beiden Händen wie auf dem Bild abgebildet.



Um die Geräte von der DIN-Hutschiene lösen zu können, verwenden Sie einen Schraubenzieher und hebeln Sie die Befestigungselemente nach oben wie auf den Bildern abgebildet. Die Lamellen lösen sich von der Hutschiene.



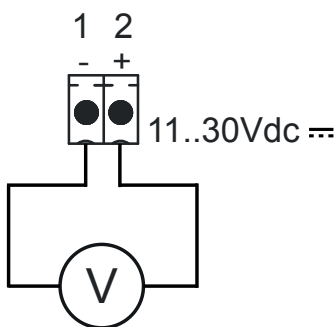
5. Elektrische Anschlüsse



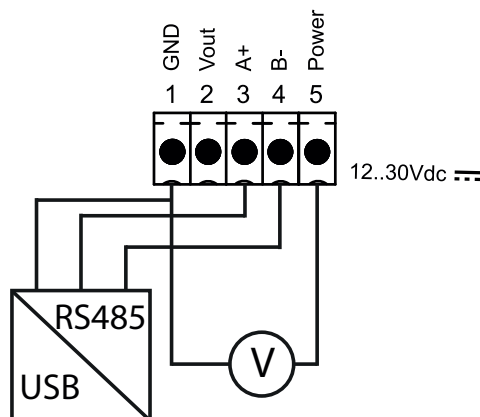
Achtung: Lebensgefahr! Sicherstellen, dass beim Anschluss alle Leitungen spannungsfrei sind !



Es ist zu beachten, dass die auf dem Typenschild angegebenen Daten eingehalten werden!
Es sind die landesüblichen Vorschriften bei der Installation und Auswahl des Materials der elektrischen Leitungen zu befolgen!



Anschlussschema BT7150



Anschlussschema BT7100

6. Technische Daten

	SIRAX BT7100	SIRAX BT7150
Eingang		
Messtyp	TRMS (monopolar)	
Eingangsbereich	300 A AC/DC; 150 A AC/DC (über Dip-Switch); bipolar (± 300 A DC; ± 150 A DC); über RS485/Modbus RTU	300 A AC/DC; 150 A AC/DC (über Dip-Switch); bipolar (± 300 A DC; ± 150 A DC)
Hilfsenergie	12 ... 30 V DC	11 ... 30 V DC (Passiv loop powered)
Verbrauch	max. 20 mA	< 3.5 mA
Ausgang		
Ausgangsbereich	0 ... 10 V RS485 (Modbus RTU)	4 ... 20 mA
Reaktionszeit	1000 ms (Analogausgang) 30 ms (seriellen Ausgang)	1000 ms (Analogausgang)
Bandbreite bei -3dB	DC oder 20 ... 2000 Hz	
Genauigkeit		
Genauigkeit	0.5% F.S.	
Auflösung	12 Bit	
Temperaturkoeffizient	< 200 ppm/°C	
Crest Faktor	2	
Hysterese	0.20% F.S.	
Umgebungsbedingungen		
Umgebungstemperatur	-15 ... +65 °C	
Lagertemperatur	-40 ... +85 °C	
Relative Feuchte	10 ... 90 % (ohne Betauung)	
Einsatzhöhe	max. 2000 m	
Sicherheit		
Isolation	3 kV auf blankem Draht	
Überspannung	2000 A (Puls); 1000 A (kontinuierlich)	2000 A (Puls); 500 A (kontinuierlich)
Gehäuseschutzart IP	IP20	
Mechanische Eigenschaften		
Gehäusematerial	PTB	
Vergussmasse	Epoxy Resins	
Brennbarkeitsklasse	UL94 V-0, selbstverlöschend, nicht tropfend, halogenfrei	
Gewicht	370 g	
DIP Switch	8 Pol	2 Pol
LED	Permanent Gelb (Power ON) Blinkend Gelb (Kommunikation)	Permanent Gelb (Power ON)
Dimensionen	89.1 x 99.25 x 28.5 mm (ohne Klemmen)	
Anschlüsse		
Anschlüsse	Steckklemmen 3.5 mm, 5 Pol	Steckklemmen 3.5 mm, 2 Pol
Anschlussquerschnitt	1.5 mm ²	
Anzugsdrehmoment	max. 0.25 Nm	
Normen		
Eingehaltene Normen	EN61000-6-4; EN64000-6-2; EN61010-1	

7. Programmierung

7.1 Programmierung SIRAX BT7150

Der SIRAX BT7150 hat zwei DIP-Schalter, durch die man die Skala 150 A oder 300 A stellen und zwischen monopolar oder bipolar wählen kann (siehe DIP-Switch Tabelle). Die gelbe LED in der Nähe der Stecker zeigt das Vorhandensein einer Energieversorgung an. Wenn die bipolare Funktion für Wechselstrom verwendet wird, dann beträgt der gelesene Wert 0 A (12 mA), da der Durchschnittswert gelesen wird.

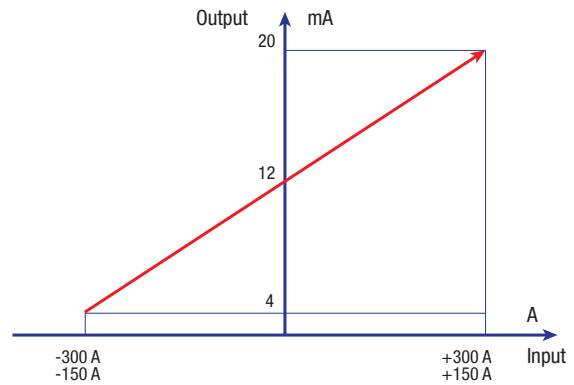


Jegliche Änderungen durch den DIP-Schalter machen das Abschalten der Stromversorgung erforderlich. Es ist eine Sicherheitsbedingung, um jegliche Störung auf dem Gerät zu verhindern.

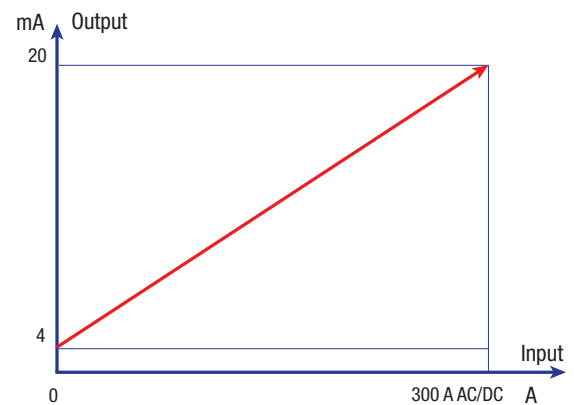
DIP-Schalter Einstellungen BT7150

Beschreibung	1	2
Monopolar (TRMS)		0
Bipolar (Mittelwert)		1
300 A	0	
150 A	1	

Input / Output Bipolar



Input / Output



7.2 Programmierung SIRAX BT7100

Der SIRAX BT7100 kann auf zwei verschiedene Arten programmiert werden. Zum einen über die DIP-Schalter und zum Anderen über die Programmiersoftware.

7.2.1 Programmierung über DIP-Switch

Über die DIP-Schalter lässt sich die Skala 150 A oder 300 A stellen, zwischen monopolar oder bipolar wählen und die Modbus-Adresse (bis max. 15 Adressen) einstellen. (siehe DIP-Switch Tabelle). Wenn die bipolare Funktion für Wechselstrom verwendet wird, dann beträgt der gelesene Wert 0 A (5 V), da der Durchschnittswert gelesen wird.



Die DIP-Schalter Einstellung ist nicht aktiviert, wenn einer der vier Ersten DIP-Schalter auf 0000 gestellt ist, der Rest der DIP-Schalter ist dann deaktiviert. Alle Einstellungen kommen vom EEPROM.



Jegliche Änderungen durch den DIP-Schalter machen das Abschalten der Stromversorgung erforderlich. Es ist eine Sicherheitsbedingung, um jegliche Störung auf dem Gerät zu verhindern.

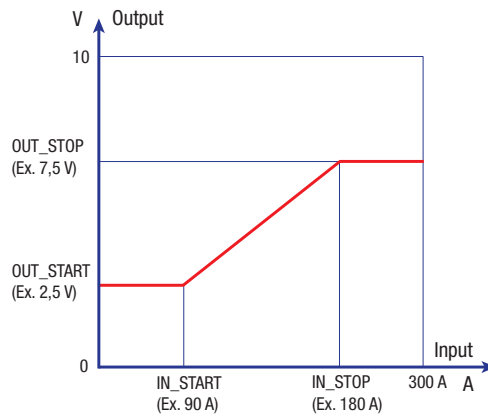
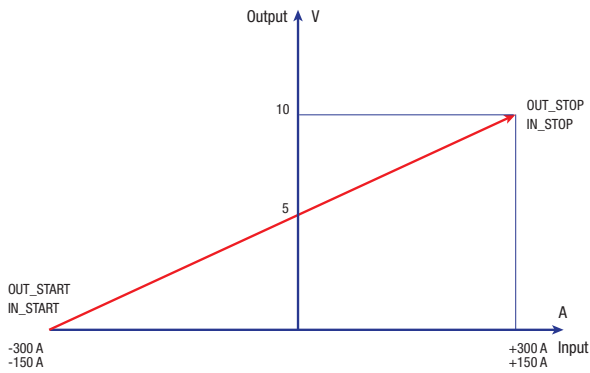
DIP-Schalter Einstellungen BT7100

Beschreibung	1	2	3	4	5	6	7	8
EEPROM Einstellung	0	0	0	0				
ADD = 1	0	0	0	1				
ADD = 2	0	0	1	0				
ADD = 15	1	1	1	1				
Baudrate 2400					0	0		
Baudrate 9600					0	1		
Baudrate 38400					1	0		
Baudrate 57800					1	1		
Monopolar (TRMS)							0	
Bipolar (Mittelwert)							1	
300 A								0
150 A								1

Beispiel:

Wenn Sie den Messbereich von 0...300 A auf 0...150 A einstellen möchten, stellen Sie den DIP-Schalter Nr. 8 auf ON und stellen Sie auch einen der ersten vier DIP-Schalter auf ON (wenn Sie das nicht tun, werden weiterhin die EEPROM Einstellungen verwendet).

Wenn Sie von Monopolar auf Bipolar umstellen möchten, stellen Sie den DIP-Schalter Nr. 7 auf ON und stellen Sie auch einen der ersten vier DIP-Schalter auf ON (wenn Sie das nicht tun, werden weiterhin die EEPROM Einstellungen verwendet).



7.2.2 Programmierung über Software

Der SIRAX BT7100 lässt sich über die serielle RS485-USB Schnittstelle und der Programmiersoftware programmieren. Laden Sie sich die Programmiersoftware kostenlos von unserer Homepage www.camillebauer.com herunter.

Bevor Sie die Software verwenden können, kontrollieren Sie, ob Sie Java (32-Bit) auf Ihrem Rechner installiert haben. Wenn nicht, dann laden Sie die Java Software von der Homepage www.java.com herunter.

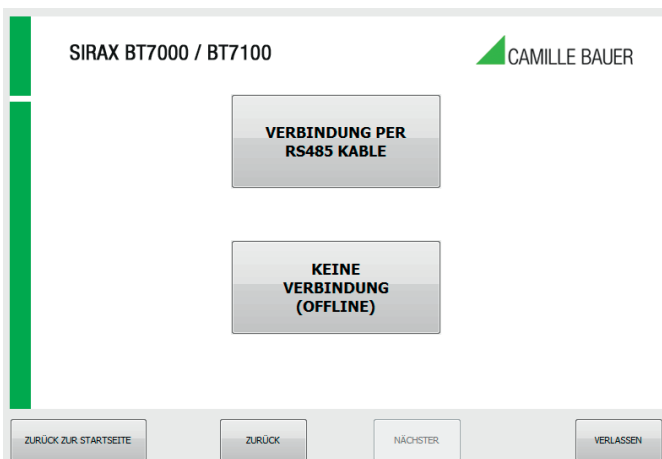
Um die Menüsprache der Software ändern zu können, gehen Sie in das heruntergeladene Verzeichnis der Software. Öffnen Sie das File "004.ini" mit einem Text Editor Programm. Ändern Sie nun die aufgeführte Sprache z.B. "EN" in die gewünschte Sprache z.B. "DE". Bitte beachten Sie, dass nur die im Verzeichnis aufgeführten Sprachen geändert werden können.

7.2.2.1 Konfiguration



Starten Sie die Software mit der Datei SIRAX BT7000-BT7100_004_v121.jar

Klicken Sie nun auf "WEITER" um in das Menüfenster Verbindung zu gelangen.



In diesem Modus können Sie wählen, ob Sie das Gerät über eine direkte Verbindung via RS485-USB, oder im Offline-Modus programmieren möchten.

Wählen Sie den Modus "Verbindung mit RS485 Anschluss", dann gelangen Sie zum Menü "Einstellung DIP-Schalter"

Wählen Sie den Modus "Keine Verbindung (OFF-Line), dann gelangen Sie DIREKT zum Menü "Konfiguration".



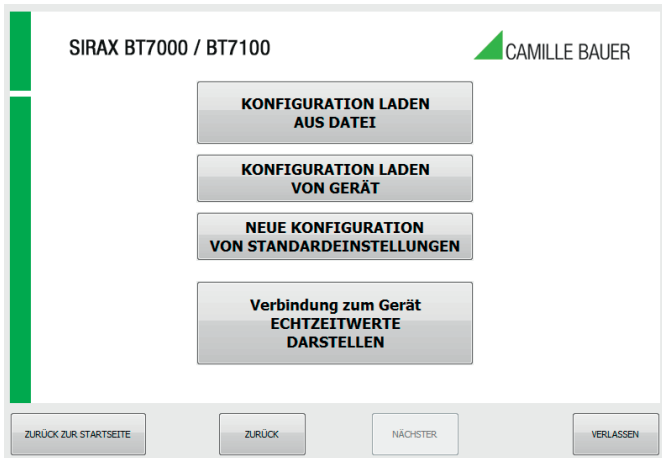
Stellen Sie die DIP-Schalter gemäss Vorlage ein. Genaue Angaben der einzelnen Positionen der DIP-Schalter entnehmen Sie aus der Tabelle "DIP-Schalter Einstellungen BT7100" auf Seite 7.

Drücken Sie auf "Weiter".

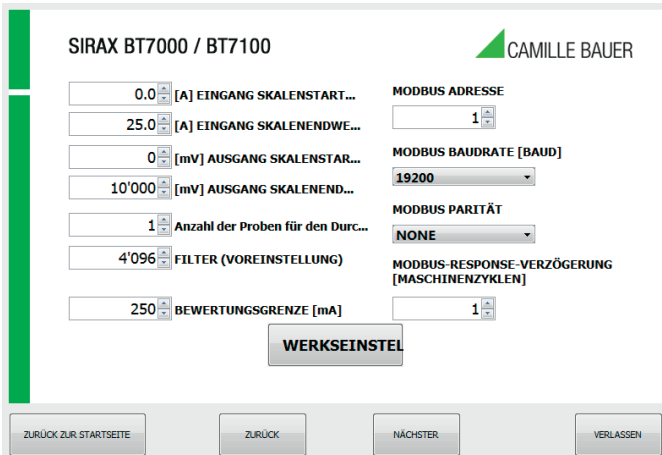


Um mit dem SIRAX BT7100 zu kommunizieren, überprüfen Sie den verfügbaren COM PORT, indem Sie auf die Schaltfläche "AKTUALISIEREN" klicken. Ihr PC wird eine virtuelle COM für die Kommunikation mit dem SIRAX BT7100 zuweisen.

Klicken Sie auf den Button "VERBINDUNG MIT DEM GERÄT HERSTELLEN", Sie sehen ein Fenster, in dem Sie gefragt werden, ob Sie mit dem Gerät verbunden sind. Klicken Sie dann auf diesen Button in diesem Fenster "WEITER". Nachdem Sie die Verbindung hergestellt haben, können Sie mit der Konfiguration des Geräts auf den unten beschriebenen Einstellungsseiten fortfahren.

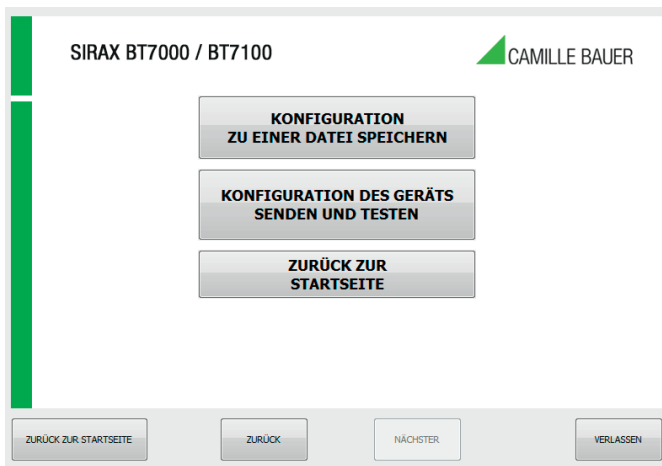


Wählen Sie nun die Art der Konfigurationserstellung aus.

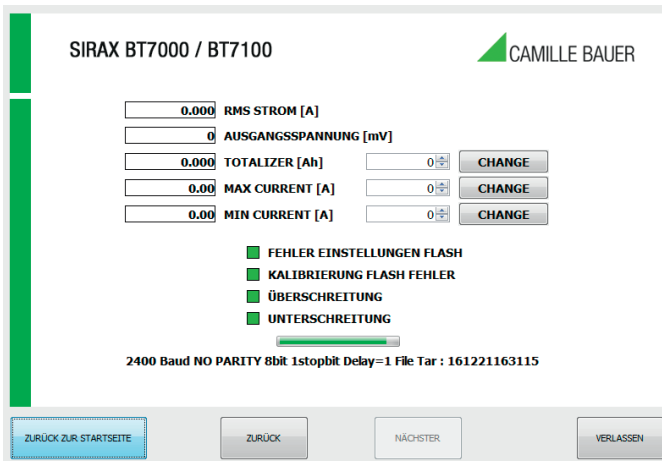


Konfigurieren Sie nun die gewünschten Parameter Ihres Gerätes.

Drücken Sie auf "Weiter".



Wählen sie nun ob Sie die Konfiguration in einem File speichern, oder diese an das Gerät übermitteln möchten.



Mit dieser Anzeige können Sie die Funktionalität des Geräte überprüfen.

7.2.2.2 Modbus Adress-Register

Modbus Adresse	Register Name	Parameter Beschreibung	Register-Typ	Lesen / Schreiben	Standard-Werte	Bereich
40001	Maschinen_ID	Maschinen ID	Unsigned 16 bits	R	4	
40002	FW_Version	Firmware Version	Unsigned 16 bits	R		
40003	Adresse	Modbus Adresse	Unsigned 16 bits	R/W	1	1 ... 250
40004	Verzögerung	Antwortverzögerung	Unsigned 16 bits	R/W	1	1 ... 1000
40005	Baudrate	Baudrate: 0=1200 / 1=2400 / 2=4800 / 3=9600 / 4=19200 / 5=38400 / 6=57600 / 7=115200	Unsigned 16 bits	R/W	1	0 ... 7
40006	Parität	Typ Parität: 0=8, N, 1 1=8, O, 1 (ODD) 2=8, E, 1 (EVEN)	Unsigned 16 bits	R/W	0	0 ... 2
40007 (LO) 40008 (HI)	In_Start	Start Eingang (A)	Floating 32 bits	R/W	0	
40009 (LO) 40010 (HI)	In_Stop	Stop Eingang (A)	Floating 32 bits	R/W	50	
40011	Out_Start_V	Start Ausgang (mV)	Unsigned 16 bits	R/W	0	0 ... 10000
40012	Out_Stop_V	Stop Ausgang (mV)	Unsigned 16 bits	R/W	10000	0 ... 10000
40013	filt 1		Unsigned 16 bits	R/W	1	1 ... 32
40014	filt		Unsigned 16 bits	R/W	4096	1000 ... 20000

40029	Unterdrückung	Grenzwert (mA)	Unsigned 16 bits	R/W	250	
40037 (LO) 40038 (HI)	RMS_A	RMS Stromwert (A)	Floating 32 bits	R		
40040	Befehl	0xC1C0: speichern Flash-Einstellungen 0xC1A0: Zurücksetzen Software	Unsigned 16 bits	R/W		
40048	Status	Status Register: Bit 0 = 1: Fehler Flash-Einstellungen Bit 1 = 1: Fehler Flash-Kalibrierung Bit 2 = 1: Überbereich Bit 3 = 1: Unterbereich	Unsigned 16 bits	R		
40050	RMS_100	RMS Stromwert (Ax100)	Unsigned 16 bits	R		
40051 (LO) 40052 (HI)	RMS_sw	RMS Stromwert (A) getauscht	Floating 32 bits	R		
40053 (LO) 40054 (HI)	Ah	Zähler Ah (zurücksetzbar)	Floating 32 bits	R/W		
40055	A_Max	Max. Stromwert / 100 (zurücksetzbar)	Unsigned 16 bits	R/W		
40056	A_Min	Min. Stromwert / 100 (zurücksetzbar)	Unsigned 16 bits	R/W		
40057	Data High	Kalibrierdaten (Jahr, Monate)	Unsigned 16 bits	R		
40058	Data Medium	Kalibrierdaten (Tag, Stunden)	Unsigned 16 bits	R		
40059	Data Low	Kalibrierdaten (Minuten, Sekunden)	Unsigned 16 bits	R		

8. Kennzeichnung der Typenschilder

SIRAX BT7100

Article-No.: 179954
20161118105725
HW: 04 FW: 001 M. ID: 25






SIRAX BT7150

Article-No.: 179962
20161118105725
HW: 04 FW: 001 M. ID: 25

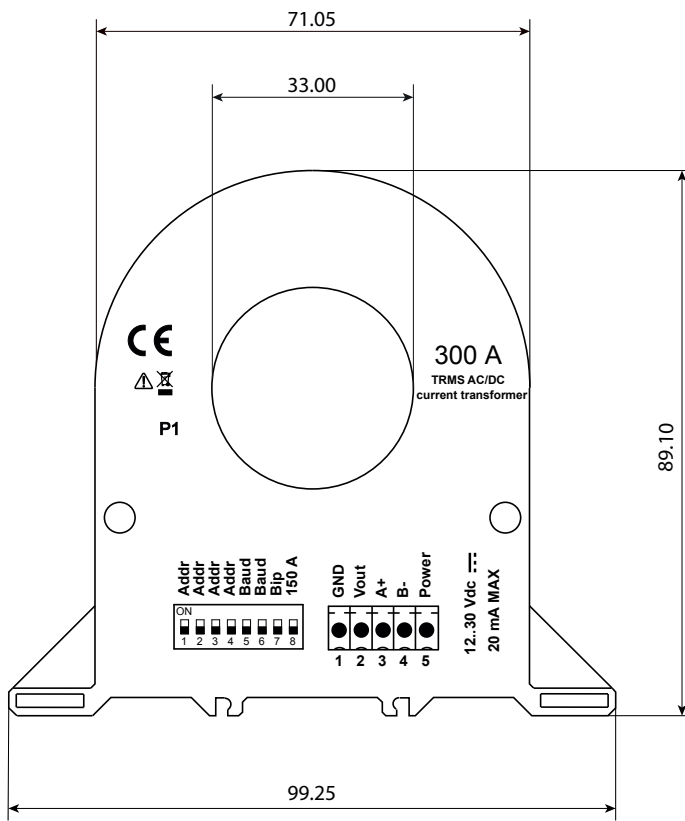
Camille Bauer Metrawatt AG

Aargauerstrasse 7
5610 Wohlen / Switzerland

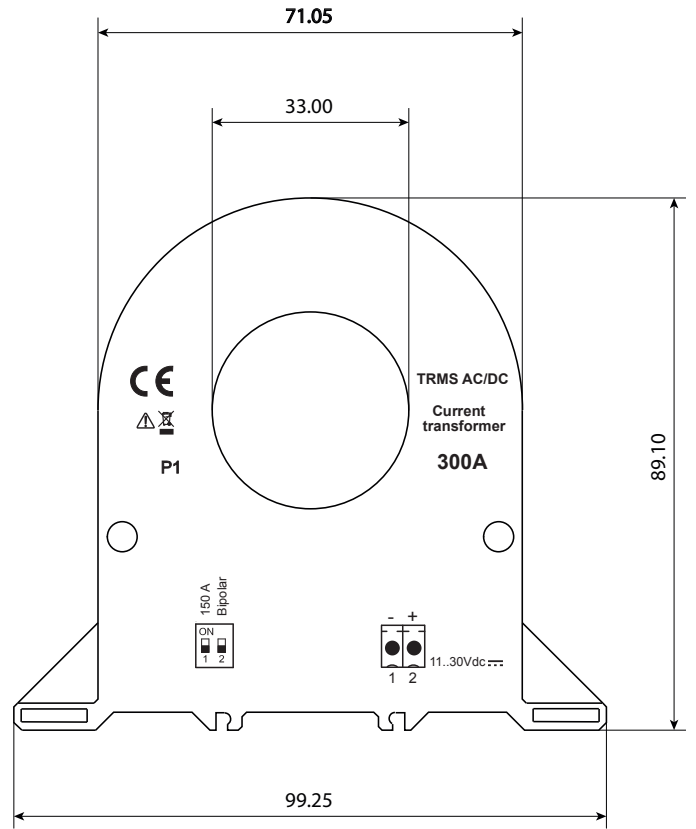
9. Zeichenerklärung

Symbol	Bedeutung
	Geräte dürfen nur fachgerecht entsorgt werden!
	CE-Konformitätszeichen. Das Gerät erfüllt die Bedingungen der zutreffenden EG-Richtlinien. Siehe Konformitätserklärung.
	Achtung! Allgemeine Gefahrenstelle. Betriebsanleitung beachten.
	Achtung: Lebensgefahr!
	Bitte beachten

10. Dimensionen



SIRAX BT7100



SIRAX BT7150

Table of Contents

1. Legal information	14
1.1 Safety and warning notices	14
1.2 Qualified personal	14
1.3 Intended use	14
1.4 Disclaimer of liability	14
1.5 Feedback	14
1.6 Repair work and modifications	14
1.7 Calibration and new adjustment	14
1.8 Disposal	15
1.9 Return	15
2. Introduction	15
2.1 Purpose of this document	15
2.2 Scope of supply	15
2.3 Further documents	15
3. Functional description	15
4. Assembly and installation	15
5. Electrical connections	16
6. Technical specifications	17
7. Programming	18
7.1 Programming SIRAX BT7150	18
7.2 Programming SIRAX BT7100	18
7.2.1 Programming over DIP-switch	18
7.2.2 Programming over software	19
7.2.2.1 Configuration	19
7.2.2.2 Modbus Address-Register	21
8. Identification of the type label	22
9. Sign explanation	22
10. Dimensions drawings	23

1. Legal information

1.1 Safety and warning notices

In this document safety and warning notices are used, which you have to observe to ensure personal safety and to prevent damage to property.



If the warning notice is not followed death or severe personal injury **will** result.



If the warning notice is not followed damage to property or severe personal injury **may** result.



If the warning notice is not followed the device **may** be damaged or **may** not fulfill the expected functionality.



The installation and commissioning should only be carried out by trained personnel.

Check the following points before commissioning:

- that the maximum values for all the connections are not exceeded, see „Technical data“ section,
- that the connection wires are not damaged, and that they are not live during wiring,
- that the power flow direction and the phase rotation are correct.

The instrument must be taken out of service if safe operation is no longer possible (e.g. visible damage). In this case, all the connections must be switched off. The instrument must be returned to the factory or to an authorized service dealer.

It is forbidden to open the housing and to make modifications to the instrument. The instrument is not equipped with an integrated circuit breaker. During installation check that a labeled switch is installed and that it can easily be reached by the operators.

Unauthorized repair or alteration of the unit invalidates the warranty.



Please observe that the data on the type plate must be adhered to!

The national provisions have to be observed in the installation and material selection of electric lines!

1.2 Qualified personnel

The product described in this document may be handled by personnel only, which is qualified for the respective task. Qualified personnel have the training and experience to identify risks and potential hazards when working with the product. Qualified personnel are also able to understand and follow the given safety and warning notices.

1.3 Intended use

The product described in this document may be used only for the application specified. The maximum electrical supply data and ambient conditions specified in the technical data section must be adhered. For the perfect and safe operation of the device proper transport and storage as well as professional assembly, installation, handling and maintenance are required.

1.4 Disclaimer of liability

The content of this document has been reviewed to ensure correctness. Nevertheless it may contain errors or inconsistencies and we cannot guarantee completeness and correctness. This is especially true for different language versions of this document. This document is regularly reviewed and updated. Necessary corrections will be included in subsequent version and are available via our webpage www.camillebauer.com.

1.5 Feedback

If you detect errors in this document or if there is necessary information missing, please inform us via e-mail to: customer-support@camillebauer.com

1.6 Repair work and modifications

Repair work and modifications shall exclusively be carried out by the manufacturer. Do not open the housing of the device. In case of any tampering with the device, the warranty claim shall lapse. We reserve the right of changing the product to improve it.

1.7 Calibration and new adjustment

Each device is adjusted and checked before delivery. The condition as supplied to the customer is measured and stored in electronic form. The uncertainty of measurement devices may be altered during normal operation if, for example, the specified ambient conditions are not met.

1.8 Disposal



Device may only be disposed in a professional manner!

The disposal of devices and components may only be realised in accordance with good professional practice observing the country-specific regulations. Incorrect disposal can cause environmental risks.

1.9 Return

All devices delivered to Camille Bauer Metrawatt AG shall be free of any hazardous contaminants (acids, lyes, solutions, etc.). Use original packaging or suitable transport packaging to return the device.



Damage by returning

Damages caused by improper returning, no warranties or guarantees can be given.

2. Introduction

2.1 Purpose of this document

This document describes the current transformer SIRAX BT7100 and BT7150. It is intended to be used by Installation personnel, commissioning engineers, Service and maintenance personnel.

Scope

This handbook is valid for all versions of the current transformer SIRAX BT7100 and BT7150. Some of the functions described in this document are available only, if the necessary optional components are included in the device.

Required knowledge

A general knowledge in the field of electrical engineering is required. For assembly and installation of the device knowledge of applicable national safety regulations and installation standard is required.

2.2 Scope of supply

- Current transformer SIRAX BT7100 or BT7150 with Connection set
- Safety instructions (ge, en, fr, it, es, nl, cz)

2.3 Further documents

The following documents are provided electronically via www.camillebauer.com:

- Datasheet (ge, en)
- Safety instructions (ge, en, fr, it, es, nl, cz)
- Operating manual (ge, en)
- Flyer current transformer program

3. Functional description

The SIRAX BT7100 and BT7150 are current transformers for monitoring 1-phase AC and DC systems up to a maximum current of 300 A. The current measurement is galvanically separated from the measured line. The devices are the ideal solution for applications where power needs to be monitored. They are perfect for monitoring medium / large photovoltaic systems, battery charging systems and industrial processes.

4. Assembly and installation



Ensure a safe working environment during assembly, installation and maintenance work. Disconnect the power supply of the primary conductor and secure it against unintentional reconnection.

Magnetic fields of high intensity can vary the values measured by the transformer. Avoid installation near permanent magnets, electromagnets or iron masses that induce strong changes in the magnetic field. If there are any irregularities, we recommend realigning or moving the transformer in the most appropriate area.

- Mounting is via screw grooves for vertical and horizontal panel mounting or via fastening elements for vertical and horizontal DIN rail mounting.
- The installation of the devices is arbitrary.
- Now connect the device according to the wiring diagram.



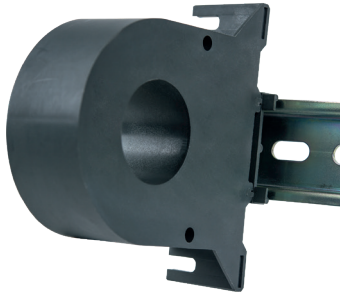
If you want to use the device in a horizontal position, mount the hook as shown in the picture by pressing the center of the clip.



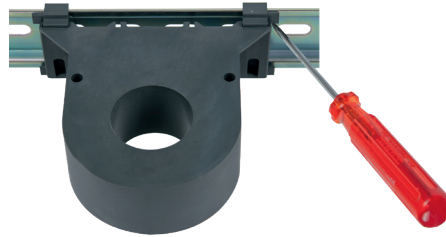
If you want to use the device in the vertical position, then assemble the hook as shown in the picture by sliding them into the slots provided.



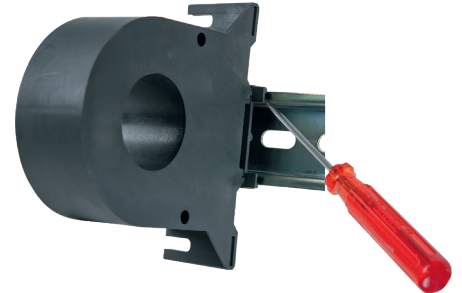
For horizontal DIN rail mounting, first hook in the bottom and then press with both hands as shown in the picture.



For vertical DIN rail mounting, first hook in the underside and then press with both hands as shown in the picture.



In order to be able to detach the devices from the DIN rail, use a screwdriver and pry up the fastening elements as shown in the pictures. The slats detach from the DIN rail.



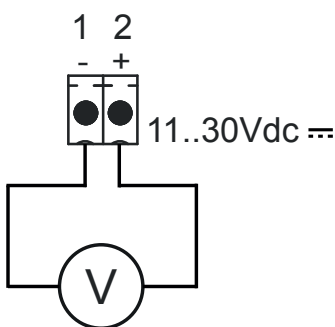
5. Electrical connections



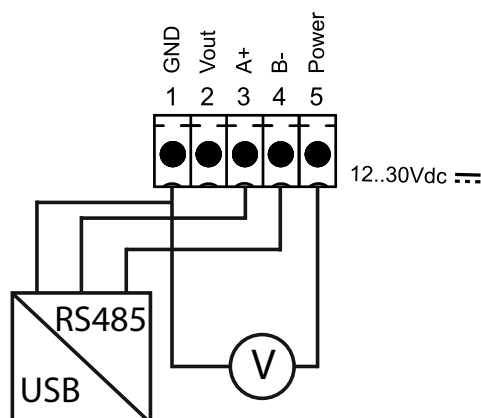
Attention: danger to life! Ensure under all circumstances that the leads are free of potential when connecting them!



It is to be noted, that the data given on the type plate are respected!
The national regulations for the installation and selection of the material of the electrical cables must be followed!



Connection scheme BT7150



Connection scheme BT7100

6. Technical specifications

	SIRAX BT7100	SIRAX BT7150
Input		
Type of measure	TRMS (monopolar)	
Input range	300 A AC/DC; 150 A AC/DC (over Dip switch); bipolar (± 300 A DC; ± 150 A DC); over RS485/Modbus RTU	300 A AC/DC; 150 A AC/DC (over Dip switch); bipolar (± 300 A DC; ± 150 A DC)
Power supply	12 ... 30 V DC	11 ... 30 V DC (Passive loop powered)
Absorption	max 20 mA	< 3.5 mA
Output		
Output range	0 ... 10 V RS485 (Modbus RTU)	4 ... 20 mA
Response time	1000 ms (analog output) 30 ms (serial output)	1000 ms (analog output)
Band width at -3dB	DC or 20 ... 2000 Hz	
Accuracy		
Accuracy	0.5% F.S.	
Resolution	12 Bit	
Temperature coefficient	< 200 ppm/°C	
Crest factor	2	
Hysteresis	0.20% F.S.	
Environmental conditions		
Working temperature	-15 ... +65 °C	
Storage temperature	-40 ... +85 °C	
Humidity	10 ... 90 % (not condensing)	
Altitude	max 2000 m	
Safety		
Isolation	3 kV on bare wire	
Overload	2000 A (pulse); 1000 A (continuous)	2000 A (pulse); 500 A (continuous)
Protection class	IP20	
Mechanical properties		
Housing material	PTB	
Filling	Epoxy Resins	
Flammability	UL94 V-0, self-extinguishing, non-dripping, halogen-free	
Weight	72 g	
DIP switch	8 pole	2 pole
LED	Permanent yellow (Power ON) Blinking yellow (communication)	Permanent yellow (Power ON)
Dimensions	89.1 x 99.25 x 28.5 mm (without terminals)	
Connections		
Connections	Plug-in terminals 3.5 mm, 5 Pol	Plug-in terminals 3.5 mm, 2 Pol
Cross-sectional area	1.5 mm ²	
Torque	max 0.25 Nm	
Standards		
Adhered standards	EN61000-6-4; EN64000-6-2; EN61010-1	

7. Programming

7.1 Programming SIRAX BT7150

The SIRAX BT7150 has two DIP switches that allow you to set the 150 A or 300 A scale and choose between monopolar or bipolar (see DIP switch table). The yellow LED near the connector indicates the presence of a power supply.

When the AC bipolar function is used, the read value is 0 A (12 mA) since the average value is read.

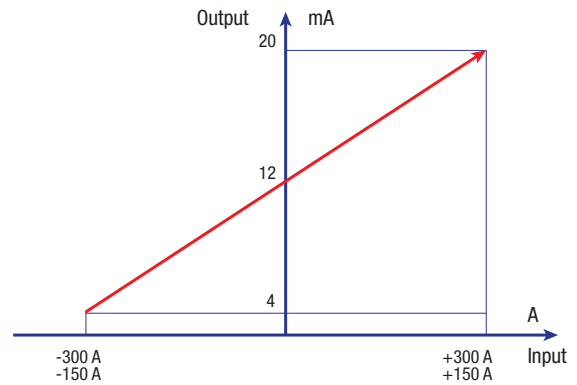


Any changes made by dip-switch required to switch off the power supply. It's a safety condition in order to prevent any manumission on the device.

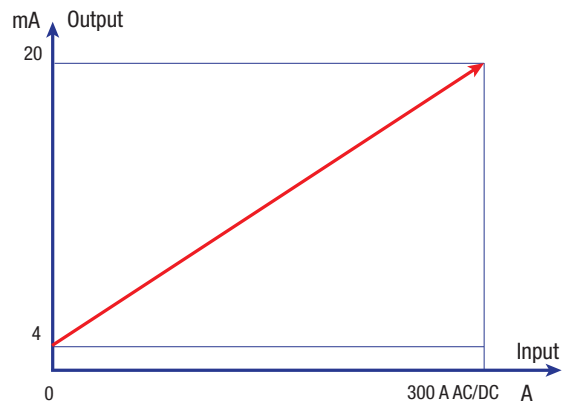
DIP-switsch settings BT7150

Description	1	2
Monopolar (TRMS)		0
Bipolar (Mean Value)		1
300 A	0	
150 A	1	

Input / Output Bipolar



Input / Output



7.2 Programming SIRAX BT7100

The SIRAX BT7100 can be programmed in two different ways. On the one hand via the DIP switches and on the other hand via the programming software.

7.2.1 Programming over DIP-switch

The DIP switches can be used to set the 150 A or 300 A scale, choose between monopolar or bipolar and set the Modbus address (up to a maximum of 15 addresses). (see DIP switch table).

When the AC bipolar function is used, the read value is 0 A (5 V) since the average value is read.



The setting is not enabled if the first fourth dip-switches are set to 0000, the rest of dip-switch are disabled. All settings coming from EEPROM.



Any changes made by dip-switch required to switch off the power supply. It's a safety condition in order to prevent any manumission on the device.

DIP-switsch settings BT7100

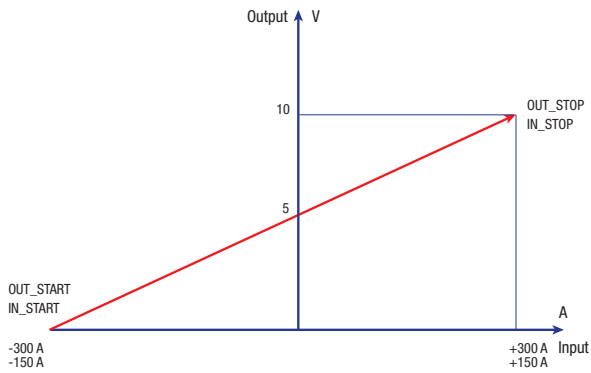
Description	1	2	3	4	5	6	7	8
EEPROM settings	0	0	0	0				
ADD = 1	0	0	0	1				
ADD = 2	0	0	1	0				
ADD = 15	1	1	1	1				
Baudrate 2400					0	0		
Baudrate 9600					0	1		
Baudrate 38400					1	0		
Baudrate 57800					1	1		
Monopolar (TRMS)							0	
Bipolar (Mean Value)							1	
300 A								0
150 A								1

Example:

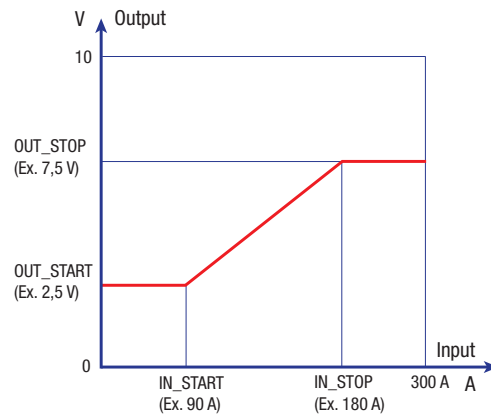
If you want to set the measure range from 0...300 A to 0... 150A, please, put ON the dip-switch n°8 and put ON also one of the first four dip-switch (if you don't do that it continue to take the EEPROM setting).

If you want to modify from Monopolar (default) to Bipolar function by dip-switch, please, put ON the dip n°7 and put ON also one of the first dip-switch (if you don't do that it continue to take the EEPROM setting).

Input / Output Bipolar



Input / Output



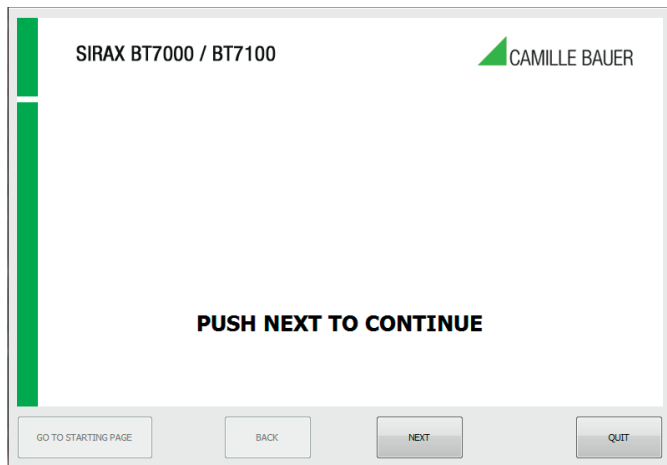
7.2.2 Programming over Software

The SIRAX BT7100 can be programmed via the serial RS485-USB interface and the programming software. Download the programming software for free from our homepage www.camillebauer.com.

Before you can use the software, check if you have Java (32-bit) installed on your computer. If not, download the Java software from the homepage www.java.com.

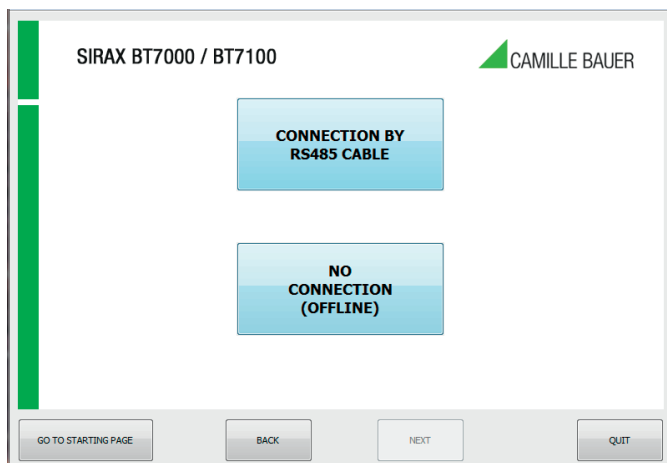
To change the menu language of the software, go to the downloaded directory of the software. Open the file "004.ini" with a text editor program. Now change the listed language, e.g. "EN" in the desired language e.g. "DE". Please note that only the languages listed in the directory can be changed.

7.2.2.1 Configuration



Start the software with the file SIRAX BT7000-BT7100_004_v121.jar

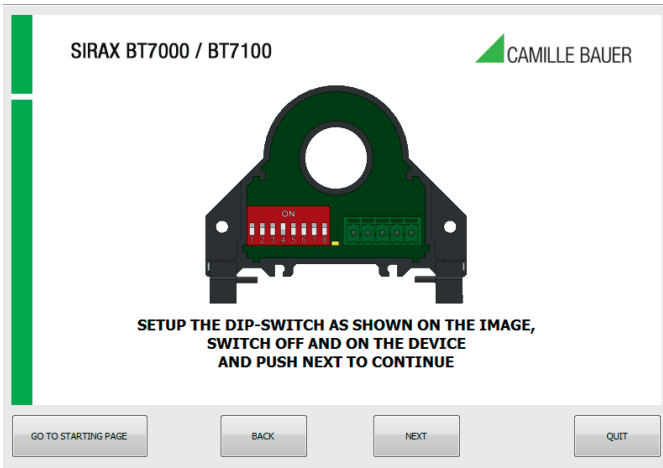
Now click on "NEXT" to get into the menu window Connection.



In this mode, you can choose to program the device via a direct connection via RS485-USB, or in offline mode.

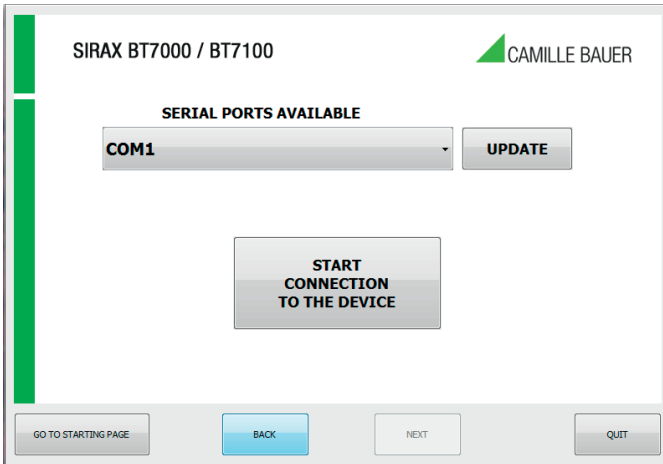
Select the mode "Connection with RS485 connection", then you get to the menu "DIP switch setting"

If you select the mode "no connection (OFF-Line)", then you arrive DIRECTLY to the menu "configuration".



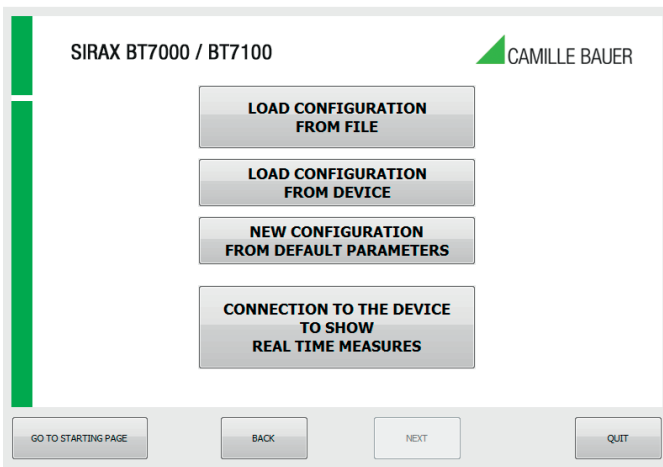
Set the DIP switches according to the template. Detailed information on the individual positions of the DIP switches can be found in the table "DIP switch settings BT7100" on page 7.

Press "Next".

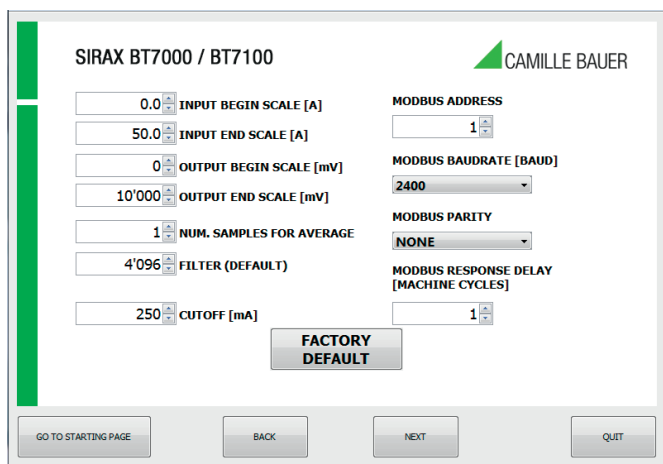


To communicate with the SIRAX BT7100, check the available COM PORT by clicking on the "UPDATE" button. Your PC will assign a virtual COM for communication with the SIRAX BT7100.

Click the "CONNECT TO THE DEVICE" button, you will see a window asking if you are connected to the device. Then click on this button in this window "CONTINUE". After you have established the connection, you can proceed with the configuration of the device on the setting pages described below.

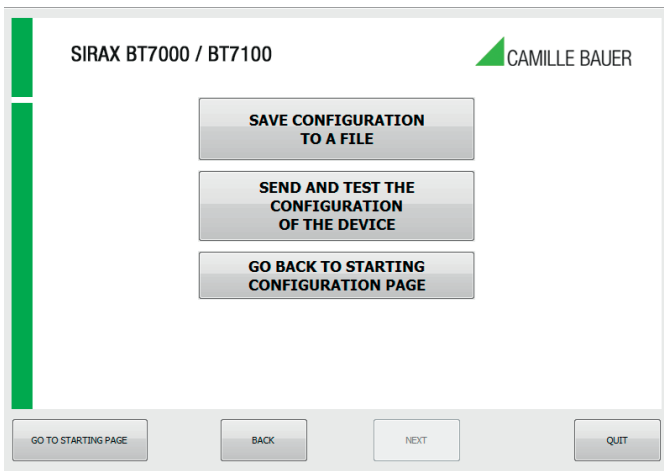


Now select the type of configuration creation.

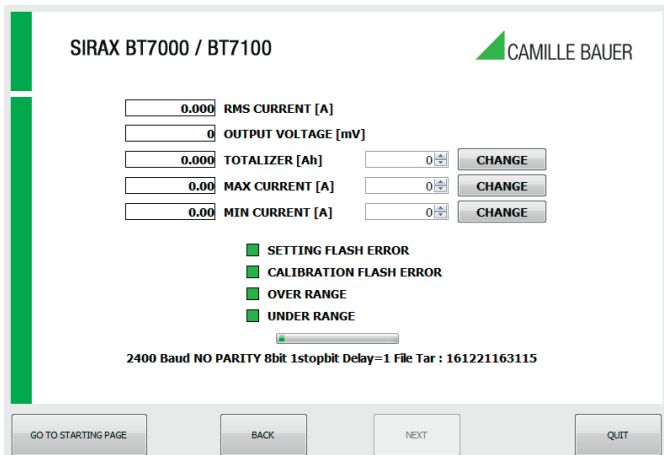


Now configure the desired parameters of your device.

Press "Next".



Now select whether you want to save the configuration in a file or transfer it to the device.



This screen allows you to check the functionality of the device.

7.2.2.2 Modbus Adress-Register

Modbus Address	Register Name	Comment	Register Type	Read / Write	Default values	Range
40001	Maschin_ID	ID Machine	Unsigned 16 bits	R	4	
40002	FW_Version	Firmware Release	Unsigned 16 bits	R		
40003	Adress	Modbus Adress	Unsigned 16 bits	R/W	1	1 ... 250
40004	Delay	Answer Delay	Unsigned 16 bits	R/W	1	1 ... 1000
40005	Baudrate	Baudrate: 0=1200 / 1=2400 / 2=4800 / 3=9600 / 4=19200 / 5=38400 / 6=57600 / 7=115200	Unsigned 16 bits	R/W	1	0 ... 7
40006	Parity	Type Parity: 0=8, N, 1 1=8, O, 1 (ODD) 2=8, E, 1 (EVEN)	Unsigned 16 bits	R/W	0	0 ... 2
40007 (LO) 40008 (HI)	In_Start	Start Input (A)	Floating 32 bits	R/W	0	
40009 (LO) 40010 (HI)	In_Stop	Stop Input (A)	Floating 32 bits	R/W	50	
40011	Out_Start_V	Start Output (mV)	Unsigned 16 bits	R/W	0	0 ... 10000
40012	Out_Stop_V	Stop Output (mV)	Unsigned 16 bits	R/W	10000	0 ... 10000
40013	filt 1		Unsigned 16 bits	R/W	1	1 ... 32
40014	filt		Unsigned 16 bits	R/W	4096	1000 ... 20000

40029	Cutoff	Cutoff Value (mA)	Unsigned 16 bits	R/W	250	
40037 (LO) 40038 (HI)	RMS_A	RMS Current Value (A)	Floating 32 bits	R		
40040	Command	0xC1C0: Save flash settings 0xC1A0: Reset (software)	Unsigned 16 bits	R/W		
40048	Status	Status Register: bit 0 = 1: Error flash settings bit 1 = 1: Error flash calibration bit 2 = 1: Over Range bit 3 = 1: Under Range	Unsigned 16 bits	R		
40050	RMS_100	RMS Current Value (Ax100)	Unsigned 16 bits	R		
40051 (LO) 40052 (HI)	RMS_sw	RMS Current Value (A) swapped	Floating 32 bits	R		
40053 (LO) 40054 (HI)	Ah	Ah Counter (resettable)	Floating 32 bits	R/W		
40055	A_Max	Max Current Value/ 100 (resettable)	Unsigned 16 bits	R/W		
40056	A_Min	Min Current Value / 100 (resettable)	Unsigned 16 bits	R/W		
40057	Data High	Calibration (Year, Month)	Unsigned 16 bits	R		
40058	Data Medium	Calibration (Day, Hour)	Unsigned 16 bits	R		
40059	Data Low	Calibration (Minuts, Seconds)	Unsigned 16 bits	R		

8. Identification of the type label

SIRAX BT7100






Article-No.: 179954
20161118105725
HW: 04 FW: 001 M. ID: 25

SIRAX BT7150

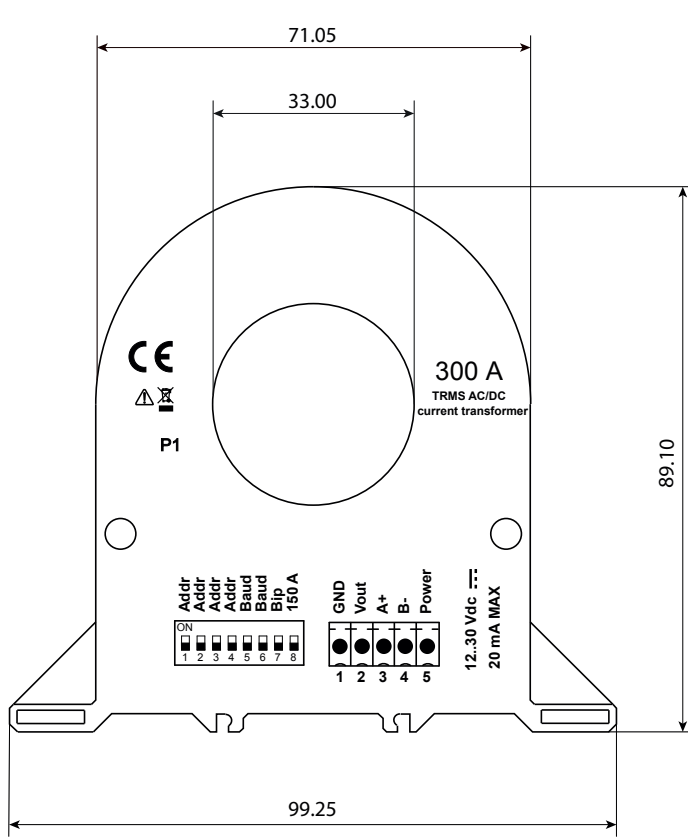
Article-No.: 179962
20161118105725
HW: 04 FW: 001 M. ID: 25

Camille Bauer Metrawatt AG
Aargauerstrasse 7
5610 Wohlen / Switzerland

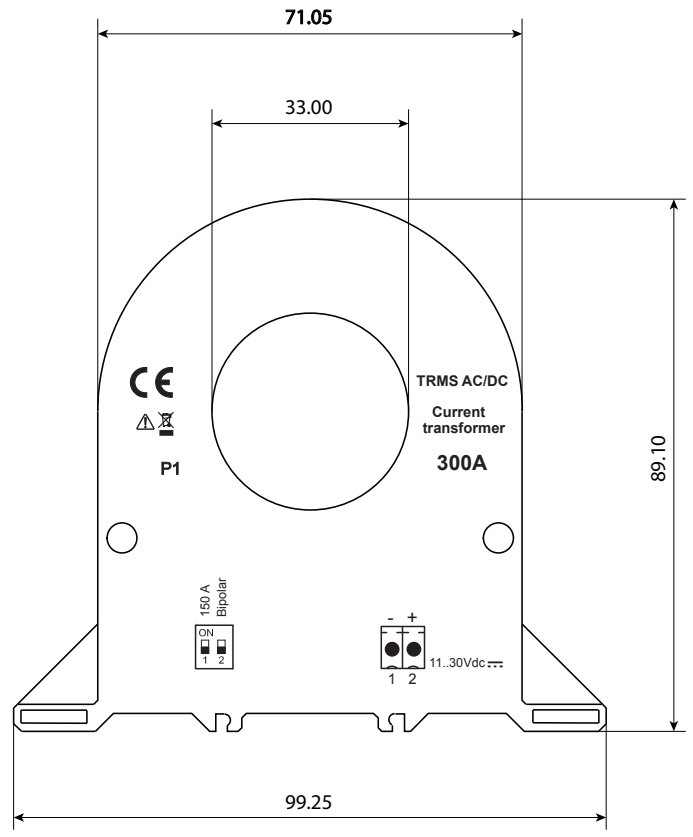
9. Sign explanation

Symbol	Signification
	Device may only be disposed of in a professional manner!
	CE conformity mark. The device fulfills the requirements of the applicable EC directives. See declaration of conformity.
	Caution! General hazard point. Read the operating instructions.
	Attention: Danger to life!
	Please note

10. Dimensions



SIRAX BT7100



SIRAX BT7150