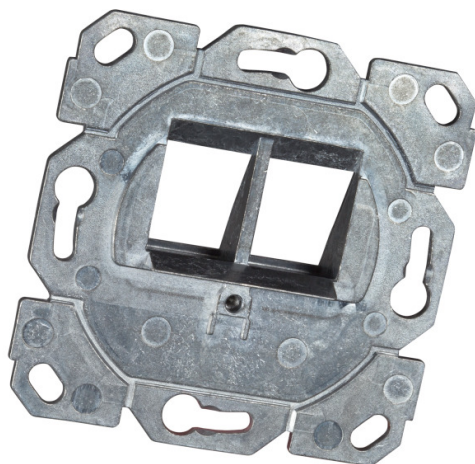


DATENBLATT

Tragring umlaufend 2-Port, für Keystones, designfähig TAE



Beschreibung

Zur Aufnahme von 2 Keystone Modulen
 Gehäusematerial: Aluminium-Druckguss
 40° Schrägauslass
 Designfähig, kompatibel zu den **TAE** Zentralplatten der Schalterprogrammhersteller
 Umlaufender Befestigungsring für horizontale und vertikale Fixierung
 Lieferung ohne Module und Zentralplatte

Allgemeine Daten

Zusammenstellung	Basiselement
Verwendung	sonstige
Tragring	Ja
Mit Staubschutz	Nein
Mit Klappdeckel	Nein
Beschriftungsfeld	ohne Beschriftungsfeld
Mit Aufdruck	Nein
Montageart	Unterputz
Werkstoff	Metall
Werkstoffgüte	Aluminium
Halogenfrei	Ja
Oberfläche	sonstige
Ausführung der Oberfläche	matt
Transparent	Nein
Befestigungsart	Befestigung mit Schraube
Zugentlastung	Nein
Lüsterklemme	Nein

Dieses Datenblatt wurde maschinell am 24-08-2020 erzeugt. Technische Änderungen vorbehalten.



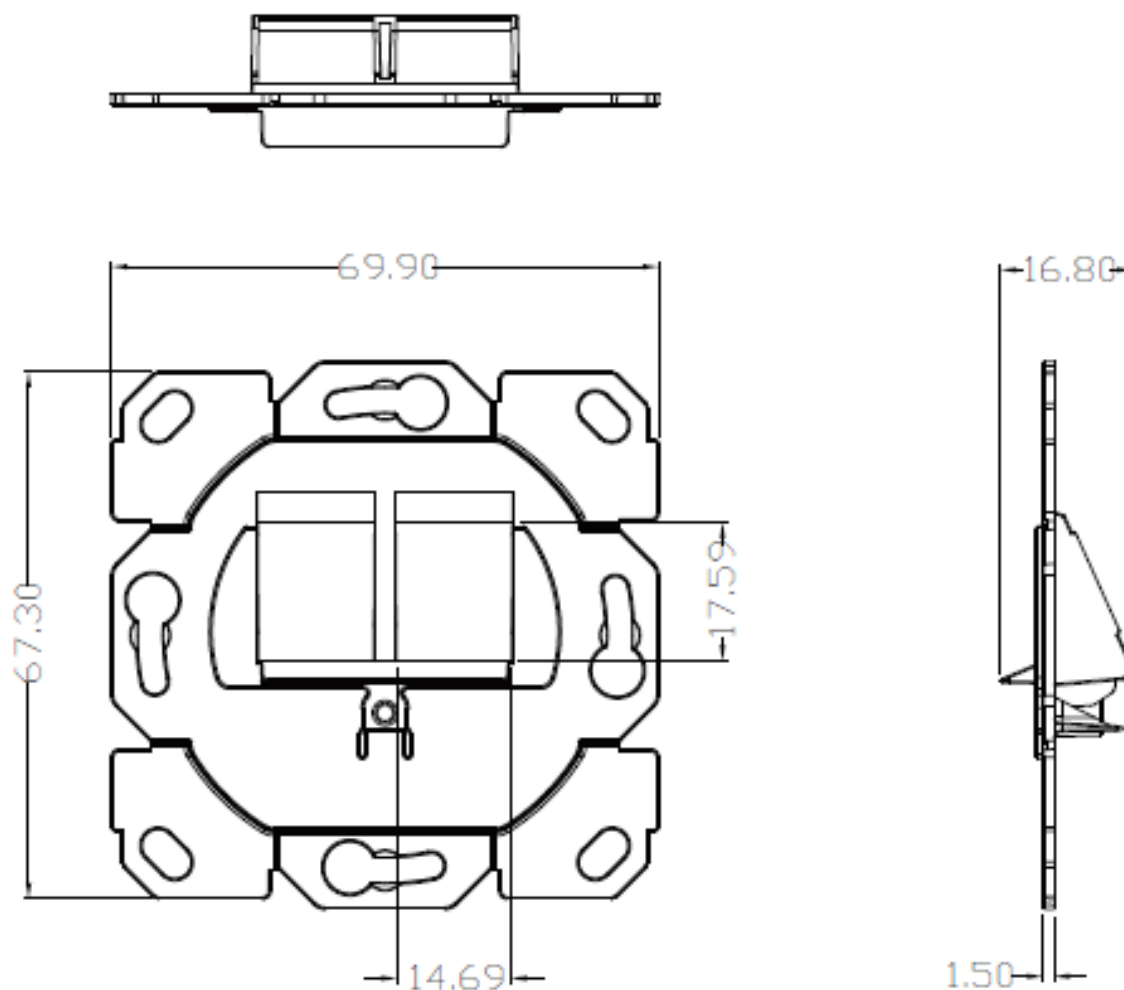
DATENBLATT

Traging umlaufend 2-Port, für Keystones, designfähig TAE

Verfügbare Varianten

Art.Nr.	Bezeichnung	Farbe
ET-25111K	Traging umlaufend 2-Port, für Keystones, designfähig TAE	aluminium

Abbildungen



Zubehör

E-20091	RJ45 Keystone STP, Cat.6A, 500MHz, Komponenten zertifiziert, Erdung
E-20070	RJ45 Keystone STP, Cat.6A, 500MHz, Komponenten zertifiziert

Dieses Datenblatt wurde maschinell am 24-08-2020 erzeugt. Technische Änderungen vorbehalten.