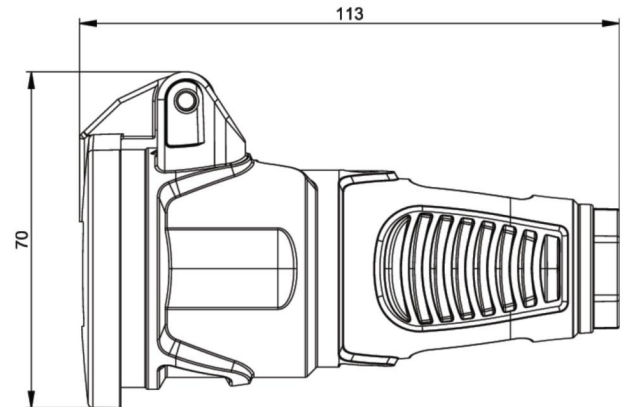
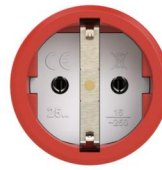


|                     |                                                                                                                                                                                                                                                 |
|---------------------|-------------------------------------------------------------------------------------------------------------------------------------------------------------------------------------------------------------------------------------------------|
| Artikel-Nr.         | <b>2512-rs</b>                                                                                                                                                                                                                                  |
| Bezeichnung         | <b>Taurus2 Gummi-Kupplung KD nat IP54 (rot/schwarz)</b>                                                                                                                                                                                         |
| Langbeschreibung    | Schutzkontaktkupplung Serie TAURUS2 - Gummi mit Klappdeckel<br>Farbe (Haube/Ring/Deckel): rot/schwarz/schwarz<br>Material (Haube/Kontaktträger): TPE/PA6<br>Schutzkontaktssystem: österr./deutsch<br>16A / 250V AC / 3p (2P+E), Schutzart: IP54 |
| GTIN (EAN)          | 9003399473098                                                                                                                                                                                                                                   |
| Ursprungsland       | AT                                                                                                                                                                                                                                              |
| Zolltarifnummer     | 85366990                                                                                                                                                                                                                                        |
| Nettogewicht        | 0,095 kg                                                                                                                                                                                                                                        |
| Verpackungsmenge    | 20                                                                                                                                                                                                                                              |
| Mindestbestellmenge | 500                                                                                                                                                                                                                                             |

|                                       |                          |
|---------------------------------------|--------------------------|
| ETIM 9.0                              | EC001327                 |
| Ausführung                            | Kupplung CEE 7/3 (Typ F) |
| Werkstoff                             | Gummi                    |
| Werkstoffgüte                         | Thermoplast              |
| Für "erschwerte Bedingungen" nach VDE | Ja                       |
| Schutzart (IP)                        | IP54                     |
| Steckrichtung                         | gerade                   |
| Anschlusstechnik                      | Schraubklemme            |
| Farbe                                 | rot                      |
| Polzahl                               | 3                        |
| Nennspannung                          | 250 V                    |
| Nennstrom                             | 16 A                     |

|                   |                       |
|-------------------|-----------------------|
| K (Kabel Ø)       | 6-13 mm               |
| Leitung flexibel  | 1-2,5 mm <sup>2</sup> |
| Kontaktschrauben  | 80 Ncm                |
| Zugentlastung     | 110 Ncm               |
| Abmantelungslänge | 30 mm                 |
| Abisolierlänge    | 7 mm                  |



<https://www.pcelectric.at/shop/de/?func=detail&artnr=2512-rs>

