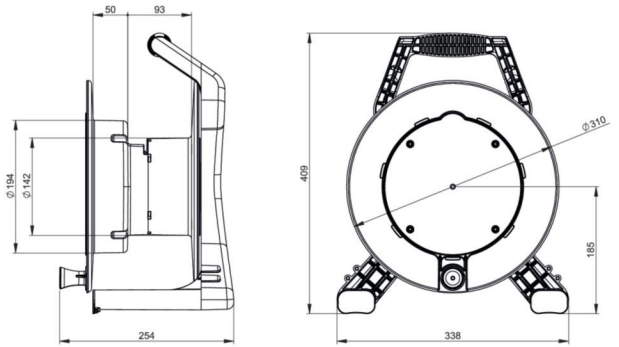


Artikel-Nr.	<b>9350147-p</b>
Bezeichnung	<b>Kabeltrommel XREEL 310 4xSSD nat 30m 3G1,5 H07BQ-F orange BA K2 IP54</b>
Langbeschreibung	<p>Kabeltrommel XREEL310                  Kunststofftrommel (schwarz) mit zentral angeordneter, innenliegender Bremsvorrichtung                  Abgedichteter Anschlussraum                  Stabiles Kunststoffgestell (schwarz) mit ergonomisch geformtem Tragegriff und 2 Befestigungspositionen für den Stecker                  Zentralscheibe mit 4 Schutzkontakt                  Anbausteckdosen österr./deutsch. System mit Klappdeckel und Dichtrand (105-0bsw)                  Nennspannung: 250V                  Nennstrom: 16A                  Schutzart Anbaudosen: IP54                  1 Spannungskontrolleuchte                  30m Kabel orange H07BQ-F 3G1,5mm2                  Taurus2 Schutzkontaktstecker Vollgummi 16A                  2p+PE 250V IP54 (0522-sr) zweifaches Erdungssystem                  XREEL310 betriebsfertig verdrahtet                  Richtlinie (RoHS) 2011/65/EU                  Niederspannungsrichtlinie NSpRI 2014/35/EU                  Beständigkeit gegenüber UV-Strahlung nach ISO 4892-2                  nach Norm IEC/EN 61242                  Schutzart Gesamtsystem: IP54                  entspricht der BGI608 K2"</p>
GTIN (EAN)	9003399331206
Ursprungsland	PL
Zolltarifnummer	85444290
Nettogewicht	5,250 kg
Verpackungsmenge	1
Mindestbestellmenge	1



ETIM 9.0	EC000191
Werkstoff des Gehäuses	Kunststoff
Kabelbestückung	H07BQ-F
Aderquerschnitt	1,5 mm <sup>2</sup>
Ader-Zahl	3
Anzahl der Schutzkontaktsteckdosen CEE 7/3 (Typ F)	4
Art des Netzanschlusses	3-poliger Stecker (AS/NZS)
Kabellänge	30 m
Mit Tragerahmen	Ja
Mit thermischem Überlastschutz	Ja
Mit Arretierung	Ja
Schutzart (IP)	IP54
Farbe	schwarz



<https://www.pcelectric.at/shop/de/?func=detail&artnr=9350147-p>