

socle de connecteur mural - avec calotte de fermeture



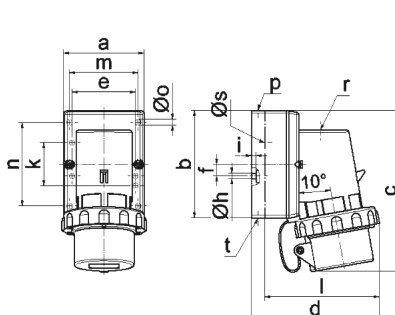
Description de l'article	
Référence	24686
EAN	4024941928694
Groupe de produits	socle de connecteur saillie
Intensité	32A
Nombre de pôles	5p
Disposition des phases	3P+N+PE
Emplacement du contact de protection	1h
Tension	>50V - Tout n'est pas fait par d'autres les modalités couvertes les tensions nominales et/ou Fréquences.
Indice de protection	IP67

Description de l'article	
Code couleur	gris
Couleur de l'appareil	boîtier gris RAL 7035, anneau baïonnette gris RAL7035, calotte de ferm. gris RAL 7035, collet gris RAL 7035
Connectique	avec borne à vis
Section maximale des conducteurs	6,0 mm ²
Entrée de câble	1xM25 en haut
Hauteur de l'appareil en mm	148mm
Largeur de l'appareil en mm	100mm
Profondeur de l'appareil en mm	125mm
Dimensions du boîtier	75x90 mm (HxL)
Matériau du boîtier	polyamide
Contacts	les contacts sont en laiton nickelé, le porte-contacts est en polyamide

Autres caractéristiques techniques	
	L'entrée de câble est ouverte une fois en haut et fermée une fois derrière
	Avec calotte de fermeture

Données logistiques	
Poids unitaire	0.408 Kg / null
Type d'emballage	null
Contenu	1 ST

Données logistiques	
EAN	4024941928694
Longueur	125 mm
Largeur	100 mm
Hauteur	148 mm
Poids	0,409 kg
Volume	1850 ccm
Type d'emballage	null
Contenu	10 ST
EAN	4024941928700
Longueur	330 mm
Largeur	216 mm
Hauteur	260 mm
Poids	4,306 kg
Volume	17062,5 ccm



Ampere Polzahl	16 3	16 4	16 5	32 3	32 4	32 5
a	64,0	75,0	84,0	90,0	90,0	90,0
b	87,0	100,0	84,0	75,0	75,0	75,0
c	137,0	151,0	137,0	147,0	147,0	148,0
d	112,0	119,0	-	122,0	122,0	123,0
e	51,0	59,0	-	-	-	-
f	-	11,0	-	-	-	-
h ø	4,1	5,1	-	-	-	-
i	4,5	4,5	-	-	-	-
k	40,0	-	-	-	-	-
l	-	-	111,0	-	-	-
m	-	-	64,0	78,0	78,0	78,0
n	-	-	64,0	45,0	45,0	45,0
o ø	-	-	5,5	5,5	5,5	5,5
p	M20	M20	-	-	-	-
r	-	-	M20	M25	M25	M25
s ø	-	-	23,0	29,0	29,0	29,0
t	-	für M20	-	-	-	-

5 MB 127