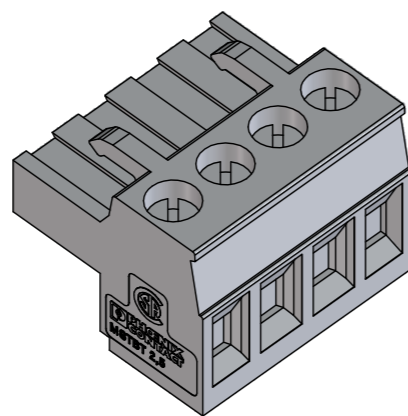
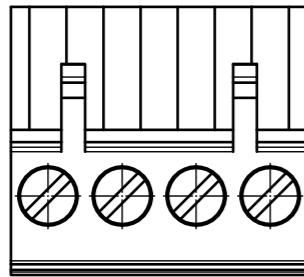
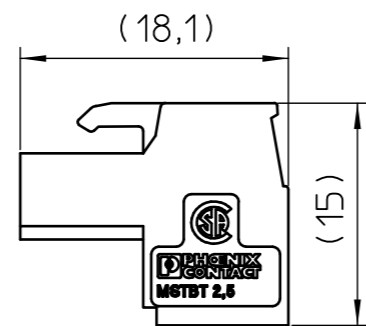
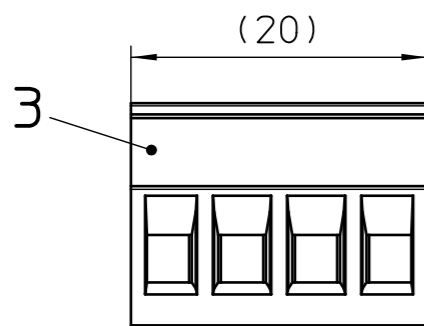
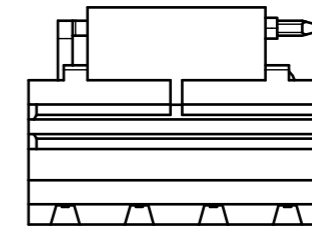
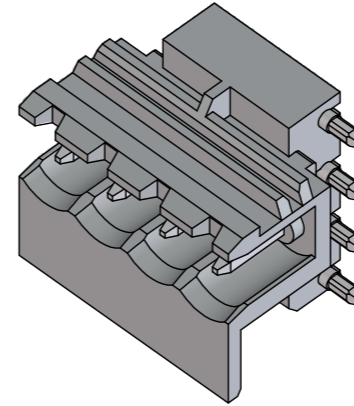
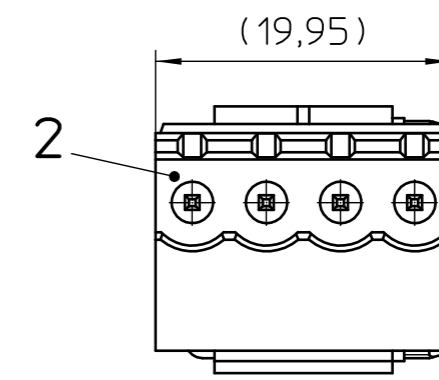
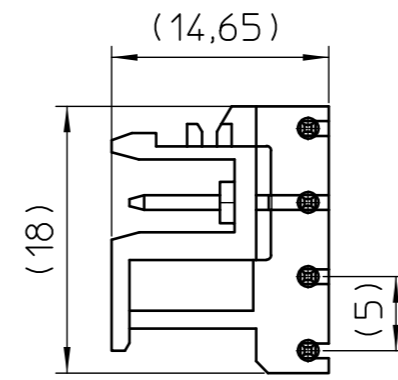
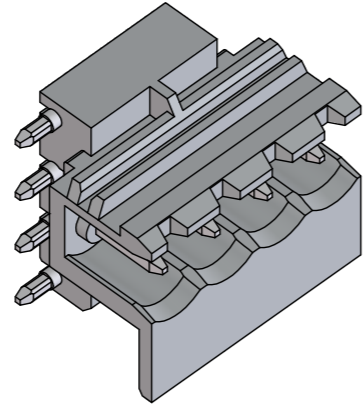
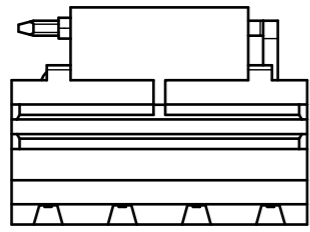
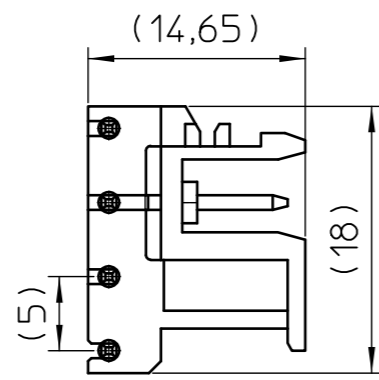
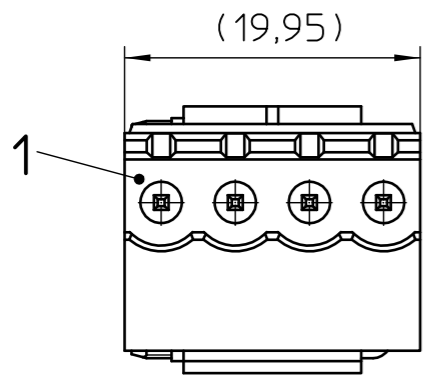
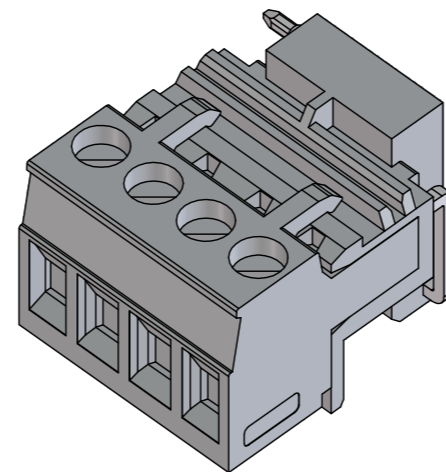
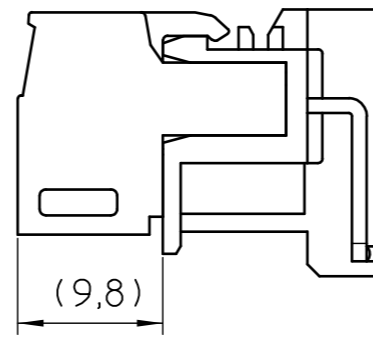


Transfer or duplication of this document as well as the utilisation or communication of its content are not permitted unless express consent is granted. Violations give rise to claims for damages. All rights reserved in case of patent, utility model or design patent registrations. Tolerance specifications do not include clearances inherent in the design.

Weitergabe sowie Vervielfältigung dieses Dokuments, Verwertung und Mitteilung seines Inhalts sind verboten, soweit nicht ausdrücklich gestattet. Zuwiderhandlungen verpflichten zu Schadenersatz. Alle Rechte für den Fall der Patent-, Gebrauchsmuster- oder Designeintragung vorbehalten. Bauartbedingtes Spiel ist in den Toleranzangaben nicht berücksichtigt.



Assembly example



Further information see:
www.phoenixcontact.com - item number

KIT (not mounted)			
Pos.	QTY	Description	Item number
1	3	HEADER LEFT	2907774
2	3	HEADER RIGHT	2907787
3	6	PLUG	1878037

	DIN A3	document-no. / ri	article-no.	scale	- Simplified representation - Document excluded from change process - Linear dimensions [mm]
		01433097 / 00	2713764	2:1	
	date	document-type			
	12.01.2022	TECDOC 2D_Productdrawing			
	description				
	MSTBO 2,5/4-6 ST SET KMGY				
page 1	of 1				

1

2

3

4

5

6