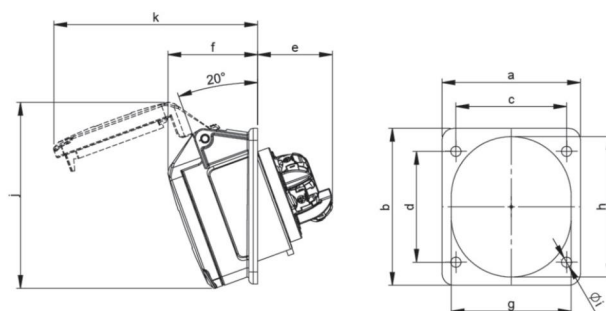
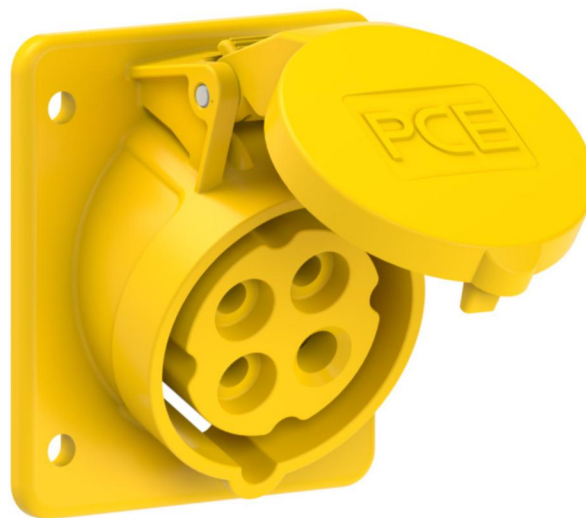


|                     |   |
|---------------------|---|
| Artikel-Nr.         | <b>414-4ttf87</b>   |
| Bezeichnung         | <b>CEE-Anbausteckdose schräg (75x85mm) 16A 4p 4h IP44/IP54 TT</b>   |
| Langbeschreibung    | CEE-Anbausteckdose schräg (75x85mm) 16A4p 4h IP44/IP54 TT<br>Gehäusematerial: PA6<br>Nennstrom: 16A<br>Polzahl: 4 (3P+PE)<br>Uhrzeit-Stellung: 4h<br>Nennspannung/Frequenz: 100-130V~ / 50+60Hz<br>Kontakte: Messing<br>Anschlussstechnik: schraublose Anschlussstechnik (TT)<br>Abmessungen (Flansch/Bohrung): 75x85 mm / 60x60 mm<br>Schutzart: IP44/IP54 |
| Ursprungsland       | AT  |
| Zolltarifnummer     | 85366990  |
| Verpackungsmenge    | 10  |
| Mindestbestellmenge | 10  |

|                                |                       |
|--------------------------------|-----------------------|
| ETIM 9.0                       | EC001317              |
| IEC-Stromstärke                | 16 A                  |
| Spannung nach EN 60309-2       | 110 V (50+60 Hz) gelb |
| Polzahl                        | 4                     |
| Uhrzeit-Stellung               | 4 h                   |
| Kennfarbe                      | gelb                  |
| Schutzart (IP)                 | IP44                  |
| Anschlussstechnik              | schraublose Klemme    |
| Steckrichtung                  | abgewinkelt           |
| Werkstoff                      | Kunststoff            |
| Kontaktmaterial                | CuZn                  |
| Oberflächenbehandlung Kontakte | unbehandelt           |
| Flanschmaß vertikal            | 85 mm                 |
| Bohrlochabstand vertikal       | 60 mm                 |
| Flanschmaß horizontal          | 75 mm                 |
| Bohrlochabstand horizontal     | 60 mm                 |

|                         |                       |
|-------------------------|-----------------------|
| a                       | 75 mm                 |
| b                       | 85 mm                 |
| c                       | 60 mm                 |
| d                       | 60 mm                 |
| e                       | 41 mm                 |
| f                       | 47 mm                 |
| g                       | 56 mm                 |
| h                       | 67 mm                 |
| i                       | 5,5 mm                |
| j                       | 96 mm                 |
| k                       | 104 mm                |
| Leitung flexibel        | 1-2,5 mm <sup>2</sup> |
| Leitung starr           | 1-4 mm <sup>2</sup>   |
| Abmantelungslänge       | 50 mm                 |
| Abisolierlänge          | 10-12 mm              |
| Umgebungstemperatur     | -25 – 40 °C           |
| Temperaturbeständigkeit | -25 – 80 °C           |



<https://www.pceelectric.at/shop/de/?func=detail&artnr=414-4ttf87>