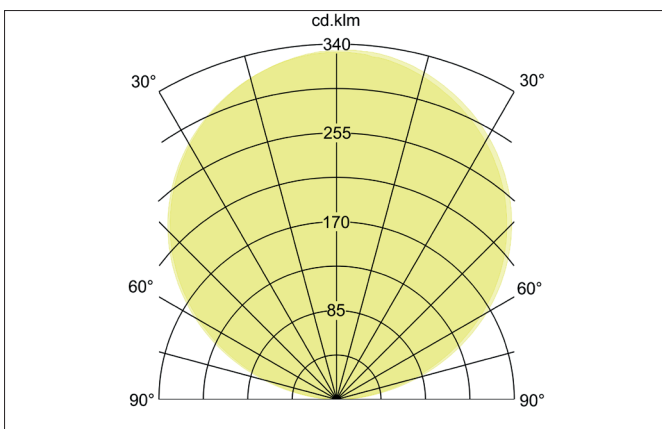
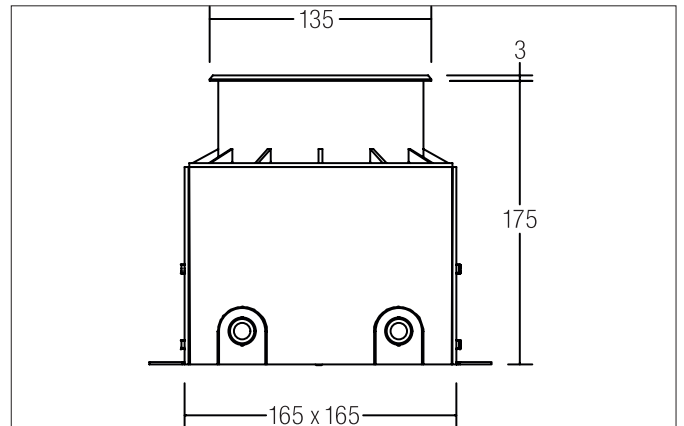


HYBRIDE LED-Bodeneinbauleuchte, V4A, IP67
 Artikel-Nr. 14661223

Licht.
 Für Generationen.



Ausschreibungstext

Runde LED-Bodeneinbauleuchte, V4A, IP67, Einbauöffnung L x B 165 x 165 mm Einbautiefe 175 mm, Gewicht 1,970 Kg, mit rotations-symmetrisch tief-breit-strahlender Lichtstärkeverteilung. Optimale Lichtverteilung durch eine Glas strukturiert Abdeckung. Bemessungslichtstrom 350 lm, Bemessungsleistung 1 x 7,8 W, Leuchten-Lichtausbeute 45 lm/W, Lichtfarbe warmweiß, ähnlichste Farbtemperatur (CCT) 3.000 K, allgemeiner Farbwiedergabeindex CRI > 80, Zulässige Umgebungstemperatur (ta): -20 °C - +25 °C, Schutzklasse (EN 61140): I, Schutzart (DIN EN 60529): IP67, Stoßfestigkeitsgrad nach IEC62262: IK09, inkl. Konverter zum Anschluss an 230 V-Netzspannung, schaltbar, Bodeneinbautopf und 5.000 mm Anschlussleitung., Max. Belastung 1.000 Kg, Die Einbauleuchte ist nicht für den Einbau im Verkehrsbereichen geeignet. Mit elektronischem Betriebsgerät, schaltbar .

Artikeldaten	
Artikel-Nr.	14661223
GTIN	4251433917250
Serienname	HYBRIDE
Kurzbeschreibung	LED-Bodeneinbauleuchte, V4A, IP67
Material	Edelstahl / Aluminium / Glas
Farbe	edelstahl
Form	rund
Außendurchmesser	135 mm
Einbaubreite	165 mm
Einbaulänge	165 mm
Einbautiefe	175 mm
Lieferumfang	inkl. Konverter zum Anschluss an 230 V-Netzspannung, schaltbar, Bodeneinbautopf und 5.000 mm Anschlussleitung.
Nettogewicht	1,970 kg

HYBRIDE LED-Bodeneinbauleuchte, V4A, IP67
 Artikel-Nr. 14661223

Licht.
 Für Generationen.

Lichttechnik	
Farbtemperatur	3000 K
Lichtfarbe	weiß
Lichtstrom	350 lm
Systemeffizienz	45 lm/W
Farbwiedergabe	CRI > 80
Reflektor	ohne
Abstrahlwinkel	117°
Lichtverteilung	symmetrisch

Betriebstechnik Leuchte	
Systemleistung	7,8 W
Spannungsart	AC
AC Nennspannung max.	230 V
Frequenz max.	50 Hz
Leuchtmittel	LED
Schutzklasse	I
Schutzart raumseitig	IP67
Ansteuerung	schaltbar
Leuchtmittelwechsel möglich	ja

Montagetechnik	
Montageart	Einbaumontage
Montageort	Bodenmontage
Verstellbarkeit	nicht verstellbar
Max. Belastung	1.000 kg
Überrollbar	Nein
Schlagfestigkeit	IK09
Weitere Hinweise	V4A
Werkstoff der Abdeckung	Glas strukturiert
Geeignet für Durchgangsverdrahtung	Ja

Logistische Daten	
Bruttogewicht	3,095 kg
Länge Verpackung	310 mm
Breite Verpackung	310 mm
Höhe Verpackung	200 mm
Entsorgung am Ende der Lebensdauer	Das Produkt darf nicht mit dem Hausmüll entsorgt werden. Sie sind verpflichtet, solche Elektro-Altgeräte separat zu entsorgen. Informieren Sie sich bitte bei Ihrer Kommune über die Möglichkeiten der geregelten Entsorgung. Mit der getrennten Entsorgung führen Sie die Altgeräte dem Recycling oder anderen Formen der Wiederverwertung zu. Sie helfen damit zu vermeiden, dass u.U. belastende Stoffe in die Umwelt gelangen.