

## Bedienungsanleitung



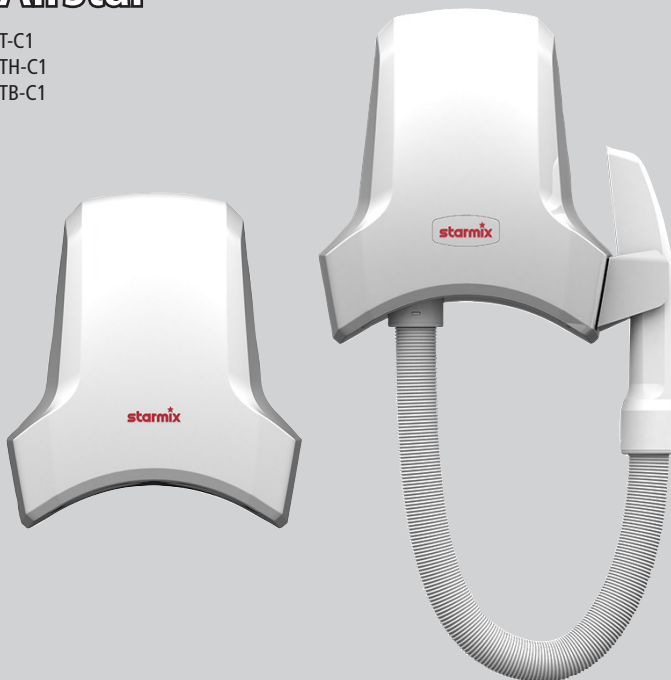
Warmluft-Händetrockner

Warmluft-Haartrockner

Typ:

# Airstar

T-C1  
TH-C1  
TB-C1



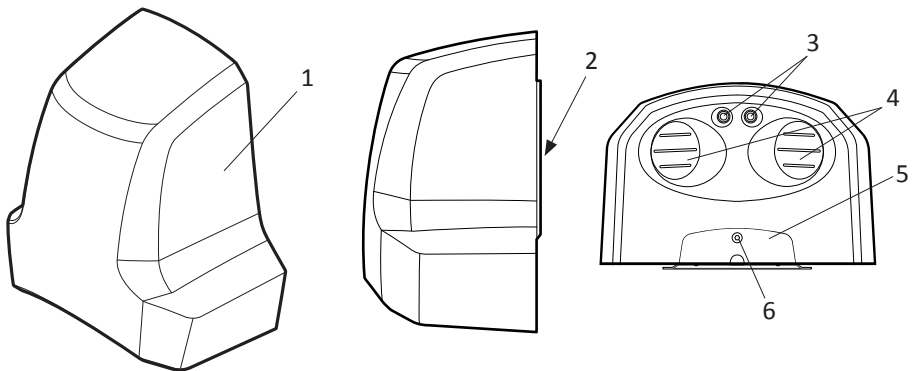
Bedienungsanleitung (original)  
Operating instructions  
Notice d'utilisation  
Instrucciones para el manejo  
Instruções de utilização  
Istruzioni d'uso  
Gebruiksaanwijzing  
Betjeningsvejledning  
Bruksanvisning  
Driftsinstruks  
Käyttöohje  
Οδηγίες χειρισμού  
Kullanım kılavuzu  
Instrukcja obsługi  
Kezelési utasítás  
Návod k obsluze  
Návod na obsluhu  
Instrucțiuni de utilizare  
Navodila za uporabo  
Upute za rad  
Uputstvo za upotrebu  
Инструкция за експлоатация  
Kasutusjuhised  
Naudojimo instrukcijos  
Lietošanas instrukcija  
Руководство по эксплуатации  
操作说明



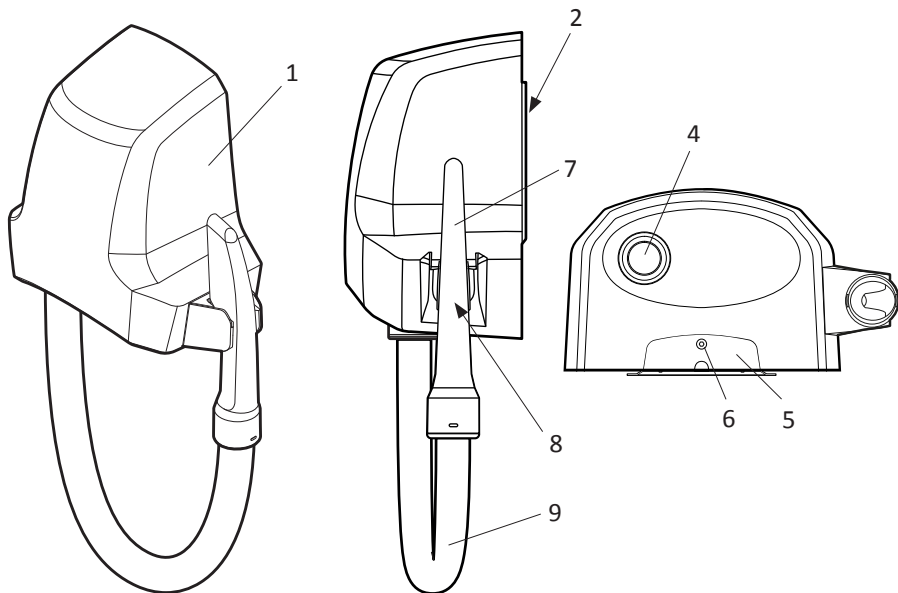
|           |                                     |     |
|-----------|-------------------------------------|-----|
| <b>de</b> | Bedienungsanleitung (original)..... | 10  |
| <b>en</b> | Operating instructions .....        | 17  |
| <b>fr</b> | Notice d'utilisation.....           | 24  |
| <b>es</b> | Instrucciones para el manejo.....   | 32  |
| <b>pt</b> | Instruções de utilização .....      | 39  |
| <b>it</b> | Istruzioni d'uso.....               | 46  |
| <b>nl</b> | Gebruiksaanwijzing.....             | 54  |
| <b>da</b> | Betjeningsvejledning.....           | 62  |
| <b>sv</b> | Bruksanvisning.....                 | 69  |
| <b>no</b> | Driftsinstruks.....                 | 76  |
| <b>fi</b> | Käyttöohje.....                     | 83  |
| <b>el</b> | Οδηγίες χειρισμού .....             | 90  |
| <b>tr</b> | Kullanım kılavuzu .....             | 98  |
| <b>pl</b> | Instrukcja obsługi .....            | 105 |
| <b>hu</b> | Kezelési utasítás.....              | 113 |
| <b>cs</b> | Návod k obsluze .....               | 120 |
| <b>sk</b> | Návod na obsluhu .....              | 127 |
| <b>ro</b> | Instrucțiuni de utilizare .....     | 134 |
| <b>sl</b> | Navodila za uporabo .....           | 142 |
| <b>hr</b> | Upute za rad.....                   | 149 |
| <b>sr</b> | Uputstvo za upotrebu .....          | 156 |
| <b>bg</b> | Инструкция за експлоатация .....    | 163 |
| <b>et</b> | Kasutusjuhised .....                | 171 |
| <b>lt</b> | Naudojimo instrukcijos .....        | 178 |
| <b>lv</b> | Lietošanas instrukcija.....         | 185 |
| <b>ru</b> | Руководство по эксплуатации .....   | 192 |
| <b>zh</b> | 操作说明 .....                          | 200 |

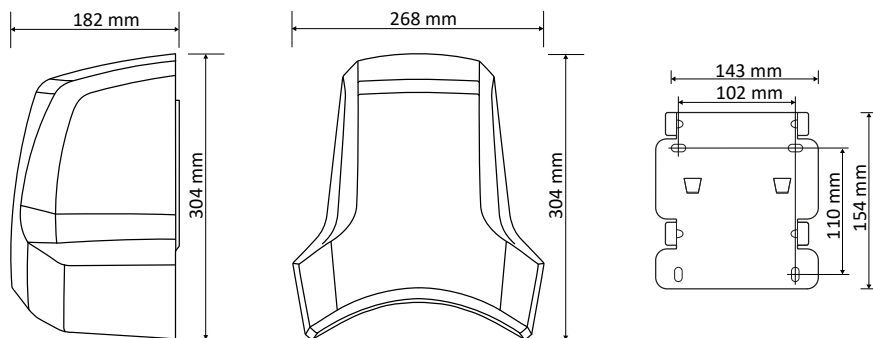
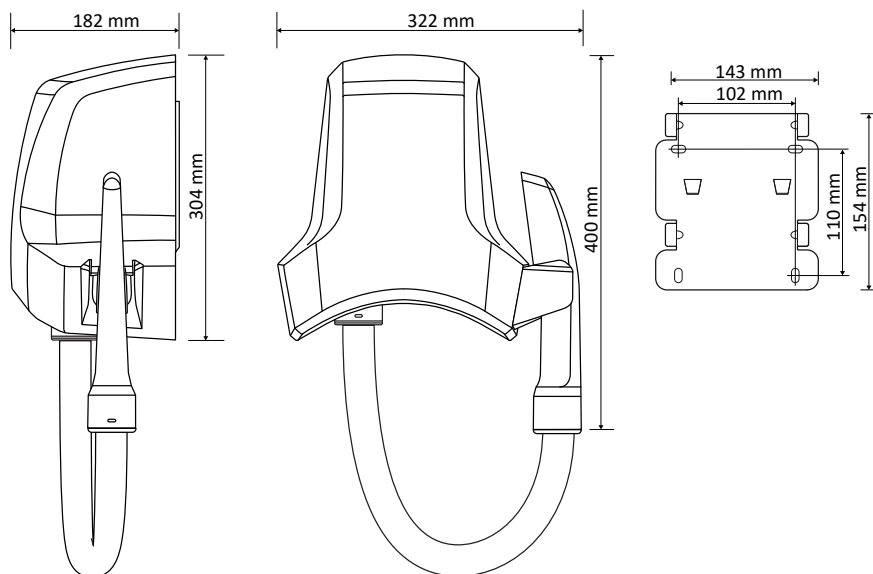
**A**

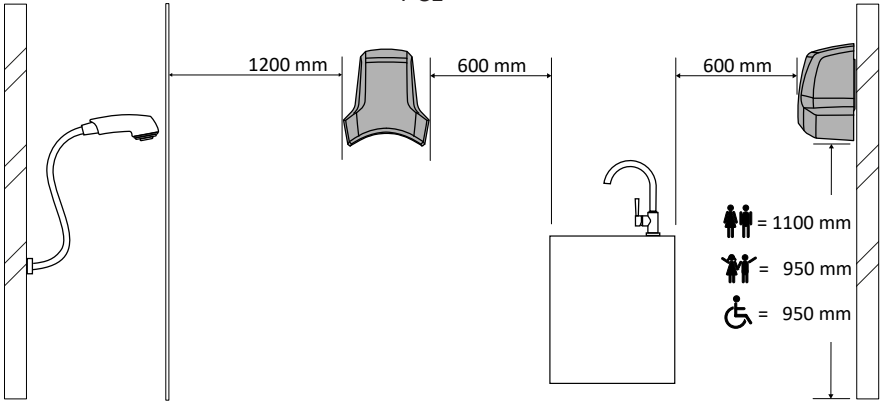
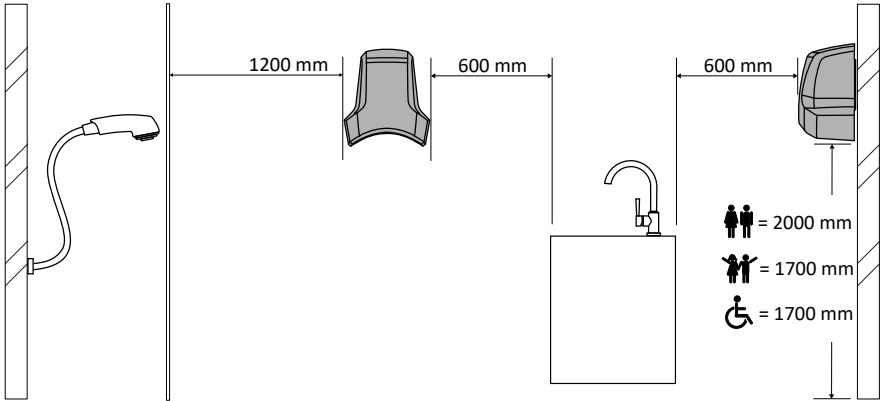
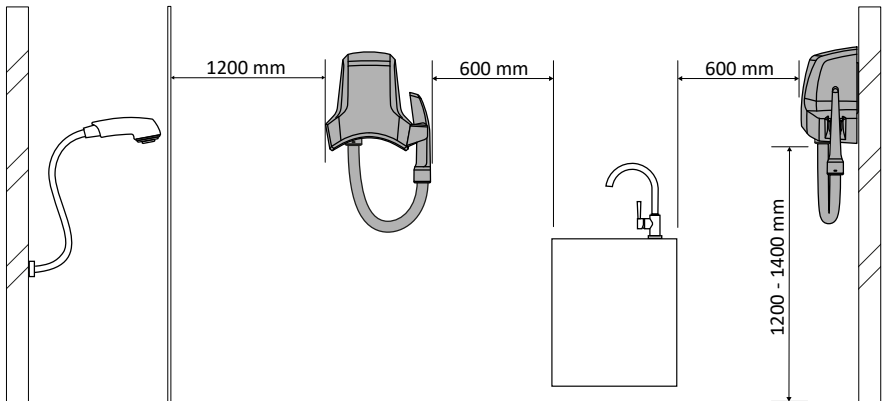
T-C1 / TH-C1

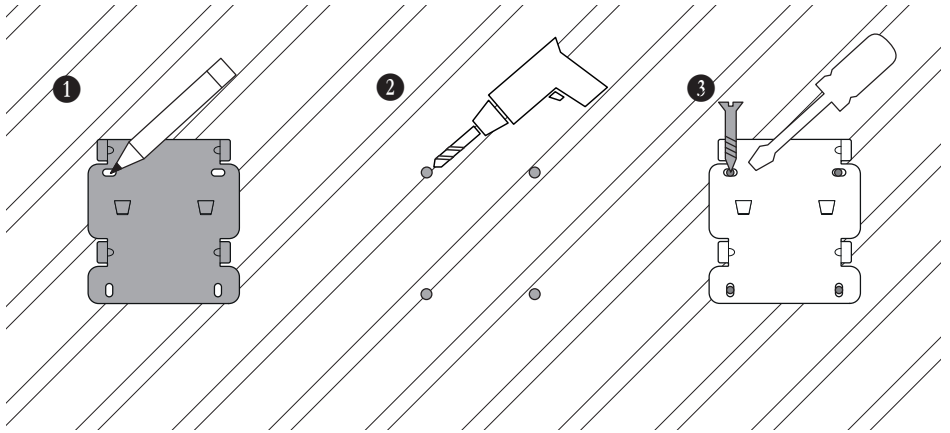
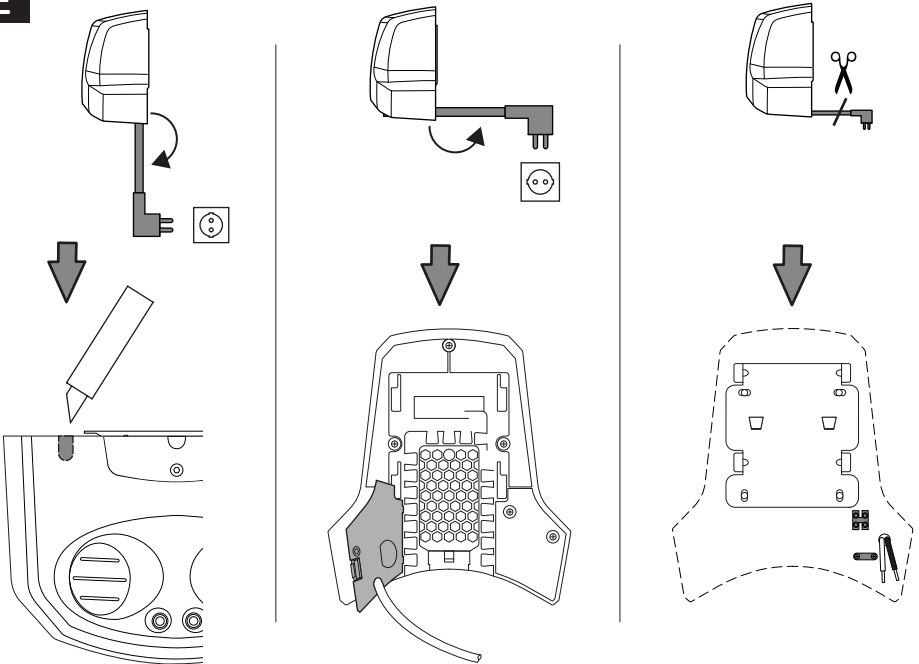


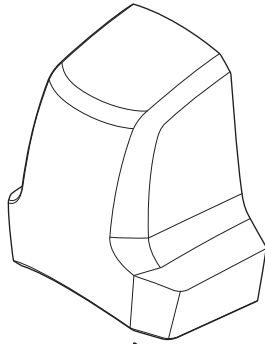
TB-C1



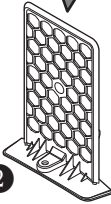
**B****T-C1 / TH-C1****TB-C1**

**C****T-C1****TH-C1****TB-C1**

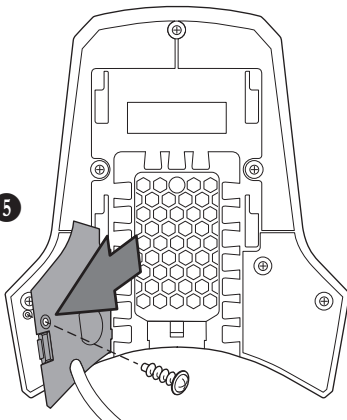
**D****E**



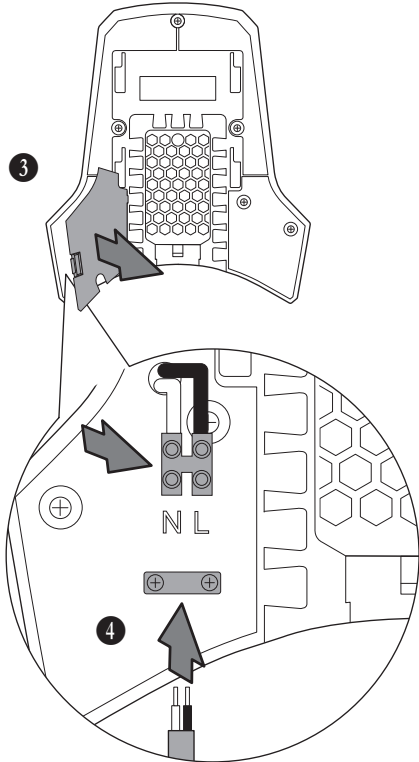
1



2



5

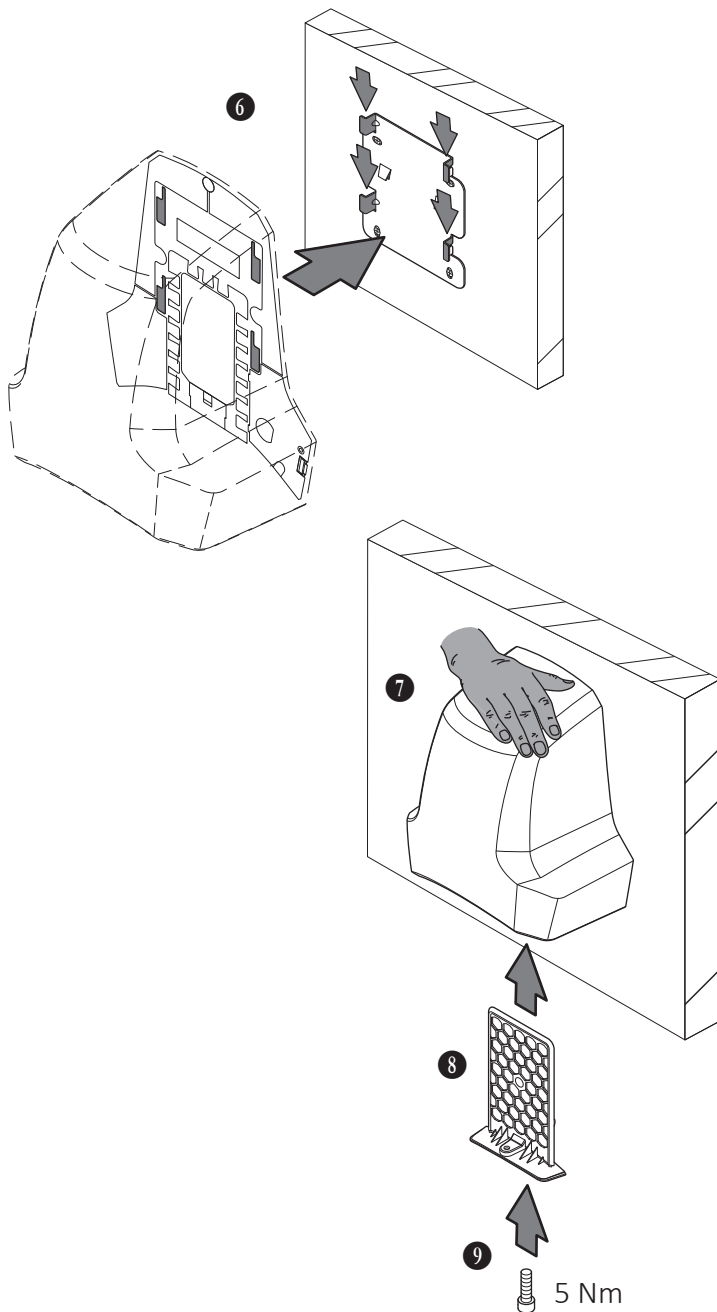


3

4



G



## 1 Wichtige Sicherheitshinweise

Betriebsanleitung vor der Inbetriebnahme sorgfältig lesen, und für späteres Nachschlagen aufbewahren.

Die Abbildungen in dieser Anleitung beziehen sich auf alle verfügbaren Modellvarianten, und können vom tatsächlichen Lieferumfang abweichen.

### Erläuterung der verwendeten Symbole und Zeichen



Dies ist das Warnsymbol. Es warnt vor möglicher Verletzungsgefahr. Alle Anweisungen befolgen, die mit diesem Symbol gekennzeichnet sind, um Verletzungen oder Tod zu vermeiden. Das Warnsymbol erscheint immer in Verbindung mit den Signalwörtern **GEFAHR**, **WARNUNG** und **VORSICHT**.

| Symbol   | Signalwort      | Beschreibung  |
|----------|-----------------|---|
|          | <b>GEFAHR</b>   | Kennzeichnet eine Gefährdung mit hohem Risikograd, die Tod oder schwere Verletzungen zur Folge haben wird, wenn sie nicht vermieden wird.       |
|          | <b>WARNUNG</b>  | Kennzeichnet eine Gefährdung mit mittlerem Risikograd, die Tod oder schwere Verletzungen zur Folge haben kann, wenn sie nicht vermieden wird.   |
|          | <b>VORSICHT</b> | Kennzeichnet eine Gefährdung mit geringem Risikograd, die leichte oder mäßige Verletzungen zur Folge haben kann, wenn sie nicht vermieden wird. |
|          | <b>ACHTUNG</b>  | Kennzeichnet eine Gefährdung die Sachschäden zur Folge haben kann, wenn sie nicht vermieden wird.   |
| △        |                 | Kennzeichnet eine Voraussetzung, die erfüllt sein muss, bevor eine Handlung ausgeführt werden kann.   |
| 1./2./3. |                 | Kennzeichnet vom Benutzer nacheinander auszuführende Handlungsschritte.   |
| ↳        |                 | Kennzeichnet das Resultat einer Handlung.   |

### Qualifikation des Bedien-, Montage- und Wartungspersonals

Montage und elektrischer Anschluss dürfen nur durch ausgebildetes Fachpersonal erfolgen.

Die Wartung darf nur von Personen durchgeführt werden, die in der Handhabung des Gerätes unterwiesen und ausdrücklich mit dieser Tätigkeit beauftragt sind.

Dieses Gerät darf von Kindern ab 8 Jahren sowie von Personen mit verringerten physischen, sensorischen oder mentalen Fähigkeiten oder Mangel an Erfahrung und Wissen benutzt werden, wenn sie beaufsichtigt oder bezüglich des sicheren Gebrauchs des Gerätes unterwiesen wurden und die daraus resultierenden Gefahren verstehen. Kinder beaufsichtigen, damit diese nicht mit dem Gerät spielen.

### Bestimmungsgemäßer Gebrauch

Das Gerät dient zum schnellen Trocknen von Händen (Typ T-C1) und Haaren (Typ TH-C1 und TB-C1).

Das Gerät ist für den gewerblichen Gebrauch vorgesehen, zum Beispiel für die Verwendung in Hotels, Bädern, Fitnessstudios, Spas, Saunen, öffentlichen Einrichtungen, Industrie und Gewerbe.

Der Hersteller haftet nicht für Schäden durch Zweckentfremdung, unsachgemäße Bedienung oder nicht fachgerechte Reparatur.

### Gefahren durch Stromschlag vermeiden

Die Spannung auf dem Typenschild muss mit der Netzspannung übereinstimmen. Gerät nur an eine ausreichend abgesicherte Stromversorgung anschließen.

Netzanschlussleitung nicht über scharfe Kanten ziehen, knicken oder einklemmen. Beschädigte Netzanschlussleitung nur durch die in dieser Anleitung angegebene Ausführung ersetzen, siehe „Technische Daten“.

Gerät einschließlich Zubehör in folgenden Fällen nicht in Betrieb nehmen:

- Netzanschlussleitung ist defekt oder hat Risse
- Gerät ist erkennbar beschädigt, z. B. durch Risse im Gehäuse
- Bei Verdacht auf einen unsichtbaren Defekt, z.B. nach einem Sturz oder Schlag

In folgenden Fällen Netzstecker ziehen, Sicherungsautomat ausschalten oder Sicherung herausdrehen:

- Wenn das Gerät ungewöhnliche Geräusche erzeugt
- Vor jeder Wartung oder Reinigung

Beim Ausstecken nur am Netzstecker, nie an der Netzanschlussleitung ziehen. Netzstecker nie mit nassen Händen anfassen.

### **Gefahren während der Installation vermeiden**

Für die Installation und den Betrieb des Gerätes beachten:

- Nationale und regionale Vorschriften
- Technische Regeln und Richtlinien
- Bestimmungen der örtlichen Behörden

### **Gefahren während des Betriebs vermeiden**

Gerät nicht in Räumen mit giftigen, explosionsgefährdeten oder brennbaren Dämpfen und Gasen, oder mikrobiologisch verunreinigter Luft betreiben. Keine Gegenstände in die Öffnungen des Geräts stecken. Gerät nicht abdecken oder Gegenstände darauf abstellen.

### **Gefahren bei Wartung und Reparatur vermeiden**

Reparaturen nur von Fachpersonal ausführen lassen. Nur Original-Zubehör- und Ersatzteile verwenden.

## **2 Geräteaufbau**

---

Siehe Abb. A, B.

- |                     |                       |
|---------------------|-----------------------|
| 1 Gerät             | 6 Sicherungsschraube  |
| 2 Montageplatte     | 7 Düse                |
| 3 Sensor            | 8 Magnet im Handgriff |
| 4 Ausblasöffnungen  | 9 Schlauch            |
| 5 Luft-Ansauggitter |                       |

## **3 Montage**

---

### **Auspacken**

1. Alle Teile aus der Verpackung nehmen.

Lieferumfang:

- 1 Gerät
- 1 Montageplatte
- 4 Schrauben
- 4 Dübel
- 1 Schraube für Elektroklemmen-Abdeckung

## Montageplatte montieren

Siehe Abb. C, D.



### VORSICHT

Ungeeignetes Montagematerial!  
Verletzungsgefahr durch herabfallendes Gerät.

Vor der Montage:

1. Prüfen, ob die mit dem Gerät gelieferten Schrauben und Dübel für den Untergrund geeignet sind.

1. Wand mit stabilem, tragfähigem Untergrund wählen.
2. Montagehöhe und Mindestabstände beachten.
3. Geeignetes Befestigungsmaterial für die Wandmontage bereitstellen.
4. Montageplatte als Schablone an die Wand halten und Bohrlöcher markieren.
5. Bohrungen erstellen.
6. Montageplatte an der Wand befestigen.

## Gerät montieren

Siehe Abb. E, F, G.



### GEFAHR

Unter Spannung stehende elektrische Zuleitung und Gerätebauteile!  
Bei Berührung Gefahr eines tödlichen Stromschlags.

Vor allen Arbeiten am Gerät:

1. Netzstecker ziehen. Bei Direktanschluss: Sicherungsautomat ausschalten, oder Sicherung herausdrehen.
2. Gegen unbeabsichtigtes Wiedereinschalten sichern.

Folgende Bedingungen für den elektrischen Anschluss beachten:

- Gerät nur an eine ordnungsgemäß installierte Schutzkontaktsteckdose anschließen.
- Bei Festanschluss: Die Zuleitung muss eine Abschaltvorrichtung besitzen, z. B. einen abschaltbaren Sicherungsautomat oder eine Schraubsicherung.
- Gerät an eine elektrische Zuleitung mit Fehlerstrom-Schutzschalter anschließen.
- Keine weiteren Verbraucher an die elektrische Zuleitung des Geräts anschließen.



### VORSICHT

Das Gerät kann sich von der Montageplatte lösen!  
Verletzungsgefahr durch herabfallendes Gerät.

Die Sicherungsschraube für das Luft-Ansauggitter dient gleichzeitig zur Fixierung des Gerätes an der Montageplatte.

Wenn die Sicherungsschraube nicht festgeschraubt ist:

1. Darauf achten, dass das Gerät nicht unbeabsichtigt von der Montageplatte geschoben wird.

1. Sicherungsschraube am Luft-Ansauggitter auf der Unterseite des Gerätes herausdrehen.
2. Luft-Ansauggitter nach unten aus dem Gerät herausziehen.
3. Elektroklemmen-Abdeckung abnehmen.
4. Elektrische Zuleitung an der Anschlussklemme anschließen, siehe Abb. F.
5. Elektroklemmen-Abdeckung einsetzen.
6. Elektroklemmen-Abdeckung mit Schraube sichern.
7. Gerät von oben in die 4 Rastnasen an der Montageplatte einsetzen.
8. Gerät bis zum Anschlag nach unten drücken.

9. Eine Hand zum Fixieren auf die Oberseite des Gerätes legen, gleichzeitig Luft-Ansauggitter von unten in das Gerät schieben.
10. Luft-Ansauggitter und Gerät mit Sicherungsschraube fixieren.

## 4 Inbetriebnahme

---

### Vor der ersten Inbetriebnahme beachten

Sicherstellen, dass folgende Voraussetzungen erfüllt sind:

- △ Sicherheitsabstände wurden eingehalten.
- △ Stromversorgung ist korrekt angeschlossen.
- △ Alle Filter sind eingesetzt und nicht beschädigt.

### Einschalten und Ausschalten (T-C1, TH-C1)

Das Ein- und Ausschalten des Gerätes erfolgt berührungslos durch den Sensor:

1. Hände oder Kopf unter die Ausblasöffnung des Gerätes halten.
  - ↳ Der Sensor schaltet das Gerät automatisch ein.
  - ↳ Das Gerät schaltet ab, sobald Hände oder Kopf aus dem Sensorbereich genommen werden.
  - ↳ Das Gerät schaltet automatisch ab, falls Hände oder Kopf längere Zeit im Sensorbereich bleiben:
    - Händetrockner: 35 Sekunden
    - Haartrockner: 4 Minuten

### Einschalten und Ausschalten (TB-C1)

Das Ein- und Ausschalten des Gerätes erfolgt durch Entnehmen des Handgriffs aus der Halterung:

1. Handgriff aus der Halterung nehmen.
  - ↳ Der Haartrockner schaltet ein.
2. Handgriff in die Halterung einhängen.
  - ↳ Der Haartrockner schaltet ab.

### Sicherheitseinrichtungen

Der Händetrockner verfügt über folgende Sicherheitseinrichtungen:

- Sensor-Sicherheitsabschaltung nach 35 Sekunden
- Sicherheits-Temperaturbegrenzer bei Überhitzung, z. B. bei verstopfter Ausblasöffnung

Der Haartrockner verfügt über folgende Sicherheitseinrichtungen:

- Sensor-Sicherheitsabschaltung nach ca. 4 Minuten, z. B. bei Kaugummi-Vandalismus
- Sicherheits-Temperaturbegrenzer bei Überhitzung, z. B. bei verstopfter Ausblasöffnung
- Thermo-Schmelzsicherung bei Überhitzung

## 5 Verhalten im Notfall

---

Bei Feuergefahr, elektrischem Schlag, mechanischer Beschädigung, ungewöhnlichen Betriebszuständen oder Missbrauch wie folgt vorgehen:

1. Netzstecker ziehen. Bei Direktanschluss: Sicherungsautomat ausschalten oder Sicherung herausdrehen.
2. Gegen unbeabsichtigtes Wiedereinschalten sichern.

## 6 Fehlersuche und Reparatur

| Störung                 | Ursache   | Behebung  |
|-------------------------|---|---|
| Gerät läuft nicht an    | Sensor verschmutzt  | Sensor von Verschmutzungen befreien und mit einem feuchten Tuch abwischen |
|                         | Überhitzung durch verstopfte Ausblasöffnung               | Ausblasöffnung reinigen, Gerät abkühlen lassen                            |
|                         | Nur TH-C1/TB-C1:<br>Thermo-Schmelzsicherung hat ausgelöst | Thermo-Schmelzsicherung vom Kundendienst ersetzen lassen                  |
|                         | Nur TB-C1:<br>Magnet im Handgriff fehlt                   | Magnet in Handgriff einsetzen   |
| Luftleistung ungenügend | Luft-Ansauggitter verschmutzt                             | Luft-Ansauggitter reinigen  |

Keine weiteren Eingriffe vornehmen, sondern Kundendienst kontaktieren.

## 7 Wartung



### GEFAHR

Unter Spannung stehende elektrische Zuleitung und Gerätebauteile!  
Bei Berührung Gefahr eines tödlichen Stromschlags.

Vor allen Arbeiten am Gerät:

1. Netzstecker ziehen. Bei Direktanschluss: Sicherungsautomat ausschalten, oder Sicherung herausdrehen.
2. Gegen unbeabsichtigtes Wiedereinschalten sichern.

### Luft-Ansauggitter reinigen



### VORSICHT

Das Gerät kann sich von der Montageplatte lösen!

Verletzungsgefahr durch herabfallendes Gerät.

Die Sicherungsschraube für das Luft-Ansauggitter dient gleichzeitig zur Fixierung des Gerätes an der Montageplatte.

Wenn die Sicherungsschraube nicht festgeschraubt ist:

1. Darauf achten, dass das Gerät nicht unbeabsichtigt von der Montageplatte geschoben wird.

1. Sicherungsschraube am Luft-Ansauggitter auf der Unterseite des Gerätes herausdrehen.
2. Luft-Ansauggitter nach unten aus dem Gerät herausziehen.
3. Luft-Ansauggitter von Flusen und festhaftenden Verschmutzungen reinigen.
4. Eine Hand zum Fixieren auf die Oberseite des Gerätes legen, gleichzeitig Luft-Ansauggitter von unten in das Gerät schieben.
5. Luft-Ansauggitter und Gerät mit Sicherungsschraube fixieren.

### Gerät reinigen

Gerät nicht mit einem Hochdruckreiniger reinigen. Zur Reinigung nur ein feuchtes Tuch und milde Reinigungsmittel verwenden. Säure, Aceton oder Lösungsmittel können Gehäuse oder Geräteteile beschädigen.

## 8 Entsorgung




Altgeräte enthalten wertvolle Materialien, die zur Wiederaufarbeitung geeignet sind. Gerät nicht in den normalen Hausmüll geben, sondern über geeignete Sammelsysteme fachgerecht entsorgen, z. B. über die kommunale Entsorgungsstelle.

## 9 Technische Daten

|                          |       | T-C1    | TH-C1   | TB-C1             |
|--------------------------|-------|---------|---------|-------------------|
| Spannung                 | V     | 220-240 | 220-240 | 220-240           |
| Frequenz                 | Hz    | 50/60   | 50/60   | 50/60             |
| Leistungsaufnahme (max.) | W     | 1000    | 1200    | 1200              |
| Absicherung              | A     | 16      | 16      | 16                |
| Heizleistung             | W     | –       | 400     | 400               |
| Motorleistung            | W     | 1000    | 500     | 500               |
| Luftstrom                | l/s   | 38      | 22      | 18                |
| Luftgeschwindigkeit      | m/s   | 87      | 50      | 43                |
| Lautstärke               | dB(A) | 69      | 69      | 69                |
| Schutzklasse             |       | II      | II      | II                |
| Schutzart                | IP    | 23      | 23      | 22                |
| Relative Trocknungszeit  | s     | 17      |         |                   |
| Breite                   | mm    | 268     | 268     | 322 <sup>*)</sup> |
| Tiefe                    | mm    | 182     | 182     | 182 <sup>*)</sup> |
| Höhe                     | mm    | 304     | 304     | 400 <sup>*)</sup> |
| Gewicht                  | kg    | 3,0     | 3,0     | 3,4 <sup>*)</sup> |

<sup>\*)</sup> mit Düse

## 10 EG-Konformitätserklärung

| EG-Konformitätserklärung   |   |
|--|---|
| Hiermit erklären wir, dass die nachfolgend bezeichnete Maschine aufgrund ihrer Konzipierung und Bauart sowie in der von uns in Verkehr gebrachten Ausführung den einschlägigen grundlegenden Sicherheits- und Gesundheitsanforderungen der EG-Richtlinien entspricht. Bei einer nicht mit uns abgestimmten Änderung der Maschine verliert diese Erklärung ihre Gültigkeit. |   |
| Erzeugnis:   | Warmluft-Händetrockner / Warmluft-Haartrockner  |
| Typ:   | T-C1 / TH-C1 / TB-C1  |
| Die Bauart der Geräte entspricht folgenden einschlägigen Bestimmungen:   | EG-Maschinenrichtlinie 2006/42/EG<br>EG-Richtlinie EMV 2014/30/EU   |
| Angewendete harmonisierte Normen:  | EN 60335-1:2012<br>EN 60335-1:2012/AC:2014 EN 60335-1:2012/A11:2014<br>EN 60335-2-23:2003+A1+A11+A11/AC+A2:2015<br>EN 62233:2008<br>EN 62233 Ber.1:2008 IEC 60335-1(ed.5)<br>EN 55014-1:2006 + A1:2009 + A2:2011<br>EN 55014-2:1997 + A1:2001 + A2:2008<br>EN 61000-3-2:2014<br>EN 61000-3-3:2013 |
| Angewendete nationale Normen und technische Spezifikationen:   | DIN EN 60335-1 (VDE 0700-1):2012-10<br>DIN EN 60335-1 Ber.1 (VDE 0700-1 Ber.1):2014-04<br>DIN EN 60335-2-23 (VDE 0700-23):2015-06<br>DIN EN 62233 (VDE 0700-366):2008-11<br>DIN EN 62233 Ber.1 (VDE 0700-366 Ber.1):2009-04   |
| Bevollmächtigter für die Zusammenstellung der technischen Unterlagen:  | ELECTROSTAR GmbH, Stuttgarter Straße 36,<br>73262 Reichenbach/Fils, Germany   |
|  | <br>Carsten Gresser<br>Head of Quality Assurance  |
| 15.12.2016   |   |



## 1 Important safety information

Carefully read the operating instructions all the way through before operating the equipment and retain them for future reference.

The pictures in these instructions refer to all available versions of the model and may be different from the actual scope of delivery.

### Explanation of symbols and signs used



This is the warning symbol. It warns against possible risk of injury. Follow all instructions which are marked with this sign to avoid injury or death. The warning symbol always appears in association with the signal words **DANGER**, **WARNING** and **CAUTION**.

| Symbol   | Signal word    | Description  |
|----------|----------------|--|
|          | <b>DANGER</b>  | Identifies a hazard with a high degree of risk which will cause death or serious injury if not avoided.    |
|          | <b>WARNING</b> | Identifies a hazard with a medium degree of risk which could cause death or serious injury if not avoided. |
|          | <b>CAUTION</b> | Identifies a hazard with a low degree of risk which could cause minor or moderate injury if not avoided.   |
|          | <b>NOTICE</b>  | Identifies a hazard which could result in material damage if not avoided.                                  |
| △        |                | Identifies a requirement which needs to be met before an action is taken.                                  |
| 1./2./3. |                | Identifies steps to be taken one after the other by the user.  |
| ↳        |                | Identifies the results of an action.   |

### Qualification of operating, installation and maintenance personnel

The installation and electrical connection may only be executed by trained qualified personnel.

Maintenance may only be performed by persons who have been trained to handle the device and explicitly assigned to this task.

This device may be used by children aged 8 and over as well as by persons with reduced physical, sensory or mental capacities or a lack of experience and knowledge if they are supervised or have been instructed on safe use of the device and understand the associated risks. Children must be supervised to ensure that they do not play with the device.

### Intended use

The device is used to rapidly dry hands (Type T-C1) and hair (Type TH-C1 and TB-C1).

The device is intended for commercial use, for example for use in hotels, public baths, fitness studios, spas, saunas, public facilities, industries and businesses.

The manufacturer does not accept liability for damages caused by misappropriation, inappropriate usage or incorrect repairs.

### Avoid danger from electric shocks

The voltage on the rating plate must match the mains voltage. Only connect the vacuum cleaner to a sufficiently protected electric socket.

Do not pull the mains connection cable over sharp edges, do not bend it or clamp it. Only replace a damaged mains connection cable with one meeting the specifications in the Technical Data chapter.

Do not operate the device including the accessories in the following cases:

- Power cord is defective or has cracks
- Device is noticeably damaged, e.g. by cracks in the housing
- If an invisible defect is suspected, e.g. after a fall or impact

In the following cases, unplug the power cord, switch off the circuit breaker or unscrew the fuse:

- When the device makes unusual noises
- Before any maintenance or cleaning

When unplugging, only pull on the mains plug and not on the mains connection cable. Never touch the mains plug with wet hands.

### **Avoiding risks during installation**

For the installation and operation of the device, please observe:

- The national and regional regulations
- The technical regulations and guidelines
- The provisions of the local authorities

### **Avoiding risks during operation**

Do not use the device in rooms with toxic, explosive or flammable fumes and gases, or with microbiologically contaminated air. Do not insert any objects into the opening of the device. Do not cover the device or deposit objects on it.

### **Avoid any danger during maintenance and repair**

Only have repairs carried out by experts. Only use original accessories and spare parts.

## **2 Device structure**

---

See Fig. A, B.

- |                     |                    |
|---------------------|--------------------|
| 1 Device            | 6 Locking screw    |
| 2 Mounting plate    | 7 Nozzle           |
| 3 Sensor            | 8 Magnet in handle |
| 4 Outlet opening    | 9 Hose             |
| 5 Air intake grille |                    |

## **3 Installation**

---

### **Unpacking**

1. Take all of the parts out of the packaging.

Scope of delivery:

- 1 device
- 1 mounting plate
- 4 screws
- 4 dowels
- 1 screw for the electric terminal cover

## Installing the mounting plate

See Fig. C, D.



### CAUTION

Unsuitable installation material!

Risk of injury caused by the device falling down.

Before installation:

1. Check if the screws and dowels supplied with the device are suitable for the surface material.

1. Select a wall with a sturdy, weight-bearing surface.
2. Observe the installation height and minimum distances.
3. Have suitable fastening material to hand for installation on the wall.
4. Use the mounting plate as a template on the wall to mark the drill holes.
5. Drill the holes.
6. Fasten the mounting plate on the wall.

## Installing the device

See Fig. E, F, G.



### DANGER

Live electrical supply line and device components!

Risk of deadly electric shock in case of contact.

Before performing any work on the device:

1. Unplug the power cord. With direct connection: Switch off the circuit breaker or unscrew the fuse.
2. Secure against accidental switching on.

Observe the following conditions for the electrical connection:

- Only connect the device to a properly installed grounded socket.
- With fixed connection: The supply line must have a switch-off device, e.g. a circuit breaker that can be switched off or a screw-in fuse.
- Connect the device to an electrical supply line with a residual current circuit breaker.
- Do not connect other loads to the electrical supply line of the device.



### CAUTION

The device can become detached from the mounting plate!

Risk of injury caused by the device falling down.

The locking screw for the air intake grille also serves to fasten the device to the mounting plate.

If the locking screw is not properly tightened:

1. Ensure that the device cannot be accidentally pushed off of the mounting plate.

1. Unscrew the locking screw on the air intake grille on the underside of the device.
2. Pull the air intake grille downwards out of the device.
3. Remove the electric terminal cover.
4. Connect the electrical supply line to the terminal, see Fig. F.
5. Put the electric terminal cover back on.
6. Attach the electric terminal cover with the screw.
7. Insert the device from the top in the 4 lugs on the mounting plate.
8. Push the device down up to the stop.
9. Put one hand on the top of the device to hold it and insert the air intake grille into the device from the bottom.

10. Fasten the air intake grille and the device with the locking screw.

## 4 Initial operation

---

### Please observe the following before initial operation

Ensure that the following requirements are met:

- △ The minimum distances have been maintained.
- △ The power supply is properly connected.
- △ All filters are inserted and undamaged.

### Switching on and off (T-C1, TH-C1)

The device is switched on and off without contact by means of the sensor:

1. Hold hands or head under the outlet opening of the device.
  - ↳ The sensor automatically switches on the device.
  - ↳ The device is switched off as soon as hands or head are removed from the sensor range.
  - ↳ The device is automatically switched off if hands or head remain in the sensor range for a longer period of time:
    - Hand dryer: 35 seconds
    - Hair dryer: 4 minutes

### Switching on and off (TB-C1)

The device is switched on and off by taking the handpiece out of the holder:

1. Take the handpiece out of the holder.
  - ↳ The hair dryer is switched on.
2. Put the handpiece back into the holder.
  - ↳ The hair dryer is switched off.

### Safety features

The hand dryer is equipped with the following safety features:

- Safety cut-off sensor after 35 seconds
- Safety temperature limiter in case of overheating, e.g. if the outlet opening is blocked

The hair dryer is equipped with the following safety features:

- Safety cut-off sensor after approx. 4 minutes, e.g. in case of chewing gum vandalism
- Safety temperature limiter in case of overheating, e.g. if the outlet opening is blocked
- Thermal fuse in case of overheating

## 5 Conduct in case of emergency

---

In cases of fire hazard, electrical shock, mechanical damage, unusual operating conditions or misuse, proceed as follows:

1. Unplug the power cord. With direct connection: Switch off the circuit breaker or unscrew the fuse.
2. Secure against accidental switching on.

## 6 Troubleshooting and repairs

| Malfunction                | Cause   | Remedy  |
|----------------------------|---|---|
| The device does not start  | Sensor is soiled  | Remove dirt from the sensor and wipe with damp cloth        |
|                            | Overheating due to blocked outlet opening                 | Clean out the outlet opening, allow the device to cool down |
|                            | Only for TH-C1/TB-C1:<br>The thermal fuse was triggered   | Have the thermal fuse replaced by customer service          |
|                            | Only for TB-C1:<br>The magnet in the handpiece is missing | Insert the magnet into the handpiece                        |
| Air output is insufficient | Air intake grille is soiled                               | Clean the air intake grille                                 |

Do not take any further action; contact customer service instead.

## 7 Maintenance



### DANGER

Live electrical supply line and device components!  
Risk of deadly electric shock in case of contact.

Before performing any work on the device:

1. Unplug the power cord. With direct connection: Switch off the circuit breaker or unscrew the fuse.
2. Secure against accidental switching on.

### Cleaning the air intake grille



### CAUTION

The device can become detached from the mounting plate!  
Risk of injury caused by the device falling down.

The locking screw for the air intake grille also serves to fasten the device to the mounting plate.

If the locking screw is not properly tightened:

1. Ensure that the device cannot be accidentally pushed off of the mounting plate.

1. Unscrew the locking screw on the air intake grille on the underside of the device.
2. Pull the air intake grille downwards out of the device.
3. Remove any lint and adhering dirt from the air intake grille.
4. Put one hand on the top of the device to hold it and insert the air intake grille into the device from the bottom.
5. Fasten the air intake grille and the device with the locking screw.

### Cleaning the device

Do not clean the device with a high-pressure cleaner. Only use a damp cloth and mild cleaning agents to clean the device. Acids, acetone or solvents can damage the housing or device components.

## 8 Disposal




Old equipment contains valuable materials which are designed for re-processing. The vacuum cleaners must not be thrown away in the normal household waste, but should be disposed of at a suitable proper collection system, e. g. via your communal disposal location.

## 9 Technical data

|                          |       | T-C1    | TH-C1   | TB-C1             |
|--------------------------|-------|---------|---------|-------------------|
| Voltage                  | V     | 220-240 | 220-240 | 220-240           |
| Frequency                | Hz    | 50/60   | 50/60   | 50/60             |
| Power consumption (max.) | W     | 1000    | 1200    | 1200              |
| Fuse                     | A     | 16      | 16      | 16                |
| Heat output              | W     | –       | 400     | 400               |
| Motor output             | W     | 1000    | 500     | 500               |
| Air volume               | l/s   | 38      | 22      | 18                |
| Air speed                | m/s   | 87      | 50      | 43                |
| Sound level              | dB(A) | 69      | 69      | 69                |
| Protection class         |       | II      | II      | II                |
| Protection type          | IP    | 23      | 23      | 22                |
| Relative drying time     | s     | 17      |         |                   |
| Width                    | mm    | 268     | 268     | 322 <sup>*)</sup> |
| Depth                    | mm    | 182     | 182     | 182 <sup>*)</sup> |
| Height                   | mm    | 304     | 304     | 400 <sup>*)</sup> |
| Weight                   | kg    | 3.0     | 3.0     | 3.4 <sup>*)</sup> |

<sup>\*)</sup>with nozzle

## 10 Declaration of conformity

| Declaration of conformity  |   |
|--|---|
| We hereby declare that the machine described below complies with the relevant basic safety and health requirements of the EC Directives, both in its basic design and construction as well as in the version put into circulation by us. This declaration shall cease to be valid if the machine is modified without our prior approval. |   |
| Product:   | Hot air hand dryers and hair dryers   |
| Type:  | T-C1 / TH-C1 / TB-C1  |
| The design of the appliance corresponds to the following pertinent regulations:  | EC Machinery Directive 2006/42/EU<br>EMC Directive 2014/30/EU   |
| Applied harmonized standards:  | EN 60335-1:2012<br>EN 60335-1:2012/AC:2014 EN 60335-1:2012/<br>A11:2014<br>EN 60335-2-23:2003+A1+A11+A11/AC+A2:2015<br>EN 62233:2008<br>EN 62233 Ber.1:2008 IEC 60335-1(ed.5)<br>EN 55014-1:2006 + A1:2009 + A2:2011<br>EN 55014-2:1997 + A1:2001 + A2:2008<br>EN 61000-3-2:2014<br>EN 61000-3-3:2013 |
| Applied national standards and technical specifications:   | DIN EN 60335-1 (VDE 0700-1):2012-10<br>DIN EN 60335-1 Ber.1 (VDE 0700-1 Ber.1):2014-04<br>DIN EN 60335-2-23 (VDE 0700-23):2015-06<br>DIN EN 62233 (VDE 0700-366):2008-11<br>DIN EN 62233 Ber.1 (VDE 0700-366 Ber.1):2009-04   |
| Authorized documentation representative:   | ELECTROSTAR GmbH, Stuttgarter Straße 36,<br>73262 Reichenbach/Fils, Germany   |
| 15.12.2016   | <br>Carsten Gresser<br>Head of Quality Assurance  |

## 1 Consignes de sécurité importantes

Lire attentivement le mode d'emploi avant la mise en service et le conserver précieusement pour toute référence ultérieure.

Les illustrations présentes dans ce mode d'emploi concernent toutes les variantes de modèles disponibles et peuvent différer de l'étendue de livraison réelle.

### Explication des symboles pictogrammes utilisés



Symbole d'avertissement. Il prévient d'un risque de blessure potentiel. Toutes les instructions accompagnées par ce symbole ont pour but de prévenir les blessures, voire la mort. Le symbole d'avertissement apparaît toujours avec les mentions **DANGER**, **AVERTISSEMENT** et **PRUDENCE**.

| Symbole  | Mention              | Description   |
|----------|----------------------|---|
|          | <b>DANGER</b>        | Signale un danger avec un risque élevé pouvant entraîner des blessures graves, voire la mort, s'il n'est pas évité. |
|          | <b>AVERTISSEMENT</b> | Signale un danger avec un risque moyen pouvant entraîner des blessures graves, voire la mort, s'il n'est pas évité. |
|          | <b>PRUDENCE</b>      | Signale un danger avec un risque faible pouvant entraîner des blessures légères ou modérées s'il n'est pas évité.   |
|          | <b>ATTENTION</b>     | Signale un danger pouvant causer des dommages matériels s'il n'est pas évité.                                       |
| △        |                      | Signale une condition préalable indispensable avant d'entreprendre une manipulation.                                |
| 1./2./3. |                      | Signale les étapes successives que l'utilisateur doit suivre.   |
| ↳        |                      | Signale le résultat d'une manipulation.   |

### Qualification des personnes pour le montage, l'entretien et l'utilisation

Le montage et le raccordement électrique doivent impérativement être confiés à des professionnels qualifiés.

L'entretien doit impérativement être effectué par des personnes formées à la manipulation de l'appareil et explicitement chargées de cette tâche.

L'utilisation de cet appareil est autorisée aux enfants dès l'âge de 8 ans, ainsi qu'aux personnes ayant des facultés physiques, sensorielles ou mentales réduites ou un manque d'expérience et de connaissances si ces personnes sont surveillées ou si elles ont été instruites pour utiliser l'appareil en toute sécurité et comprennent les dangers qui en résultent. Les enfants doivent être surveillés afin de s'assurer qu'ils ne jouent pas avec l'appareil.

### Utilisation conforme

L'appareil sert à sécher rapidement les mains (type T-C1) et les cheveux (types TH-C1 et TB-C1).

L'appareil est prévu pour l'utilisation commerciale dans des établissements tels qu'hôtels, bains, salles de sport, spas, saunas, établissements publics, industrie et entreprises.

Le fabricant ne saurait être tenu responsable des dommages résultant d'une utilisation détournée, d'une utilisation non conforme ou d'une réparation inappropriée.

### Éviter les risques de choc électrique

La tension sur la plaque signalétique doit correspondre à la tension de réseau. Ne brancher l'aspirateur que sur une prise suffisamment sécurisée.



Ne pas poser le câble secteur sur un bord tranchant, le plier ou le coincer. Ne remplacer un câble secteur endommagé que par un autre disposant des caractéristiques techniques décrites au chapitre Caractéristiques techniques.

La mise en service de l'appareil est interdite dans les cas suivants :

- Le cordon d'alimentation est défectueux ou fissuré
- L'appareil est visiblement endommagé (boîtier fissuré, etc.)
- L'appareil est probablement endommagé sans que cela soit visible (par exemple après une chute ou un choc)

Dans les cas suivants, débrancher la fiche secteur, couper le disjoncteur ou dévisser le fusible :

- L'appareil émet des bruits inhabituels
- L'appareil doit être entretenu ou nettoyé

En cas de débranchement, tirer sur la prise d'alimentation uniquement, jamais sur le câble secteur. Ne jamais toucher la prise d'alimentation avec des mains humides.

### Éviter les dangers pendant l'installation

Consignes à respecter pour l'installation et l'utilisation de l'appareil :

- Prescriptions nationales et régionales
- Règles et directives techniques
- Règlements des autorités locales

### Éviter les dangers pendant l'utilisation

Ne pas utiliser l'appareil dans des locaux dans lesquels l'air contient des vapeurs et des gaz toxiques, explosibles ou combustibles ou des impuretés microbiologiques. Ne pas introduire d'objets dans les ouvertures de l'appareil. Ne pas couvrir l'appareil ni poser d'objets sur l'appareil.

### Éviter les risques lors des opérations de maintenance et d'entretien

Faire réaliser les réparations par un professionnel. N'utiliser que des accessoires et des pièces de rechange originaux.

## 2 Constitution de l'appareil

---

Voir fig. A, B.

- |                             |                          |
|-----------------------------|--------------------------|
| 1 Appareil                  | 6 Vis de fixation        |
| 2 Plaque de montage         | 7 Buse                   |
| 3 Capteur                   | 8 Aimant dans la poignée |
| 4 Sorties d'air             | 9 Tuyau                  |
| 5 Grille d'aspiration d'air |                          |

### 3 Montage

#### Déballage

1. Sortir toutes les pièces de l'emballage.

Fourniture :

- 1 appareil
- 1 plaque de montage
- 4 vis
- 4 chevilles
- 1 vis pour le cache-bornes

#### Fixation de la plaque de montage

Voir fig. C, D.



#### PRUDENCE

Matériel de fixation inapproprié !  
Risque de blessure en cas de chute de l'appareil.

Avant le montage :

1. Vérifier que les vis et les chevilles fournies avec l'appareil conviennent à la constitution du mur.

1. Choisir un mur de constitution stable et résistante.
2. Respecter la hauteur d'installation et les distances minimales.
3. Préparer le matériel de fixation pour la fixation murale.
4. Poser la plaque de montage sur le mur comme gabarit de perçage et marquer la position des trous à percer.
5. Percer les trous.
6. Fixer la plaque de montage au mur.

#### Fixation de l'appareil

Voir fig. E, F, G.



#### DANGER

Câble d'alimentation et pièces de l'appareil sous tension !  
Risque de décharge électrique mortelle en cas de contact.

Avant d'intervenir sur l'appareil :

1. Débrancher la fiche secteur. En cas de raccordement direct : Couper le disjoncteur ou dévisser le fusible.
2. Prendre les mesures nécessaires pour empêcher toute remise sous tension involontaire.

Respecter les consignes suivantes pour le raccordement électrique :

- Raccorder l'appareil uniquement à une prise de courant avec terre correctement installée.
- En cas de raccordement fixe : Le câble d'alimentation doit être équipé d'un dispositif de coupure (disjoncteur ou fusible).
- Raccorder l'appareil à un câble d'alimentation équipé d'un interrupteur différentiel.
- Ne raccorder aucun autre consommateur de courant au câble d'alimentation de l'appareil.



### PRUDENCE

L'appareil peut se détacher de la plaque de montage !  
Risque de blessure en cas de chute de l'appareil.

La vis de fixation de la grille d'aspiration d'air sert également à fixer l'appareil à la plaque de montage.  
Lorsque la vis de fixation n'est pas serrée :

1. Veiller à ne pas pousser involontairement l'appareil de la plaque de montage.

1. Enlever la vis de fixation de la grille d'aspiration d'air de la face inférieure de l'appareil.
2. Sortir la grille d'aspiration d'air de l'appareil par le bas.
3. Enlever le cache-bornes.
4. Raccorder le câble d'alimentation aux bornes (voir fig. F).
5. Remettre le cache-bornes.
6. Fixer le cache-bornes avec la vis.
7. Glisser l'appareil dans les 4 crochets de la plaque de montage par le haut.
8. Pousser l'appareil vers le bas jusqu'en butée.
9. Poser une main sur le haut de l'appareil pour le stabiliser et introduire la grille d'aspiration d'air dans l'appareil par le bas.
10. Fixer la grille d'aspiration d'air et l'appareil avec la vis de fixation.

## 4 Mise en service

### Consignes à respecter avant la première mise en service

Vérifier que les conditions suivantes sont remplies :

- △ Les distances de sécurité sont respectées.
- △ L'appareil est correctement raccordé à l'alimentation électrique.
- △ Tous les filtres sont en place et ne sont pas endommagés.

### Mise en marche et arrêt (T-C1, TH-C1)

La mise en marche et l'arrêt de l'appareil sont effectués sans contact par le capteur :

1. Placer les mains ou la tête sous la sortie d'air de l'appareil.
  - ↳ Le capteur met automatiquement l'appareil en marche.
  - ↳ L'appareil s'arrête dès que les mains ou la tête sortent du périmètre du capteur.
  - ↳ L'appareil s'arrête automatiquement lorsque les mains ou la tête restent dans le périmètre du capteur pendant une durée prolongée :
    - Sèche-mains : 35 secondes
    - Sèche-cheveux : 4 minutes

### Mise en marche et arrêt (TB-C1)

La mise en marche et l'arrêt de l'appareil s'effectuent en retirant la poignée du support :

1. Enlever la poignée du support.
  - ↳ Le sèche-cheveux se met en marche.
2. Remettre la poignée dans le support.
  - ↳ Le sèche-cheveux s'arrête.

### Dispositifs de sécurité

Le sèche-mains est équipé des dispositifs de sécurité suivants :

- Arrêt de sécurité par capteur après 35 secondes

- Limiteur de température de sécurité en cas de surchauffe (par exemple lorsque la sortie d'air est bouchée)

Le sèche-cheveux est équipé des dispositifs de sécurité suivants :

- Arrêt de sécurité par capteur après environ 4 minutes (par exemple en cas de vandalisme au chewing-gum)
- Limiteur de température de sécurité en cas de surchauffe (par exemple lorsque la sortie d'air est bouchée)
- Fusible thermique pour la protection contre les surchauffes

## 5 Comportement à adopter en cas d'urgence

En cas de risque d'incendie, de décharge électrique, d'endommagement mécanique, d'états de fonctionnement inhabituels ou d'utilisation abusive, procéder comme suit :

1. Débrancher la fiche secteur. En cas de raccordement direct : Couper le disjoncteur ou dévisser le fusible.
2. Prendre les mesures nécessaires pour empêcher toute remise sous tension involontaire.

## 6 Dépannage et réparation

| Défaut                             | Cause   | Remède   |
|------------------------------------|---|--|
| L'appareil ne se met pas en marche | Le capteur est encrassé   | Enlever les saletés du capteur et l'essuyer avec un chiffon humide |
|                                    | La sortie d'air est bouchée et provoque une surchauffe                  | Nettoyer la sortie d'air et laisser refroidir l'appareil           |
|                                    | TH-C1/TB-C1 uniquement :<br>Le fusible thermique a coupé l'alimentation | Faire remplacer le fusible thermique par le service après-vente    |
|                                    | TB-C1 uniquement :<br>L'aimant de la poignée manque                     | Remplacer l'aimant de la poignée                                   |
| Le débit d'air est insuffisant     | La grille d'aspiration d'air est encrassée                              | Nettoyer la grille d'aspiration d'air                              |

Ne rien entreprendre d'autre et contacter le service après-vente.

## 7 Entretien



### DANGER

Câble d'alimentation et pièces de l'appareil sous tension !  
Risque de décharge électrique mortelle en cas de contact.

Avant d'intervenir sur l'appareil :

1. Débrancher la fiche secteur. En cas de raccordement direct : Couper le disjoncteur ou dévisser le fusible.
2. Prendre les mesures nécessaires pour empêcher toute remise sous tension involontaire.

## Nettoyage de la grille d'aspiration d'air



### PRUDENCE

L'appareil peut se détacher de la plaque de montage !

Risque de blessure en cas de chute de l'appareil.

La vis de fixation de la grille d'aspiration d'air sert également à fixer l'appareil à la plaque de montage.

Lorsque la vis de fixation n'est pas serrée :

1. Veiller à ne pas pousser involontairement l'appareil de la plaque de montage.

1. Enlever la vis de fixation de la grille d'aspiration d'air de la face inférieure de l'appareil.
2. Sortir la grille d'aspiration d'air de l'appareil par le bas.
3. Nettoyer la grille d'aspiration d'air (enlever la poussière et les saletés tenaces).
4. Poser une main sur le haut de l'appareil pour le stabiliser et introduire la grille d'aspiration d'air dans l'appareil par le bas.
5. Fixer la grille d'aspiration d'air et l'appareil avec la vis de fixation.

## Nettoyage de l'appareil

Ne pas nettoyer l'appareil avec un nettoyeur à haute pression. Pour le nettoyage, utiliser uniquement un chiffon humide et un nettoyeur doux. Les acides, l'acétone et les solvants risquent d'endommager le boîtier ou des parties de l'appareil.

## 8 Entsorgung




Les appareils usés contiennent des matériaux précieux appropriés pour le recyclage. Ne pas jeter les aspirateurs aux ordures ménagères habituelles, plutôt les éliminer de manière compétente par le biais de systèmes de collecte appropriés, par exemple par le poste de récupération communal.

## 9 Caractéristiques techniques

|                           |       | T-C1    | TH-C1   | TB-C1             |
|---------------------------|-------|---------|---------|-------------------|
| Tension                   | V     | 220-240 | 220-240 | 220-240           |
| Fréquence                 | Hz    | 50/60   | 50/60   | 50/60             |
| Puissance absorbée (max.) | W     | 1000    | 1200    | 1200              |
| Protection                | A     | 16      | 16      | 16                |
| Puissance de chauffe      | W     | –       | 400     | 400               |
| Puissance du moteur       | W     | 1000    | 500     | 500               |
| Débit d'air               | l/s   | 38      | 22      | 18                |
| Vitesse de l'air          | m/s   | 87      | 50      | 43                |
| Bruit                     | dB(A) | 69      | 69      | 69                |
| Classe de protection      |       | II      | II      | II                |
| Indice de protection      | IP    | 23      | 23      | 22                |
| Temps de séchage relatif  | s     | 17      |         |                   |
| Largeur                   | mm    | 268     | 268     | 322 <sup>*)</sup> |
| Profondeur                | mm    | 182     | 182     | 182 <sup>*)</sup> |
| Hauteur                   | mm    | 304     | 304     | 400 <sup>*)</sup> |
| Poids                     | kg    | 3,0     | 3,0     | 3,4 <sup>*)</sup> |

<sup>\*)</sup>avec buse

## 10 Déclaration de conformité CE

| Déclaration de conformité CE   |   |
|--|---|
| Nous certifions par la présente que la machine spécifiée ci-après répond de par sa conception et son type de construction ainsi que de par la version que nous avons mise sur le marché aux prescriptions fondamentales stipulées en matière de sécurité et d'hygiène par les directives européennes en vigueur. Toute modification apportée à la machine sans notre accord rend cette déclaration invalide. |   |
| Produit :  | Sèche-mains et séchoir à cheveux à air chaud  |
| Type :   | T-C1 / TH-C1 / TB-C1  |
| La construction de l'appareil est conforme aux dispositions afférentes suivantes :   | Directive Machines CE 2006/42/CE<br>Directive CE CEM 2014/30/CE   |
| Normes harmonisées appliquées :  | EN 60335-1:2012<br>EN 60335-1:2012/AC:2014 EN 60335-1:2012/<br>A11:2014<br>EN 60335-2-23:2003+A1+A11+A11/AC+A2:2015<br>EN 62233:2008<br>EN 62233 Ber.1:2008 IEC 60335-1(ed.5)<br>EN 55014-1:2006 + A1:2009 + A2:2011<br>EN 55014-2:1997 + A1:2001 + A2:2008<br>EN 61000-3-2:2014<br>EN 61000-3-3:2013 |
| Normes nationales et spécifications techniques appliquées :  | DIN EN 60335-1 (VDE 0700-1):2012-10<br>DIN EN 60335-1 Ber.1 (VDE 0700-1 Ber.1):2014-04<br>DIN EN 60335-2-23 (VDE 0700-23):2015-06<br>DIN EN 62233 (VDE 0700-366):2008-11<br>DIN EN 62233 Ber.1 (VDE 0700-366 Ber.1):2009-04   |
| Responsable de la documentation :  | ELECTROSTAR GmbH, Stuttgarter Straße 36,<br>73262 Reichenbach/Fils, Germany   |
| 15.12.2016   | <br>Carsten Gresser<br>Head of Quality Assurance  |

## 1 Instrucciones de seguridad importantes

Leer el manual de instrucciones antes de la puesta en servicio y guardar para futuras consultas.

Las figuras del presente manual se refieren a todas las variantes de modelos disponibles y pueden variar del volumen de suministro real.

### Explicación de símbolos y caracteres utilizados



Este es un símbolo de advertencia. Advierte de un potencial peligro de lesión. Seguir todas las instrucciones que vayan acompañadas de este símbolo, a fin de evitar cualquier potencial riesgo de lesiones, incluso mortales. El símbolo de advertencia siempre aparece en relación con las palabras de advertencia **PELIGRO**, **ADVERTENCIA** y **PRECAUCIÓN**.

| Símbolo  | Palabra de advertencia | Descripción   |
|----------|------------------------|---|
|          | <b>PELIGRO</b>         | Identifica un potencial peligro con alto grado de riesgo que puede causar lesiones graves, incluso mortales, en caso de no evitarse.  |
|          | <b>ADVERTENCIA</b>     | Identifica un potencial peligro con grado medio de riesgo que puede causar lesiones graves, incluso mortales, en caso de no evitarse. |
|          | <b>PRECAUCIÓN</b>      | Identifica un potencial peligro con grado bajo de riesgo que puede causar lesiones leves a moderadas, en caso de no evitarse.         |
|          | <b>ATENCIÓN</b>        | Identifica un potencial peligro que puede causar daños materiales en caso de no evitarse.   |
| △        |                        | Identifica un requisito que debe cumplirse antes de poder llevar a cabo una acción.   |
| 1./2./3. |                        | Identifica los pasos que el usuario debe realizar sucesivamente.  |
| ↳        |                        | Identifica el resultado de una acción.  |

### Cualificación del personal operativo, de instalación y mantenimiento

La instalación y la conexión eléctrica solo pueden ser realizadas por personal cualificado.

El mantenimiento solo puede ser llevado a cabo por personas que hayan sido instruidas en el manejo del aparato y se les haya concedido la responsabilidad específica de esta actividad.

Este aparato puede ser utilizado por niños a partir de 8 años de edad y por personas con discapacidad física, sensorial o mental o falta de experiencia y conocimiento, tanto si son supervisados como si han sido instruidos sobre el uso seguro del aparato y comprenden los riesgos resultantes. Hay que vigilar a los niños para asegurarse de que no jueguen con el aparato.

### Uso previsto

El aparato se utiliza para el secado rápido de las manos (modelo T-C1) y el pelo (modelo TH-C1 y TB-C1).

El aparato está diseñado para su uso comercial, por ejemplo para su uso en hoteles, balnearios, gimnasios, spas, saunas, instituciones públicas, industriales y comerciales.

El fabricante no responderá de daños por usos indebidos, manejos inapropiados o reparaciones incorrectas.

### Evitar los peligros por descarga eléctrica

La tensión que figura en la placa de características debe coincidir con la tensión de red. Conectar el aspirador únicamente a una toma de enchufe correctamente asegurada.



No colocar el cable de conexión a la red sobre cantos vivos, ni doblarlo ni comprimirlo. Aquellos cables de conexión a la red que estén dañados deben sustituirse por la versión indicada en el capítulo Datos técnicos.

No ponga en marcha el aparato, incluidos los accesorios, en los casos siguientes:

- El cable de suministro está roto o está desgarrado
- El aparato está visiblemente dañado, por ejemplo, por grietas en la carcasa
- Si sospecha que un hay defecto que no se puede ver, por ejemplo, después de una caída o un golpe

Desconecte el enchufe de la red, apague el disyuntor o quite el fusible en los casos siguientes:

- Si el aparato hace ruidos extraños
- Antes de cualquier operación de mantenimiento o limpieza

Nunca tire del cable para desenchufarlo de la red, tire solamente del enchufe del cable de conexión a la red. No tocar el enchufe de red con las manos mojadas.

### Evitar peligros durante la instalación

Observe para la instalación y la operación del aparato:

- Las disposiciones nacionales y regionales
- Las normas y directivas técnicas
- Las disposiciones de las autoridades locales

### Evitar peligros durante la operación

El aparato no está en habitaciones con vapores y gases tóxicos, explosivos o inflamables o se opera con aire con contaminación microbiológica. No inserte objetos en las aberturas del aparato. No cubra ni coloque objetos sobre el aparato.

### Evitar peligros durante las tareas de mantenimiento y reparación

Las reparaciones sólo podrán ser realizadas por personal autorizado. Utilizar exclusivamente accesorios y piezas de repuesto originales.

## 2 Estructura del aparato

---

Véanse las figs. A, B.

- |                               |                        |
|-------------------------------|------------------------|
| 1 Aparato                     | 6 Tornillo de fijación |
| 2 Placa de montaje            | 7 Boquilla             |
| 3 Sensor                      | 8 Imán en el mango     |
| 4 Aberturas de salida de aire | 9 Manguera             |
| 5 Rejilla de entrada de aire  |                        |

## 3 Montaje

---

### Desembalaje

1. Retire todas las piezas del embalaje.

Volumen de suministro:

- 1 aparato
- 1 placa de montaje
- 4 tornillos
- 4 tacos
- 1 tornillo para la cubierta del terminal eléctrico

## Montar la placa de montaje

Véanse las figs. C, D.



### CUIDADO

¡Material de montaje inadecuado!

Riesgo de lesión si se cae el aparato.

Antes del montaje:

1. Compruebe si los tornillos y los tacos suministrados con el aparato son adecuados para la superficie.

1. Elija una pared con una superficie robusta y estable.
2. Observe la altura de instalación y las distancias mínimas.
3. Prepare material de sujeción adecuado para el montaje en la pared.
4. Mantenga la placa de montaje como plantilla en la pared y marque los agujeros.
5. Perfore los agujeros.
6. Fije la placa de montaje en la pared.

## Montar el aparato

Véanse las figs. E, F, G.



### PELIGRO

¡El cable de suministro y los componentes del aparato se encuentran bajo tensión!

Si se tocan cabe el riesgo de electrocución mortal.

Antes de realizar trabajos en el aparato:

1. Desconecte el enchufe. En una conexión directa: Apague el disyuntor o quite el fusible.
2. Asegure para impedir que se pueda conectar involuntariamente.

Observe las siguientes condiciones para la conexión eléctrica:

- Conecte el aparato a una toma de corriente instalada correctamente.
- En una conexión permanente: El cable de suministro ha de tener un dispositivo de desconexión, por ejemplo, un disyuntor de desconexión o un fusible roscado.
- Conecte el cable de suministro con el interruptor de protección de corriente residual.
- No conecte ningún consumidor adicional al cable de suministro eléctrico del aparato.



### CUIDADO

¡El aparato se puede soltar de la placa de montaje!

Riesgo de lesión si se cae el aparato.

El tornillo de fijación de la rejilla de entrada de aire sirve también para fijar el aparato a la placa de montaje.

Si el tornillo de fijación no se ha apretado bien:

1. Asegúrese de que el aparato no se haya movido accidentalmente de la placa de montaje.

1. Saque el tornillo de fijación de la rejilla de entrada de aire de la parte inferior del aparato.
2. Saque la rejilla de entrada de aire del aparato por abajo.
3. Retire la cubierta del terminal eléctrico.
4. Conecte el cable de suministro eléctrico al terminal de conexión, véase la fig. F.
5. Coloque la cubierta del terminal eléctrico.
6. Asegure la cubierta del terminal eléctrico con el tornillo.
7. Coloque el aparato desde arriba en los 4 enganches de la placa de montaje.
8. Empuje el aparato hacia abajo hasta el tope.

9. Coloque una mano en la parte superior del aparato para fijarlo, a la vez que empuja la rejilla de entrada de aire en el aparato desde abajo.
10. Fije la rejilla de entrada de aire y el aparato con el tornillo de fijación.

## 4 Puesta en marcha

---

### A observar antes de la puesta en marcha

Asegúrese de que se cumplan las siguientes condiciones:

- △ Se cumplen las distancias de seguridad.
- △ La fuente de alimentación se ha conectado correctamente.
- △ Se han colocado todos los filtros y no están dañados.

### Encendido y apagado (T-C1, TH-C1)

El encendido y el apagado del aparato se realizan sin contacto a través del sensor:

1. Ponga las manos o la cabeza debajo de la abertura de salida de aire del aparato.
  - ↳ El sensor enciende el aparato automáticamente.
  - ↳ El aparato se apaga tan pronto como se quiten las manos o la cabeza de la zona del sensor.
  - ↳ El aparato se apaga automáticamente si las manos o la cabeza permanecen mucho tiempo en el área del sensor:
    - Secador de manos: 35 segundos
    - Secador de pelo: 4 minutos

### Encendido y apagado (TB-C1)

El encendido y el apagado del aparato se lleva a cabo sacando el asidero del soporte:

1. Saque el asidero del soporte.
  - ↳ El secador de pelo se enciende.
2. Cuelgue el asidero en el soporte.
  - ↳ El secador de pelo se apaga.

### Dispositivos de seguridad

El secador de manos tiene los siguientes dispositivos de seguridad:

- Desconexión de seguridad controlada por el sensor después de 35 segundos
- Limitación de la temperatura de seguridad en caso de sobrecalentamiento, por ejemplo, por una obturación de la abertura de salida de aire

El secador de pelo tiene los siguientes dispositivos de seguridad:

- Desconexión de seguridad controlada por el sensor después de aproximadamente 4 minutos, por ejemplo, en caso de vandalismo con chicle
- Limitación de la temperatura de seguridad en caso de sobrecalentamiento, por ejemplo, por una obturación de la abertura de salida de aire
- Fusible térmico en caso de sobrecalentamiento

## 5 Comportamiento en caso de emergencia

---

Proceda de la siguiente manera en caso de peligro de incendio, descargas eléctricas, daños mecánicos o condiciones anormales de operación o de uso indebido:

1. Desconecte el enchufe. En una conexión directa: Apague el disyuntor o quite el fusible.

2. Asegure para impedir que se pueda conectar involuntariamente.

## 6 Solución de problemas y reparación

| Fallo                                | Causa  | Resolución   |
|--------------------------------------|--|--|
| El aparato no se pone en marcha      | El sensor está sucio   | Quite la suciedad del sensor y limpie con un paño húmedo               |
|                                      | Sobrecalentamiento debido a la obturación de la abertura de salida de aire | Limpie la abertura de salida de aire, deje enfriar el aparato          |
|                                      | Solo TH-C1/TB-C1:<br>El fusible térmico se ha disparado                    | Pida al servicio de atención al cliente que cambien el fusible térmico |
|                                      | Solo TB-C1:<br>Falta el imán del asidero                                   | Coloque el imán del asidero  |
| La potencia del aire es insuficiente | La rejilla de entrada de aire está sucia                                   | Limpie la rejilla de entrada de aire                                   |

No realice ninguna otra intervención y póngase en contacto con el servicio de atención al cliente.

## 7 Mantenimiento



### PELIGRO

¡El cable de suministro y los componentes del aparato se encuentran bajo tensión!  
Si se tocan cabe el riesgo de electrocución mortal.

Antes de realizar trabajos en el aparato:

1. Desconecte el enchufe. En una conexión directa: Apague el disyuntor o quite el fusible.
2. Asegure para impedir que se pueda conectar involuntariamente.

### Limpiar la rejilla de entrada de aire



### CUIDADO

¡El aparato se puede soltar de la placa de montaje!

Riesgo de lesión si se cae el aparato.

El tornillo de fijación de la rejilla de entrada de aire sirve también para fijar el aparato a la placa de montaje.

Si el tornillo de fijación no se ha apretado bien:

1. Asegúrese de que el aparato no se haya movido accidentalmente de la placa de montaje.
1. Saque el tornillo de fijación de la rejilla de entrada de aire de la parte inferior del aparato.
2. Saque la rejilla de entrada de aire del aparato por abajo.
3. Limpie la pelusa y la suciedad firmemente adherida de la rejilla de entrada de aire.
4. Coloque una mano en la parte superior del aparato para fijarlo, a la vez que empuja la rejilla de entrada de aire en el aparato desde abajo.
5. Fije la rejilla de entrada de aire y el aparato con el tornillo de fijación.

## Limpieza del aparato

No limpie el aparato con un aparato limpiador de alta presión. Use solo un paño húmedo y un detergente suave para su limpieza. Los ácidos, la acetona o los disolventes pueden dañar la carcasa y los componentes del aparato.

## 8 Eliminación




Los aparatos usados contienen materiales valiosos, adecuados para el reciclaje. No elimine el aspirador junto con la basura doméstica normal, en su lugar, elimínelo a través de los sistemas adecuados de recogida de residuos, p. ej. a través de su punto municipal de recogida de residuos.

## 9 Datos técnicos

|                           |       | T-C1    | TH-C1   | TB-C1             |
|---------------------------|-------|---------|---------|-------------------|
| Voltaje                   | V     | 220-240 | 220-240 | 220-240           |
| Frecuencia                | Hz    | 50/60   | 50/60   | 50/60             |
| Consumo de energía (máx.) | W     | 1000    | 1200    | 1200              |
| Protección por fusible    | A     | 16      | 16      | 16                |
| Potencia calorífica       | W     | –       | 400     | 400               |
| Potencia del motor        | W     | 1000    | 500     | 500               |
| Corriente de aire         | l/s   | 38      | 22      | 18                |
| Velocidad del aire        | m/s   | 87      | 50      | 43                |
| Volumen acústico          | dB(A) | 69      | 69      | 69                |
| Clase de protección       |       | II      | II      | II                |
| Tipo de protección        | IP    | 23      | 23      | 22                |
| Tiempo relativo de secado | s     | 17      |         |                   |
| Ancho                     | mm    | 268     | 268     | 322 <sup>*)</sup> |
| Profundidad               | mm    | 182     | 182     | 182 <sup>*)</sup> |
| Altura                    | mm    | 304     | 304     | 400 <sup>*)</sup> |
| Peso                      | kg    | 3,0     | 3,0     | 3,4 <sup>*)</sup> |

<sup>\*)</sup> con boquilla

## 10 EG-Declaración CE de conformidad

| Declaración CE de conformidad  |   |
|--|---|
| Por la presente declaramos que la máquina designada a continuación cumple, tanto en lo que respecta a su diseño y tipo constructivo como a la versión puesta a la venta por nosotros, las normas básicas de seguridad y sobre la salud que figuran en las directivas comunitarias correspondientes. La presente declaración perderá su validez en caso de que se realicen modificaciones en la máquina sin nuestro consentimiento explícito. |   |
| Producto:  | Secadora de manos y cabello por aire caliente   |
| Modelo:  | T-C1 / TH-C1 / TB-C1  |
| El tipo de construcción del aparato se corresponde con las siguientes disposiciones:   | Directiva sobre máquinas de la CE 2006/42/CE<br>Directiva CE CEM 2014/30/CE   |
| Normas armonizadas aplicadas:  | EN 60335-1:2012<br>EN 60335-1:2012/AC:2014 EN 60335-1:2012/<br>A11:2014<br>EN 60335-2-23:2003+A1+A11+A11/AC+A2:2015<br>EN 62233:2008<br>EN 62233 Ber.1:2008 IEC 60335-1(ed.5)<br>EN 55014-1:2006 + A1:2009 + A2:2011<br>EN 55014-2:1997 + A1:2001 + A2:2008<br>EN 61000-3-2:2014<br>EN 61000-3-3:2013 |
| Normas nacionales aplicadas y especificaciones técnicas:   | DIN EN 60335-1 (VDE 0700-1):2012-10<br>DIN EN 60335-1 Ber.1 (VDE 0700-1 Ber.1):2014-04<br>DIN EN 60335-2-23 (VDE 0700-23):2015-06<br>DIN EN 62233 (VDE 0700-366):2008-11<br>DIN EN 62233 Ber.1 (VDE 0700-366 Ber.1):2009-04   |
| Persona autorizada para la documentación:  | ELECTROSTAR GmbH, Stuttgarter Straße 36,<br>73262 Reichenbach/Fils, Germany   |
| 15.12.2016   | <br>Carsten Gresser<br>Head of Quality Assurance  |

## 1 Indicações de segurança importantes

Leia atentivamente o manual de instruções antes da colocação em funcionamento e guarde-o para uma futura consulta.

As figuras neste manual referem-se a todos os modelos disponíveis e podem variar dependendo do material fornecido realmente.

### Explicação dos símbolos e sinais utilizados



É um símbolo de aviso. Avisa contra possíveis perigos de ferimentos. Respeite todas as instruções marcadas com este símbolo para evitar ferimentos ou a morte. O símbolo de aviso aparece sempre em ligação com as palavras sinal **PERIGO**, **AVISO** e **CUIDADO**.

| Símbolo  | Palavra sinal  | Descrição  |
|----------|----------------|--|
|          | <b>PERIGO</b>  | Indica um perigo com elevado grau de risco que causa a morte ou ferimentos graves, se não for evitado.     |
|          | <b>AVISO</b>   | Indica um perigo com médio grau de risco que pode causar a morte ou ferimentos graves, se não for evitado. |
|          | <b>CUIDADO</b> | Indica um perigo com baixo grau de risco que pode causar ferimentos ligeiros, se não for evitado.          |
|          | <b>ATENÇÃO</b> | Indica um perigo que pode causar danos materiais, se não for evitado.                                      |
| △        |                | Indica um requisito que tem de ser cumprido antes de poder executar uma ação.                              |
| 1./2./3. |                | Indica passos de ação que têm de ser executados um após o outro pelo utilizador.                           |
| ↳        |                | Indica o resultado de uma ação.  |

### Qualificação do pessoal de operação, de montagem e de manutenção

A montagem e a ligação elétrica só podem ser efetuadas por pessoal técnico especializado.

A manutenção só pode ser efetuada por pessoas instruídas na manipulação do aparelho e que foram encarregue expressamente com esta atividade.

Este aparelho pode ser utilizado por crianças a partir dos 8 anos de idade e por pessoas com capacidades físicas, sensoriais ou mentais reduzidas ou falta de experiência e conhecimento se estas forem vigiladas ou instruídas em relação ao uso seguro do aparelho e se estes compreenderam os perigos que podem daí resultar. Crianças devem ser vigiladas para certificar-se de que não brinquem com o aparelho.

### Utilização correta

O aparelho serve para secar rapidamente as mãos (modelo T-C1) e os cabelos (modelo TH-C1 e TB-C1).

O aparelho destina-se para o uso comercial, por exemplo, para a utilização em hotéis, piscinas, ginásios, spas, saunas, instituições públicas, na indústria e no comércio.

O fabricante não se responsabiliza por danos que resultam de utilização ou reparação incorreta.

### Evitar perigos devido a choque elétrico

A tensão indicada na placa de identificação tem de corresponder coma tensão nominal. Ligue o aspirador apenas a uma tomada suficientemente protegida.

O cabo de alimentação não pode ser puxado por cima de arretas vivas, dobrado ou entalado. Substitua o cabo de alimentação danificado apenas pelo modelo indicado no capítulo Dados técnicos.

Não coloque o aparelho e os acessórios em funcionamento nos seguintes casos:

- Cabo de alimentação com defeito ou fissurado
- O aparelho está visivelmente danificado, p. ex., devido a fissuras na caixa
- Em caso de suspeita de um defeito invisível, p. ex. depois de uma queda ou de um choque

Nos seguintes casos, retire a ficha da tomada, desligue o disjuntor ou retire o fusível:

- Quando o aparelho produzir ruídos estranhos
- Antes de cada manutenção ou limpeza

Ao retirar a ficha da tomada, puxe apenas na ficha e não no cabo de alimentação. Nunca pegue a ficha com as mãos molhadas.

### Evitar perigos durante a instalação

Para a instalação e o funcionamento do aparelho respeite:

- Regulamentos nacionais e regionais
- Regras e diretivas técnicas
- Disposições das autoridades locais

### Evitar perigos durante o funcionamento

Não opere o aparelho em espaços com vapores e gases tóxicos, explosivos ou inflamáveis ou com ar poluído de forma microbiológica. Não insira objetos para dentro de aberturas do aparelho. Não cubra o aparelho ou coloque objetos em cima dele.

### Evitar perigos na manutenção e reparação

Mande efetuar as reparações apenas por um técnico. Utilize apenas acessórios e peças sobresselentes originais.

## 2 Estrutura do aparelho

---

Ver fig. A, B.

- |                             |                       |
|-----------------------------|-----------------------|
| 1 Aparelho                  | 6 Parafuso de fixação |
| 2 Placa de montagem         | 7 Bico                |
| 3 Sensor                    | 8 Íman no punho       |
| 4 Aberturas de descarga     | 9 Mangueira           |
| 5 Grelha de aspiração de ar |                       |

## 3 Montagem

---

### Desembalar

1. Retire todas as peças da embalagem.

Material fornecido:

- 1 aparelho
- 1 placa de montagem
- 4 parafusos
- 4 buchas
- 1 parafuso para a cobertura dos bornes elétricos



## Montar a placa de montagem

Ver fig. C, D.



### CUIDADO

Material de montagem inadequado!  
Perigo de ferimentos devido à queda do aparelho.

Antes da montagem:

1. Verifique se os parafusos e as buchas fornecidas com o aparelho são adequados para a base.

1. Selecione uma parede com base estável e resistente.
2. Observe a altura de montagem e as distâncias mínimas.
3. Fornece material de fixação adequado para a montagem na parede.
4. Segure a placa de montagem como molde na parede e marque os furos.
5. Fure os furos.
6. Fixe a placa de montagem na parede.

## Montar o aparelho

Ver fig. E, F, G.



### PERIGO

Linha de alimentação elétrica e componentes do aparelho sob tensão!  
Em caso de contacto existe o perigo de um choque elétrico fatal.

Antes de efetuar qualquer trabalho no aparelho:

1. Retire a ficha da tomada. Em caso de ligação direta: Desligue o disjuntor ou retire o fusível.
2. Protege contra uma religação involuntária.

Observe as seguintes condições para a ligação elétrica:

- Ligue o aparelho só a uma tomada de corrente com terra corretamente instalada.
- Em caso de ligação fixa: A linha de alimentação tem de possuir de um dispositivo de corte, por exemplo, um disjuntor que pode ser desligado ou um fusível enroscável.
- Ligue o aparelho a uma linha de alimentação elétrica com disjuntor diferencial.
- Não ligue outros consumidores à linha de alimentação elétrica do aparelho.



### CUIDADO

O aparelho pode soltar-se da placa de montagem!  
Perigo de ferimentos devido à queda do aparelho.

O parafuso de segurança para a grelha de aspiração de ar serve simultaneamente para fixar o aparelho na placa de montagem.

Se o parafuso de segurança não está aparafusado:

1. Assegure-se de que o aparelho não seja deslocado de forma involuntária da placa de montagem.

1. Desaparafuse o parafuso de segurança da grelha de aspiração de ar na parte inferior do aparelho.
2. Retire a grelha de aspiração de ar pela parte inferior do aparelho.
3. Retire a cobertura dos bornes elétricos.
4. Ligue a linha de alimentação elétrica no borne de ligação, ver fig. F.
5. Coloque a cobertura dos bornes elétricos.
6. Fixe a cobertura dos bornes elétricos com o parafuso.
7. Coloque o aparelho de cima nos 4 engates da placa de montagem.
8. Pressione o aparelho até ao batente para baixo.
9. Coloque uma mão na parte superior do aparelho para fixá-lo e retire simultaneamente a grelha de aspiração de ar pela parte inferior do aparelho.

10. Fixe a grelha de aspiração de ar e o aparelho com o parafuso de segurança.

## 4 Colocação em funcionamento

---

### Observar antes da primeira colocação em funcionamento

Certifique-se de que os seguintes requisitos estão cumpridos:

- △ As distâncias de segurança foram respeitadas.
- △ A alimentação elétrica está corretamente ligada.
- △ Todos os filtros estão colocados e não danificados.

### Ligar e desligar (T-C1, TH-C1)

A ligação e desligação do aparelho são efetuadas sem contacto através do sensor:

1. Coloque as mãos ou a cabeça por baixo da abertura de descara do aparelho.
  - ↳ O sensor liga automaticamente o aparelho.
  - ↳ O aparelho desliga-se assim que as mão ou a cabeça são retiradas da zona de captação do sensor.
  - ↳ O aparelho desliga-se automaticamente caso as mão ou a cabeça permanecem tempo a mais na zona de captação do sensor:  
Secador de mãos: 35 segundos  
Secador de cabelos: 4 minutos

### Ligar e desligar (TB-C1)

A ligação e desligação do aparelho são efetuadas ao retirar o manípulo do suporte:

1. Retire o manípulo do suporte.
  - ↳ O secador de cabelos liga-se.
2. Engate o manípulo no suporte.
  - ↳ O secador de cabelos desliga-se.

### Dispositivos de segurança

O secador de mão possui dos seguintes dispositivos de segurança:

- Desligação de segurança do sensor depois de 35 segundos
- Limitador de temperatura de segurança em caso de sobreaquecimento, por exemplo, em caso de abertura de descarga entupida

O secador de cabelos possui dos seguintes dispositivos de segurança:

- Desligação de segurança dos sensor depois de cerca de 4 minutos, por exemplo, em caso de vandalismo com pastilha
- Limitador de temperatura de segurança em caso de sobreaquecimento, por exemplo, em caso de abertura de descarga entupida
- Fusível térmico que funde em caso de sobreaquecimento

## 5 Comportamento em caso de emergência

---

Em caso de perigo de fogo, choque elétrico, danificação mecânica, estados de funcionamento inabituais ou utilização indevida, proceda da seguinte maneira:

1. Retire a ficha da tomada. Em caso de ligação direta: Desligue o disjuntor ou retire o fusível.
2. Protege contra uma religação involuntária.

## 6 Procura do erro e reparação

| Falha                       | Causa   | Solução   |
|-----------------------------|---|---|
| O aparelho não arranca      | Sensor sujo   | Liberte o sensor de sujidades e limpe-o com um pano húmido            |
|                             | Sobreaquecimento devido à abertura de descarga entupida | Limpar a abertura de descarga, deixe arrefecer o aparelho             |
|                             | Só TH-C1/TB-C1:<br>O fusível térmico que funde disparou | Mande substituir o fusível térmico que funde pela assistência técnica |
|                             | Só TB-C1:<br>Falta o íman no manípulo                   | Coloque o íman no manípulo  |
| Potência de ar insuficiente | Grelha de aspiração de ar suja                          | Limpar a grelha de aspiração de ar                                    |

Não efetuar outras intervenções, contacte a assistência técnica.

## 7 Manutenção



### PERIGO

Linha de alimentação elétrica e componentes do aparelho sob tensão!  
Em caso de contacto existe o perigo de um choque elétrico fatal.

Antes de efetuar qualquer trabalho no aparelho:

1. Retire a ficha da tomada. Em caso de ligação direta: Desligue o disjuntor ou retire o fusível.
2. Protege contra uma religação involuntária.

### Limpar a grelha de aspiração de ar



### CUIDADO

O aparelho pode soltar-se da placa de montagem!

Perigo de ferimentos devido à queda do aparelho.

O parafuso de segurança para a grelha de aspiração de ar serve simultaneamente para fixar o aparelho na placa de montagem.

Se o parafuso de segurança não está aparafusado:

1. Assegure-se de que o aparelho não seja deslocado de forma involuntária da placa de montagem.
1. Desaparafuse o parafuso de segurança da grelha de aspiração de ar na parte inferior do aparelho.
2. Retire a grelha de aspiração de ar pela parte inferior do aparelho.
3. Limpe a grelha de aspiração de ar de pelos e outras sujidades que colam.
4. Coloque uma mão na parte superior do aparelho para fixá-lo e retire simultaneamente a grelha de aspiração de ar pela parte inferior do aparelho.
5. Fixe a grelha de aspiração de ar e o aparelho com o parafuso de segurança.

### Limpar o aparelho

Não limpe o aparelho com equipamento de limpeza a alta pressão. Utilize para a limpeza só um pano húmido e detergente suave. Ácido, acetona ou solventes podem danificar a caixa ou componentes do aparelho.

## 8 Eliminação




Os aparelhos em final de vida contém materiais valiosos, adequados à reciclagem. Não colocar o aspirador no lixo doméstico normal. Eliminá-lo em locais de recolha adequados, por exemplo, nos ecocentros municipais.

## 9 Dados técnicos

|                            |       | T-C1    | TH-C1   | TB-C1             |
|----------------------------|-------|---------|---------|-------------------|
| Tensão                     | V     | 220-240 | 220-240 | 220-240           |
| Frequência                 | Hz    | 50/60   | 50/60   | 50/60             |
| Consumo de corrente (máx.) | W     | 1000    | 1200    | 1200              |
| Segurança                  | A     | 16      | 16      | 16                |
| Potência de aquecimento    | W     | –       | 400     | 400               |
| Potência do motor          | W     | 1000    | 500     | 500               |
| Corrente de ar             | l/s   | 38      | 22      | 18                |
| Velocidade do ar           | m/s   | 87      | 50      | 43                |
| Volume de som              | dB(A) | 69      | 69      | 69                |
| Classe de proteção         |       | II      | II      | II                |
| Tipo de proteção           | IP    | 23      | 23      | 22                |
| Tempo de secagem relativo  | s     | 17      |         |                   |
| Largura                    | mm    | 268     | 268     | 322 <sup>*)</sup> |
| Profundidade               | mm    | 182     | 182     | 182 <sup>*)</sup> |
| Altura                     | mm    | 304     | 304     | 400 <sup>*)</sup> |
| Peso                       | kg    | 3,0     | 3,0     | 3,4 <sup>*)</sup> |

<sup>\*)</sup> com bico

## 10 Declaração de conformidade CE

| Declaração de conformidade CE  |   |
|--|---|
| Declaramos que a máquina a seguir designada corresponde às exigências de segurança e de saúde básicas estabelecidas nas Directivas CE por quanto concerne à sua concepção e ao tipo de construção assim como na versão lançada no mercado. Se houver qualquer modificação na máquina sem o nosso consentimento prévio, a presente declaração perderá a validade. |   |
| Produto:   | Secadores para mãos e cabelo  |
| Tipo:  | T-C1 / TH-C1 / TB-C1  |
| O tipo de construção do aparelho cumpre as seguintes disposições aplicáveis:   | Directiva de máquinas CE 2006/42/CE<br>Directiva CE CEM 2014/30/CE  |
| Normas harmonizadas aplicadas:   | EN 60335-1:2012<br>EN 60335-1:2012/AC:2014 EN 60335-1:2012/<br>A11:2014<br>EN 60335-2-23:2003+A1+A11+A11/AC+A2:2015<br>EN 62233:2008<br>EN 62233 Ber.1:2008 IEC 60335-1(ed.5)<br>EN 55014-1:2006 + A1:2009 + A2:2011<br>EN 55014-2:1997 + A1:2001 + A2:2008<br>EN 61000-3-2:2014<br>EN 61000-3-3:2013 |
| Normas e especificações técnicas nacionais aplicadas:  | DIN EN 60335-1 (VDE 0700-1):2012-10<br>DIN EN 60335-1 Ber.1 (VDE 0700-1 Ber.1):2014-04<br>DIN EN 60335-2-23 (VDE 0700-23):2015-06<br>DIN EN 62233 (VDE 0700-366):2008-11<br>DIN EN 62233 Ber.1 (VDE 0700-366 Ber.1):2009-04   |
| Responsável pela documentação:   | ELECTROSTAR GmbH, Stuttgarter Straße 36,<br>73262 Reichenbach/Fils, Germany   |
| 15.12.2016   | <br>Carsten Gresser<br>Head of Quality Assurance  |

## 1 Importanti avvertenze di sicurezza

Leggere attentamente le istruzioni per l'uso prima della messa in funzione, conservarle per le consultazioni successive.

Le figure nel presente manuale si riferiscono a tutte le versioni disponibili, pertanto possono differire dalla macchina effettivamente consegnata.

### Significato delle icone e dei simboli utilizzati



Questo è un simbolo di avvertimento. Avverte della presenza di potenziali rischi di lesione. Seguire tutte le istruzioni contrassegnate da questa icona per evitare il rischio di lesioni o morte. Il simbolo di avvertimento compare sempre in combinazione con le parole di segnalazione **PERICOLO**, **AVVERTENZA** e **PRUDENZA**.

| Simbolo  | Parola di segnalazione | Descrizione   |
|----------|------------------------|---|
|          | <b>PERICOLO</b>        | Indica un pericolo con elevato grado di rischio, che può provocare lesioni gravi o morte se non evitato.          |
|          | <b>AVVERTENZA</b>      | Indica un pericolo con grado di rischio medio, che può portare alla morte o a gravi lesioni se non viene evitato. |
|          | <b>PRUDENZA</b>        | Indica un pericolo con ridotto grado di rischio, che può provocare lesioni lievi o gravi se non evitato.          |
|          | <b>ATTENZIONE</b>      | Indica un rischio di danneggiare materiali se non viene evitato.  |
| △        |                        | Indica una condizione che deve essere soddisfatta prima di eseguire un'operazione.                                |
| 1./2./3. |                        | Indicano dei passaggi che l'utente deve eseguire in sequenza.   |
| ↳        |                        | Indica il risultato di un'azione.   |

### Qualifica del personale operativo, addetto al montaggio ed alla manutenzione

Il montaggio ed il collegamento elettrico devono essere effettuati solo da personale specializzato e qualificato.

La manutenzione deve essere effettuata solo da persone che hanno ricevuto un addestramento adeguato all'uso dell'apparecchio e sono state espressamente incaricate di questa attività.

L'utilizzo del presente apparecchio è consentito ai bambini a partire da 8 anni di età e a persone con ridotte capacità fisiche, sensoriali o mentali o senza esperienza e nozioni in merito, se tenute sotto controllo oppure se addestrate all'impiego sicuro dell'apparecchio e comprendono i rischi ad esso correlati. I bambini devono essere sorvegliati affinché non giochino con l'apparecchio.

### Utilizzo conforme alla destinazione d'uso

L'apparecchio viene utilizzato per asciugare rapidamente mani (tipo T-C1) e capelli (tipo TH-C1 e TB-C1).

L'apparecchio è destinato all'utilizzo non residenziale, ad esempio in hotel, bagni termali, palestre, Spa, saune, servizi pubblici, in ambito industriale e commerciale.

Il produttore non è responsabile dei danni derivanti da un utilizzo diverso da quello previsto, non conforme o da una riparazione non corretta.

### **Evitare il rischio di scossa**

La tensione sulla targhetta deve corrispondere alla tensione di rete. Collegare l'aspiratore soltanto ad una presa sufficientemente protetta.

Non tirare i cavi elettrici su bordi taglienti, non piegarli né bloccarli. Sostituire i cavi elettrici danneggiati soltanto con la versione indicata nel capitolo dei Dati tecnici.

Nei seguenti casi non mettere in funzione l'apparecchio:

- Il cavo di collegamento alla rete è difettoso o presenta delle fessurazioni
- L'apparecchio è chiaramente danneggiato, p. es. a causa di fessurazioni nel corpo
- Se si sospetta un difetto invisibile, p. es. dopo una caduta o un urto

Nei seguenti casi estrarre la spina, disinserire il salvavita oppure svitare il fusibile:

- Se dall'apparecchio provengono strani rumori
- Prima di ogni intervento di manutenzione o pulizia

Quando si scollega, tirare soltanto la spina e non il cavo. Non toccare mai la spina con le mani bagnate.

### **Evitare i rischi durante l'installazione**

Per l'installazione e l'utilizzo dell'apparecchio tenere presente quanto segue:

- Norme nazionali e regionali
- Norme e direttive tecniche
- Disposizioni delle autorità locali

### **Evitare i rischi durante l'utilizzo**

Non utilizzare l'apparecchio in locali con vapori e gas velenosi, a rischio di esplosione o infiammabili oppure con aria microbiologicamente inquinata. Non inserire oggetti nelle aperture dell'apparecchio. Non coprire l'apparecchio né utilizzarlo come ripiano per oggetti.

### **Evitare i pericoli durante la manutenzione e la pulizia**

Fare eseguire le riparazioni soltanto da tecnici specializzati. Utilizzare esclusivamente ricambi e accessori originali.

## **2 Struttura dell'apparecchio**

---

Vedere Fig. A e B.

- |                               |                      |
|-------------------------------|----------------------|
| 1 Apparecchio                 | 6 Vite di sicurezza  |
| 2 Piastra di montaggio        | 7 Bocchetta          |
| 3 Sensore                     | 8 Magnete nel manico |
| 4 Aperture di soffiaggio      | 9 Flessibile         |
| 5 Griglia di aspirazione aria |                      |

### 3 Montaggio

---

#### Disimballo

1. Rimuovere tutte le parti dall'imballo.

Volume di fornitura:

- 1 apparecchio
- 1 piastra di montaggio
- 4 viti
- 4 tasselli
- 1 vite per copertura dei morsetti elettrici

#### Installazione della piastra di montaggio

Vedere Fig. C e D.



#### ATTENZIONE!

Materiale non adatto al montaggio!  
Rischio d'infortunio dovuto alla caduta dell'apparecchio.

Prima del montaggio:

1. Verificare se le viti e i tasselli forniti in dotazione con l'apparecchio sono adatti per la base di fissaggio.

1. Scegliere una parete con base stabile e portata adeguata.
2. Fare attenzione all'altezza di montaggio e alle distanze minime.
3. Preparare il materiale di fissaggio adatto per il montaggio a parete.
4. Tenere la piastra di montaggio come sagoma appoggiata alla parete e segnare i fori da realizzare.
5. Creare dei fori.
6. Fissare la piastra di montaggio alla parete.

#### Montaggio dell'apparecchio

Vedere Fig. E, F e G.



#### PERICOLO

Linea elettrica di alimentazione e componenti dell'apparecchio sotto tensione!  
In caso di contatto, pericolo di folgorazione mortale.

Prima di qualsiasi lavoro sull'apparecchio:

1. Togliere la spina. In caso di collegamento diretto: disinserire il salvavita oppure svitare il fusibile.
2. Bloccarlo contro un eventuale reinserimento involontario.

Rispettare le seguenti condizioni per il collegamento elettrico:

- collegare l'apparecchio solo ad una presa installata correttamente.
- In caso di collegamento fisso: la linea di alimentazione deve avere un dispositivo di disinserimento, p. es. un salvavita disinseribile oppure un fusibile a vite.
- Collegare l'apparecchio ad una linea di alimentazione elettrica con interruttore di protezione per correnti di guasto.
- Non collegare altre utenze alla linea di alimentazione elettrica dell'apparecchio.





### ATTENZIONE!

L'apparecchio può staccarsi dalla piastra di montaggio!  
Rischio d'infortunio dovuto alla caduta dell'apparecchio.

La vite di sicurezza per la griglia di aspirazione dell'aria funge contemporaneamente da fissaggio dell'apparecchio alla piastra di montaggio.

Se la vite di sicurezza non è avvitata a fondo:

1. Fare attenzione che l'apparecchio non venga spinto via accidentalmente dalla piastra di montaggio.

1. Svitare la vite di sicurezza sulla griglia di aspirazione dell'aria sul lato inferiore dell'apparecchio.
2. Estrarre la griglia di aspirazione dell'aria dall'apparecchio verso il basso.
3. Rimuovere la copertura dei morsetti elettrici.
4. Collegare la linea di alimentazione elettrica del morsetto di collegamento, vedere Fig. F.
5. Applicare la copertura dei morsetti elettrici.
6. Bloccare con la vite la copertura dei morsetti elettrici.
7. Inserire l'apparecchio dall'alto nei 4 naselli di bloccaggio sulla piastra di montaggio.
8. Premere l'apparecchio verso il basso fino al suo arresto.
9. Per il fissaggio, posizionare una mano sopra il lato superiore dell'apparecchio e contemporaneamente spingere la griglia di aspirazione dell'aria dal basso all'interno dell'apparecchio.
10. Fissare la griglia di aspirazione dell'aria e l'apparecchio con la vite di sicurezza.

## 4 Messa in funzione

---

### Da tenere presente prima della prima messa in funzione

Assicurarsi che siano soddisfatte le seguenti condizioni:

- △ Le distanze di sicurezza sono state rispettate.
- △ L'alimentazione elettrica è collegata in modo corretto.
- △ Tutti i filtri sono inseriti e non danneggiati.

### Accensione e spegnimento (T-C1, TH-C1)

L'accensione e lo spegnimento dell'apparecchio avvengono senza contatto grazie al sensore:

1. tenere le mani o la testa sotto l'apertura di soffiaggio dell'apparecchio.
    - ↳ Il sensore accende automaticamente l'apparecchio.
    - ↳ L'apparecchio si spegne non appena si rimuovono le mani o la testa dall'area del sensore.
    - ↳ L'apparecchio si spegne automaticamente se le mani o la testa rimangono per un tempo piuttosto lungo nell'area del sensore.
- Asciugatore mani: 35 secondi  
Asciugatore capelli: 4 minuti

### Accensione e spegnimento (TB-C1)

L'accensione e lo spegnimento avvengono per rimozione della maniglia dal supporto:

1. Rimozione della maniglia dal supporto:
  - ↳ L'asciugacapelli si accende.
2. Inserimento della maniglia nel supporto:
  - ↳ L'asciugacapelli si spegne.

### Dispositivi di sicurezza

L'asciugamani è dotato dei seguenti dispositivi di sicurezza:

- Spegnimento di sicurezza tramite sensore dopo 35 secondi
- Limitatore di temperatura di sicurezza in caso di surriscaldamento, p. es. se l'apertura di soffiaggio è bloccata

L'asciugacapelli è dotato dei seguenti dispositivi di sicurezza:

- Spegnimento di sicurezza tramite sensore dopo ca. 4 minuti, p. es. atti di vandalismo con gomma da masticare
- Limitatore di temperatura di sicurezza in caso di surriscaldamento, p. es. se l'apertura di soffiaggio è bloccata
- Fusibile termico in caso di surriscaldamento

## 5 Comportamento in caso di emergenza

In caso di rischio d'incendio, scossa elettrica, danni meccanici, condizioni di esercizio straordinarie oppure abuso, procedere come descritto di seguito:

1. Togliere la spina. In caso di collegamento diretto: disinserire il salvavita oppure svitare il fusibile.
2. Bloccarlo contro un eventuale reinserimento involontario.

## 6 Ricerca guasti e riparazione

| Guasto                     | Causa  | Risoluzione  |
|----------------------------|--|--|
| L'apparecchio non si avvia | Sensore sporco   | Liberare il sensore dallo sporco e pulire con un panno umido           |
|                            | Surriscaldamento dovuto all'ostruzione dell'apertura di soffiaggio | Pulire l'apertura di soffiaggio, lasciare raffreddare l'apparecchio    |
|                            | Solo TH-C1/TB-C1: il fusibile termico è scattato                   | Fare sostituire il fusibile termico dal Servizio di Assistenza Clienti |
|                            | Solo TB-C1: manca il magnete nell'impugnatura                      | Inserire il magnete nell'impugnatura                                   |
| Potenza aria insufficiente | Griglia di aspirazione dell'aria sporca                            | Pulire la griglia di aspirazione dell'aria                             |

Non effettuare ulteriori interventi, bensì contattare il Servizio di Assistenza Clienti.

## 7 Manutenzione



### PERICOLO

Linea elettrica di alimentazione e componenti dell'apparecchio sotto tensione!  
In caso di contatto, pericolo di folgorazione mortale.

Prima di qualsiasi lavoro sull'apparecchio:

1. Togliere la spina. In caso di collegamento diretto: disinserire il salvavita oppure svitare il fusibile.
2. Bloccarlo contro un eventuale reinserimento involontario.

### Pulizia della griglia di aspirazione dell'aria



### ATTENZIONE!

L'apparecchio può staccarsi dalla piastra di montaggio!

Rischio d'infortunio dovuto alla caduta dell'apparecchio.

La vite di sicurezza per la griglia di aspirazione dell'aria funge contemporaneamente da fissaggio dell'apparecchio alla piastra di montaggio.

Se la vite di sicurezza non è avvitata a fondo:

1. Fare attenzione che l'apparecchio non venga spinto via accidentalmente dalla piastra di montaggio.

1. Svitare la vite di sicurezza sulla griglia di aspirazione dell'aria sul lato inferiore dell'apparecchio.
2. Estrarre la griglia di aspirazione dell'aria dall'apparecchio verso il basso.
3. Pulire la griglia di aspirazione dell'aria rimuovendo pelucchi e sporco aderente.
4. Per il fissaggio, posizionare una mano sopra il lato superiore dell'apparecchio e contemporaneamente spingere la griglia di aspirazione dell'aria dal basso all'interno dell'apparecchio.
5. Fissare la griglia di aspirazione dell'aria e l'apparecchio con la vite di sicurezza.

### Pulizia dell'apparecchio

Non pulire l'apparecchio con un pulitore ad alta pressione. Per la pulizia utilizzare solo un panno bagnato e detergenti delicati. Acido, acetone o solventi possono danneggiare l'apparecchio o parti dell'apparecchio.

## 8 Smaltimento




Apparecchi obsoleti contengono materiali preziosi adatti alla rigenerazione. Non smaltire l'aspiratore insieme ai rifiuti normali, ma usufruire di sistemi di smaltimento adeguati, come ad es. il punto di smaltimento comunale.

## 9 Dati tecnici

|                                |       | T-C1    | TH-C1   | TB-C1             |
|--------------------------------|-------|---------|---------|-------------------|
| Tensione                       | V     | 220-240 | 220-240 | 220-240           |
| Frequenza                      | Hz    | 50/60   | 50/60   | 50/60             |
| Assorbimento di potenza (max.) | W     | 1000    | 1200    | 1200              |
| Fusibile                       | A     | 16      | 16      | 16                |
| Potenza termica                | W     | –       | 400     | 400               |
| Potenza motore                 | W     | 1000    | 500     | 500               |
| Flusso d'aria                  | l/s   | 38      | 22      | 18                |
| Velocità dell'aria             | m/s   | 87      | 50      | 43                |
| Intensità sonora               | dB(A) | 69      | 69      | 69                |
| Classe di protezione           |       | II      | II      | II                |
| Tipo di protezione             | IP    | 23      | 23      | 22                |
| Tempo di asciugatura relativo  | s     | 17      |         |                   |
| Larghezza                      | mm    | 268     | 268     | 322 <sup>*)</sup> |
| Profondità                     | mm    | 182     | 182     | 182 <sup>*)</sup> |
| Altezza                        | mm    | 304     | 304     | 400 <sup>*)</sup> |
| Peso                           | kg    | 3,0     | 3,0     | 3,4 <sup>*)</sup> |

10 <sup>\*)</sup> con bocchetta **Dichiarazione CE di conformità**

| <b>Dichiarazione CE di conformità</b>  |   |
|--|---|
| Con la presente si dichiara che la macchina qui di seguito indicata, in base alla sua concezione, al tipo di costruzione e nella versione da noi introdotta sul mercato, è conforme ai requisiti fondamentali di sicurezza e di sanità delle direttive CE. In caso di modifiche apportate alla macchina senza il nostro consenso, la presente dichiarazione perde ogni validità. |   |
| Prodotto:  | Asciugamani e capelli ad aria calda   |
| Modello:   | T-C1 / TH-C1 / TB-C1  |
| Il tipo di costruzione dell'apparecchio corrisponde alle seguenti determinazioni:  | Direttiva macchine CE 2006/42/CE<br>Direttiva CE CEM 2014/30/CE   |
| Norme armonizzate applicate:   | EN 60335-1:2012<br>EN 60335-1:2012/AC:2014 EN 60335-1:2012/<br>A11:2014<br>EN 60335-2-23:2003+A1+A11+A11/AC+A2:2015<br>EN 62233:2008<br>EN 62233 Ber.1:2008 IEC 60335-1(ed.5)<br>EN 55014-1:2006 + A1:2009 + A2:2011<br>EN 55014-2:1997 + A1:2001 + A2:2008<br>EN 61000-3-2:2014<br>EN 61000-3-3:2013 |
| Norme nazionali e specificazioni costruttive applicate:  | DIN EN 60335-1 (VDE 0700-1):2012-10<br>DIN EN 60335-1 Ber.1 (VDE 0700-1 Ber.1):2014-04<br>DIN EN 60335-2-23 (VDE 0700-23):2015-06<br>DIN EN 62233 (VDE 0700-366):2008-11<br>DIN EN 62233 Ber.1 (VDE 0700-366 Ber.1):2009-04   |
| Responsabile della documentazione:   | ELECTROSTAR GmbH, Stuttgarter Straße 36,<br>73262 Reichenbach/Fils, Germany   |
| 15.12.2016   | <br>Carsten Gresser<br>Head of Quality Assurance  |

## 1 Belangrijke veiligheidsaanwijzingen

Gebruiksaanwijzing vóór de inbedrijfstelling zorgvuldig lezen en bewaar deze voor toekomstig gebruik.

De afbeeldingen in deze handleiding hebben betrekking op alle beschikbare modellen en kunnen van de werkelijke leveringsomvang afwijken.

### Verklaring van de gebruikte symbolen en tekens



Dit is het waarschuwingssymbool. Het waarschuwt u voor een gevaar voor letsel. Alle aanwijzingen opvolgen die met het symbool zijn aangegeven om letsel of dodelijke situaties te voorkomen. Het waarschuwingssymbool verschijnt altijd in combinatie met de signaalwoorden **GEVAAR**, **WAARSCHUWING** en **VOORZICHTIG**.

| Pictogram | Signaalwoord        | Beschrijving  |
|-----------|---------------------|---|
|           | <b>GEVAAR</b>       | Kenmerkt een gevaar met groot risico, dat de dood of zwaar lichamelijk letsel tot gevolg heeft, wanneer dit niet wordt vermeden.          |
|           | <b>WAARSCHUWING</b> | Kenmerkt een gevaar met gemiddeld risico, dat de dood of zwaar lichamelijk letsel tot gevolg kan hebben, wanneer dit niet wordt vermeden. |
|           | <b>VOORZICHTIG</b>  | Kenmerkt een gevaar met een gering risico, dat licht of matig lichamelijk letsel tot gevolg kan hebben, wanneer dit niet wordt vermeden.  |
|           | <b>ATTENTIE</b>     | Kenmerkt een gevaar dat materiële schade tot gevolg kan hebben, wanneer dit niet wordt vermeden.  |
| △         |                     | Kenmerkt een eis waaraan moet zijn voldaan, voordat een handeling kan worden uitgevoerd.  |
| 1./2./3.  |                     | Kenmerkt de handelingsstappen die door de gebruiker achter elkaar moeten worden uitgevoerd.   |
| ↳         |                     | Kenmerkt het resultaat van een handeling.   |

### Kwalificatie van het bedienings-, montage- en onderhoudspersoneel

Montage en elektrische aansluiting mogen alleen door opgeleid gekwalificeerd personeel worden uitgevoerd.

Het onderhoud mag alleen door personen worden uitgevoerd, die geïnstrueerd zijn in het omgaan met het apparaat en uitdrukkelijk met deze activiteit belast zijn.

Dit apparaat mag gebruikt worden door kinderen vanaf 8 jaar en door personen met beperkte fysieke, zintuiglijke of geestelijke vermogens of gebrek aan ervaring en kennis als ze onder toezicht staan of over het veilig gebruik van het apparaat werden geïnstrueerd en de daaruit voortvloeiende gevaren begrijpen. Kinderen moeten gecontroleerd worden om te garanderen dat ze niet met het apparaat spelen.

### Gebruik volgens de toepassing

Het apparaat wordt gebruikt voor het snel drogen van de handen (type T-C1) en het haar (type TH-C1 en TB-C1).

Het apparaat is bedoeld voor commercieel gebruik, bijvoorbeeld in hotels, badkamers, sportscholen, spa's, sauna's, openbare instellingen, industriële en commerciële bedrijven.

De fabrikant is niet aansprakelijk voor schade veroorzaakt door verkeerd gebruik, onjuiste bediening of niet deskundige reparatie.

### **Gevaren door elektrische schokken vermijden**

De spanning op het typeplaatje moet met de netspanning overeenkomen. Sluit de zuiger alleen aan een voldoende beveiligd stopcontact.

Voedingskabel niet over scherpe randen trekken, knik of inklemmen. Vervang de beschadigde voedingskabel alleen door de uitvoering die aangegeven is in het hoofdstuk technische gegevens.

Apparaat inclusief toebehoren in de volgende gevallen niet in gebruik nemen:

- Netsnoer is defect of heeft scheuren
- Apparaat is zichtbaar beschadigd, bijv. door scheuren in de behuizing
- Als u vermoedt dat er een verborgen gebrek is, bijv. na een val of schok

Trek in de volgende gevallen de stekker eruit, zekeringsautomaat uitschakelen of zekering eruit draaien:

- Als de machine vreemde geluiden maakt
- Vóór elke onderhoudsbeurt of reiniging

Trek nooit aan de voedingskabel wanneer u de stekker eruit trekt, maar aan de stekker direct. Stekker nooit met natte handen aanraken.

### **Gevaren tijdens de installatie voorkomen**

Voor de installatie en het gebruik van het apparaat in acht nemen:

- Nationale en regionale voorschriften
- Technische regels en richtlijnen
- Bepalingen van de plaatselijke instanties

### **Gevaren tijdens het gebruik voorkomen**

Apparaat niet in ruimten gebruiken met giftige, explosieve of brandbare dampen en gassen, of microbiologisch verontreinigde lucht. Geen voorwerpen in de openingen van het apparaat steken. Apparaat niet afdekken of voorwerpen erop neerzetten.

### **Gevaren bij onderhoud en reparatie vermijden**

Reparaties alleen door vakkrachten laten uitvoeren. Gebruik alleen originele toebehoren en reserveonderdelen.

## **2 Opbouw apparaten**

---

Zie afb. A, B.

- |                       |                          |
|-----------------------|--------------------------|
| 1 Apparaat            | 6 Borgschroef            |
| 2 Montageplaat        | 7 Mondstuk               |
| 3 Sensor              | 8 Magneet in het handvat |
| 4 Uitblaasopeningen   | 9 Slang                  |
| 5 Lucht-aanzuigfilter |                          |

### 3 Montage

#### Uitpakken

1. Alle delen uit de verpakking nemen.

Omvang van de levering:

- 1 apparaat
- 1 montageplaat
- 4 schroeven
- 4 pluggen
- 1 schroef voor afdekking elektroklemmen

#### Montageplaat monteren

Zie afb. C, D.



##### VOORZICHTIG

Ongeschikt montagemateriaal!  
Letselgevaar door eraf vallend apparaat.

Vóór de montage:

1. Controleren of de met het apparaat geleverde schroeven en pluggen voor de ondergrond geschikt zijn.
1. Wand met stabiele, belastbare ondergrond kiezen.
2. Montagehoogte en minimale afstanden in acht nemen.
3. Geschikt bevestigingsmateriaal voor de wandmontage klaarzetten.
4. Montageplaat als sjabloon aan de wand houden en boorgaten markeren.
5. Boringen maken.
6. Montageplaat aan de wand bevestigen.

#### Apparaat monteren

Zie afb. E, F, G.



##### GEVAAR

Onder spanning staande elektrische toevoerleiding en apparaatuurcomponenten!  
Bij het aanraken gevaar van een dodelijke elektrische schok.

Vóór aanvang van alle werkzaamheden aan het apparaat:

1. Netstekker eruit trekken. Bij directe aansluiting: Zekeringsautomaat uitschakelen, of zekering eruit draaien.
2. Tegen onbedoeld opnieuw inschakelen beveiligen.

Volgende voorwaarden voor de elektrische aansluiting in acht nemen:

- Apparaat alleen aan een correct geïnstalleerde wandcontactdoos met randaarde aansluiten.
- Bij vaste aansluiting: De toevoerleiding moet een uitschakelvoorziening hebben, bijv. een uitschakelbare zekeringsautomaat of een schroefzekering.
- Apparaat aan een elektrische toevoerleiding met aardlekschakelaar aansluiten.
- Geen andere verbruikers aan de elektrische toevoerleiding van het apparaat aansluiten.





### VOORZICHTIG

Het apparaat kan van de montageplaat losraken!

Letselgevaar door eraf vallend apparaat.

De borgschroef voor het lucht-aanzuigrooster dient gelijktijdig voor het fixeren van het apparaat aan de montageplaat.

Wanneer de borgschroef niet is vastgeschroefd:

1. Erop letten dat het apparaat niet onbedoeld van de montageplaat wordt geschoven.
1. Borgschroef aan het lucht-aanzuigrooster aan de onderzijde van het apparaat eruit draaien.
2. Lucht-aanzuigrooster naar onderen uit het apparaat eruit trekken.
3. Afdekking elektroklemmen verwijderen.
4. Elektrische toevoerleiding aan de aansluitklem aansluiten, zie afb. F.
5. Afdekking elektroklemmen plaatsen.
6. Afdekking elektroklemmen met schroef beveiligen.
7. Apparaat van boven in de 4 borglippen aan de montageplaat plaatsen.
8. Apparaat tot aan de aanslag naar beneden drukken.
9. Een hand voor het fixeren op de bovenzijde van het apparaat leggen, gelijktijdig lucht-aanzuigrooster van onderen in het apparaat schuiven.
10. Lucht-aanzuigrooster en apparaat met borgschroef fixeren.

## 4 Inbedrijfstelling

---

### Vóór de eerste inbedrijfstelling in acht nemen

Zorg ervoor dat aan de volgende voorwaarden is voldaan:

- △ Veiligheidsafstanden werden aangehouden.
- △ Stroomvoorziening is correct aangesloten.
- △ Alle filters zijn geplaatst en niet beschadigd.

### Inschakelen en uitschakelen (T-C1, TH-C1)

Het in- en uitschakelen van het apparaat gebeurt contactloos door de sensor:

1. Handen of hoofd onder de uitblaasopening van het apparaat houden.
  - ↳ De sensor schakelt het apparaat automatisch in.
  - ↳ Het apparaat schakelt uit, zodra handen of hoofd uit het sensorbereik worden gehaald.
  - ↳ Het apparaat schakelt automatisch uit, zodra handen of hoofd langere tijd in het sensorbereik blijven:
    - Handdroger: 35 seconden
    - Haardroger: 4 minuten

### Inschakelen en uitschakelen (TB-C1)

Het in- en uitschakelen van het apparaat gebeurt door het verwijderen van de handgreep uit de houder:

1. Handgreep uit de houder nemen.
  - ↳ De haardroger schakelt in.
2. Handgreep in de houder hangen.
  - ↳ De haardroger schakelt uit.

### Veiligheidsvoorzieningen

De handdroger beschikt over de volgende veiligheidsvoorzieningen:

- Sensor-veiligheidsuitschakeling na 35 seconden

- Veiligheidstemperatuurbegrenzer bij oververhitting, bijv. bij verstopte uitblaasopening

De haardroger beschikt over de volgende veiligheidsvoorzieningen:

- Sensor-veiligheidsuitschakeling na ca. 4 minuten, bijv. bij kauwgom-vandalisme
- Veiligheidstemperatuurbegrenzer bij oververhitting, bijv. bij verstopte uitblaasopening
- Thermische smeltzekering bij oververhitting

## 5 Gedrag in een noodgeval

Bij brandgevaar, elektrische schok, mechanische beschadiging, ongewone bedrijfstoestanden of misbruik als volgt te werk gaan:

1. Netstekker eruit trekken. Bij directe aansluiting: Zekeringsautomaat uitschakelen of zekering eruit draaien.
2. Tegen onbedoeld opnieuw inschakelen beveiligen.

## 6 Zoeken van fouten en reparatie

| Storing                     | Oorzaak  | Verhelpen  |
|-----------------------------|--|--|
| Apparaat start niet         | Sensor vervuild  | Vervuiling van sensor verwijderen en met een vochtige doek afvegen |
|                             | Oververhitting door verstopte uitblaasopening                          | Uitblaasopening reinigen, apparaat laten afkoelen                  |
|                             | Alleen TH-C1/TB-C1:<br>Thermische smeltzekering is in werking getreden | Thermische smeltzekering door klantenservice laten vervangen       |
|                             | Alleen TB-C1:<br>Magneet in de handgreep ontbreekt                     | Magneet in de handgreep plaatsen                                   |
| Luchtcapaciteit onvoldoende | Lucht-aanzuigfilter vervuild   | Lucht-aanzuigfilter reinigen                                       |

Geen andere ingrepen uitvoeren maar contact opnemen met de klantenservice.

## 7 Onderhoud



### GEVAAR

Onder spanning staande elektrische toevoerleiding en apparaatuurcomponenten!  
Bij het aanraken gevaar van een dodelijke elektrische schok.

Vóór aanvang van alle werkzaamheden aan het apparaat:

1. Netstekker eruit trekken. Bij directe aansluiting: Zekeringsautomaat uitschakelen, of zekering eruit draaien.
2. Tegen onbedoeld opnieuw inschakelen beveiligen.

## Lucht-aanzuigfilter reinigen



### VOORZICHTIG

Het apparaat kan van de montageplaat losraken!

Letselgevaar door eraf vallend apparaat.

De borgschroef voor het lucht-aanzuigrooster dient gelijktijdig voor het fixeren van het apparaat aan de montageplaat.

Wanneer de borgschroef niet is vastgeschroefd:

1. Erop letten dat het apparaat niet onbedoeld van de montageplaat wordt geschoven.

1. Borgschroef aan het lucht-aanzuigrooster aan de onderzijde van het apparaat eruit draaien.
2. Lucht-aanzuigrooster naar onderen uit het apparaat eruit trekken.
3. Pluisjes en vastklevende verontreinigingen uit het lucht-aanzuigrooster verwijderen.
4. Een hand voor het fixeren op de bovenzijde van het apparaat leggen, gelijktijdig lucht-aanzuigrooster van onderen in het apparaat schuiven.
5. Lucht-aanzuigrooster en apparaat met borgschroef fixeren.

## Apparaat reinigen

Apparaat niet met een hogedrukreiniger schoonmaken. Gebruik voor het reinigen een vochtige doek en een mild schoonmaakmiddel. Zuur, aceton of oplosmiddelen kunnen behuizing of apparaatdelen beschadigen.

## 8 Afvalverwijdering




Oude apparaten bevatten waardevolle materialen die voor hergebruik geschikt zijn. Zuiger niet bij het normale huisafval voegen, maar via daartoe geschikte inzamelingsystemen op de juiste wijze afvoeren, bijv. via de gemeentelijke afvalverwerking.

## 9 Technische gegevens

|                        |       | T-C1    | TH-C1   | TB-C1             |
|------------------------|-------|---------|---------|-------------------|
| Spanning               | V     | 220-240 | 220-240 | 220-240           |
| Frequentie             | Hz    | 50/60   | 50/60   | 50/60             |
| Vermogensopname (max.) | W     | 1000    | 1200    | 1200              |
| Zekering               | A     | 16      | 16      | 16                |
| Verwarmingsvermogen    | W     | –       | 400     | 400               |
| Motorvermogen          | W     | 1000    | 500     | 500               |
| Luchtstroom            | l/s   | 38      | 22      | 18                |
| Luchtsnelheid          | m/s   | 87      | 50      | 43                |
| Volume                 | dB(A) | 69      | 69      | 69                |
| Veiligheidsklasse      |       | II      | II      | II                |
| Beschermingsgraad      | IP    | 23      | 23      | 22                |
| Relatieve droogtijd    | s     | 17      |         |                   |
| Breedte                | mm    | 268     | 268     | 322 <sup>*)</sup> |
| Diepte                 | mm    | 182     | 182     | 182 <sup>*)</sup> |
| Hoogte                 | mm    | 304     | 304     | 400 <sup>*)</sup> |
| Gewicht                | kg    | 3,0     | 3,0     | 3,4 <sup>*)</sup> |

<sup>\*)</sup>met mondstuk

## EG-verklaring van overeenstemming

| EG-verklaring van overeenstemming   |   |
|---|---|
| Hierbij verklaren wij dat de hierna vermelde machine door haar ontwerp en bouwwijze en in de door ons in de handel gebrachte uitvoering voldoet aan de betreffende fundamentele veiligheids- en gezondheidseisen, zoals vermeld in de desbetreffende EG-richtlijnen. Deze verklaring verliest haar geldigheid wanneer zonder overleg met ons veranderingen aan de machine worden aangebracht. |   |
| Product:  | Warmelucht handen- en haardroger  |
| Type:   | T-C1 / TH-C1 / TB-C1  |
| De constructie van het toestel voldoet aan de volgende van toepassing zijnde voorschriften:   | EC-machinesrichtlijn 2006/42/EG<br>EC-richtlijn EMV 2014/30/EG  |
| Toegepaste geharmoniseerde normen:  | EN 60335-1:2012<br>EN 60335-1:2012/AC:2014 EN 60335-1:2012/A11:2014<br>EN 60335-2-23:2003+A1+A11+A11/AC+A2:2015<br>EN 62233:2008<br>EN 62233 Ber.1:2008 IEC 60335-1(ed.5)<br>EN 55014-1:2006 + A1:2009 + A2:2011<br>EN 55014-2:1997 + A1:2001 + A2:2008<br>EN 61000-3-2:2014<br>EN 61000-3-3:2013 |
| Toegepaste nationale normen en technische specificaties:  | DIN EN 60335-1 (VDE 0700-1):2012-10<br>DIN EN 60335-1 Ber.1 (VDE 0700-1 Ber.1):2014-04<br>DIN EN 60335-2-23 (VDE 0700-23):2015-06<br>DIN EN 62233 (VDE 0700-366):2008-11<br>DIN EN 62233 Ber.1 (VDE 0700-366 Ber.1):2009-04   |
| Gevolmachtigde voor de documentatie:  | ELECTROSTAR GmbH, Stuttgarter Straße 36,<br>73262 Reichenbach/Fils, Germany   |
| 15.12.2016  | <br>Carsten Gresser<br>Head of Quality Assurance  |

## 1 Vigtige sikkerhedsanvisninger

Læs betjeningsvejledningen omhyggeligt igennem før idriftsættelsen, og opbevar den til senere brug.

Billederne i denne vejledning gælder for alle modeller, der er til rådighed, og kan derfor afvige en smule fra leveringen.

### Forklaring på anvendte symboler og tegn



Dette er et advarselssymbol. Det advarer mod mulig fare for kvæstelser. Følg alle anvisninger, som er markeret med dette symbol, for at undgå kvæstelser eller livsfare. Advarselssymbolet ses altid sammen med signalordene **FARE**, **ADVARSEL** og **PAS PÅ**.

| Symbol   | Signalord       | Beskrivelse  |
|----------|-----------------|--|
|          | <b>FARE</b>     | Angiver en fare med høj risiko, som er livsfarlig eller medfører alvorlige kvæstelser, hvis den ikke undgås.         |
|          | <b>ADVARSEL</b> | Angiver en fare med middel risiko, som kan være livsfarlig eller medføre alvorlige kvæstelser, hvis den ikke undgås. |
|          | <b>PAS PÅ</b>   | Angiver en fare med lav risiko, som kan medføre lette eller mindre alvorlige kvæstelser, hvis den ikke undgås.       |
|          | <b>OBS</b>      | Angiver en fare, som kan medføre tingsskader, hvis den ikke undgås.  |
| △        |                 | Angiver en forudsætning, som skal opfyldes, før en handling kan udføres.   |
| 1./2./3. |                 | Angiver handlingstrin, som skal udføres fortløbende af brugeren.   |
| ↳        |                 | Angiver resultatet af en handling.   |

### Betjenings-, monterings- og servicepersonalets kvalifikationer

Montering og elektrisk tilslutning må kun udføres af uddannet fagfolk.

Service må kun udføres af personer, der er instrueret i apparatets håndtering samt som er udtrykkeligt blevet pålagt dette arbejde.

Apparatet må bruges af børn fra 8 år samt af personer med nedsat fysiske, åndelige eller med nedsatte sanseevner eller mangel på erfaring og viden, hvis de er under opsyn eller er blevet instrueret i apparatets sikre brug og dermed erkender farerne ved apparatets brug. Der skal holdes særligt opsyn med børn for at sikre, at de ikke leger med apparatet.

### Tilsigtet brug

Apparatet bruges til hurtig tørring af hænder (type T-C1) og hår (type TH-C1 og TB-C1).

Apparatet er dimensioneret til erhvervsmæssig brug, for eksempel til brug i hoteller, badehaller, fitnessstudier, spabade, saunaer, offentlige anlæg, industri og erhverv.

Fabrikanten hæfter ikke for skader, som måtte opstå som følge af forkert anvendelse, forkert betjening eller ikke fagligt korrekt udførte reparationer.

### Undgå farer pga. strømstød

Spændingen på typeskiltet skal svare til netspændingen. Sugerer må kun tilsluttes en korrekt jordet stikdåse.

Strømkablet må ikke trækkes hen over skarpe kanter, må ikke knækkes eller klemmes fast. Beskadiget strømkabel må kun udskiftes med kabler af den type, der er angivet i kapitlet tekniske data.

Apparatet samt tilbehøret må ikke tages i brug i følgende tilfælde:

- Strømkablet er defekt eller er revnet
- Apparatet er tydeligt beskadiget, f.eks. pga. revner i huset
- Ved mistanke om en usynlig defekt, f.eks. efter et fald eller slag

Træk stikket ud i de følgende tilfælde, sluk for sikringen eller tag den ud:

- Når apparatet støjer usædvanligt
- Før hver service eller rengøring

Træk aldrig i strømkablet, når stikket skal trækkes ud. Træk kun i stikket. Tag aldrig om stikket med våde hænder.

### Undgåelse af farer under installationen

Under apparatets installation og drift skal følgende overholdes:

- Nationale og regionale forskrifter
- Tekniske regler og retningslinjer
- Bestemmelser fra lokale myndigheder

### Undgåelse af farer under driften

Brug ikke apparatet i rum med giftige, eksplosive eller brandfarlige dampe og gasser eller mikrobiologisk forurennet luft. Stik ikke ting ind i apparatets åbninger. Dæk ikke apparatet til, og placer ikke ting på det.

### Undgå farer under vedligeholdelse og reparation

Lad reparationer blive udført af fagfolk. Anvend kun originalt tilbehør og reservedele.

## 2 Apparatets opbygning

---

Se fig. A, B.

- |                          |                       |
|--------------------------|-----------------------|
| 1 Apparat                | 6 Sikringskrue        |
| 2 Monteringsplade        | 7 Mundstykke          |
| 3 Sensor                 | 8 Magnet im Handgriff |
| 4 Udblæsningsåbninger    | 9 Schlauch            |
| 5 Luft-indsugningsgitter |                       |

## 3 Montering

---

### Udpakning

1. Pak alle dele ud af emballeringen.

Leveringsomfang:

- 1 apparat
- 1 monteringsplade
- 4 skruer
- 4 dyvler
- 1 skrue til afdækning til de elektriske klemmer

### Montering af monteringspladen

Se fig. C, D.

**FORSIGTIG**

Uegnet monteringsmateriale!

Der er fare for kvæstelser, hvis apparatet falder ned.

Før monteringen:

1. Kontroller, om skrueerne og dyvlerne, der følger med apparatet, er egnet til undergrunden.

1. Vælg en væg med en stabil undergrund med bæreevne.
2. Overhold monteringshøjde og minimumsafstande.
3. Hav egnet fastgørelsesmateriale parat til vægmonteringen.
4. Hold monteringspladen op mod væggen som skabelon, og marker borehullerne.
5. Udfør borerne.
6. Fastgør monteringspladen på væggen.

**Montering af apparatet**

Se fig. E, F, G.

**FARE**

Spændingsførende elektrisk tilledning og apparatdele!

Der er fare for livsfarligt elektrisk stød ved berøring.

Før alt arbejde på apparatet:

1. Træk stikket ud. Ved direkte tilslutning: Slå sikringsautomaten fra, eller skru sikringen ud.
2. Sørg for at sikre apparatet mod utilsigtet genstart.

Overhold de følgende betingelser for en elektrisk tilslutning:

- Tilslut kun apparatet til en korrekt installeret beskyttelseskontaktstikdåse.
- Ved fast tilslutning: Tilledningen skal have en frakoblingsanordning, f.eks. en sikringsautomat, der kan kobles fra, eller en sikring til iskruning.
- Tilslut apparatet til en elektrisk tilledning med en fejlstrømsafbryder.
- Tilslut ikke andre forbrugere til apparatets elektriske tilledning.

**FORSIGTIG**

Apparatet kan løsne sig fra monteringspladen!

Der er fare for kvæstelser, hvis apparatet falder ned.

Sikringskruen til luft-indsugningsgitteret fastgør også apparatet på monteringspladen.

Hvis sikringskruen ikke er skruet fast:

1. Sørg for, at apparatet ikke skubbes utilsigtet af monteringspladen.

1. Skru sikringskruen på luft-indsugningsgitteret på apparatets underside.
2. Træk luft-indsugningsgitteret ud af apparatet nedefra.
3. Tag afdækningen til de elektriske klemmer af.
4. Forbind den elektriske tilledning med klemmen, se fig. F.
5. Sæt afdækningen til de elektriske klemmer på igen.
6. Fastspænd afdækningen til de elektriske klemmer med skruen.
7. Placer apparatet oppefra i monteringspladens 4 tapper.
8. Tryk apparatet helt ned.
9. Læg en hånd oven på apparatet for at holde det fast, og skub samtidigt luft-indsugningsgitteret ind i apparatet nedefra.
10. Fastgør luft-indsugningsgitteret og apparatet med sikringskruen.



## 4 Ibrugtagning

### Overhold følgende før første ibrugtagning

Kontroller, at de følgende forudsætninger overholdes:

- △ Sikkerhedsafstandene er blevet overholdt.
- △ Strømforsyningen er blevet korrekt tilsluttet.
- △ Alle filtre er placeret og ikke beskadiget.

### Til- og frakobling (T-C1, TH-C1)

Apparatets til- og frakobling sker berøringsløst af sensoren:

1. Hold hænder eller hoved under apparatets udblæsningsåbning.
  - ↳ Sensoren tænder apparatet automatisk.
  - ↳ Apparatet kobles fra, når hænder eller hoved fjernes fra sensorens område.
  - ↳ Apparatet kobles automatisk fra, hvis hænder eller hoved forbliver i længere tid i sensorens område:  
Håndtørreapparat: 35 sekunder  
Hårtørrer: 4 minutter

### Til- og frakobling (TB-C1)

Apparatet til- eller frakobles ved at tage grebet ud af holderen:

1. Tag grebet ud af holderen.
  - ↳ Hårtørreren tændes.
2. Hæng grebet ind i holderen.
  - ↳ Hårtørreren kobles fra.

### Sikkerhedsudstyr

Håndtørreapparatet har følgende sikkerhedsudstyr:

- Sensorstyret sikkerhedsfrakobling efter 35 sekunder
- Sikkerhedstemperaturbegrænsning ved overophedning, f.eks. tilstoppet udblæsningsåbning

Hårtørreren har følgende sikkerhedsudstyr:

- Sensorstyret sikkerhedsfrakobling efter ca. 4 minutter, f.eks. hvis tyggegummi bruges til at ødelægge apparatet
- Sikkerhedstemperaturbegrænsning ved overophedning, f.eks. tilstoppet udblæsningsåbning
- Termosikring ved overophedning

## 5 Reaktion i nødstilfælde

Gør følgende ved fare for brand, elektrisk stød, mekanisk beskadigelse, usædvanlige driftsforhold eller misbrug:

1. Træk stikket ud. Ved direkte tilslutning: Slå sikringsautomaten fra, eller skru sikringen ud.
2. Sørg for at sikre apparatet mod utilsigtet genstart.

## 6 Fejlsøgning og reparation

| Fejl                   | Årsag          | Afhjælpning   |
|------------------------|----------------|---|
| Apparatet starter ikke | Sensor snavset | Fjern snavs på sensoren, og tør den af med en fugtig klud |

| Fejl                      | Årsag   | Afhjælpning                                       |
|---------------------------|---|---|
|                           | Overophedning pga. tilstoppet udblæsningsåbning | Rengør udblæsningsåbningen, lad apparatet køle af |
|                           | Kun TH-C1/TB-C1:<br>Termosikringen har udløst   | Få termosikringen udskiftet af kundeservicen      |
|                           | Kun TB-C1:<br>Magnet mangler i grebet           | Sæt en magnet i grebet                            |
| Luftydelse utilstrækkelig | Luft-indsugningsgitteret snavset                | Rengør luft-indsugningsgitteret                   |

Yderligere indgreb ikke nødvendigt, men kontakt kundeservice.

## 7 Vedligeholdelse



### FARE

Spændingsførende elektrisk tilledning og apparatdele!  
Der er fare for livsfarligt elektrisk stød ved berøring.

Før alt arbejde på apparatet:

1. Træk stikket ud. Ved direkte tilslutning: Slå sikringsautomaten fra, eller skru sikringen ud.
2. Sørg for at sikre apparatet mod utilsigtet genstart.

### Rengøring af luftindsugningsgitteret



### FORSIGTIG

Apparatet kan løsne sig fra monteringspladen!  
Der er fare for kvæstelser, hvis apparatet falder ned.  
Sikringskruen til luft-indsugningsgitteret fastgør også apparatet på monteringspladen.  
Hvis sikringskruen ikke er skruet fast:

1. Sørg for, at apparatet ikke skubbes utilsigtet af monteringspladen.

1. Skru sikringskruen på luft-indsugningsgitteret på apparatets underside.
2. Træk luft-indsugningsgitteret ud af apparatet nedefra.
3. Rens luft-indsugningsgitteret for frug og fastsiddende snavs.
4. Læg en hånd oven på apparatet for at holde det fast, og skub samtidigt luft-indsugningsgitteret ind i apparatet nedefra.
5. Fastgør luft-indsugningsgitteret og apparatet med sikringskruen.

### Rengøring af apparatet

Apparatet må ikke gøres ren med en højtryksrens. Brug en fugtig klud og et mildt rengøringsmiddel til rengøring. Syre, acetone eller opløsningsmidler kan ødelægge huset eller apparatets dele.

## 8 Bortskaffelse




Brugt udstyr indeholder værdifulde materialer, som egner sig til genvinding. Smid ikke støvsugere ud sammen med det almindelige husholdningsaffald, men bortskaf det på korrekt vis via egnede indsamlingssystemer, f. eks. via kommunens genbrugsstationer.

## 9 Tekniske data

|                       |       | T-C1    | TH-C1   | TB-C1             |
|-----------------------|-------|---------|---------|-------------------|
| Spænding              | V     | 220-240 | 220-240 | 220-240           |
| Frekvens              | Hz    | 50/60   | 50/60   | 50/60             |
| Effektforbrug (maks.) | W     | 1000    | 1200    | 1200              |
| Sikring               | A     | 16      | 16      | 16                |
| Varmeeffekt           | W     | –       | 400     | 400               |
| Motoreffekt           | W     | 1000    | 500     | 500               |
| Luftstrøm             | l/s   | 38      | 22      | 18                |
| Lufthastighed         | m/s   | 87      | 50      | 43                |
| Lydstyrke             | dB(A) | 69      | 69      | 69                |
| Beskyttelsesklasse    |       | II      | II      | II                |
| Kapslingsklasse       | IP    | 23      | 23      | 22                |
| Relativ tørretid      | s     | 17      |         |                   |
| Bredde                | mm    | 268     | 268     | 322 <sup>*)</sup> |
| Dybde                 | mm    | 182     | 182     | 182 <sup>*)</sup> |
| Højde                 | mm    | 304     | 304     | 400 <sup>*)</sup> |
| Vægt                  | kg    | 3,0     | 3,0     | 3,4 <sup>*)</sup> |

<sup>\*)</sup> med dyse

## 10 EF-overensstemmelseserklæring

| EF-overensstemmelseserklæring   |   |
|---|---|
| Hermed erklærer vi, at den nedenfor nævnte maskine i design og konstruktion og i den af os i handlen bragte udgave overholder de gældende grundlæggende sikkerhedsog sundhedskrav i EF-direktiverne. Ved ændringer af maskinen, der foretages uden forudgående aftale med os, mister denne erklæring sin gyldighed. |   |
| Produkt:  | Varmluftstørrer til hænder og hår   |
| Type:   | T-C1 / TH-C1 / TB-C1  |
| Konstruktionen af apparatet svarer til pågældende bestemmelser:   | Maskindirektivet 2006/42/EF<br>EMC-direktivet 2014/30/EF  |
| Anvendte harmoniserede standarder:  | EN 60335-1:2012<br>EN 60335-1:2012/AC:2014 EN 60335-1:2012/A11:2014<br>EN 60335-2-23:2003+A1+A11+A11/AC+A2:2015<br>EN 62233:2008<br>EN 62233 Ber.1:2008 IEC 60335-1(ed.5)<br>EN 55014-1:2006 + A1:2009 + A2:2011<br>EN 55014-2:1997 + A1:2001 + A2:2008<br>EN 61000-3-2:2014<br>EN 61000-3-3:2013 |
| Anvendte nationale normer og tekniske specifikationer:  | DIN EN 60335-1 (VDE 0700-1):2012-10<br>DIN EN 60335-1 Ber.1 (VDE 0700-1 Ber.1):2014-04<br>DIN EN 60335-2-23 (VDE 0700-23):2015-06<br>DIN EN 62233 (VDE 0700-366):2008-11<br>DIN EN 62233 Ber.1 (VDE 0700-366 Ber.1):2009-04   |
| Dokumentationsbefuldægtiget:  | ELECTROSTAR GmbH, Stuttgarter Straße 36,<br>73262 Reichenbach/Fils, Germany   |
| 15.12.2016  | <br>Carsten Gresser<br>Head of Quality Assurance  |

## 1 Viktiga säkerhetsanvisningar

Läs bruksanvisningen noga före användning och spara den för framtida bruk.

Bilderna i den här anvisningen hänför sig till alla tillgängliga modellvarianter och kan skilja sig åt från det faktiska leveransomfånget.

### Förklaring av symboler och tecken



Det här är varningssymbolen. Den varnar för risk för personskada. Följ alla anvisningar som är markerade med denna symbol för att förhindra personskada eller dödsfall. Varningssymbolen visas alltid i kombination med signalorden **FARA**, **VARNING** och **OBSERVERA**.

| Symbol     | Signalord        | Beskrivning   |
|------------|------------------|---|
|            | <b>FARA</b>      | Indikerar en fara med hög risk som leder till dödsfall eller allvarlig personskada om den inte undviks.         |
|            | <b>VARNING</b>   | Indikerar en fara med medelhög risk som kan leda till dödsfall eller allvarlig personskada om den inte undviks. |
|            | <b>OBSERVERA</b> | Indikerar en fara med låg risk som kan leda till lindrig eller måttlig personskada om den inte undviks.         |
| <b>OBS</b> |                  | Indikerar en fara som kan leda till skada på egendom om den inte undviks.                                       |
| △          |                  | Indikerar ett villkor som måste uppfyllas innan en åtgärd kan genomföras.                                       |
| 1./2./3.   |                  | Indikerar steg som användaren ska utföra i ordningsföljd.   |
| ↳          |                  | Indikerar resultatet av en åtgärd.  |

### Manöver-, monterings- och underhållspersonalens kvalifikationer

Endast utbildad fackpersonal får utföra montering och elanslutning.

Underhåll får endast utföras av personer som instruerats i apparatens användning och uttryckligen tilldelats denna arbetsuppgift.

Apparaten får användas av barn från 8 år och av personer med nedsatt fysisk, sensorisk eller mental förmåga eller med bristande erfarenhet och kunskap, förutsatt att de är under uppsikt eller har instruerats i säker användning av apparaten och att de förstår möjliga risker i samband med detta. Håll barn under uppsikt för att säkerställa att de inte leker med utrustningen.

### Avsedd användning

Apparaten är avsedd för snabb torkning av händer (typ T-C1) och hår (typ TH-C1 och TB-C1).

Apparaten är anpassad för användning i offentlig miljö, till exempel i hotell, simhallar, gym, spa- och bastuanläggningar, offentliga inrättningar samt inom industri och handel.

Tillverkaren ansvarar inte för skador som beror på felaktig användning, icke fackmässig användning eller icke fackmässig reparation.

### Undvika risker på grund av elstötar

Spänningen som anges på typskylten måste stämma överens med nätspänningen. Anslut endast dammsugaren till ett uttag med korrekt säkring.

Dra inte nätkabeln över skarpa kanter och böj eller kläm den inte. En skadad nätkabel får bara bytas ut mot en kabel i utförande som framgår av kapitlet Tekniska data.

I följande fall ska apparaten inklusive tillbehör inte tas i bruk:

- Elkabeln är defekt eller har sprickor.
- Apparaten är skadad på utsidan, till exempel genom sprickor i höljet.
- Vid misstanke om en osynlig defekt, till exempel om apparaten har tappats eller utsatts för slag.

I följande fall ska kontakten dras ur, automatsäkringens kopplas från eller säkringen lossas:

- När apparaten ger ifrån sig ovanliga ljud.
- Före varje underhåll och rengöring.

Drag aldrig i själva kabeln utan enbart i kontakten. Vidrör aldrig nätkontakten med blöta händer.

### Undvika risker under installationen

Beakta följande vid installation och användning av apparaten:

- Nationella och regionala föreskrifter
- Tekniska regler och riktlinjer
- Bestämmelser från lokala myndigheter

### Undvika risker under användningen

Apparaten får inte användas i utrymmen med giftiga, explosiva eller brännbara ångor och gaser eller med mikrobiologiskt kontaminerad luft. Stick inte in föremål i apparatens öppningar. Täck inte över apparaten och ställ inte något föremål på den.

### Undvika risker vid underhåll och reparation

Reparation får endast utföras av fackpersonal. Använd enbart tillbehör och reservdelar i original.

## 2 Apparatens uppbyggnad

---

Se bild A och B.

- |                        |                      |
|------------------------|----------------------|
| 1 Apparat              | 6 Säkringsskruv      |
| 2 Monteringsplatta     | 7 Munstycke          |
| 3 Sensor               | 8 Magnet i handtaget |
| 4 Utblåsningsöppningar | 9 Slang              |
| 5 Luftintagsgaller     |                      |

## 3 Montering

---

### Packa upp apparaten

1. Ta ut alla delar ur förpackningen.

Leveransomfattning:

- 1 apparat
- 1 monteringsplatta
- 4 skruvar
- 4 pluggar
- 1 skruv för plintskydd

### Montera monteringsplattan

Se bild C och D.

**OBS!**

Olämpligt monteringsmaterial!

Risk för personskada om apparaten faller ned.

Före montering:

1. Kontrollera om de skruvar och pluggar som medföljer apparaten är lämpliga för underlaget.

1. Välj en vägg med stabilt, bärkraftigt underlag.
2. Beakta monteringshöjd och minimiavstånd.
3. Välj lämpligt fästmaterial för väggmontering.
4. Håll monteringsplattan som en mall mot väggen och markera borrhålen.
5. Borra hålen.
6. Fixera monteringsplattan på väggen.

**Montera apparaten**

Se bild E, F och G.

**FARA**

Matarkabeln och apparatens delar är spänningsförande!

Vid kontakt finns risk för dödlig elstöt.

Innan arbeten på apparaten påbörjas:

1. Dra ut kontakten. Vid direktanslutning: Slå ifrån automatsäkring eller skruva loss säkring.
2. Säkra mot oavsiktlig återtillkoppling.

Beakta följande villkor för elanslutning:

- Anslut endast apparaten till ett korrekt installerat jordat uttag.
- Vid fast anslutning: Matarkabeln måste ha en frånkopplingsanordning, till exempel en frånkopplingsbar automatsäkring eller en skruvsäkring.
- Anslut apparaten till en matarkabel med jordfelsbrytare.
- Anslut inga fler förbrukare till apparatens matarkabel.

**OBS!**

Apparaten kan lossna från monteringsplattan!

Risk för personskada om apparaten faller ned.

Säkringsskruven för luftintagsgallret fixerar även apparaten i monteringsplattan.

Om säkringsskruven inte är fastskruvad:

1. Se till att apparaten inte skjuts oavsiktligt från monteringsplattan.

1. Lossa säkringsskruven på luftintagsgallret på apparatens undersida.
2. Dra ut luftintagsgallret nedåt ur apparaten.
3. Lossa plintskyddet.
4. Anslut matarkabeln till anslutningsplinten, se bild F.
5. Sätt tillbaka plintskyddet.
6. Säkra plintskyddet med skruven.
7. Sätt in apparaten uppifrån i de fyra snäppfästena på monteringsplattan.
8. Tryck ned apparaten tills det tar stopp.
9. Lägg en hand på apparatens ovansida för fixering och skjut samtidigt in luftintagsgallret nedifrån i apparaten.
10. Fixera luftintagsgallret och apparaten med säkringsskruven.

## 4 Idrifttagning

### Beakta före första idrifttagningen

Säkerställ att följande förutsättningar är uppfyllda:

- △ Säkerhetsavstånden har iakttagits.
- △ Strömförsörjningen är korrekt ansluten.
- △ Alla filter har satts på plats och har inte skadats.

### Koppla till och från (T-C1, TH-C1)

Apparaten kopplas till och från beröringsfritt genom en sensor:

1. Håll händerna eller huvudet under apparatens utblåsningsöppning.
  - ↳ Sensorn kopplar automatiskt till apparaten.
  - ↳ Apparaten kopplas från när händerna eller huvudet tas bort från sensorområdet.
  - ↳ Apparaten kopplas automatiskt från om händerna eller huvudet befinner sig en längre tid inom sensorområdet:
    - Handtork: 35 sekunder
    - Hårtork: 4 minuter

### Koppla till och från (TB-C1)

Apparaten kopplas till och från genom att munstycket lyfts från fästet:

1. Lyft munstycket från fästet.
  - ↳ Hårtorken kopplas till.
2. Sätt tillbaka munstycket i fästet.
  - ↳ Hårtorken kopplas från.

### Säkerhetsanordningar

Handtorken har följande säkerhetsanordningar:

- Säkerhetsavstängning genom sensor efter 35 sekunder
- Temperaturbegränsare vid överhettning, till exempel vid igensatt utblåsningsöppning

Hårtorken har följande säkerhetsanordningar:

- Säkerhetsavstängning genom sensor efter ca 4 minuter, till exempel vid åverkan genom fastsatt tuggummi
- Temperaturbegränsare vid överhettning, till exempel vid igensatt utblåsningsöppning
- Termosäkring vid överhettning

## 5 Åtgärder vid nödfall

Vid brandrisk, elstöt, mekanisk skada, ovanliga drifttillstånd eller missbruk ska följande åtgärder vidtas:

1. Dra ut kontakten. Vid direktanslutning: Slå ifrån automatsäkring eller skruva loss säkring.
2. Säkra mot oavsiktlig återtillkoppling.

## 6 Felsökning och reparation

| Fel                    | Orsak              | Åtgärd  |
|------------------------|--------------------|---|
| Apparaten startar inte | Sensorn är smutsig | Ta bort smuts från sensorn och torka av den med en fuktig trasa |



| Fel                      | Orsak  | Åtgärd   |
|--------------------------|--|--|
|                          | Överhettning på grund av igensatt utblåsningsöppning | Rengör utblåsningsöppningen och låt apparaten svalna |
|                          | Endast TH-C1/TB-C1:<br>Termosäkring har utlösts      | Låt kundtjänst byta ut termosäkringen                |
|                          | Endast TB-C1:<br>Magneten i munstycket saknas        | Sätt in magneten i munstycket                        |
| Otillräcklig luffteffekt | Luftintagsgallret är smutsigt                        | Rengör luftintagsgallret                             |

Vidta inga ytterligare åtgärder, utan kontakta kundtjänst.

## 7 Underhåll



### FARA

Matarkabeln och apparatens delar är spänningsförande!  
Vid kontakt finns risk för dödlig elstöt.

Innan arbeten på apparaten påbörjas:

1. Dra ut kontakten. Vid direktanslutning: Slå ifrån automatsäkring eller skruva loss säkringen.
2. Säkra mot oavsiktlig återtillkoppling.

### Rengöra luftintagsgallret



### OBS!

Apparaten kan lossna från monteringsplattan!  
Risk för personskada om apparaten faller ned.  
Säkringskruven för luftintagsgallret fixerar även apparaten i monteringsplattan.  
Om säkringskruven inte är fastskruvad:

1. Se till att apparaten inte skjuts oavsiktligt från monteringsplattan.

1. Lossa säkringskruven på luftintagsgallret på apparatens undersida.
2. Dra ut luftintagsgallret nedåt ur apparaten.
3. Rengör luftintagsgallret från ludd och fastsittande smuts.
4. Lägg en hand på apparatens ovansida för fixering och skjut samtidigt in luftintagsgallret nedifrån i apparaten.
5. Fixera luftintagsgallret och apparaten med säkringskruven.

### Rengöra apparaten

Rengör inte apparaten med en högtryckstvätt. Använd endast en fuktig trasa och mildt rengöringsmedel för rengöring. Syra, aceton eller lösningsmedel kan skada höljet eller apparatens delar.

## 8 Avfallshantering




Gamla apparater innehåller värdefulla material vilka lämpar sig för återanvändning. Lägg inte dammsugaren i det vanliga hushållsavfallet, utan bortskaften på lämpligt sätt, t. ex. på din kommunala miljöstation.

## 9 Tekniska data

|                          |       | T-C1    | TH-C1   | TB-C1             |
|--------------------------|-------|---------|---------|-------------------|
| Spänning                 | V     | 220-240 | 220-240 | 220-240           |
| Frekvens                 | Hz    | 50/60   | 50/60   | 50/60             |
| Effektförbrukning (max.) | W     | 1000    | 1200    | 1200              |
| Säkring                  | A     | 16      | 16      | 16                |
| Värmeeffekt              | W     | –       | 400     | 400               |
| Motoreffekt              | W     | 1000    | 500     | 500               |
| Luftflöde                | l/s   | 38      | 22      | 18                |
| Lufthastighet            | m/s   | 87      | 50      | 43                |
| Ljudnivå                 | dB(A) | 69      | 69      | 69                |
| Skyddsklass              |       | II      | II      | II                |
| Skyddsgrad               | IP    | 23      | 23      | 22                |
| Relativ torktid          | s     | 17      |         |                   |
| Bredd                    | mm    | 268     | 268     | 322 <sup>*)</sup> |
| Djup                     | mm    | 182     | 182     | 182 <sup>*)</sup> |
| Höjd                     | mm    | 304     | 304     | 400 <sup>*)</sup> |
| Vikt                     | kg    | 3,0     | 3,0     | 3,4 <sup>*)</sup> |

<sup>\*)</sup>med munstycke

## 10 EG-försäkrän om överensstämmelse

| EG-försäkrän om överensstämmelse  |   |
|---|---|
| Härmed försäkrar vi att nedanstående betecknade maskin i ändamål och konstruktion samt i den av oss levererade versionen motsvarar EU-direktivens tillämpliga grundläggande säkerhets- och hälsokrav. Vid ändringar på maskinen som inte har godkänts av oss blir denna överensstämmelseförklaring ogiltig. |   |
| Produkt:  | Varmluftstork för händer och hår  |
| Typ:  | T-C1 / TH-C1 / TB-C1  |
| Maskinens konstruktion motsvarar följande gällande bestämmelser:  | EG-maskindirektiv 2006/42/EG<br>EG-direktiv om elektromagnetisk kompatibilitet 2014/30/EG   |
| Tillämpade harmoniserade normer:  | EN 60335-1:2012<br>EN 60335-1:2012/AC:2014 EN 60335-1:2012/<br>A11:2014<br>EN 60335-2-23:2003+A1+A11+A11/AC+A2:2015<br>EN 62233:2008<br>EN 62233 Ber.1:2008 IEC 60335-1(ed.5)<br>EN 55014-1:2006 + A1:2009 + A2:2011<br>EN 55014-2:1997 + A1:2001 + A2:2008<br>EN 61000-3-2:2014<br>EN 61000-3-3:2013 |
| Tillämpade nationella standarder och tekniska specifikationer:  | DIN EN 60335-1 (VDE 0700-1):2012-10<br>DIN EN 60335-1 Ber.1 (VDE 0700-1 Ber.1):2014-04<br>DIN EN 60335-2-23 (VDE 0700-23):2015-06<br>DIN EN 62233 (VDE 0700-366):2008-11<br>DIN EN 62233 Ber.1 (VDE 0700-366 Ber.1):2009-04   |
| Dokumentationsbefullmäktigad:   | ELECTROSTAR GmbH, Stuttgarter Straße 36,<br>73262 Reichenbach/Fils, Germany   |
| 15.12.2016  | <br>Carsten Gresser<br>Head of Quality Assurance  |

## 1 Viktige sikkerhetsanvisninger

Les bruksanvisningen nøye før idriftsetting og oppbevar den for senere bruk.

Avbildningene i denne anvisningen gjelder for alle tilgjengelige modellvarianter, og kan avvike fra det faktiske leveringsomfanget.

### Forklaring av anvendte symboler og tegn



Dette er varsel symbolet. Det varsler mot mulig fare for personskader. Følg alle anvisningene som er merket med dette symbolet, for å unngå personskader og dødsfall. Varsel symbolet vises alltid i forbindelse med signalord **FARE**, **ADVARSEL** og **FORSIKTIG**.

| Symbol     | Signalord       | Beskrivelse   |
|------------|-----------------|---|
|            | <b>FARE</b>     | Kjennetegner fare med høy risiko, som vil føre til død eller alvorlige personskader, dersom den ikke unngås.        |
|            | <b>ADVARSEL</b> | Kjennetegner en fare med middels risiko, som kan føre til død eller alvorlige personskader, dersom den ikke unngås. |
|            | <b>OBS</b>      | Kjennetegner en fare med lav risiko, som kan føre til lette eller moderate personskader, dersom den ikke unngås.    |
| <b>OBS</b> |                 | Kjennetegner en fare som kan føre til materielle skader, dersom den ikke unngås.                                    |
| △          |                 | Kjennetegner en forutsetning som må være oppfylt før en handling kan utføres.                                       |
| 1./2./3.   |                 | Kjennetegner handlingstrinn som brukeren skal utføre etter hverandre.   |
| ↳          |                 | Kjennetegner resultatet av et handlingstrinn.   |

### Kvalifikasjon av betjenings, monterings- og vedlikeholdspersonell

Montering og elektrisk tilkobling må kun utføres av utdannet fagpersonell.

Vedlikeholdet må kun utføres av personer, som er opplært i håndteringen av apparatet og som er uttrykkelig autorisert til denne arbeidsoppgaven.

Dette apparatet kan brukes av barn fra 8 år samt av personer med nedsatte fysiske, sensoriske eller mentale ferdigheter, eller som mangler erfaring og kunnskap om bruken, når de er under oppsyn eller er blitt opplært i sikker bruk av apparatet og forstår farene som er forbundet med det. Barn må holdes under tilsyn for å sikre at de ikke leker med apparatet.

### Tiltenkt bruk

Apparatet brukes til hurtig tørking av hender (type T-C1) og hår (type TH-C1 og TB-C1).

Denne maskinen er beregnet for næringsmessig bruk, for eksempel for bruk i hoteller, svømmehaller, treningsstudioer, spa, badstuer, offentlige institusjoner, industri og servicebedrifter.

Produsenten er ikke ansvarlig for skader som oppstår som følge av misbruk, ikke-forskriftsmessig bruk eller ikke-forskriftsmessig reparasjon.

### Unngå farer grunnet strømslag

Spenningen som er angitt på typeskiltet må stemme overens med nettspenningen. Sugerer må kun kobles til på en tilstrekkelig sikret stikkontakt.

Netttilkoblingsledningen må ikke trekkes over skarpe kanter, brettes eller klemmes. En skadet netttilkoblingsledning må kun skiftes ut med de utførelsene som er angitt i kapittelet Tekniske data.

Apparatet samt tilbehøret må ikke tas i bruk i følgende tilfeller:

- Strømtilkoblingsledning er defekt eller har sprekker
- Apparatet er synlig skadet, f. eks. gjennom sprekker i huset
- Ved mistanke om en ikke synlig defekt, f.eks. etter et fall eller støt

I følgende tilfeller må strømkontakten trekkes ut, automatsikringen slås av eller sikringen skrus ut:

- Når apparatet lager uvanlige lyder
- Før hvert vedlikehold eller rengjøring

Ved frakobling må det kun trekkes i nettstøpselet, aldri i nettilkoblingsledningen. Aldri ta på nettstøpselet med våte hender.

### Unngå farer under installasjonen

Ved installasjon og drift må følgende overholdes:

- Nasjonale og regionale forskrifter
- Tekniske regler og retningslinjer
- Bestemmelsene til lokale myndigheter

### Unngå farer under driften

Apparatet må ikke brukes i rom med giftige, eksplosjonsfarlige eller brennbare damper eller gasser, eller mikrobiologisk forurenset luft. Ikke stikk gjenstander i åpningene til apparatet. Ikke dekk til eller legg gjenstander på apparatet.

### Unngå farer ved vedlikehold og reparasjon

Sørg for at reparasjoner kun utføres av fagpersonell. Bruk kun original-tilbehør- og reservedeler.

## 2 Apparatets oppbygning

---

Se fig. A, B.

- |                       |                      |
|-----------------------|----------------------|
| 1 Apparat             | 6 Sikringskrue       |
| 2 Monteringsplate     | 7 Munnstykke         |
| 3 Sensor              | 8 Magnet i håndtaket |
| 4 Utblåsningsåpninger | 9 Slange             |
| 5 Luftinntaksgitter   |                      |

## 3 Montering

---

### Utpakking

1. Ta alle delene ut av forpakningen.

Leveringsomfang:

- 1 apparat
- 1 monteringsplate
- 4 skruer
- 4 plugger
- 1 skrue for deksel til elektriske terminaler

### Montere monteringsplate

Se fig. C, D.

**FORSIKTIG**

Uegnet monteringsmateriale!

Fare for personskader på grunn av apparat som faller ned.

Før monteringen:

1. Kontroller, om skruene og pluggene som ble levert sammen med apparatet er egnet for underlaget.

1. Velg en vegg med solid, stabilt underlag.
2. Overhold foreskrevet monteringshøyde og minsteavstander.
3. Sørg for å ha klart egnet festemateriale for veggmonteringen.
4. Hold monteringsplaten som sjablon mot veggen og marker borehullene.
5. Bor ut de markerte borehullene.
6. Fest monteringsplaten på veggen.

**Montere apparatet**

Se fig. E, F, G.

**FARE**

Elektrisk tilførselsledning og apparatdelers som står under spenning!

Fare for dødelig strømsjokk ved berøring.

Før alle arbeider på apparatet:

1. Trekk ut strømkontakten. Ved direkte tilkobling: Slå av automatsikringen, eller skru ut sikringen.
2. Sikre mot utilsiktet gjeninnkobling.

Overhold følgende betingelser for den elektriske tilkoblingen:

- Apparatet må kun kobles til på en forskriftsmessig installert, jordet stikkontakt.
- Ved fast tilkobling: Tilførselsledningen må være utstyrt med en innretning for elektrisk frakobling, f. eks. en automatsikring som kan slås av eller en sikring som kan skrues ut.
- Koble apparatet til på en elektrisk tilførselsledning med jordfeilbryter.
- Ikke koble til flere apparater på den samme elektriske tilførselsledningen.

**FORSIKTIG**

Apparatet kan løsne fra monteringsplaten!

Fare for personskader på grunn av apparat som faller ned.

Sikringsskruen for luftinntaksgitteret brukes samtidig for fiksering av apparatet på monteringsplaten.

Når sikringsskruen ikke er skrudd fast:

1. Pass på, at apparatet ikke skyves utilsiktet av monteringsplaten.

1. Skru ut sikringsskruen på luftinntaksgitteret på undersiden av apparatet.
2. Trekk luftinntaksgitteret nedover ut av apparatet.
3. Ta av dekslet til de elektriske terminalene.
4. Koble til den elektriske tilførselsledningen på terminalklemmen, se fig. F.
5. Sett inn dekslet til de elektriske terminalene.
6. Sikre dekslet til de elektriske terminalene med skruen.
7. Sett apparatet ovenfra inn i de 4 låsekastene på monteringsplaten.
8. Trykk apparatet nedover frem til anslaget.
9. Legg en hånd på oversiden av apparatet for å fikser det, skyv samtidig luftinntaksgitteret nedenfra inn i apparatet.
10. Fest luftinntaksgitteret og apparatet med sikringsskrue.

## 4 Idriftsetting

### Vær oppmerksom på følgende før den første idriftsettingen

Sikre at følgende forutsetninger er oppfylt:

- △ Sikkerhetsavstander er blitt overholdt.
- △ Strømforsyningen er koblet til riktig.
- △ Alle filtre er satt inn og ikke skadet.

### Innkobling og utkobling (T-C1, TH-C1)

Inn- og utkobling av apparatet skjer kontaktløst via sensoren:

1. Hold hendene eller hodet under utblåsningsåpningen til apparatet.
  - ↳ Apparatet kobles automatisk inn av sensoren.
  - ↳ Apparatet kobles ut, så snart hendene eller hodet fjernes fra sensorområdet.
  - ↳ Apparatet kobles automatisk ut, dersom hendene eller hodet forblir i lengre tid i sensorområdet:  
Håndtørker: 35 sekunder  
Hårtørker: 4 minutter

### Innkobling og utkobling (TB-C1)

Inn- og utkobling av apparatet skjer ved at håndtaket tas ut av holderen:

1. Ta håndtaket ut av holderen.
  - ↳ Hårtørkeren kobles inn.
2. Sett håndtaket i holderen.
  - ↳ Hårtørkeren kobles ut.

### Sikkerhetsinnretninger

Håndtørkeren har følgende sikkerhetsinnretninger:

- Sikkerhetsutkobling via sensor etter 35 sekunder
- Sikkerhetstemperaturbegrenser ved overoppheting, f. eks. ved tilstoppet utblåsningsåpning

Hårtørkeren har følgende sikkerhetsinnretninger:

- Sikkerhetsutkobling via sensor etter ca. 4 minutter, f. eks. ved hæverk med tyggegummi
- Sikkerhetstemperaturbegrenser ved overoppheting, f. eks. ved tilstoppet utblåsningsåpning
- Termo-smeltesikring ved overoppheting

## 5 Hvordan optre i nødstilfeller

Gå frem som følger ved brannfare, elektrisk støt, mekanisk skade, unormale driftstilstander eller misbruk:

1. Trekk ut strømkontakten. Ved direkte tilkobling: Slå av automatsikringen eller skru ut sikringen.
2. Sikre mot utilsiktet gjeninnkobling.

## 6 Feilsøking og reparasjon

| Feil                   | Årsak             | Utbedring  |
|------------------------|-------------------|--|
| Apparatet starter ikke | Sensor tilsmusset | Rengjør sensor for tilsmussing og tørk over med en fuktig klut |

| Feil                      | Årsak  | Utbedring  |
|---------------------------|--|--|
|                           | Overoppheting på grunn av tilstoppet utblåsningsåpning | Rengjør utblåsningsåpningen, la apparatet avkjøle    |
|                           | Kun TH-C1/TB-C1:<br>Termo-smeltesikring har utløst     | La termo-smeltesikringen skiftes ut av kundeservicen |
|                           | Kun TB-C1:<br>Magnet i håndtaket mangler               | Sett inn magnet i håndtaket                          |
| Utilstrekkelig lufteffekt | Luftinntaksgitter tilsmusset                           | Rengjør luftinntaksgitteret                          |

Ikke foreta videre inngrep, ta kontakt med kundeservice.

## 7 Vedlikehold



### FARE

Elektrisk tilførselsledning og apparatdeler som står under spenning!  
Fare for dødelig strømsjokk ved berøring.

Før alle arbeider på apparatet:

1. Trekk ut strømkontakten. Ved direkte tilkobling: Slå av automatsikringen, eller skru ut sikringen.
2. Sikre mot utilsiktet gjeninnkobling.

### Rengjøre luftinntaksgitteret



### FORSIKTIG

Apparatet kan løsne fra monteringsplaten!

Fare for personskader på grunn av apparat som faller ned.

Sikringsskruen for luftinntaksgitteret brukes samtidig for fiksering av apparatet på monteringsplaten.

Når sikringsskruen ikke er skrudd fast:

1. Pass på, at apparatet ikke skyves utilsiktet av monteringsplaten.

1. Skru ut sikringsskruen på luftinntaksgitteret på undersiden av apparatet.
2. Trekk luftinntaksgitteret nedover ut av apparatet.
3. Rengjør luftinntaksgitteret for lo og smussavleiringer.
4. Legg en hånd på oversiden av apparatet for å fikse det, skyv samtidig luftinntaksgitteret nedenfra inn i apparatet.
5. Fest luftinntaksgitteret og apparatet med sikringsskrue.

### Rengjøre apparatet

Ikke rengjør apparatet med høytrykksspyler. Bruk kun en fuktig klut og milde rengjøringsmidler for rengjøring. Syre, aceton og løsemidler kan føre til skader på huset eller deler av apparatet.

## 8 Deponering



Brukte apparater inneholder verdifulle materialer som er egnet til gjenvinning. Sugerer skal ikke kastes som husholdningsavfall, men skal avfallshåndteres på faglig korrekt måte gjennom egnede oppsamlingssystemer, f. eks. kommunens innsamlingssted.



## 9 Originaltilbehør Tekniske data

|                       |       | T-C1    | TH-C1   | TB-C1             |
|-----------------------|-------|---------|---------|-------------------|
| Spenning              | V     | 220-240 | 220-240 | 220-240           |
| Frekvens              | Hz    | 50/60   | 50/60   | 50/60             |
| Inngangsstrøm (maks.) | W     | 1000    | 1200    | 1200              |
| Sikring               | A     | 16      | 16      | 16                |
| Varmeeffekt           | W     | –       | 400     | 400               |
| Motoreffekt           | W     | 1000    | 500     | 500               |
| Luftstrøm             | l/s   | 38      | 22      | 18                |
| Lufthastighet         | m/s   | 87      | 50      | 43                |
| Lydstyrke             | dB(A) | 69      | 69      | 69                |
| Beskyttelsesklasse    |       | II      | II      | II                |
| Beskyttelsesgrad      | IP    | 23      | 23      | 22                |
| Relativ tørketid      | s     | 17      |         |                   |
| Bredde                | mm    | 268     | 268     | 322 <sup>*)</sup> |
| Dybde                 | mm    | 182     | 182     | 182 <sup>*)</sup> |
| Høyde                 | mm    | 304     | 304     | 400 <sup>*)</sup> |
| Vekt                  | kg    | 3,0     | 3,0     | 3,4 <sup>*)</sup> |

<sup>\*)</sup> med dyse

## 10 EF-samsvarserklæring

| EF-samsvarserklæring   |   |
|--|---|
| Vi erklærer hermed at maskinen angitt nedenfor oppfyller de grunnleggende sikkerhets- og helsekravene i de relevante EFdirektivene, med hensyn til både design, konstruksjon og type markedsført av oss. Ved endringer på maskinen som er utført uten vårt samtykke, mister denne erklæringen sin gyldighet. |   |
| Produkt:   | Varmluft hånd- og hårtørrer   |
| Type:  | T-C1 / TH-C1 / TB-C1  |
| Apparatets konstruksjonstype er i samsvar med følgende gjeldende bestemmelser:   | EU-maskindirektiv 2006/42/EG<br>EU-direktiv EMV 2014/30/EG  |
| Anvendte overensstemmende normer:  | EN 60335-1:2012<br>EN 60335-1:2012/AC:2014 EN 60335-1:2012/A11:2014<br>EN 60335-2-23:2003+A1+A11+A11/AC+A2:2015<br>EN 62233:2008<br>EN 62233 Ber.1:2008 IEC 60335-1(ed.5)<br>EN 55014-1:2006 + A1:2009 + A2:2011<br>EN 55014-2:1997 + A1:2001 + A2:2008<br>EN 61000-3-2:2014<br>EN 61000-3-3:2013 |
| Anvendte nasjonale standarder og tekniske spesifikasjoner:   | DIN EN 60335-1 (VDE 0700-1):2012-10<br>DIN EN 60335-1 Ber.1 (VDE 0700-1 Ber.1):2014-04<br>DIN EN 60335-2-23 (VDE 0700-23):2015-06<br>DIN EN 62233 (VDE 0700-366):2008-11<br>DIN EN 62233 Ber.1 (VDE 0700-366 Ber.1):2009-04   |
| Dokumentasjonsansvarlig:   | ELECTROSTAR GmbH, Stuttgarter Straße 36,<br>73262 Reichenbach/Fils, Germany   |
|  |   |
| 15.12.2016   | Carsten Gresser<br>Head of Quality Assurance  |

## 1 Tärkeitä turvallisuusohjeita

Lue käyttöohje huolellisesti ennen käyttöönottoa ja säilytä se myöhempää käyttöä varten.

Ohjeen kuvat viittaavat kaikkiin saatavilla oleviin malleihin, jonka vuoksi ne voivat poiketa todellisesta toimituksen sisällöstä.

### Käytettyjen symbolien ja merkkien selvitykset



Tämä on varoitusymboli. Se varoittaa mahdollisista loukkaantumisista. Noudata kaikkia tällä symbolilla merkittyjä ohjeita loukkaantumisten tai kuolemanvaaran välttämiseksi. Varoitusymboli ilmestyy aina yhdessä huomiosanojen **VAARA**, **VAROITUS** ja **VARO** kanssa.

| Symboli  | Huomiosana      | Kuvaus  |
|----------|-----------------|---|
|          | <b>VAARA</b>    | Ilmoittaa korkean riskin vaarasta, joka voi johtaa kuolemaan tai vakavaan loukkaantumiseen, jos sitä ei vältetä.      |
|          | <b>VAROITUS</b> | Ilmoittaa keskikorkean riskin vaarasta, joka voi johtaa kuolemaan tai vakavaan loukkaantumiseen, jos sitä ei vältetä. |
|          | <b>VARO</b>     | Ilmoittaa lievän riskin vaarasta, joka voi johtaa lieviin tai loukkaantumiseen, jos sitä ei vältetä.                  |
|          | <b>HUOMIO</b>   | Ilmoittaa vaarasta, joka voi johtaa esinevahinkoihin, jos sitä ei vältetä.  |
| △        |                 | Ilmoittaa täytettävän edellytyksen ennen kuin toiminto voidaan suorittaa.   |
| 1./2./3. |                 | Ilmoittaa käyttäjän peräkkäin suoritettavat toimintavaiheet.  |
| ↳        |                 | Ilmoittaa toiminnan tuloksen.   |

### Käyttö-, asennus- ja huoltohenkilökunnan pätevyys

Vain koulutettu ammattihenkilöstö saa tehdä asennustöitä ja sähkökytkentöjä.

Huoltoa saavat tehdä vain sellaiset henkilöt, jotka on koulutettu laitteen käyttöön ja jotka ovat nimenomaisesti vastuussa näistä tehtävistä.

Tätä laitetta saavat käyttää vähintään 8-vuotiaat lapset sekä henkilöt, joilla on vähentyneitä fyysisiä, sensorisia tai henkisiä kykyjä tai joilla ei ole kokemusta tai tietoja, jos heitä valvotaan tai heitä on neuvottu laitteen käytössä ja he ymmärtävät sen käytöstä aiheutuvat vaarat. Lapsia on valvottava, jotta he eivät leikkisi laitteella.

### Asianmukainen käyttö

Laitetta käytetään nopeaan käsiin (tyyppi T-C1) ja hiusten (tyyppi TH-C1 ja TB-C1) kuivaukseen.

Laite on tarkoitettu kaupalliseen käyttöön, esimerkiksi hotelleihin, kylpylöihin, kuntosaleille, harjoituskeskuksiin, julkisiin saunoihin, yleisiin laitoksiin, teollisuuteen ja kaupan alalle.

Valmistaja ei vastaa ei-tarkoituksenmukaisesta käytöstä, asiattomasta ohjauksesta tai ei-ammattimaisesta korjauksesta johtuvista vaurioista.

### Sähköiskun aiheuttamien vaarojen välttäminen

Tyyppikilvessä ilmoitetun jännitteen on vastattava verkkojännitetä. Kytke imuri ainoastaan riittävästi suojattuun pistorasiaan.

Älä vedä verkkoliitännän johtoa terävien reunojen yli, taita sitä tai jätä sitä puristuksiin. Vaihda vaurioitunut verkkoliitännän johto luvussa Tekniset tiedot ilmoitettuun malliin.

Älä ota laitetta tai sen lisävarusteita käyttöön seuraavissa tapauksissa:

- Verkkojohto on viallinen tai rispaantunut
- Laite on näkyvästi vaurioitunut, esim. kotelossa on halkeamia
- Jos laitteessa epäillään näkymätöntä vikaa, esimerkiksi putoamisen tai iskun seurauksena

Seuraavissa tapauksissa verkkopistoke on irrotettava, automaattisulake kytkettävä pois päältä tai sulake irrotettava:

- Kun laitteesta tulee epätavallista ääntä
- Ennen jokaista huoltoa tai puhdistusta

Verkkopistoketta irrotettaessa vedä aina pistokkeesta, älä koskaan verkkoliitännän johdosta. Älä koskaan koske- ta verkkopistoketta märkinä.

### Vältä vaaroja asennuksen aikana

Noudata seuraavia laitteen asennuksessa ja käytössä:

- Kansalliset ja alueelliset määräykset
- Tekniset säännöt ja direktiivit
- Paikallisten viranomaisten määräykset

### Vältä vaaroja käytön aikana

Älä käytä laitetta tiloissa, joissa on räjähdysvaarallisia tai syttyviä höyryjä ja kaasuja tai mikrobiologisesti saastu- nutta ilmaa. Älä aseta mitään esineitä laitteen aukkoihin. Älä peitä laitetta tai aseta esineitä sen päälle.

### Vältä vaaroja huollon ja korjauksen yhteydessä

Anna laite ainoastaan ammattihenkilön korjattavaksi. Käytä ainoastaan alkuperäisiä lisä- ja varaosia.

## 2 Laitteen rakenne

---

Katso kuvat A, B.

- |                     |                      |
|---------------------|----------------------|
| 1 Laite             | 6 Kiinnitysruuvi     |
| 2 Kiinnityslevy     | 7 Suutin             |
| 3 Tunnistin         | 8 Magneetti kahvassa |
| 4 Puhallusaukot     | 9 Letku              |
| 5 Ilman imuristikko |                      |

## 3 Asennus

---

### Pakkauksen purkaminen

1. Ota kaikki osat ulos pakkauksesta.

Toimituksen sisältö:

- 1 laite
- 1 kiinnityslevy
- 4 ruuvia
- 4 seinätulppaa
- 1 ruuvi sähköliittimien suojukselle

### Asenna kiinnityslevy

Katso kuvat C, D.

**VARO**

Sopimaton asennusmateriaali!

Loukkaantumisaava putoavan laitteen vuoksi.

Ennen asennusta:

1. Tarkasta, soveltuvatko laitteen toimitukseen kuuluvat ruuvit ja seinätulpat pohjamateriaaliin.

1. Valitse asennukseen tukeva ja kestävä pohjamateriaali.
2. Ota huomioon asennuskorkeus ja vähimmäisetäisyydet.
3. Valmistele seinäasennukseen sopivat kiinnitysmateriaalit.
4. Käytä kiinnityslevyä mallineena seinällä ja merkitse porausreitit.
5. Poraa reiät.
6. Kiinnitä kiinnityslevy seinään.

**Laitteen asennus**

Katso kuvat E, F, G.

**VAARA**

Jännitteellinen syöttöjohto ja laitteen osia!

Niitä kosketettaessa syntyy hengenvaarallisen sähköiskun vaara.

Ennen kaikkia laitteella tehtäviä töitä:

1. Irrota virtapistoke pistorasiasta. Suorakytkennässä: Kytke automaattisulake pois päältä tai irrota sulake.
2. Varmista, ettei laitetta voi kytkeä päälle tahattomasti uudelleen.

Ota huomioon seuraavat sähkökytkennän ehdot:

- Kytke laite vain asianmukaisesti asennettuun suojamaadoitettuun pistorasiaan.
- Kiinteässä kytkennässä: Syöttöjohdossa on oltava katkaisulaite, esim. sammutettava automaattisulake tai ruuvattava sulake.
- Liitä laite syöttöjohtoon vikavirran suojakytkimellä.
- Älä liitä muita käyttölaitteita laitteen sähkön syöttöön.

**VARO**

Laitte voi irrota kiinnityslevystä!

Loukkaantumisaava putoavan laitteen vuoksi.

Ilman imuristikon kiinnitysruuvi auttaa samanaikaisesti laitteen kiinnityksessä kiinnityslevyyn.

Kun kiinnitysruuvia ei ole ruuvattu kiinni:

1. Varo, ettei laite siirry tahattomasti pois kiinnityslevyltä.

1. Ruuvaa imuristikon kiinnitysruuvi laitteen alapuolella irti.
2. Irrota imuristikko laitteen alapuolelta.
3. Irrota sähköliittimien suojus.
4. Liitä sähkön syöttöjohto tuloliittimeen, katso kuva F.
5. Aseta sähköliittimien suojus paikalleen.
6. Kiinnitä sähköliittimien suojus ruuvilla.
7. Aseta laite yläpuolelta neljään (4) kiinnityshakaseen.
8. Paina laitetta alaspäin vasteeseen saakka.
9. Aseta kiinnitettäessä toinen käsi laitteen yläpuolelle ja työnnä samanaikaisesti ilman imuristikkoa laitteen alapuolelta.
10. Kiinnitä ilman imuristikko ja laite kiinnitysruuvilla.

## 4 Käyttöönotto

### Huomioi ennen alustavaa käyttöönottoa

Varmista, että seuraavat ennakkoehdot täyttyvät:

- △ Turvaetäisyyksiä noudatetaan.
- △ Virransyöttö on kytketty oikein.
- △ Kaikki suodattimet on asennettu ja ne ovat kunnossa.

### Kytkeminen päälle ja pois (T-C1, TH-C1)

Laitteen kytkeminen päälle ja pois tapahtuu koskettamatta tunnistimella:

1. Pidä käsiä tai hiuksia laitteen puhallusaukkojen alapuolella.
  - ↳ Tunnistin kytkee laitteen päälle automaattisesti.
  - ↳ Laite sammuu heti, kun kädet tai hiukset siirtyvät pois tunnistinalueelta.
  - ↳ Laite sammuu automaattisesti, jos kädet tai hiukset jäävät pitkäksi ajaksi tunnistinalueelle:
    - Käsienkuivain: 35 sekuntia
    - Hiustenkuivain: 4 minuuttia

### Kytkeminen päälle ja pois (TB-C1)

Laitteen kytkeminen päälle ja pois tapahtuu irrottamalla käsikahva pidikkeestä:

1. Irrota käsikahva pidikkeestä.
  - ↳ Hiustenkuivain kytkeytyy päälle.
2. Aseta käsikahva pidikkeeseen.
  - ↳ Hiustenkuivain sammuu.

### Varolaitteet

Käsienkuivaimessa on seuraavat varolaitteet:

- Tunnistimen turvasammutus 35 sekunnin kuluttua
- Lämpötilan turvasäädin ylikuumentumisessa, esimerkiksi puhallusaukon ollessa tukossa

Hiustenkuivaimessa on seuraavat varolaitteet:

- Tunnistimen turvasammutus noin 4 minuutin kuluttua, esimerkiksi purukumilla tehtyjen tihutöiden varalta
- Lämpötilan turvasäädin ylikuumentumisessa, esimerkiksi puhallusaukon ollessa tukossa
- Lämpösulake ylikuumentumisen varalta

## 5 Toiminta hätätapauksessa

Toimi seuraavasti tulipalovaarassa, sähköiskun tai mekaanisen vaurion tapahtuessa, epätavallisissa käyttöolosuhteissa tai väärinkäyttötilanteessa:

1. Irrota virtapistoke pistorasiasta. Suorakytkennässä: Kytke automaattisulake pois päältä tai irrota sulake.
2. Varmista, ettei laitetta voi kytkeä päälle tahattomasti uudelleen.

## 6 Vianetsintä ja korjaus

| Häiriö         | Syy                | Vian korjaus  |
|----------------|--------------------|---|
| Laite ei toimi | Tunnistin likainen | Puhdista tunnistin liasta ja pyyhi kostealla liinalla |

| Häiriö                         | Syy  | Vian korjaus                                    |
|--------------------------------|--|---|
|                                | Ylikuumentuminen tukkeutuneen puhallusaukon vuoksi | Puhdista puhallusaukko, anna laitteen viilentyä |
|                                | Vain TH-C1/TB-C1: Lämpösulake on irronnut          | Pyydä asiakaspalvelua vaihtamaan lämpösulake    |
|                                | Vain TB-C1: Käsikahvan magneetti puuttuu           | Aseta käsikahvan magneetti paikalleen           |
| Ilman puhallusteho riittämätön | Ilman imuristikko on likainen                      | Puhdista ilman imuristikko                      |

Älä tee muita toimenpiteitä, vaan ota yhteys asiakaspalveluun.

## 7 Huolto



### VAARA

Jännitteellinen syöttöjohto ja laitteen osia!  
Niitä kosketettaessa syntyy hengenvaarallisen sähköiskun vaara.

Ennen kaikkia laitteella tehtäviä töitä:

1. Irrota virtapistoke pistorasiasta. Suorakytkennässä: Kytke automaattisulake pois päältä tai irrota sulake.
2. Varmista, ettei laitetta voi kytkeä päälle tahattomasti uudelleen.

### Puhdista ilman imuristikko



### VARO

Laitte voi irrota kiinnityslevystä!  
Loukkaantumisaara putoavan laitteen vuoksi.  
Ilman imuristikon kiinnitysruuvi auttaa samanaikaisesti laitteen kiinnityksessä kiinnityslevyyn.  
Kun kiinnitysruuvia ei ole ruuvattu kiinni:

1. Varo, ettei laite siirry tahattomasti pois kiinnityslevyltä.

1. Ruuvaa imuristikon kiinnitysruuvi laitteen alapuolella irti.
2. Irrota imuristikko laitteen alapuolelta.
3. Puhdista ilman imuristikko nukasta ja kiinnittyneestä liasta.
4. Aseta kiinnitettäessä toinen käsi laitteen yläpuolelle ja työnnä samanaikaisesti ilman imuristikkoa laitteen alapuolelta.
5. Kiinnitä ilman imuristikko ja laite kiinnitysruuvilla.

### Laitteen puhdistus

Älä puhdista laitetta painepesurilla. Käytä puhdistukseen kosteaa liinaa ja mietoa puhdistusainetta. Hapot, asetonit tai liuottimet voivat vaurioittaa koteloa tai laitteen osia.

## 8 Hävitys



Käytetyt laitteet sisältävät arvokkaita materiaaleja, joita voidaan käyttää uudelleen. Imureita ei saa hävittää tavallisen kotitalousjätteen mukana, vaan ne on vietävä asianmukaiseen keräyspisteeseen, joka voi olla esim. kunnallinen jätteenkeräyspiste.


## 9 Tekniset tiedot

|                           |       | T-C1    | TH-C1   | TB-C1             |
|---------------------------|-------|---------|---------|-------------------|
| Jännite                   | V     | 220–240 | 220–240 | 220–240           |
| Taajuus                   | Hz    | 50/60   | 50/60   | 50/60             |
| Tehonkulutus (maks.)      | W     | 1000    | 1200    | 1200              |
| Sulakesuojaus             | A     | 16      | 16      | 16                |
| Lämpöteho                 | W     | –       | 400     | 400               |
| Moottorin teho            | W     | 1000    | 500     | 500               |
| Ilmavirta                 | l/s   | 38      | 22      | 18                |
| Ilmavirtauksen nopeus     | m/s   | 87      | 50      | 43                |
| Äänenoimakkuus            | dB(A) | 69      | 69      | 69                |
| Suojausluokka             |       | II      | II      | II                |
| Suojausluokitus           | IP    | 23      | 23      | 22                |
| Suhteellinen kuivumisaika | s     | 17      |         |                   |
| Leveys                    | mm    | 268     | 268     | 322 <sup>*)</sup> |
| Syvyys                    | mm    | 182     | 182     | 182 <sup>*)</sup> |
| Korkeus                   | mm    | 304     | 304     | 400 <sup>*)</sup> |
| Paino                     | kg    | 3,0     | 3,0     | 3,4 <sup>*)</sup> |

<sup>\*)</sup>suuttimella



## 10 EY-vaatimustenmukaisuusvakuutus

| EY-vaatimustenmukaisuusvakuutus   |   |
|---|---|
| Vakuutamme, että alla mainitut tuotteet vastaavat suunnittelultaan ja rakenteeltaan sekä valmistustavaltaan EU-direktiivien asianomaisia turvallisuus- ja terveysvaatimuksia. Jos tuotteeseen/tuotteisiin tehdään muutoksia, joista ei ole sovittu kanssamme, tämä vakuutus ei ole enää voimassa. |   |
| Tuote:  | Kuumailma käsien- ja hiustenkuivain   |
| Tyyppi:   | T-C1 / TH-C1 / TB-C1  |
| Tämän laitteen rakenne vastaa seuraavia määräyksiä:   | EY:n konedirektiivi 2006/42/EY<br>EY:n EMC-direktiivi 2014/30/EY  |
| Sovelletut harmonisoidut standardit:  | EN 60335-1:2012<br>EN 60335-1:2012/AC:2014 EN 60335-1:2012/<br>A11:2014<br>EN 60335-2-23:2003+A1+A11+A11/AC+A2:2015<br>EN 62233:2008<br>EN 62233 Ber.1:2008 IEC 60335-1(ed.5)<br>EN 55014-1:2006 + A1:2009 + A2:2011<br>EN 55014-2:1997 + A1:2001 + A2:2008<br>EN 61000-3-2:2014<br>EN 61000-3-3:2013 |
| Käytetyt kansalliset normit ja tekniset spesifikaatiot:   | DIN EN 60335-1 (VDE 0700-1):2012-10<br>DIN EN 60335-1 Ber.1 (VDE 0700-1 Ber.1):2014-04<br>DIN EN 60335-2-23 (VDE 0700-23):2015-06<br>DIN EN 62233 (VDE 0700-366):2008-11<br>DIN EN 62233 Ber.1 (VDE 0700-366 Ber.1):2009-04   |
| Dokumentointivaltuutettu:   | ELECTROSTAR GmbH, Stuttgarter Straße 36,<br>73262 Reichenbach/Fils, Germany   |
|   |   |
| 15.12.2016  | Carsten Gresser<br>Head of Quality Assurance  |

## 1 Σημαντικές υποδείξεις ασφαλείας

Διαβάστε σχολαστικά τις οδηγίες χρήσης πριν από την πρώτη θέση σε λειτουργία και φυλάξτε τις για να ανατρέχετε σε αυτές αργότερα.

Οι εικόνες στις παρούσες οδηγίες αναφέρονται σε όλες τις εκδόσεις μοντέλων και ενδέχεται να διαφέρουν από την πραγματική έκταση της παράδοσης.

### Επεξήγηση των χρησιμοποιούμενων συμβόλων και σημάτων



Αυτό είναι ένα σύμβολο προειδοποίησης. Προειδοποιεί από πιθανό κίνδυνο τραυματισμού. Ακολουθήστε όλες τις οδηγίες, που επισημαίνονται με αυτό το σύμβολο, για την αποφυγή τραυματισμών ή θανάτου. Το σύμβολο προειδοποίησης εμφανίζεται πάντα σε συνδυασμό με τις λέξεις επισήμανσης **ΚΙΝΔΥΝΟΣ**, **ΠΡΟΕΙΔΟΠΟΙΗΣΗ** και **ΠΡΟΣΟΧΗ**.

| Σύμβολο  | Λέξη επισήμανσης     | Περιγραφή  |
|----------|----------------------|--|
|          | <b>ΚΙΝΔΥΝΟΣ</b>      | Επισημαίνει έναν κίνδυνο με υψηλό βαθμό επικινδυνότητας, ο οποίος θα έχει ως συνέπεια τον θάνατο ή σοβαρούς τραυματισμούς, εάν δεν αποφευχθεί.               |
|          | <b>ΠΡΟΕΙΔΟΠΟΙΗΣΗ</b> | Επισημαίνει έναν κίνδυνο με μεσαίο βαθμό επικινδυνότητας, ο οποίος ενδέχεται να έχει ως συνέπεια τον θάνατο ή σοβαρούς τραυματισμούς, εφόσον δεν αποφευχθεί. |
|          | <b>ΠΡΟΣΟΧΗ</b>       | Επισημαίνει έναν κίνδυνο με μικρό βαθμό επικινδυνότητας, ο οποίος ενδέχεται να έχει ως συνέπεια ελαφρούς έως μέτριους τραυματισμούς, εφόσον δεν αποφευχθεί.  |
|          | <b>ΣΗΜΕΙΩΣΗ</b>      | Επισημαίνει έναν κίνδυνο, ο οποίος ενδέχεται να έχει ως συνέπεια υλικές ζημιές, εφόσον δεν αποφευχθεί.   |
| △        |                      | Επισημαίνει την προϋπόθεση η οποία πρέπει να ικανοποιείται, πριν μπορέσει να εκτελεστεί μία ενέργεια.  |
| 1./2./3. |                      | Επισημαίνει βήματα ενεργειών που πρέπει να εκτελέσει διαδοχικά ο χρήστης.  |
| ↳        |                      | Επισημαίνει το αποτέλεσμα μιας ενέργειας.  |

### Προσόντα του προσωπικού χειρισμού, συναρμολόγησης και συντήρησης

Η συναρμολόγηση και η ηλεκτρική σύνδεση επιτρέπεται να πραγματοποιείται μόνο από εκπαιδευμένο ειδικευμένο προσωπικό.

Η συντήρηση επιτρέπεται να πραγματοποιείται μόνο από πρόσωπα, που έχουν ενημερωθεί για τον χειρισμό της συσκευής και επιφορτιστεί ρητά με αυτή την εργασία.

Αυτή η συσκευή επιτρέπεται να χρησιμοποιείται από παιδιά άνω των 8 ετών και από άτομα με περιορισμένες φυσικές, αισθητηριακές ή πνευματικές ικανότητες ή με έλλειψη εμπειρίας και γνώσεων, μόνο υπό επίβλεψη ή εφόσον έχουν λάβει σαφείς οδηγίες σχετικά με την ασφαλή χρήση της συσκευής και κατανοούν τους σχετικούς κινδύνους. Πρέπει να επιβλέπετε τα παιδιά για να βεβαιώσετε ότι δεν παίζουν με τη συσκευή.

### Προβλεπόμενη χρήση

Η συσκευή προορίζεται για το γρήγορο στέγνωμα χεριών (τύπος T-C1) και μαλλιών (τύπος TH-C1 και TB-C1).

Η συσκευή προβλέπεται για επαγγελματική χρήση, για παράδειγμα για χρήση σε ξενοδοχεία, λουτρά, γυμναστήρια, σπα, σάουνα, δημόσιες εγκαταστάσεις, βιομηχανίες και βιοτεχνίες.

Ο κατασκευαστής δεν ευθύνεται για ζημιές από χρήση για άλλο σκοπό, ακατάλληλο χειρισμό ή μη επαγγελματική επισκευή.

### **Αποφυγή κινδύνων από ηλεκτροπληξία**

Η τάση στην πινακίδα τύπου πρέπει να συμφωνεί με την τάση τροφοδοσίας. Συνδέετε τη σκούπα μόνο σε μια πρίζα με επαρκή ασφάλεια.

Μην περνάτε το καλώδιο τροφοδοσίας από αιχμηρές ακμές, μην το τσακίζετε και μην το συνθλίβετε. Αντικαθιστάτε ένα καλώδιο τροφοδοσίας που έχει υποστεί ζημιά μόνο με έκδοση που αναφέρεται στο κεφάλαιο Τεχνικά χαρακτηριστικά.

Μην θέτετε σε λειτουργία τη συσκευή ούτε τα αξεσουάρ στις ακόλουθες περιπτώσεις:

- Το καλώδιο τροφοδοσίας είναι ελαττωματικό ή έχει ρωγμές
- Η συσκευή έχει υποστεί εμφανώς ζημιά, π.χ. από ρωγμές στο περίβλημα
- Σε υποψία αόρατης ζημιάς, π.χ. μετά από πτώση ή χτύπημα

Στις ακόλουθες περιπτώσεις αποσυνδέστε το φις τροφοδοσίας, κλείστε την αυτόματη ασφάλεια ή ξεβιδώστε την ασφάλεια:

- Όταν η συσκευή παράγει ασυνήθιστους θορύβους
- Πριν από κάθε συντήρηση ή καθαρισμό

Κατά την αποσύνδεση, τραβάτε μόνο το φις, ποτέ το καλώδιο τροφοδοσίας. Μην πιάνετε το φις τροφοδοσίας ποτέ με βρεγμένα χέρια.

### **Αποφυγή κινδύνων κατά την εγκατάσταση**

Προσέξτε για την εγκατάσταση και τη λειτουργία της συσκευής τα εξής:

- Εθνικούς και τοπικούς κανονισμούς
- Τεχνικούς κανόνες και οδηγίες
- Διατάξεις των τοπικών αρχών

### **Αποφυγή κινδύνων κατά τη λειτουργία**

Μην λειτουργείτε τη συσκευή σε χώρους με τοξικές, εκρήξιμες ή εύφλεκτες αναθυμιάσεις ή αέρια ή με μικροβιακά μολυσμένο αέρα. Μην εισαγάγετε αντικείμενα μέσα στα ανοίγματα της συσκευής. Μην καλύπτετε τη συσκευή και μην ακουμπάτε επάνω αντικείμενα.

### **Αποφυγή κινδύνων κατά τη συντήρηση και την επισκευή**

Αναθέτετε την εκτέλεση των επισκευών μόνο σε ειδικούς. Χρησιμοποιείτε μόνο γνήσια αξεσουάρ και ανταλλακτικά.

## **2 Δομή συσκευής**

Βλέπε εικ. Α, Β.

- |                           |                     |
|---------------------------|---------------------|
| 1 Συσκευή                 | 6 Βίδα ασφάλισης    |
| 2 Πλάκα τοποθέτησης       | 7 Ακροφύσιο         |
| 3 Αισθητήρας              | 8 Μαγνήτης στη λαβή |
| 4 Ανοίγματα εξόδου αέρα   | 9 Σωλήνας           |
| 5 Πλέγμα αναρρόφησης αέρα |                     |

### 3 Συναρμολόγηση

#### Αποσυσκευασία

1. Αφαιρέστε όλα τα εξαρτήματα από τη συσκευασία.

Παράδοση:

- 1 συσκευή
- 1 πλάκα τοποθέτησης
- 4 βίδες
- 4 αγκύρια
- 1 βίδα για κάλυμμα ηλεκτρικών ακροδεκτών

#### Τοποθέτηση πλάκας τοποθέτησης

Βλέπε εικ. C, D.



#### ΠΡΟΣΟΧΗ

Ακατάλληλα υλικά τοποθέτησης!

Κίνδυνος τραυματισμού από πτώση της συσκευής.

Πριν από τη συναρμολόγηση:

1. Ελέγξτε εάν οι βίδες και τα αγκύρια που περιλαμβάνονται στη συσκευασία είναι κατάλληλα για το υπόστρωμα.

1. Επιλέξτε τοίχο με σταθερό, ανθεκτικό υπόστρωμα.
2. Προσέξτε το ύψος τοποθέτησης και τις ελάχιστες αποστάσεις.
3. Προμηθευτείτε κατάλληλα υλικά στερέωσης για την τοποθέτηση στον τοίχο.
4. Κρατήστε την πλάκα τοποθέτησης ως οδηγό στον τοίχο και σημαδέψτε τις τρύπες.
5. Ανοίξτε τις τρύπες.
6. Στερεώστε την πλάκα τοποθέτησης στον τοίχο.

#### Τοποθέτηση συσκευής

Βλέπε εικ. E, F, G.



#### ΚΙΝΔΥΝΟΣ

Ηλεκτρικό καλώδιο και εξαρτήματα συσκευής υπό τάση!

Σε περίπτωση επαφής υπάρχει κίνδυνος θανατηφόρου ηλεκτροπληξίας.

Πριν από κάθε εργασία στη συσκευή:

1. Αποσυνδέστε το φως τροφοδοσίας. Σε περίπτωση απευθείας σύνδεσης χωρίς φως: Κλείστε την αυτόματη ασφάλεια ή ξεβιδώστε την ασφάλεια.
2. Ασφαλίστε από ακούσια επανενεργοποίηση.

Προσέξτε τις ακόλουθες προϋποθέσεις για την ηλεκτρική σύνδεση:

- Συνδέετε τη συσκευή μόνο σε σωστά εγκατεστημένη πρίζα σούκο.
- Σε περίπτωση μόνιμης σύνδεσης: Η τροφοδοσία πρέπει να διαθέτει μια διάταξη απενεργοποίησης, π.χ. μια αυτόματη ασφάλεια με δυνατότητα απενεργοποίησης ή μια βιδωτή ασφάλεια.
- Συνδέστε τη συσκευή σε ηλεκτρική τροφοδοσία με ρελέ διαρροής (ΔΔΕ).
- Μην συνδέετε άλλους καταναλωτές στην ηλεκτρική τροφοδοσία της συσκευής.



### ΠΡΟΣΟΧΗ

Η συσκευή μπορεί να αποσυνδεθεί από την πλάκα τοποθέτησης!

Κίνδυνος τραυματισμού από πτώση της συσκευής.

Η βίδα ασφάλισης για το πλέγμα αναρρόφησης αέρα χρησιμεύει ταυτόχρονα και για στερέωση της συσκευής στην πλάκα τοποθέτησης.

Εάν η βίδα ασφάλισης δεν είναι καλά βιδωμένη:

1. Προσέξτε ώστε να μην μετακινηθεί η συσκευή ακούσια από την πλάκα τοποθέτησης.

1. Ξεβιδώστε τη βίδα ασφάλισης από το πλέγμα αναρρόφησης αέρα στην κάτω πλευρά της συσκευής.
2. Τραβήξτε το πλέγμα αναρρόφησης αέρα προς τα κάτω από τη συσκευή.
3. Αφαιρέστε το κάλυμμα των ηλεκτρικών ακροδεκτών.
4. Συνδέστε το καλώδιο τροφοδοσίας στον ακροδέκτη σύνδεσης, βλέπε εικ. F.
5. Τοποθετήστε το κάλυμμα των ηλεκτρικών ακροδεκτών.
6. Ασφαλίστε το κάλυμμα των ηλεκτρικών ακροδεκτών με τη βίδα.
7. Τοποθετήστε τη συσκευή από πάνω στις 4 προεξοχές ασφάλισης στην πλάκα τοποθέτησης.
8. Πιέστε τη συσκευή προς τα κάτω μέχρι να τερματίσει.
9. Βάλτε το ένα χέρι στην επάνω πλευρά της συσκευής για να την ακινητοποιήσετε και ταυτόχρονα σπρώξτε το πλέγμα αναρρόφησης αέρα από κάτω προς τη συσκευή.
10. Στερεώστε το πλέγμα αναρρόφησης αέρα και τη συσκευή με τη βίδα ασφάλισης.

## 4 Θέση σε λειτουργία

### Προσοχή πριν από την πρώτη θέση σε λειτουργία

Βεβαιωθείτε ότι ικανοποιούνται οι ακόλουθες προϋποθέσεις:

△ Έχετε τηρήσει τις αποστάσεις ασφαλείας.

△ Η τροφοδοσία ρεύματος είναι συνδεδεμένη σωστά.

△ Όλα τα φίλτρα είναι τοποθετημένα και άθικτα.

### Ενεργοποίηση και απενεργοποίηση (T-C1, TH-C1)

Η ενεργοποίηση και απενεργοποίηση της συσκευής πραγματοποιείται ανέπαφα από τον αισθητήρα:

1. Βάλτε τα χέρια ή το κεφάλι κάτω από το άνοιγμα αέρα της συσκευής.
  - ↳ Ο αισθητήρας ενεργοποιεί αυτόματα τη συσκευή.
  - ↳ Η συσκευή απενεργοποιείται μόλις απομακρύνετε τα χέρια ή το κεφάλι από την περιοχή του αισθητήρα.
  - ↳ Η συσκευή απενεργοποιείται αυτόματα εφόσον τα χέρια ή το κεφάλι παραμείνουν για μεγαλύτερο χρονικό διάστημα στην περιοχή του αισθητήρα:  
Στεγνωτήρας χεριών: 35 δευτερόλεπτα  
Στεγνωτήρας μαλλιών: 4 λεπτά

### Ενεργοποίηση και απενεργοποίηση (TB-C1)

Η ενεργοποίηση και απενεργοποίηση της συσκευής πραγματοποιείται με την αφαίρεση της λαβής από τη βάση:

1. Αφαιρέστε τη λαβή από τη βάση.  
↳ Ο στεγνωτήρας μαλλιών ενεργοποιείται.
2. Αναρτήστε τη λαβή στη βάση.  
↳ Ο στεγνωτήρας μαλλιών απενεργοποιείται.

### Διατάξεις ασφαλείας

Ο στεγνωτήρας χειρών διαθέτει τις ακόλουθες διατάξεις προστασίας:

- Απενεργοποίηση ασφαλείας μέσω αισθητήρα μετά από 35 δευτερόλεπτα
- Περιοριστής θερμοκρασίας σε περίπτωση υπερθέρμανσης, π.χ. βουλωμένο άνοιγμα εξόδου αέρα

Ο στεγνωτήρας μαλλιών διαθέτει τις ακόλουθες διατάξεις προστασίας:

- Απενεργοποίηση ασφαλείας μέσω αισθητήρα μετά από περ. 4 λεπτά, π.χ. σε περίπτωση προσπάθειας βανδαλισμού με τσίχλα
- Περιοριστής θερμοκρασίας σε περίπτωση υπερθέρμανσης, π.χ. βουλωμένο άνοιγμα εξόδου αέρα
- Θερμική ασφάλεια τήξης σε περίπτωση υπερθέρμανσης

## 5 Συμπεριφορά σε περίπτωση έκτακτης ανάγκης

Σε περίπτωση κινδύνου για φωτιά, ηλεκτροπληξία, μηχανική βλάβη, ασυνήθιστες καταστάσεις λειτουργίας ή κακή χρήση ακολουθήστε την εξής διαδικασία:

1. Αποσυνδέστε το φιλς τροφοδοσίας. Σε περίπτωση απευθείας σύνδεσης χωρίς φιλς: Κλείστε την αυτόματη ασφάλεια ή ξεβιδώστε την ασφάλεια.
2. Ασφαλίστε από ακούσια επανενεργοποίηση.

## 6 Αναζήτηση σφαλμάτων και επισκευή

| Βλάβη                        | Αιτία   | Αποκατάσταση   |
|------------------------------|---|--|
| Η συσκευή δεν λειτουργεί     | Λερωμένος αισθητήρας                                | Καθαρίστε τον αισθητήρα και σκουπίστε τον με βρεγμένο πανί           |
|                              | Υπερθέρμανση από βουλωμένο άνοιγμα εξόδου αέρα      | Καθαρίστε το άνοιγμα εξόδου αέρα, αφήστε τη συσκευή να κρυώσει       |
|                              | Μόνο TH-C1/TB-C1:<br>Η θερμική ασφάλεια τήξης έπεσε | Ζητήστε από το σέρβις την αντικατάσταση της θερμικής ασφαλείας τήξης |
|                              | Μόνο TB-C1:<br>Ο μαγνήτης στη λαβή λείπει           | Τοποθετήστε τον μαγνήτη στη λαβή                                     |
| Ισχύς παροχής αέρα ανεπαρκής | Πλέγμα αναρρόφησης αέρα λερωμένο                    | Καθαρίστε το πλέγμα αναρρόφησης αέρα                                 |

Μην προχωράτε σε περαιτέρω επεμβάσεις, αλλά επικοινωνήστε με το σέρβις.

## 7 Συντήρηση



### ΚΙΝΔΥΝΟΣ

Ηλεκτρικό καλώδιο και εξαρτήματα συσκευής υπό τάση!  
Σε περίπτωση επαφής υπάρχει κίνδυνος θανατηφόρου ηλεκτροπληξίας.

Πριν από κάθε εργασία στη συσκευή:

1. Αποσυνδέστε το φιλς τροφοδοσίας. Σε περίπτωση απευθείας σύνδεσης χωρίς φιλς: Κλείστε την αυτόματη ασφάλεια ή ξεβιδώστε την ασφάλεια.
2. Ασφαλίστε από ακούσια επανενεργοποίηση.

### Καθαρισμός πλέγματος αναρρόφησης αέρα



### ΠΡΟΣΟΧΗ

Η συσκευή μπορεί να αποσυνδεθεί από την πλάκα τοποθέτησης!

Κίνδυνος τραυματισμού από πτώση της συσκευής.

Η βίδα ασφάλισης για το πλέγμα αναρρόφησης αέρα χρησιμεύει ταυτόχρονα και για στερέωση της συσκευής στην πλάκα τοποθέτησης.

Εάν η βίδα ασφάλισης δεν είναι καλά βιδωμένη:

1. Προσέξτε ώστε να μην μετακινηθεί η συσκευή ακούσια από την πλάκα τοποθέτησης.

1. Ξεβιδώστε τη βίδα ασφάλισης από το πλέγμα αναρρόφησης αέρα στην κάτω πλευρά της συσκευής.
2. Τραβήξτε το πλέγμα αναρρόφησης αέρα προς τα κάτω από τη συσκευή.
3. Καθαρίστε το πλέγμα αναρρόφησης αέρα από χνούδια και προσκολλημένους ρύπους.
4. Βάλτε το ένα χέρι στην επάνω πλευρά της συσκευής για να την ακινητοποιήσετε και ταυτόχρονα σπρώξτε το πλέγμα αναρρόφησης αέρα από κάτω προς τη συσκευή.
5. Στερεώστε το πλέγμα αναρρόφησης αέρα και τη συσκευή με τη βίδα ασφάλισης.

### Καθαρισμός συσκευής

Μην καθαρίζετε τη συσκευή με μηχανήμα υψηλής πίεσης. Για καθαρισμό, χρησιμοποιήστε ένα βρεγμένο πανί και απαλά προϊόντα καθαρισμού. Τα οξέα, το ασετόν ή τα διαλυτικά μπορεί να προκαλέσουν ζημιά στο περίβλημα ή σε εξαρτήματα της συσκευής.

## 8 Απόσυρση



Οι παλιές συσκευές περιέχουν πολύτιμα υλικά που είναι κατάλληλα για επανεπεξεργασία. Μην απορρίπτετε τους αναρροφητήρες με τα συνήθη οικιακά απορρίμματα, αλλά με τον προβλεπόμενο τρόπο μέσω κατάλληλων συστημάτων συλλογής, π. χ. μέσω της αντίστοιχης δημοτικής υπηρεσίας αποκομιδής απορριμμάτων.

## 9 Τεχνικά χαρακτηριστικά

|                             |       | T-C1    | TH-C1   | TB-C1             |
|-----------------------------|-------|---------|---------|-------------------|
| Τάση                        | V     | 220-240 | 220-240 | 220-240           |
| Συχνότητα                   | Hz    | 50/60   | 50/60   | 50/60             |
| Κατανάλωση (μέγ.)           | W     | 1000    | 1200    | 1200              |
| Ασφάλεια                    | A     | 16      | 16      | 16                |
| Θερμαντική ισχύς            | W     | –       | 400     | 400               |
| Ισχύς κινητήρα              | W     | 1000    | 500     | 500               |
| Ρεύμα αέρα                  | l/s   | 38      | 22      | 18                |
| Ταχύτητα αέρα               | m/s   | 87      | 50      | 43                |
| Ένταση ήχου                 | dB(A) | 69      | 69      | 69                |
| Κατηγορία προστασίας        |       | II      | II      | II                |
| Είδος προστασίας            | IP    | 23      | 23      | 22                |
| Σχετικός χρόνος στεγνώματος | s     | 17      |         |                   |
| Πλάτος                      | mm    | 268     | 268     | 322 <sup>*)</sup> |
| Βάθος                       | mm    | 182     | 182     | 182 <sup>*)</sup> |
| Ύψος                        | mm    | 304     | 304     | 400 <sup>*)</sup> |
| Βάρος                       | kg    | 3,0     | 3,0     | 3,4 <sup>*)</sup> |

<sup>\*)</sup> με ακροφύσιο



## 10 Δήλωση πιστότητας ΕΚ

| Δήλωση πιστότητας ΕΚ  |   |
|---|---|
| <p>Δια της παρούσης δηλώνουμε ότι το μηχάνημα που χαρακτηρίζεται παρακάτω, με βάση τη σχεδίαση και την κατασκευή του, υπό τη μορφή που διατίθεται στην αγορά, πληροί στις σχετικές βασικές απαιτήσεις ασφαλείας και υγιεινής των οδηγιών της ΕΚ. Η παρούσα δήλωση παύει να ισχύει σε περίπτωση τροποποιήσεων του μηχανήματος χωρίς προηγούμενη συνεννόηση μαζί μας.</p> |   |
| Προϊόν:   | Στεγνωτής θερμού αέρα για τα μαλλιά και για τα χέρια  |
| Τύπος:  | T-C1 / TH-C1 / TB-C1  |
| Το είδος κατασκευής της συσκευής ανταποκρίνεται στους παρακάτω ισχύοντες κανονισμούς:   | Οδηγία 2006/42/ΕΚ περί μηχανών<br>Οδηγία 2014/30/ΕΚ για την ΗΜΣ   |
| Εφαρμοσθέντα εναρμονισμένα πρότυπα:   | EN 60335-1:2012<br>EN 60335-1:2012/AC:2014 EN 60335-1:2012/A11:2014<br>EN 60335-2-23:2003+A1+A11+A11/AC+A2:2015<br>EN 62233:2008<br>EN 62233 Ber.1:2008 IEC 60335-1(ed.5)<br>EN 55014-1:2006 + A1:2009 + A2:2011<br>EN 55014-2:1997 + A1:2001 + A2:2008<br>EN 61000-3-2:2014<br>EN 61000-3-3:2013 |
| Εφαρμοσμένοι εθνικοί κανόνες τεχνικών προδιαγραφών:   | DIN EN 60335-1 (VDE 0700-1):2012-10<br>DIN EN 60335-1 Ber.1 (VDE 0700-1 Ber.1):2014-04<br>DIN EN 60335-2-23 (VDE 0700-23):2015-06<br>DIN EN 62233 (VDE 0700-366):2008-11<br>DIN EN 62233 Ber.1 (VDE 0700-366 Ber.1):2009-04   |
| Υπεύθυνος τεκμηρίωσης:  | ELECTROSTAR GmbH, Stuttgarter Straße 36,<br>73262 Reichenbach/Fils, Germany   |
| 15.12.2016  | <br>Carsten Gresser<br>Head of Quality Assurance   |

## 1 Önemli güvenlik uyarıları

Kullanım kılavuzu işleme almadan önce itinayla okunmalı ve daha sonra başvurmak üzere saklanmalıdır.

Bu kılavuzdaki resimler mevcut tüm model varyantlarına ilişkindir ve gerçek teslimat kapsamından farklı olabilir.

### Kullanılan sembollerin ve işaretlerin açıklaması



Bu uyarı sembolüdür. Olası yaralanma tehlikesine karşı uyarır. Yaralanmaları veya ölümü önlemek için bu sembole işaretlenen tüm talimatlar izlenmelidir. Uyarı sembolü daima **TEHLİKE**, **UYARI** ve **DİKKAT** uyarı sözcükleri ile bağlantılı gösterilir.

| Sembol   | Uyarı sözcüğü  | Tanım  |
|----------|----------------|--|
|          | <b>TEHLİKE</b> | Önlenmediğinde ölüme veya ağır yaralanmalara yol açan, yüksek riskli bir tehlikeyi belirtir.               |
|          | <b>UYARI</b>   | Önlenmediğinde ölüme veya ağır yaralanmalara yol açabilecek, orta riskli bir tehlikeyi belirtir.           |
|          | <b>DİKKAT</b>  | Önlenmediğinde hafif veya orta dereceli yaralanmalara yol açabilecek, düşük riskli bir tehlikeyi belirtir. |
|          | <b>İKAZ</b>    | Önlenmediğinde maddi zararlara yol açabilecek bir tehlikeyi belirtir.                                      |
| △        |                | Bir işlem yapılmadan önce yerine getirilmesi gereken bir ön koşulu belirtir.                               |
| 1./2./3. |                | Kullanıcı tarafından arka arkaya yerine getirilmesi gereken işlem adımlarını belirtir.                     |
| ↳        |                | Bir işlemin sonucunu belirtir.   |

### İşletim, montaj ve bakım personelinin kalifikasyonu

Montajı ve elektrik bağlantısı sadece uzman personel tarafından yapılmalıdır.

Bakım sadece bu cihazın kullanımı üzerine eğitilmiş ve açıkça bu işle görevlendirilmiş kişiler tarafından yapılmalıdır.

8 yaş ve üzeri çocuklar ve fiziksel, duyuşsal veya zihinsel kabiliyetleri sınırlı olan veya yeterli deneyim ve bilgiye sahip olmayan kişiler bu cihazı ancak gözetim altındaiken veya cihazın güvenli bir şekilde kullanımı konusunda bilgilendirilmeleri ve sonuçta ortaya çıkabilecek tehlikelerin farkında olmaları durumunda kullanabilirler. Çocukların cihazla oynamaması kontrol edilmelidir.

### Amaca uygun kullanım

Bu cihaz elleri (Tip T-C1) ve saç (Tip TH-C1 ve TB-C1) hızlı bir şekilde kurutmak için kullanılır.

Cihaz örneğin oteller, havuzlar, spor salonları, spalar, saunalar, kamu kurumları, endüstri ve sanayilerdeki kullanımlar gibi ticari kullanımlar içindir.

Üretici, amaç dışı kullanım, yanlış kullanım veya yanlış onarım nedeniyle meydana gelen hasarlar için sorumluluk üstlenmemektedir.

### Elektrik çarpma tehlikesinin önlenmesi

Tip etiketi üzerindeki gerilim, şebeke gerilimi ile örtüşmelidir. Elektrikli süpürge sadece yeterince emniyete alınmış bir prize bağlanmalıdır.

Şebeke bağlantı kablosu keskin kenarların üzerinden çekilmemeli, bükülmemeli veya sıkıştırılmamalıdır. Hasarlı şebeke bağlantı kablosu sadece Teknik veriler bölümünde belirtilen modelle değiştirilmelidir.

Aksesuarları dahil cihazı aşağıdaki durumlarda işleme almayın:

- Elektrik bağlantı kablosu arızalı ya da kopmuşsa
- Cihaz hasarlı ise, örn. gövdesinde çatlaklar nedeniyle
- Görünmez bir arıza şüphesinde, örn. düştükten ya da çarptıktan sonra

Aşağıdaki durumlarda elektrik fişini çekin, otomatik sigortayı kapatın ya da sigortayı dışarı çıkarın:

- Cihaz alışılmadık sesler çıkarıyorsa
- Her bakım veya onarımdan önce

Fişi çekerken asla şebeke bağlantı kablosundan çekmeyin. Fişi asla ıslak ellerle tutmayın.

### **Kurulum sırasında tehlikelerden kaçınin**

Cihazın kurulumu ve işletimi için şunlar dikkate alınmalıdır:

- Ulusal ve yerel yönetmelikler
- Teknik kurallar ve yönergeler
- Yerel makamların kararları

### **İşletim sırasında tehlikelerden kaçınin**

Cihazı zehirli, patlama tehlikesi olan ya da yanıcı buhar ve gazların olduğu veya mikrobiyolojik olarak kirlenmiş havalı odalarda çalıştırmayın. Cihazın açıklığına hiçbir cisim sokmayın. Cihazın üzerini örtmeyin veya üzerine cisimler koymayın.

### **Bakım ve onarım sırasında tehlikelerin önlenmesi**

Onarımlar sadece uzman kişiler tarafından gerçekleştirilmelidir. Sadece orijinal aksesuar ve yedek parçalar kullanılmalıdır.

## **2 Cihazın yapısı**

---

Bkz. Şek. A, B.

- |                           |                      |
|---------------------------|----------------------|
| 1 Cihaz                   | 6 Emniyet vidası     |
| 2 Montaj plakası          | 7 Başlık             |
| 3 Sensör                  | 8 Sapındaki Mıknatıs |
| 4 Hava üfleme açıklıkları | 9 Hortum             |
| 5 Hava emiş ızgarası      |                      |

## **3 Montaj**

---

### **Ambalajından çıkarma**

1. Tüm parçaları ambalajdan çıkartın.

Teslimat kapsamı:

- 1 Cihaz
- 1 Montaj plakası
- 4 Vida
- 4 Dübel
- Elektrik terminali kapağı için 1 vida

### **Montaj plakasını monte etme**

Bkz. Şek. C, D.



### DİKKAT

Uygunsuz montaj malzemesi!  
Düşen cihaz nedeniyle yaralanma tehlikesi.

Montajdan önce:

1. Cihazla gönderilen vida ve dübellerin zemin için uygun olup olmadığını kontrol edin.

1. Sağlam, taşıma kapasiteli zemini olan bir duvar seçin.
2. Montaj yüksekliği ve asgari mesafelere dikkat edin.
3. Duvara montaj için uygun tespit malzemesi bulundurun.
4. Montaj plakasını şablon olarak duvara tutun ve delikleri işaretleyin.
5. Delikleri delin.
6. Montaj plakasını duvara sabitleyin.

### Cihaz montajı

Bkz. Şek. E, F, G.



### TEHLİKE

Gerilim altında bulunan elektrikli hatlar ve cihaz parçaları!  
Temas edilmesi halinde ölümcül elektrik çarpması tehlikesi.

Cihazdaki tüm çalışmalardan önce:

1. Elektrik fişini çekin. Doğrudan bağlantılarda: Otomatik sigortayı kapatın ya da sigortayı dışarı çevirin.
2. İstenmeden tekrar açılmaya karşı emniyete alın.

Elektrik bağlantısı için aşağıdaki koşulları dikkate alın:

- Cihazı sadece usulüne uygun kurulmuş topraklı prize bağlayın.
- Sabit bağlantı durumunda: Besleme hattı bir kapatma donanımına sahip olmalıdır, örn. kapatılabilen otomatik sigorta ya da vida emniyeti.
- Cihazı kaçak akım koruma şalterli elektrik besleme hattına bağlayın.
- Başka hiçbir tüketicili cihazın elektrik besleme hattına bağlamayın.



### DİKKAT

Cihaz montaj plakasından ayrılabilir!

Düşen cihaz nedeniyle yaralanma tehlikesi.

Hava emiş ızgarasının emniyet vidası aynı zamanda cihazın montaj plakasına sabitlenmesine yarar.

Emniyet vidası sabitlenmemişse:

1. Cihazın istenmeden montaj plakasından kaymamasına dikkat edin.

1. Cihazın alt tarafındaki hava emiş ızgarasında bulunan emniyet vidasını sökün.
2. Hava emiş ızgarasını aşağı doğru çekerek cihazdan çıkarın.
3. Elektrik terminallerinin kapağını çıkarın.
4. Elektrikli besleme hattını bağlantı terminaline bağlayın, bkz. Şek. F.
5. Elektrik terminallerinin kapağını takın.
6. Elektrik terminallerinin kapağını vidayla tespit edin.
7. Cihazı üstten montaj plakasının 4 yerleştirme tırnağına yerleştirin.
8. Cihazı dayanma noktasına kadar aşağı bastırın.
9. Bir elinizi sabitlemek için cihazın üst tarafına koyun, aynı anda hava emiş ızgarasını alttan cihazın içine itin.
10. Hava emiş ızgarasını ve cihazı emniyet vidası ile sabitleyin.

## 4 İşletime alma

### İlk işleme almadan önce şunlara dikkat edilmelidir

Aşağıdaki koşulların yerine getirildiğinden emin olun:

- △ Emniyet mesafelerine uyulmuştur.
- △ Akım beslemesi düzgün bağlanmıştır.
- △ Tüm filtreler takılmış ve hasarsızdır.

### Açma ve kapatma (T-C1, TH-C1)

Cihazın açılması ve kapatılması sensörle temassız bir şekilde gerçekleşir:

1. Elleri ve başı cihazın hava üfleme açıklığının altında tutun.
  - ↳ Sensör, cihazı otomatik olarak açar.
  - ↳ Cihaz, eller veya baş sensör bölgesinden çekildiği anda kapanır.
  - ↳ Cihaz, eller veya baş uzun süre sensör alanında kalırsa otomatik olarak kapanır:
    - El kurutucu: 35 saniye
    - Saç kurutucu: 4 dakika

### Açma ve kapatma (TB-C1)

Cihazın açılması ve kapatılması tutucudan tutamağın alınması ile gerçekleşir:

1. Tutucudan tutamağı alın.
  - ↳ Saç kurutucu açılır.
2. Tutamağı tutucuya asın.
  - ↳ Saç kurutucu kapanır.

### Güvenlik tertibatları

El kurutucu aşağıdaki güvenlik tertibatlarına sahiptir:

- 35 saniye sonra sensörlü emniyet kapatma düzeneği
- Aşırı ısınmada emniyet sıcaklık sınırlandırıcı, örn. hava üfleme açıklığı tıkalı olduğunda

Saç kurutucu aşağıdaki güvenlik tertibatlarına sahiptir:

- Yakl. 4 saniye sonra sensörlü emniyet kapatma düzeneği, örn. sakız vandalizminde
- Aşırı ısınmada emniyet sıcaklık sınırlandırıcı, örn. hava üfleme açıklığı tıkalı olduğunda
- Aşırı ısınmalarda termik erime sigortası

## 5 Acil durumda yapılacaklar

Yangın tehlikesi, elektrik çarpması, mekanik hasarlanma, alışılmadık çalışma durumları ya da kötüye kullanımlarda aşağıdakiler uygulanmalıdır:

1. Elektrik fişini çekin. Doğrudan bağlantılarda: Otomatik sigortayı kapatın ya da sigortayı dışarı çevirin.
2. İstenmeden tekrar açılmaya karşı emniyete alın.

## 6 Arıza arama ve onarım

| Arıza            | Neden            | Giderme  |
|------------------|------------------|--|
| Cihaz çalışmıyor | Sensör kirlenmiş | Sensörü kirlere arındırın ve nemli bir bezle silin |

| Arıza              | Neden  | Giderme   |
|--------------------|--|---|
|                    | Tıkanmış hava üfleme açıklığı nedeniyle aşırı ısınma     | Hava üfleme açıklığını temizleyin, cihazı soğumaya bırakın                        |
|                    | Sadece TH-C1/TB-C1:<br>Termik erime sigortası tetiklendi | Termik erime sigortasının müşteri hizmetleri tarafından değiştirilmesini sağlayın |
|                    | Sadece TB-C1:<br>Tutamakta mıknatıs yok                  | Tutamağa mıknatıs takın   |
| Hava gücü yetersiz | Hava emiş ızgarası kirlenmiştir                          | Hava emiş ızgarasını temizleyin   |

Başka hiçbir işlem yapmayın, müşteri hizmetleri ile temasa geçin.

## 7 Bakım



### TEHLİKE

Gerilim altında bulunan elektrikli hatlar ve cihaz parçaları!  
Temas edilmesi halinde ölümcül elektrik çarpması tehlikesi.

Cihazdaki tüm çalışmalardan önce:

1. Elektrik fişini çekin. Doğrudan bağlantılarda: Otomatik sigortayı kapatın ya da sigortayı dışarı çevirin.
2. İstenmeden tekrar açılmaya karşı emniyete alın.

### Hava emiş ızgarasını temizleme



### DİKKAT

Cihaz montaj plakasından ayrılabilir!  
Düşen cihaz nedeniyle yaralanma tehlikesi.

Hava emiş ızgarasının emniyet vidası aynı zamanda cihazın montaj plakasına sabitlenmesine yarar.  
Emniyet vidası sabitlenmemişse:

1. Cihazın istenmeden montaj plakasından kaymamasına dikkat edin.
1. Cihazın alt tarafındaki hava emiş ızgarasında bulunan emniyet vidasını sökün.
2. Hava emiş ızgarasını aşağı doğru çekerek cihazdan çıkarın.
3. Hava emiş filtresindeki tüy ve yapışmış kirleri temizleyin.
4. Bir elinizi sabitlemek için cihazın üst tarafına koyun, aynı anda hava emiş ızgarasını alttan cihazın içine itin.
5. Hava emiş ızgarasını ve cihazı emniyet vidası ile sabitleyin.

### Cihazı temizleme

Cihazı yüksek basınçlı temizleyici ile temizlemeyin. Temizlik için sadece nemli bir bez ve yumuşak temizlik maddesi kullanın. Asit, aseton ya da çözücü maddeler gövde veya cihazın parçalarında hasara yol açabilir.

## 8 Tasfiye



Kullanılmış cihazlar, tekrar işlemek için uygun olan değerli malzemeler içerir. Süpürge makinasını normal çöpe atmayın, ör n. yerel özel atık imha tesisi üzerinden usulüne uygun şekilde tasfiye edin.

## 9 Teknik veriler


|                        |       | T-C1    | TH-C1   | TB-C1             |
|------------------------|-------|---------|---------|-------------------|
| Gerilim                | V     | 220-240 | 220-240 | 220-240           |
| Frekans                | Hz    | 50/60   | 50/60   | 50/60             |
| Güç sarfiyatı (maks.)  | W     | 1000    | 1200    | 1200              |
| Sigorta                | A     | 16      | 16      | 16                |
| Isıtma gücü            | W     | –       | 700     | 700               |
| Motor gücü             | W     | 1000    | 500     | 500               |
| Hava akımı             | l/sn  | 38      | 22      | 18                |
| Hava hızı              | m/sn  | 87      | 50      | 43                |
| Ses seviyesi           | dB(A) | 69      | 69      | 69                |
| Koruma sınıfı          |       | II      | II      | II                |
| Koruma türü            | IP    | 23      | 23      | 23                |
| Rölatif kurutma süresi | sn    | 17      |         |                   |
| Genişlik               | mm    | 268     | 268     | 322 <sup>*)</sup> |
| Derinlik               | mm    | 182     | 182     | 182 <sup>*)</sup> |
| Yükseklik              | mm    | 304     | 304     | 400 <sup>*)</sup> |
| Ağırlık                | kg    | 3,0     | 3,0     | 3,4 <sup>*)</sup> |

<sup>\*)</sup> enjektörlü

## 10 AT Uygunluk Beyanı

### AT Uygunluk Beyanı

İşbu belge ile aşağıda tanımlanan makinenin konsepti ve tasarımı ve tarafımızdan piyasaya sürülen modeliyle AB yönetmeliklerinin temel teşkil eden ilgili güvenlik ve sağlık yükümlülüklerine uygun olduğunu bildiririz. Onayımız olmadan cihazda herhangi bir değişiklik yapılması durumunda bu beyan geçerliliğini yitirir.

|  |   |
|--|---|
| Ürün:  | Sıcak Hava-El- ve Saç Kurutucu  |
| Tip:   | T-C1 / TH-C1 / TB-C1  |
| Cihazların yapı tipi aşağıdaki bağlayıcı düzenlemelere uygundur: | EC-Makina yönetmeliği 2006/42/EG<br>EC-Talimatnamesi EMV 2014/30/EG   |
| Kullanılmış olan uyumlu standartlar:                             | EN 60335-1:2012<br>EN 60335-1:2012/AC:2014 EN 60335-1:2012/<br>A11:2014<br>EN 60335-2-23:2003+A1+A11+A11/AC+A2:2015<br>EN 62233:2008<br>EN 62233 Ber.1:2008 IEC 60335-1(ed.5)<br>EN 55014-1:2006 + A1:2009 + A2:2011<br>EN 55014-2:1997 + A1:2001 + A2:2008<br>EN 61000-3-2:2014<br>EN 61000-3-3:2013 |
| Uygulanmış olan ulusal standartlar ve teknik özellikler:         | DIN EN 60335-1 (VDE 0700-1):2012-10<br>DIN EN 60335-1 Ber.1 (VDE 0700-1 Ber.1):2014-04<br>DIN EN 60335-2-23 (VDE 0700-23):2015-06<br>DIN EN 62233 (VDE 0700-366):2008-11<br>DIN EN 62233 Ber.1 (VDE 0700-366 Ber.1):2009-04   |
| Dokümantasyon sorumlusu:   | ELECTROSTAR GmbH, Stuttgarter Straße 36,<br>73262 Reichenbach/Fils, Germany   |
| 15.12.2016   | <br>Carsten Gresser<br>Head of Quality Assurance  |



## 1 Ważne zasady bezpieczeństwa

Instrukcję obsługi należy uważnie przeczytać i przechowywać ją w łatwo dostępnym miejscu.

Zamieszczone w instrukcji ilustracje odnoszą się do wszystkich dostępnych wersji modelu i mogą odbiegać od faktycznego zakresu dostawy.

### Znaczenie stosowanych znaków i symboli



To jest symbol ostrzegawczy. Ostrzega przed potencjalnym niebezpieczeństwem odniesienia obrażeń. Przestrzeganie wszystkich zasad oznaczonych tym symbolem jest niezbędne, aby uniknąć obrażeń ciała lub śmierci. Symbol ostrzegawczy występuje zawsze w połączeniu z hasłami ostrzegawczymi **NIEBEZPIECZEŃSTWO**, **OSTRZEŻENIE** i **OSTROŻNIE**.

| Symbol   | Hasło ostrzegawcze       | Opis   |
|----------|--------------------------|--|
|          | <b>NIEBEZPIECZEŃSTWO</b> | Informuje o zagrożeniu z wysokim poziomem ryzyka, które w razie zlekceważenia spowoduje śmierć lub ciężkie obrażenia ciała.          |
|          | <b>OSTRZEŻENIE</b>       | Informuje o zagrożeniu ze średnim stopniem ryzyka, które w razie zlekceważenia może spowodować śmierć lub ciężkie obrażenia ciała.   |
|          | <b>OSTROŻNIE</b>         | Informuje o zagrożeniu z niskim stopniem ryzyka, które w razie zlekceważenia może spowodować lekkie lub umiarkowane obrażenia ciała. |
|          | <b>UWAGA</b>             | Oznacza zagrożenie, którego skutkiem mogą być szkody materialne, jeśli zostanie zlekceważone.  |
| △        |                          | Oznacza wymaganie, które musi zostać spełnione przed wykonaniem danej operacji.  |
| 1./2./3. |                          | Oznacza kolejne czynności, które musi wykonać użytkownik.  |
| ↳        |                          | Oznacza rezultat wykonania czynności.  |

### Kwalifikacje personelu obsługi, montażu i konserwacji

Montażem i podłączeniem elektrycznym może zajmować się wyłącznie personel posiadający odpowiednie kwalifikacje.

Konserwacją urządzenia mogą zajmować się wyłącznie osoby odpowiednio przeszkolone w zakresie obsługi urządzenia i wyznaczone do tego zadania.

Urządzenie może być używane przez dzieci od lat 8 oraz osoby z obniżoną sprawnością fizyczną, sensoryczną i psychiczną oraz osoby bez doświadczenia i wiedzy tylko pod opieką lub po przeszkoleniu w zakresie bezpiecznego używania urządzenia i zapoznaniu się ze związanymi z tym zagrożeniami. Zwrócić uwagę, aby dzieci nie bawiły się urządzeniem.

### Zastosowanie zgodnie z przeznaczeniem

Urządzenie jest przeznaczone do szybkiego suszenia rąk (typ T-C1) i włosów (typy TH-C1 i TB-C1).

Urządzenie jest przeznaczone do zastosowań komercyjnych, na przykład w hotelach, pływalniach, siłowniach, SPA, saunach, obiektach publicznych, przemysłowych i rzemieślniczych.

Producent nie ponosi odpowiedzialności za szkody powstałe wskutek użytkowania sprzecznego z przeznaczeniem, nieumiejętnej obsługi lub nieprawidłowo wykonanej naprawy.

### Unikanie zagrożeń elektrycznych

Napięcie podane na tabliczce znamionowej musi pokrywać się z napięciem sieci. Odkurzacz musi być podłączony do wystarczająco uziemionego gniazda.

Przewodu sieciowego nie wolno przeciągać po ostrych krawędziach, zginać ani zgniatać. Uszkodzony przewód sieciowy może być wymieniony wyłącznie na przewód sieciowy w wersji podanej w rozdziale Dane techniczne.

Urządzenia łącznie z akcesoriami nie wolno uruchamiać w następujących przypadkach:

- Kabel zasilający jest uszkodzony lub popękany
- Urządzenie ma widoczne uszkodzenia, np. pęknięcia na obudowie
- W razie podejrzenia wady niewidocznej, np. po upadku lub uderzeniu

W następujących przypadkach należy wyciągnąć wtyczkę z gniazdka, wyłączyć bezpiecznik samoczynny lub wykręcić bezpiecznik topikowy:

- Jeśli urządzenie emituje niestandardowe odgłosy
- Przed każdym czyszczeniem i każdą konserwacją

Odlączając, ciągnąć zawsze za wtyczkę, a nie za sam przewód sieciowy. Nigdy nie dotykać wtyczki mokrymi rękami.

### Zapobieganie zagrożeniom podczas montażu

Podczas montażu i eksploatacji urządzenia należy przestrzegać:

- krajowych i lokalnych przepisów
- zasad technicznych i dyrektyw
- postanowień lokalnych organów administracji

### Zapobieganie zagrożeniom podczas eksploatacji

Urządzenia nie wolno używać w pomieszczeniach z trującymi, wybuchowymi lub palnymi parami albo gazami lub z powietrzem zanieczyszczonym mikrobiologicznie. Nie wkładać żadnych przedmiotów do otworów urządzenia. Nie przykrywać urządzenia ani nie kłaść na nim żadnych przedmiotów.

### Zapobieganie zagrożeniom podczas przeglądów i napraw

Wykonywanie napraw powierzać tylko specjalistom. Stosować tylko oryginalne akcesoria i części zamienne.

## 2 Budowa urządzenia

---

Patrz ilustracja A, B.

- |                              |                         |
|------------------------------|-------------------------|
| 1 Urządzenie                 | 6 Śruba zabezpieczająca |
| 2 Płyta montażowa            | 7 Dysza                 |
| 3 Czujnik                    | 8 Magnes w uchwycie     |
| 4 Otwory nadmuchowe          | 9 Wąż                   |
| 5 Kratka zasysania powietrza |                         |

## 3 Montaż

### Rozpakowanie

1. Wyjąć wszystkie elementy z opakowania.

Zawartość zestawu:

- 1 urządzenie
- 1 płyta montażowa
- 4 śruby
- 4 kołki
- 1 śruba osłony zacisków elektrycznych

### Montaż płyty montażowej

Patrz ilustracja C, D.



#### OSTROŻNIE

Nieodpowiednie materiały montażowe!

Niebezpieczeństwo spowodowania urazów przez spadające urządzenie.

Przed montażem:

1. Sprawdzić, czy dostarczone z urządzeniem śruby i kołki są odpowiednie do podłoża.

1. Wybrać ścianę ze stabilnym, nośnym podłożem.
2. Zachować wymaganą wysokość montażu i wymagane odstępki minimalne.
3. Zapewnić odpowiednie materiały do montażu ściennego.
4. Przyłożyć płytę montażową do ściany jako szablon i zaznaczyć otwory.
5. Wywiercić otwory.
6. Zamocować płytę montażową do ściany.

### Montaż urządzenia

Patrz ilustracja E, F, G.



#### NIEBEZPIECZEŃSTWO

Kabel elektryczny i elementy urządzenia są pod napięciem.

Ich dotknięcie grozi śmiertelnym porażeniem.

Przed rozpoczęciem jakichkolwiek prac przy urządzeniu:

1. Wyciągnąć wtyczkę z gniazdka. W przypadku podłączenia bezpośredniego: Wyłączyć bezpiecznik samoczynny lub wykręcić bezpiecznik topikowy.
2. Zabezpieczyć urządzenie przed przypadkowym włączeniem.

Warunki podłączenia elektrycznego:

- Urządzenie można podłączyć wyłącznie do prawidłowo zainstalowanego gniazdka z zestykiem ochronnym.
- W przypadku podłączenia stałego: Kabel zasilający musi mieć urządzenie do wyłączania, np. wyłączany bezpiecznik automatyczny lub bezpiecznik wkreśkowy.
- Urządzenie należy podłączyć do kabla zasilającego z wyłącznikiem różnicowoprądowym.
- Do tego samego kabla nie podłączać innych odbiorników.



### OSTROŻNIE

Urządzenie może odłączyć się od płyty montażowej!

Niebezpieczeństwo spowodowania urazów przez spadające urządzenie.

Śruba zabezpieczająca kratki zasysania powietrza służy jednocześnie do mocowania urządzenia do płyty montażowej.

Jeżeli śruba zabezpieczająca nie jest przykręcona:

1. Uważać, aby urządzenie nie zostało w niekontrolowany sposób przesunięte z płyty montażowej.
1. Wykręcić śrubę zabezpieczającą przy kratce zasysania powietrza na spodzie urządzenia.
2. Wyciągnąć kratkę wlotu powietrza dołem z urządzenia.
3. Zdjąć osłonę zacisków elektrycznych.
4. Podłączyć kabel elektryczny do zacisku przyłączeniowego, patrz ilustracja F.
5. Włożyć osłonę zacisków elektrycznych.
6. Zabezpieczyć śrubą osłonę zacisków elektrycznych.
7. Włożyć urządzenie górną w 4 występy zatrzaskowe na płycie montażowej.
8. Wcisnąć urządzenie do oporu w dół.
9. Jedną rękę położyć w celu zamocowania na wierzchu urządzenia, wsuwając jednocześnie kratkę zasysania powietrza od dołu do urządzenia.
10. Zamocować kratkę zasysania powietrza i urządzenie za pomocą śruby zabezpieczającej.

## 4 Uruchomienie

---

### Przed pierwszym uruchomieniem

Muszą być spełnione następujące warunki:

- △ Zachowanie odstępów bezpieczeństwa.
- △ Prawidłowe podłączenie do prądu.
- △ Wszystkie filtry są włożone i nieuszkodzone.

### Włączanie i wyłączenie (T-C1, TH-C1)

Włączanie/wyłączanie urządzenia odbywa się bezdotykowo za pomocą czujnika:

1. trzymać ręce lub głowę pod otworem nadmuchowym urządzenia.
  - ↳ Czujnik włącza automatycznie urządzenie.
  - ↳ Po usunięciu rąk lub głowy spod obszaru działania czujnika urządzenie wyłącza się.
  - ↳ Urządzenie wyłącza się automatycznie, jeśli ręce lub głowa będą trzymane w obszarze działania czujnika przez dłuższy czas:
    - Suszarka do rąk: 35 sekund
    - Suszarka do włosów: 4 minuty

### Włączanie i wyłączenie (TB-C1)

Włączanie i wyłączenie urządzenia odbywa się poprzez zdjęcie uchwytu z zamocowania.

1. Zdjąć uchwyt z zamocowania.
  - ↳ Suszarka do włosów włączy się.
2. Zawiesić uchwyt na zamocowaniu.
  - ↳ Suszarka do włosów wyłączy się.

## Zabezpieczenia

Suszarka do rąk posiada następujące zabezpieczenia:

- Wyłączenie w ramach środków bezpieczeństwa przez czujnik po 35 sekundach
- Ogranicznik temperatury bezpieczeństwa w razie przegrzania, np. zatłoczony otwór nadmuchowy

Suszarka do włosów posiada następujące zabezpieczenia:

- Wyłączenie w ramach środków bezpieczeństwa przez czujnik po około 4 minutach, np. w razie zaklejenia gumą do żucia przez wandalę
- Ogranicznik temperatury bezpieczeństwa w razie przegrzania, np. zatłoczony otwór nadmuchowy
- Termiczny bezpiecznik topikowy w razie przegrzania

## 5 Postępowanie w sytuacjach awaryjnych

W razie zagrożenia pożarem, porażenia prądem elektrycznym, uszkodzenia mechanicznego, nienormalnych stanów urządzenia lub nieprawidłowego użycia należy:

1. Wyciągnąć wtyczkę z gniazdka. W przypadku podłączenia bezpośredniego: Wyłączyć bezpiecznik samoczynny lub wykręcić bezpiecznik topikowy.
2. Zabezpieczyć urządzenie przed przypadkowym włączeniem.

## 6 Diagnozowanie usterek i naprawy

| Usterka                             | Przyczyna   | Usuwanie  |
|-------------------------------------|---|---|
| Nie można uruchomić urządzenia      | Zabrudzony czujnik  | Oczyszczyć czujnik i wytrzeć go wilgotną szmatką.             |
|                                     | Przegrzanie wskutek zatkania otworu nadmuchowego                      | Oczyszczyć otwór nadmuchowy, poczekać, aż urządzenie ostygnie |
|                                     | Tylko TH-C1/TB-C1:<br>Zadziałanie termicznego bezpiecznika topikowego | Zlecić serwisowi wymianę termicznego bezpiecznika topikowego  |
|                                     | Tylko TB-C1:<br>Brak magnesu w uchwycie                               | Włożyć magnes do uchwytu                                      |
| Niewystarczająca wydajność nadmuchu | Zabrudzenie kratki zasysania powietrza                                | Wyczyścić kratkę zasysania powietrza                          |

Nie dokonywać żadnych innych ingerencji, tylko skontaktować się z serwisem.

## 7 Konserwacja



### NIEBEZPIECZEŃSTWO

Kabel elektryczny i elementy urządzenia są pod napięciem. Ich dotknięcie grozi śmiertelnym porażeniem.

Przed rozpoczęciem jakichkolwiek prac przy urządzeniu:

1. Wyciągnąć wtyczkę z gniazdka. W przypadku podłączenia bezpośredniego: Wyłączyć bezpiecznik samoczynny lub wykręcić bezpiecznik topikowy.
2. Zabezpieczyć urządzenie przed przypadkowym włączeniem.

### Czyszczenie kratki zasysania powietrza



### OSTROŻNIE

Urządzenie może odłączyć się od płyty montażowej!

Niebezpieczeństwo spowodowania urazów przez spadające urządzenie.

Śruba zabezpieczająca kratki zasysania powietrza służy jednocześnie do mocowania urządzenia do płyty montażowej.

Jeżeli śruba zabezpieczająca nie jest przykręcona:

1. Uważać, aby urządzenie nie zostało w niekontrolowany sposób przesunięte z płyty montażowej.
1. Wykręcić śrubę zabezpieczającą przy kratce zasysania powietrza na spodzie urządzenia.
2. Wyciągnąć kratkę wlotu powietrza dołem z urządzenia.
3. Oczyszczyć kratkę zasysania powietrza z kłaczków i przywierających zanieczyszczeń.
4. Jedną rękę położyć w celu zamocowania na wierzchu urządzenia, wsuwając jednocześnie kratkę zasysania powietrza od dołu do urządzenia.
5. Zamocować kratkę zasysania powietrza i urządzenie za pomocą śruby zabezpieczającej.

### Czyszczenie urządzenia

Nie czyścić urządzenia myjką wysokociśnieniową. Do czyszczenia używać wyłącznie wilgotnej szmatki i łagodnego środka czyszczącego. Kwasy, aceton i rozpuszczalniki mogą uszkodzić obudowę lub inne elementy urządzenia.

## 8 Usuwanie odpadów



Stare urządzenia zawierają cenne materiały, które nadają się do powtórnego wykorzystania.

Odkurzacza nie wyrzucać z normalnymi odpadami, lecz usuwać go poprzez odpowiednie systemy zbierania odpadów, np. poprzez miejski punkt zbiórki odpadów.

## 9 Dane techniczne

|                         |       | T-C1    | TH-C1   | TB-C1             |
|-------------------------|-------|---------|---------|-------------------|
| Napięcie                | V     | 220–240 | 220–240 | 220–240           |
| Częstotliwość           | Hz    | 50/60   | 50/60   | 50/60             |
| Pobór mocy (maks.)      | W     | 1000    | 1200    | 1200              |
| Zabezpieczenie          | A     | 16      | 16      | 16                |
| Moc grzewcza            | W     | –       | 400     | 400               |
| Moc silnika             | W     | 1000    | 500     | 500               |
| Strumień powietrza      | l/s   | 38      | 22      | 18                |
| Prędkość powietrza      | m/s   | 87      | 50      | 43                |
| Głośność                | dB(A) | 69      | 69      | 69                |
| Klasa ochrony           |       | II      | II      | II                |
| Stopień ochrony         | IP    | 23      | 23      | 22                |
| Względny czas schnięcia | s     | 17      |         |                   |
| Szerokość               | mm    | 268     | 268     | 322 <sup>*)</sup> |
| Głębokość               | mm    | 182     | 182     | 182 <sup>*)</sup> |
| Wysokość                | mm    | 304     | 304     | 400 <sup>*)</sup> |
| Ciężar                  | kg    | 3,0     | 3,0     | 3,4 <sup>*)</sup> |

<sup>\*)</sup>z dyszą

## 10 Deklaracja zgodności WE

| Deklaracja zgodności WE  |   |
|--|---|
| Niniejszym oświadczamy, że określone poniżej urządzenie odpowiada pod względem koncepcji, konstrukcji oraz wprowadzonej przez nas do handlu wersji obowiązującym wymogom dyrektyw UE dotyczącym wymagań w zakresie bezpieczeństwa i zdrowia. Wszelkie nie uzgodnione z nami modyfikacje urządzenia powodują utratę ważności tego oświadczenia. |   |
| Produkt:   | Suszarka do rąk i włosów na ciepłe powietrze  |
| Typ:   | T-C1 / TH-C1 / TB-C1  |
| Konstrukcja urządzenia odpowiada następującym odnośnym przepisom:  | WE-Dyrektywa maszynowa 2006/42/WE<br>WE-Dyrektywa o kompatybilności elektromagnetycznej 2014/30/WE  |
| Zastosowane normy zharmonizowane:  | EN 60335-1:2012<br>EN 60335-1:2012/AC:2014 EN 60335-1:2012/A11:2014<br>EN 60335-2-23:2003+A1+A11+A11/AC+A2:2015<br>EN 62233:2008<br>EN 62233 Ber.1:2008 IEC 60335-1(ed.5)<br>EN 55014-1:2006 + A1:2009 + A2:2011<br>EN 55014-2:1997 + A1:2001 + A2:2008<br>EN 61000-3-2:2014<br>EN 61000-3-3:2013 |
| Są one produkowane zgodnie z normami lub w standardowych dokumentów:   | DIN EN 60335-1 (VDE 0700-1):2012-10<br>DIN EN 60335-1 Ber.1 (VDE 0700-1 Ber.1):2014-04<br>DIN EN 60335-2-23 (VDE 0700-23):2015-06<br>DIN EN 62233 (VDE 0700-366):2008-11<br>DIN EN 62233 Ber.1 (VDE 0700-366 Ber.1):2009-04   |
| Pełnomocnik dokumentacji:  | ELECTROSTAR GmbH, Stuttgarter Straße 36,<br>73262 Reichenbach/Fils, Germany   |
| 15.12.2016   | <br>Carsten Gresser<br>Head of Quality Assurance   |



## 1 Fontos tudnivalók

A használati utasítást a használatbavétel előtt gondosan el kell olvasni és a későbbi felhasználás érdekében meg kell őrizni.

Jelen útmutatóban lévő ábrák minden rendelkezésre álló modellváltozatra vonatkoznak, és eltérhetnek a tényleges szállítmánytól.

### A használt szimbólumok és jelek magyarázata



Ez figyelmeztető szimbólum. Lehetséges sérülésveszélyre figyelmeztet. A sérülés- vagy a halálos veszély elkerülése érdekében minden így jelölt utasítást be kell tartani. A figyelmeztető szimbólum az alábbi jelzőszavakkal együtt jelenik meg: **VESZÉLY**, **FIGYELMEZTETÉS** és **VIGYÁZAT**.

| Szimbólum | Jelzőszó              | Megnevezés   |
|-----------|-----------------------|--|
|           | <b>VESZÉLY</b>        | Olyan magas kockázatú veszélyhelyzetet jelöl, ami megfelelő intézkedések hiányában halállal vagy súlyos sérüléssel fenyeget. |
|           | <b>FIGYELMEZTETÉS</b> | Olyan közepes kockázatú veszélyhelyzetet jelöl, ami megfelelő intézkedések hiányában halált vagy súlyos sérülést okozhat.    |
|           | <b>VIGYÁZAT</b>       | Olyan csekély kockázatú veszélyhelyzetet jelöl, ami megfelelő intézkedések hiányában közepes vagy könnyű sérülést okozhat.   |
|           | <b>FIGYELEM</b>       | Olyan veszélyhelyzetet jelöl, ami megfelelő intézkedések hiányában anyagi kárt okozhat.                                      |
| △         |                       | Olyan feltételt jelöl, amelynek az adott művelet megkezdéséhez teljesülnie kell.   |
| 1./2./3.  |                       | A felhasználó által egymás után elvégzendő műveleti lépéseket jelöli.  |
| ↳         |                       | Az adott művelet eredményét jelzi.   |

### A kezelő-, szerelő- és karbantartó-személyzet képzettsége

A szerelést és elektromos bekötést kizárólag képzett szakember végezheti el.

A karbantartást csak olyan személyek végezhetik el, akiket kioktattak a készülék kezelésére és akiket kifejezetten megbíztak ezzel a feladattal.

A készüléket 8 éves kor feletti gyermekek és csökkent fizikai, érzékszervi vagy mentális képességű vagy tapasztalattal, illetve tudással nem rendelkező személyek csak felügyelet mellett használhatják, vagy ha felvilágosították őket a készülék biztonságos használatáról és megértették az ebből eredő veszélyeket. A gyermekeket felügyelet alatt kell tartani annak érdekében, hogy ne játszhassanak a készülékkel.

### Rendeltetésszerű felhasználás

A készülék kizárólag gyors kéz- (T-C1 típus) és hajszerítésre (TH-C1 és TB-C1 típus) használható.

A készülék kizárólag üzleti célú, vagyis például szállodákban, fürdőkben, fitness-stúdiókban, gyógyfürdőkben, szaunákban, közösségi létesítményekben, valamint ipari és kereskedelmi célú felhasználásra készült.

A gyártó nem felel azokért a károkért, amelyek a rendeltetésszerűen vagy szakszerűtlen kezelés vagy szakszerűtlen javítás miatt következnek be.

### Ki kell zárni az áramütésveszélyt

A feszültségnek a típustáblán a hálózati feszültséggel egyeznie kell. A porszívót csak megfelelően biztosított konnektorhoz szabad csatlakoztatni.

A hálózati csatlakozó-vezeték tilos éles peremek felett húzni, megtörni vagy beszorítani. Sérült hálózati csatlakozó-vezetéseket csak a Műszaki adatok fejezetben megadottak szerint szabad cserélni.

A készüléket, valamint tartozékait nem szabad üzembe helyezni az alábbi esetekben:

- Meghibásodott, vagy repedt hálózati csatlakozó-vezeték
- A készülék felismerhetően sérült, pl. a ház repedései miatt
- Láthatatlan sérülés gyanúja esetén, pl. zuhanás vagy ütés után

Az alábbi esetekben ki kell húzni a hálózati csatlakozódugót vagy ki kell csavarni a biztosítékot:

- Ha a készülék szokatlan hangokat ad ki
- Minden karbantartás vagy tisztítás előtt

A kihúzás során csak a hálózati csatlakozót szabad meghúzni, és soha nem magát a vezetékét. A hálózati csatlakozót tilos nedves kézzel megfogni.

### A telepítés során fenyegető veszélyek kerülése

A készülék telepítése és üzemeltetése során vegye figyelembe az alábbiakat:

- Nemzeti és regionális előírások
- Műszaki szabályok és irányelvek
- A helyi hatóságok előírásai

### Kerülni kell az üzem során fenyegető veszélyeket

A készülék nem üzemeltethető mérgező, robbanásveszélyes, vagy éghető gőzöket és gázokat, illetve mikrobiológiailag szennyezett levegőt tartalmazó helyiségekben. Nem szabad tárgyakat dugni a készülék nyílásaiba. A készüléket nem szabad lefedni és tárgyakat tenni rá.

### Veszély elkerülése karbantartás és javítás során

Javításokat csak szakszemélyzet végezhet. Csak eredeti pótalkatrészeket és tartozékokat szabad használni.

## 2 A készülék felépítése

---

Lásd A, B ábra.

- |                   |                      |
|-------------------|----------------------|
| 1 Készülék        | 6 Biztosítócsavar    |
| 2 Szerelőlap      | 7 Fűvóka             |
| 3 Érzékelő        | 8 Mágnes a fogantyút |
| 4 Kifújónyílások  | 9 Tömlő              |
| 5 Légbeszívó rács |                      |

## 3 Összeszerelés

---

### Kicsomagolás

1. Vegyen ki minden alkatrészt a csomagolásból.

A csomag tartalma:

- 1 készülék
- 1 szerelőlap
- 4 csavar
- 4 tipli
- 1 csavar a villamossági sorkapcsok burkolatához

## Szerelőlap felszerelése

Lásd C, D ábra.



### VIGYÁZAT

Nem megfelelő szerelőanyag!

A készülék lezuhanása miatt sérülésveszély áll fent.

Összeszerelés előtt:

1. Ellenőrizze, hogy a készülékhez mellélt csavarok és tiplik használhatók-e az aljzathoz.

1. Válasszon stabil, teherbíró alappal rendelkező falat.
2. Vegye figyelembe a szerelési magasságot és a legkisebb távolságot.
3. A fali szereléshez biztosítson megfelelő szerelőanyagot.
4. A szerelőlapot sablonként tartsa a falhoz, és jelölje be a furatok helyét.
5. Készítse el a furatokat.
6. Rögzítse a falra a lapot.

## A készülék felszerelése

Lásd E, F, G ábra.



### VESZÉLY

Feszültség alatt álló elektromos tápvezetékek és készülék-alkatrészek!

Érintésnél halálos áramütés veszélye fenyeget.

A készülékkel történő munkavégzés előtt:

1. Húzza ki a hálózati csatlakozódugót. Közvetlen csatlakoztatásnál: Kapcsolja ki a kismegszakítót vagy csavarja ki a biztosítékot.
2. Biztosítsa az akaratlan visszakapcsolással szemben.

Az elektromos bekötés alábbi feltételeit figyelembe kell venni:

- A készülék csak szabályosan felszerelt, védőérintkezős csatlakozójzathoz csatlakoztatható.
- Fix csatlakozásnál: A tápvezetékeknek kikapcsoló-berendezéssel, pl. kikapcsolható kismegszakítóval, vagy becsavarható biztosítókkal kell rendelkeznie.
- A készüléket hibaáram-védőkapcsolós tápvezetésekre kell csatlakoztatni.
- A készülék elektromos tápvezetékeire nem szabad más fogyasztót csatlakoztatni.



### VIGYÁZAT

A készülék elválhat a szerelőlaptól!

A készülék lezuhanása miatt sérülésveszély áll fent.

A légbeszívó rács biztosítócsavarja egyúttal a szerelőlapra is rögzíti a készüléket.

Ha nincs megfelelően becsavarva a biztosítócsavar:

1. Ügyeljen arra, hogy a készüléket akaratlanul ne lehessen letolni a szerelőlapról.

1. A készülék alján lévő légbeszívó rácsról csavarja le a biztosítócsavart.
2. A légbeszívó rácsot lefelé húzza le a készülékről.
3. Vegye le a villamossági sorkapocsburkolatot.
4. Az elektromos tápvezetéket csatlakoztassa a csatlakozó-sorkapocsra, lásd: F. ábra.
5. Helyezze fel a villamossági sorkapocsburkolatot.
6. Csavarral biztosítsa a villamossági sorkapocsburkolatot.
7. A készüléket felülről helyezze be a szerelőlap 4 bepattintó-nyúlványába.
8. A készüléket ütközésig nyomja lefelé.
9. Az egyik kezét rögzítési céllal helyezze a készülék felső oldalára, egyidejűleg a légbeszívó rácsot alulról tolja fel a készülékre.

10. A légbeszívó rácsot és a készüléket rögzítse biztosítócsavarral.

## 4 Üzembe helyezés

---

### Az első üzembe helyezés előtt vegye figyelembe az alábbiakat

Győződjön meg az alábbi előfeltételek teljesüléséről:

- △ Betartották a biztonsági távolságokat.
- △ Megfelelően csatlakoztatták az áramellátást.
- △ Minden szűrő be van helyezve és ép.

### Bekapcsolás és kikapcsolás (T-C1, TH-C1)

A készülék be- és kikapcsolása érintés nélkül, érzékelőhasználatával történik:

1. Kezét vagy fejét helyezze a készülék kifújónyílása alá.
  - ↳ Az érzékelő automatikusan bekapcsolja a készüléket.
  - ↳ A készülék kikapcsol, ha kezét vagy fejét elveszi az érzékelő tartományából.
  - ↳ A készülék automatikusan kikapcsol, ha keze vagy feje hosszabb ideig az érzékelő tartományában marad:
    - Képszárító: 35 másodperc
    - Hajszárító: 4 perc

### Bekapcsolás és kikapcsolás (TB-C1)

A készülék a markolat tartóelemből történő kivétele esetén kapcsol be és ki:

1. Vegye ki a markolatot a tartóelemből.
  - ↳ Bekapcsol a hajszárító.
2. Akassza be a markolatot a tartóelembe.
  - ↳ Kikapcsol a hajszárító.

### Biztonsági berendezések

A képszárító az alábbi biztonsági berendezésekkel rendelkezik:

- Érzékelős biztonsági kikapcsolás 35 másodperc múlva
- Biztonsági hőmérséklet-határoló túlmelegedésnél, pl. eltömődött kifújónyílásnál

A hajszárító az alábbi biztonsági berendezésekkel rendelkezik:

- Az érzékelős biztonsági kikapcsolás kb. 4 perc múlva - pl. rágógumis vandalizmusnál - kikapcsol
- Biztonsági hőmérséklet-határoló túlmelegedésnél, pl. eltömődött kifújónyílásnál
- Hőelemes olvadó-biztosíték túlmelegedésnél

## 5 Követendő magatartás vészhelyzetben

---

Tűz, elektromos áramütés, fizikai sérülés, szokatlan üzemi állapotok vagy visszaélés esetén az alábbiak szerint járjon el:

1. Húzza ki a hálózati csatlakozódugót. Közvetlen csatlakoztatásnál: Kapcsolja ki a kismegszakítót vagy csavarja ki a biztosítékot.
2. Biztosítsa az akaratlan visszakapcsolással szemben.

## 6 Hibakeresés és javítás

| Üzemzavar                     | Ok  | Elhárítás   |
|-------------------------------|---|---|
| A készülék nem indul          | Az érzékelő szennyezett                                   | Tisztítsa meg az érzékelőt a szennyező anyagoktól és törölje le nedves kendővel |
|                               | Az eltömődött kifújónyílás miatti túlmelegedés            | Tisztítsa meg a kifújónyílást és hűtse le a készüléket                          |
|                               | Csak TH-C1/TB-C1:<br>A termikus olvadóbiztosíték kioldott | Cseréltesse ki a termikus olvadóbiztosítékot az ügyfélszolgálattal              |
|                               | Csak TB-C1:<br>Hiányzik a markolatban lévő mágnes         | Helyezze be a mágnes a markolatba   |
| Elégtelen levegő-teljesítmény | A légbeszívó rács beszennyeződött                         | Tisztítsa meg a légbeszívó rácsot   |

További beavatkozás helyett keresse az ügyfélszolgálatot.

## 7 Karbantartás



### VESZÉLY

Feszültség alatt álló elektromos tápvezeték és készülék-alkatrészek! Érintésnél halálos áramütés veszélye fenyeget.

A készülékkel történő munkavégzés előtt:

1. Húzza ki a hálózati csatlakozódugót. Közvetlen csatlakoztatásnál: Kapcsolja ki a kismegszakítót vagy csavarja ki a biztosítékot.
2. Biztosítsa az akaratlan visszakapcsolással szemben.

### A légbeszívó rács megtisztítása



### VIGYÁZAT

A készülék elválhat a szerelőlaptól!

A készülék lezuhanása miatt sérülésveszély áll fent.

A légbeszívó rács biztosítócsavarja egyúttal a szerelőlapra is rögzíti a készüléket.

Ha nincs megfelelően becsavarva a biztosítócsavar:

1. Ügyeljen arra, hogy a készüléket akaratlanul ne lehessen letolni a szerelőlapról.

1. A készülék alján lévő légbeszívó rácsról csavarja le a biztosítócsavart.
2. A légbeszívó rácsot lefelé húzza le a készülékről.
3. A légbeszívó rácsot tisztítsa meg a szősztlől és a felületre tapadó szennyeződésektől.
4. Az egyik kezét rögzítési céllal helyezze a készülék felső oldalára, egyidejűleg a légbeszívó rácsot alulról tolja fel a készülékre.
5. A légbeszívó rácsot és a készüléket rögzítse biztosítócsavarral.

### A készülék tisztítása

A készülék nem tisztítható nagynyomású tisztítóberendezéssel. Kizárólag nedves kendővel és enyhe tisztítószerrel tisztítható. A sav, aceton vagy oldószerek károsíthatják a házat vagy a készülékalkatrészeit.

## 8 Eltávolítás



A régi készülékek értékes anyagokat tartalmaznak, amik alkalmasak az újrahasznosításra. A porszívót ne keverje a normál háztartási szemét közé, hanem adja le a megfelelő gyűjtőhelyen, pl a városi hulladékkezelő vállalatnál.

## 9 Műszaki adatok

|                             |       | T-C1    | TH-C1   | TB-C1             |
|-----------------------------|-------|---------|---------|-------------------|
| Feszültség                  | V     | 220-240 | 220-240 | 220-240           |
| Frekvencia                  | Hz    | 50/60   | 50/60   | 50/60             |
| Teljesítményfelvétel (max.) | W     | 1000    | 1200    | 1200              |
| Biztosíték                  | A     | 16      | 16      | 16                |
| Fűtőteljesítmény            | W     | –       | 400     | 400               |
| Motorteljesítmény           | W     | 1000    | 500     | 500               |
| Légáram                     | l/s   | 38      | 22      | 18                |
| Levegősebesség              | m/s   | 87      | 50      | 43                |
| Hangerő                     | dB(A) | 69      | 69      | 69                |
| Védelmi osztály             |       | II      | II      | II                |
| Védettség                   | IP    | 23      | 23      | 22                |
| Relatív száradási idő       | s     | 17      |         |                   |
| Szélesség                   | mm    | 268     | 268     | 322 <sup>*)</sup> |
| Mélység                     | mm    | 182     | 182     | 182 <sup>*)</sup> |
| Magasság                    | mm    | 304     | 304     | 400 <sup>*)</sup> |
| Tömeg                       | kg    | 3,0     | 3,0     | 3,4 <sup>*)</sup> |

<sup>\*)</sup> fúvókával

## 10 Hasonlósági nyilatkozat

| Hasonlósági nyilatkozat   |   |
|---|---|
| <p>Ezennel tanúsítjuk, hogy az alábbiakban megnevezett gép tervezése és építési módja alapján az általunk forgalomba hozott kivitelben megfelel az EK irányelvek vonatkozó, alapvető biztonsági és egészségügyi követelményeinek. A gép jóváhagyásunk nélkül történő módosítása esetén ez a nyilatkozat elveszti érvényességét.</p> |   |
| Termék:   | Meleglevegős kéz- és hajszárító   |
| Típus:  | T-C1 / TH-C1 / TB-C1  |
| A készülék telepítése megfelel az alábbi idevonatkozó határozatoknak:   | EC-gépekre vonatkozó irányelvek, 2006/42/EK<br>EC-irányelvek EMV 2014/30/EK   |
| Alkalmazott harmonizált szabványok:   | EN 60335-1:2012<br>EN 60335-1:2012/AC:2014 EN 60335-1:2012/<br>A11:2014<br>EN 60335-2-23:2003+A1+A11+A11/AC+A2:2015<br>EN 62233:2008<br>EN 62233 Ber.1:2008 IEC 60335-1(ed.5)<br>EN 55014-1:2006 + A1:2009 + A2:2011<br>EN 55014-2:1997 + A1:2001 + A2:2008<br>EN 61000-3-2:2014<br>EN 61000-3-3:2013 |
| Alkalmazott, országon belüli szabványok és specifikációk:   | DIN EN 60335-1 (VDE 0700-1):2012-10<br>DIN EN 60335-1 Ber.1 (VDE 0700-1 Ber.1):2014-04<br>DIN EN 60335-2-23 (VDE 0700-23):2015-06<br>DIN EN 62233 (VDE 0700-366):2008-11<br>DIN EN 62233 Ber.1 (VDE 0700-366 Ber.1):2009-04   |
| A dokumentációért felelős személy:  | ELECTROSTAR GmbH, Stuttgarter Straße 36,<br>73262 Reichenbach/Fils, Germany   |
| 15.12.2016  | <br>Carsten Gresser<br>Head of Quality Assurance  |

## 1 Důležitá bezpečnostní upozornění

Před uvedením do provozu si pečlivě přečtete návod k obsluze a uschovejte si jej k pozdějšímu nahlédnutí.

Obrázky v tomto návodu se vztahují ke všem modelovým variantám a mohou se lišit od skutečného rozsahu dodávky.

### Vysvětlení použitých symbolů a znaků



Toto je výstražný symbol. Varuje před možným nebezpečím zranění. Dodržujte všechny pokyny označené tímto výstražným symbolem, abyste předešli zranění nebo usmrcení. Výstražný symbol se objevuje vždy ve spojení se signálními slovy **NEBEZPEČÍ**, **VAROVÁNÍ** a **POZOR**.

| Symbol   | Signální slovo    | Popis  |
|----------|-------------------|--|
|          | <b>NEBEZPEČÍ</b>  | Označuje ohrožení s vysokým stupněm rizika, jež má za následek smrt nebo těžké úrazy, jestliže se mu nezabrání.                    |
|          | <b>VAROVÁNÍ</b>   | Označuje ohrožení se středním stupněm rizika, jež může mít za následek smrt nebo těžké úrazy, jestliže se mu nezabrání.            |
|          | <b>POZOR</b>      | Označuje ohrožení se středním stupněm rizika, jež může mít za následek lehké nebo středně těžké zranění, jestliže se mu nezabrání. |
|          | <b>UPOZORNĚNÍ</b> | Označuje ohrožení s možným následkem věcných škod, pokud se mu nezabrání.  |
| △        |                   | Označuje předpoklad, který musí být splněn, než je možné provést určitou činnost.  |
| 1./2./3. |                   | Označuje kroky činnosti, které uživatel musí postupně provést.   |
| ↳        |                   | Označuje výsledek činnosti.  |

### Kvalifikace obslužného, montážního a údržbového personálu

Montáž a elektrické připojení smí provádět jen vyškolený odborný personál.

Údržbu smí provádět jen osoby, které jsou zaškolené ohledně manipulace s přístrojem a touto činností jsou výslovně pověřené.

Tento přístroj není určený k tomu, aby jej používaly děti od 8 let a osoby s omezenými fyzickými, sensorickými nebo duševními schopnostmi nebo s nedostatečnou zkušeností a/nebo znalostí, pokud na ně nebudou dohlížet odpovědné osoby, nebo pokud od nich neobdrží pokyny, jak přístroj používat. Na děti je třeba dohlédnout, aby si s přístrojem nehrály.

### Použití v souladu s určením

Přístroj slouží k rychlému vysušení rukou (typ T-C1) a vlasů (typ TH-C1 a TB-C1).

Přístroj je určen pro komerční využití, například pro použití v hotelech, koupelnách, fitness studiích, lázních, saunách, veřejných zařízeních, v průmyslu a obchodě.

Výrobce neručí za škody způsobené používáním k jinému než schválenému účelu, neodborným ovládáním nebo neodbornou opravou.

### Zamezení úrazu elektrickým proudem

Napětí na typovém štítku musí souhlasit se sítovým napětím. Vysavač připojujte jen do řádně jištěné zásuvky.

Elektrický sítový kabel netahejte přes ostré hrany, nezalamujte nebo nepřiskřípněte. Poškozený elektrický sítový kabel nahraďte jen typem uvedeným v kapitole Technické údaje.



Přístroj včetně příslušenství neuvádějte do provozu v následujících případech:

- síťový přípojovací kabel je vadný nebo má trhliny
- přístroj je viditelně poškozený, např. prasklý kryt
- při podezření na skrytou závadu, např. po pádu nebo nárazu

V následujících případech vytáhněte síťovou zástrčku, vypněte automatickou pojistku nebo vyšroubujte pojistku:

- když přístroj vydává nezvyklé zvuky
- před každým čištěním nebo údržbou

Při vytahování ze zásuvky vždy tahejte jen za zástrčku, nikdy za elektrický síťový kabel. Nedotýkejte se síťové zástrčky nikdy mokřýma rukama.

### Vyvarujte se nebezpečí během instalace

Při instalaci a provozu přístroje dodržujte:

- národní a regionální předpisy
- technická pravidla a směrnice
- ustanovení místních úřadů

### Vyvarujte se nebezpečí během provozu

Neprovozujte přístroj v místnostech s toxickými, výbušnými nebo hořlavými výpary nebo plyny, nebo s mikrobiologicky kontaminovaným vzduchem. Do otvorů přístroje nestrkejte žádné předměty. Přístroj nezakrývejte ani na něj nestavte žádné předměty.

### Zamezení nebezpečí při údržbě a opravách

Opravy nechte provádět jen odborníky. Používejte jen originální náhradní díly a příslušenství.

## 2 Konstrukce přístroje

---

Viz obr. A, B.

|                           |                     |
|---------------------------|---------------------|
| 1 přístroj                | 6 pojistný šroub    |
| 2 montážní deska          | 7 Tryska            |
| 3 senzor                  | 8 Magnet v rukojeti |
| 4 výstupní otvory vzduchu | 9 Hadice            |
| 5 mřížka nasávání vzduchu |                     |

## 3 Montáž

---

### Vybalení

1. Vyjměte všechny díly z obalu.

Rozsah dodávky:

- 1 přístroj
- 1 montážní deska
- 4 šrouby
- 4 hmoždinky
- 1 šroub pro kryt elektrických svorek

### Montáž montážní desky

Viz obr. C, D.

**POZOR**

Nevhodný montážní materiál!  
Nebezpečí zranění padajícím přístrojem.  
Před montáží:

1. Zkontrolujte, zda jsou šrouby a hmoždinky dodávané s přístrojem vhodné pro příslušný podklad.

1. Zvolte stěnu se stabilním, nosným podkladem.
2. Dodržujte montážní výšku a minimální odstupy.
3. Připravte si připevňovací materiál pro montáž do stěny.
4. Přidržte montážní desku na stěně jako šablonu a vyznačte otvory pro vrtání.
5. Vyvrtejte otvory.
6. Připevňte montážní desku na stěnu.

**Montáž přístroje**

Viz obr. E, F, G.

**NEBEZPEČÍ**

Elektrický přívodní kabel a součásti přístroje pod napětím!  
Při dotyku nebezpečí smrtelného úrazu proudem.

Před prováděním jakýchkoliv prací na přístroji:

1. Vytáhněte síťovou zástrčku ze zásuvky. Při přímém připojení: Vypněte automatickou pojistku nebo vyšroubujte pojistku.
2. Zajistěte je proti neúmyslnému opětovnému zapnutí.

Dodržujte tyto podmínky pro elektrické připojení:

- Přístroj připojte jen k řádně instalované zásuvce s ochranným kontaktem.
- Při připojení napevno: Přívodní vedení musí mít odpojovací zařízení, např. odpojitelnou automatickou pojistku nebo šroubovací pojistku.
- Připojte přístroj k elektrickému přívodu s ochranným spínačem proti chybnému proudu.
- K elektrickému přívodu přístroje nepřipojujte žádné další spotřebiče.

**POZOR**

Přístroj se může uvolnit z montážní desky!  
Nebezpečí zranění padajícím přístrojem.

Pojistný šroub pro mřížku nasávání vzduchu slouží současně k připevnění přístroje k montážní desce.  
Pokud není pojistný šroub pevně přišroubován:

1. Dávejte pozor, aby se přístroj neúmyslně neposunul z montážní desky.

1. Vyšroubujte pojistný šroub z mřížky nasávání vzduchu na spodní straně přístroje.
2. Vytáhněte mřížku nasávání vzduchu dolů z přístroje.
3. Sejměte kryt elektrických svorek.
4. Připojte přívodní kabel k připojovací svorce, viz obr. F.
5. Nasaďte kryt elektrických svorek.
6. Zajistěte kryt elektrických svorek šroubem.
7. Nasaďte přístroj seshora do 4 aretačních výstupků na montážní desce.
8. Zatlačte přístroj dolů až na doraz.
9. Pro přidržení přístroje položte jednu ruku na jeho horní stranu a současně zespoda do přístroje zasuňte mřížku nasávání vzduchu.
10. Zajistěte mřížku nasávání vzduchu a přístroj pojistným šroubem.

## 4 Uvedení do provozu

---

### Před prvním uvedením do provozu dodržujte

Ujistěte se, že jsou splněné následující podmínky:

- △ Byly dodrženy bezpečnostní vzdálenosti.
- △ Elektrické napájení je správně připojené.
- △ Všechny filtry jsou nasazené a nejsou poškozené.

### Zapnutí a vypnutí (T-C1, TH-C1)

Zapnutí a vypnutí přístroje se provádí bezdotykově senzorem:

1. Podržte ruce nebo hlavu pod výstupním otvorem vzduchu na přístroji.
  - ↳ Senzor automaticky zapne přístroj.
  - ↳ Přístroj se vypne, jakmile se ruce nebo hlava oddálí z oblasti senzoru.
  - ↳ Přístroj se automaticky vypne, jestliže ruce nebo hlava zůstanou v oblasti senzoru po delší dobu:  
Vysoušeč rukou: 35 sekund  
Vysoušeč vlasů: 4 minuty

### Zapnutí a vypnutí (TB-C1)

Zapnutí a vypnutí přístroje se provádí vyjmutím rukojeti z držáku:

1. Vyjměte rukojeť z držáku.
  - ↳ Vysoušeč vlasů se zapne.
2. Zavěste rukojeť do držáku.
  - ↳ Vysoušeč vlasů se vypne.

### Bezpečnostní zařízení

Vysoušeč rukou má následující bezpečnostní zařízení:

- senzorické bezpečnostní vypnutí po 35 sekundách
- bezpečnostní teplotní omezovač při přehřátí, např. při ucpaném výstupní otvoru vzduchu

Vysoušeč vlasů má následující bezpečnostní zařízení:

- senzorické bezpečnostní vypnutí po cca 4 minutách, např. při vandalismu způsobeném žvýkačkou
- bezpečnostní teplotní omezovač při přehřátí, např. při ucpaném výstupní otvoru vzduchu
- tavnou tepelnou pojistku při přehřátí

## 5 Chování v případě nouze

---

Při nebezpečí požáru, zasažení elektrickým proudem, mechanickém poškození, při neobvyklých provozních stavech nebo zneužití postupujte takto:

1. Vytáhněte síťovou zástrčku ze zásuvky. Při přímém připojení: Vypněte automatickou pojistku nebo vyšroubujte pojistku.
2. Zajistěte je proti neúmyslnému opětovnému zapnutí.

## 6 Vyhledávání závad a oprava

| Porucha                    | Příčina  | Odstranění  |
|----------------------------|--|---|
| Přístroj se nerozběhne     | Znečištěný senzor                                      | Odstraňte ze senzoru nečistoty a otřete jej vlhkým hadrem     |
|                            | Přehřátí z důvodu ucpaného výstupního otvoru vzduchu   | Vyčistěte výstupní otvor vzduchu, nechte přístroj vychladnout |
|                            | Jen TH-C1/TB-C1:<br>zareagovala tavná tepelná pojistka | Nechte tavnou tepelnou pojistku vyměnit zákaznickým servisem  |
|                            | Jen TB-C1:<br>chybí magnet v rukojeti                  | Nasadte magnet na rukojeť                                     |
| Nedostatečný výkon vzduchu | Znečištěná mřížka nasávání vzduchu                     | Vyčistěte mřížku nasávání vzduchu                             |

Neprovádějte žádné jiné zásahy, ale kontaktujte zákaznický servis.

## 7 Údržba



### NEBEZPEČÍ

Elektrický přívodní kabel a součásti přístroje pod napětím!  
Při dotyku nebezpečí smrtelného úrazu proudem.

Před prováděním jakýchkoliv prací na přístroji:

1. Vytáhněte síťovou zástrčku ze zásuvky. Při přímém připojení: Vypněte automatickou pojistku nebo vyšroubujte pojistku.
2. Zajistěte je proti neúmyslnému opětovnému zapnutí.

### Čištění mřížky nasávání vzduchu



### POZOR

Přístroj se může uvolnit z montážní desky!  
Nebezpečí zranění padajícím přístrojem.

Pojistný šroub pro mřížku nasávání vzduchu slouží současně k připevnění přístroje k montážní desce.  
Pokud není pojistný šroub pevně přišroubován:

1. Dávejte pozor, aby se přístroj neúmyslně neposunul z montážní desky.

1. Vyšroubujte pojistný šroub z mřížky nasávání vzduchu na spodní straně přístroje.
2. Vytáhněte mřížku nasávání vzduchu dolů z přístroje.
3. Odstraňte z mřížky nasávání vzduchu vlákna a vyčistěte pevně usazené čistoty.
4. Pro přidržení přístroje položte jednu ruku na jeho horní stranu a současně zespoda do přístroje zasuňte mřížku nasávání vzduchu.
5. Zajistěte mřížku nasávání vzduchu a přístroj pojistným šroubem.

### Čištění přístroje

Nečistěte přístroj vysokotlakým čističem. Pro čištění použijte jen vlhký hadr a jemný čisticí prostředek. Kyseliny, aceton nebo rozpouštědla mohou poškodit kryt nebo součástí přístroje.

## 8 Zpracování odpadů




Staré přístroje jsou vyrobené z cenných materiálů, které jsou vhodné k recyklaci. Nelikvidujte vysavače spolu s domovním odpadem, ale nechte je zlikvidovat odborně prostřednictvím vhodných sběrných míst, např. prostřednictvím komunální sběrný odpadů.

## 9 Technické údaje

|                          |       | T-C1    | TH-C1   | TB-C1             |
|--------------------------|-------|---------|---------|-------------------|
| Napětí                   | V     | 220-240 | 220-240 | 220-240           |
| Kmitočet                 | Hz    | 50/60   | 50/60   | 50/60             |
| Příkon (max.)            | W     | 1000    | 1200    | 1200              |
| Jištění                  | A     | 16      | 16      | 16                |
| Topný výkon              | W     | –       | 400     | 400               |
| Výkon motoru             | W     | 1000    | 500     | 500               |
| Proud vzduchu            | l/s   | 38      | 22      | 18                |
| Rychlost vzduchu         | m/s   | 87      | 50      | 43                |
| Hlasitost                | dB(A) | 69      | 69      | 69                |
| Třída ochrany            |       | II      | II      | II                |
| Krytí                    | IP    | 23      | 23      | 22                |
| Relativní doba vysoušení | s     | 17      |         |                   |
| Šířka                    | mm    | 268     | 268     | 322 <sup>*)</sup> |
| Hloubka                  | mm    | 182     | 182     | 182 <sup>*)</sup> |
| Výška                    | mm    | 304     | 304     | 400 <sup>*)</sup> |
| Hmotnost                 | kg    | 3,0     | 3,0     | 3,4 <sup>*)</sup> |

<sup>\*)</sup>s tryskou

## 10 ES prohlášení o shodě

| ES prohlášení o shodě  |   |
|--|---|
| Tímto prohlašujeme, že níže označené stroje odpovídají jejich základní koncepcí a konstrukčním provedením, stejně jako námi do provozu uvedenými konkrétními provedeními, příslušným zásadním požadavkům o bezpečnosti a ochraně zdraví směrnic ES. Při jakýchkoli na stroji provedených změnách, které nebyly námi odsouhlaseny, pozbývá toto prohlášení svou platnost. |   |
| Výrobek:   | Teplovzdušný sušič rukou a vlasů  |
| Typ:   | T-C1 / TH-C1 / TB-C1  |
| Konstrukce přístrojů splňuje tyto příslušné předpisy:  | Směrnice 2006/42/ES o strojních zařízeních<br>Směrnice 2014/30/ES o elektromagnetické kompatibilitě   |
| Použité harmonizační normy:  | EN 60335-1:2012<br>EN 60335-1:2012/AC:2014 EN 60335-1:2012/A11:2014<br>EN 60335-2-23:2003+A1+A11+A11/AC+A2:2015<br>EN 62233:2008<br>EN 62233 Ber.1:2008 IEC 60335-1(ed.5)<br>EN 55014-1:2006 + A1:2009 + A2:2011<br>EN 55014-2:1997 + A1:2001 + A2:2008<br>EN 61000-3-2:2014<br>EN 61000-3-3:2013 |
| Aplikované národní normy a technické specifikace:  | DIN EN 60335-1 (VDE 0700-1):2012-10<br>DIN EN 60335-1 Ber.1 (VDE 0700-1 Ber.1):2014-04<br>DIN EN 60335-2-23 (VDE 0700-23):2015-06<br>DIN EN 62233 (VDE 0700-366):2008-11<br>DIN EN 62233 Ber.1 (VDE 0700-366 Ber.1):2009-04   |
| Osoba zplnomocněná sestavením dokumentace:   | ELECTROSTAR GmbH, Stuttgarter Straße 36,<br>73262 Reichenbach/Fils, Germany   |
| 15.12.2016   | <br>Carsten Gresser<br>Head of Quality Assurance   |

## 1 Dôležité bezpečnostné upozornenia

Návod na použitie si starostlivo prečítajte pred uvedením do prevádzky a uschovajte ho pre neskoršie vyhľadanie informácií.

Obrázky v tomto návode sa vzťahujú na všetky dostupné varianty modelu a môžu sa odlišovať od skutočného rozsahu dodávky.

### Vysvetlenie k použitým symbolom a značkám



Toto je výstražný symbol. Tento varuje pred možným nebezpečenstvom poranenia. Dodržiavajte všetky pokyny, ktoré sú označené týmto symbolom, aby sa zabránilo poraneniám alebo smrti. Výstražný symbol sa objavuje vždy v spojení so signalizujúcimi slovami **NEBEZPEČENSTVO**, **VÝSTRAHA** a **OPATRNE**.

| Symbol   | Signalizujúce slovo   | Opis  |
|----------|-----------------------|---|
|          | <b>NEBEZPEČENSTVO</b> | Označuje ohrozenie s vysokým stupňom rizika, ktoré má za následok smrť alebo ťažké poranenia, ak sa mu nezabráni.         |
|          | <b>VÝSTRAHA</b>       | Označuje ohrozenie so stredným stupňom rizika, ktoré môže mať za následok smrť alebo ťažké poranenia, ak sa mu nezabráni. |
|          | <b>OPATRNE</b>        | Označuje ohrozenie s nízkym stupňom rizika, ktoré môže mať za následok ľahké alebo mierne poranenia, ak sa mu nezabráni.  |
|          | <b>POZOR</b>          | Označuje ohrozenie, ktoré môže mať za následok vecné škody, ak sa mu nezabráni.   |
| △        |                       | Označuje predpoklad, ktorý musí byť splnený, skôr ako sa bude môcť vykonať činnosť.                                       |
| 1./2./3. |                       | Označuje kroky činnosti vykonávané za sebou prostredníctvom používateľa.  |
| ↳        |                       | Označuje výsledok činnosti.   |

### Kvalifikácia obslužného, montážneho a údržbárskeho personálu

Montáž a elektrické pripojenie smie vykonať iba vyškolený odborný personál.

Údržbu smú vykonávať iba osoby, ktoré sú poučené o manipulácii s prístrojom a výslovne poverené touto činnosťou.

Tento prístroj smú deti vo veku od 8 rokov a osoby so zníženými psychickými, senzorickými alebo mentálnymi schopnosťami alebo s nedostatkom skúseností a vedomostí používať vtedy, keď sa na ne dohliada alebo boli poučené o bezpečnom používaní prístroja a rozumejú nebezpečenstvám z toho vyplývajúcim. Deti musia byť pod dozorom, aby sa zabezpečilo, že sa s prístrojom nebudú hrať.

### Použitie podľa určenia

Tento prístroj slúži na rýchle sušenie rúk (typ T-C1) a vlasov (typ TH-C1 a TB-C1).

Tento prístroj je určený na profesionálne použitie, napríklad na použitie v hoteloch, plavárňach, fitness centrách, kúpeľoch, saunách, verejných zariadeniach, priemysle a pri živnostenskom podnikaní.

Výrobca neručí za škody v dôsledku použitia na iné účely, neodbornej obsluhy alebo neodbornej opravy.

### Zabránenie nebezpečenstvám v dôsledku zásahu elektrickým prúdom

Napätie uvedené na typovom štítku sa musí zhodovať so sieťovým napätím. Vysávač pripájajte iba na dostatočne istenú zásuvku.

Sieťové prírodné vedenie neťahajte cez ostré hrany, nezalamujte ho ani nestláčajte. Poškodené sieťové prírodné vedenie vymeňte iba za vyhotovenie uvedené v kapitole Technické údaje.

Prístroj a príslušenstvo neuvádzajte do prevádzky v nasledujúcich prípadoch:

- Sieťové prírodné vedenie je chybné alebo má trhliny
- Prístroj je poškodený, napr. vplyvom trhlín na kryte
- Pri podozrení na neviditeľné poškodenie, napr. po páde alebo náraze

V nasledujúcich prípadoch vyťahnite sieťovú zástrčku, vypnite poistkový automat alebo vyskrutkujte poistku:

- Keď prístroj vydáva neobvyklé zvuky
- Pred každou údržbou alebo čistením

Pri vyťahovaní zo zásuvky ťahajte vždy iba za zástrčku, nikdy nie za sieťové prírodné vedenie. Zástrčku nikdy nechytajte mokrymi rukami.

### Zabránenie nebezpečenstvám počas inštalácie

Pre inštaláciu a prevádzku prístroja dodržiavajte:

- Národné a regionálne predpisy
- Technické pravidlá a smernice
- Nariadenia miestnych úradov

### Zabránenie nebezpečenstvám počas prevádzky

Prístroj neprevádzkujte v priestoroch s jedovatými, výbušnými alebo horľavými parami a plynmi alebo mikrobiologicky znečisteným vzduchom. Do otvorov prístroja nestrkajte žiadne predmety. Prístroj nezakrývajte a neodkladajte naň žiadne predmety.

### Zabránenie nebezpečenstvám pri údržbe a oprave

Opravy nechajte vykonávať iba odborníkom. Používajte iba originálne náhradné diely a diely príslušenstva.

## 2 Konštrukcia prístroja

---

Pozri obr. A, B.

- |                            |                     |
|----------------------------|---------------------|
| 1 Prístroj                 | 6 Poistná skrutka   |
| 2 Montážna doska           | 7 Tryska            |
| 3 Snímač                   | 8 Magnet v rukováti |
| 4 Vyfukovacie otvory       | 9 Hadica            |
| 5 Nasávací mriežka vzduchu |                     |

## 3 Montáž

---

### Vybalenie

1. Vyberte všetky diely z obalu.

Rozsah dodávky:

- 1 prístroj
- 1 montážna doska
- 4 skrutky
- 4 príchytky
- 1 skrutka krytu elektrických svoriek



## Montáž montážnej dosky

Pozri obr. C, D.



### POZOR

Nevhodný montážny materiál!

Nebezpečenstvo poranenia spôsobené padajúcim prístrojom.

Pred montážou:

1. Skontrolujte, či sú dodané skrutky a príchytky vhodné pre podklad.

1. Zvoľte stenu so stabilným, nosným podkladom.
2. Dodržte montážnu výšku a minimálne vzdialenosti.
3. Pripravte vhodný upevňovací materiál pre montáž na stenu.
4. Montážnu dosku držte ako šablónu na stene a označte si otvory na vyvrtanie.
5. Vyvrtajte otvory.
6. Montážnu dosku upevnite na stenu.

## Montáž prístroja

Pozri obr. E, F, G.



### NEBEZPEČENSTVO

Prívodné vedenie a konštrukčné diely prístroja pod napätím!

Pri kontakte hrozí nebezpečenstvo smrteľného zásahu elektrickým prúdom.

Pred všetkými prácami na prístroji:

1. Vytiahnite sieťovú zástrčku. Pri priamom pripojení: Vypnite poistkový automat alebo vyskrutkujte poistku.
2. Zaisťte proti náhodnému opätovnému zapnutiu.

Dodržte nasledujúce podmienky pre elektrické pripojenie:

- Prístroj pripojte iba na riadne nainštalovanú zásuvku s ochranným kontaktom.
- Pri pripojení napevno: Prívodné vedenie musí mať vypínacie zariadenie, napr. vypínateľný poistkový automat alebo závitovú poistku.
- Prístroj pripojte na elektrické prívodné vedenie s prúdovým chráničom.
- Na elektrické prívodné vedenie prístroja nepripájajte ďalšie spotrebiče.



### POZOR

Prístroj sa môže uvoľniť z montážnej dosky!

Nebezpečenstvo poranenia spôsobené padajúcim prístrojom.

Poistná skrutka nasávacej mriežky vzduchu slúži súčasne na upevnenie prístroja na montážnu dosku.

Ak poistná skrutka nie je pevne zaskrutkovaná:

1. Dbajte na to, aby sa prístroj náhodne neposunul z montážnej dosky.

1. Vyskrutkujte poistnú skrutku na nasávacej mriežke vzduchu na dolnej strane prístroja.
2. Nasávaciu mriežku vzduchu vytiahnite nadol z prístroja.
3. Odoberte kryt elektrických svoriek.
4. Elektrické prívodné vedenie pripojte na pripájaciu svorku, pozri obr. F.
5. Nasadte kryt elektrických svoriek.
6. Kryt elektrických svoriek zaisťte skrutkou.
7. Prístroj nasadte zhora do 4 zaisťovacích výstupkov na montážnej doske.
8. Prístroj zatlačte nadol až na doraz.
9. Na hornú stranu prístroja položte jednu ruku za účelom pridržania a nasávaciu mriežku vzduchu zároveň zasuňte zdola do prístroja.

- Nasávaciu mriežku vzduchu a prístroj upevnite poistnou skrútkou.

## 4 Uvedenie do prevádzky

---

### Pred prvým uvedením do prevádzky dodržte

Zabezpečte, aby boli splnené nasledujúce predpoklady:

- △ Bezpečnostné vzdialenosti sa dodržali.
- △ Napájanie prúdom je pripojené správne.
- △ Všetky filtre sú nasadené a nepoškodené.

### Zapnutie a vypnutie (T-C1, TH-C1)

Zapnutie a vypnutie prístroja sa realizuje bezdotykovo prostredníctvom snímača:

- Ruky alebo hlavu držte pod vyfukovacím otvorom prístroja.
  - ↳ Snímač zapne prístroj automaticky.
  - ↳ Prístroj sa vypne, len čo sa ruky alebo hlava vzdiali z oblasti snímača.
  - ↳ Prístroj sa vypne automaticky, ak ruky alebo hlava ostanú dlhší čas v oblasti snímača:  
Sušič rúk: 35 sekúnd  
Sušič vlasov: 4 minúty

### Zapnutie a vypnutie (TB-C1)

Zapnutie a vypnutie prístroja sa vykonáva odobratím rukoväte z držiaka:

- Rukoväť odoberte z držiaka.
  - ↳ Sušič vlasov sa zapne.
- Rukoväť vložte do držiaka.
  - ↳ Sušič vlasov sa vypne.

### Bezpečnostné zariadenia

Sušič rúk má nasledujúce bezpečnostné zariadenia:

- Bezpečnostné vypnutie snímača po 35 sekundách
- Bezpečnostný obmedzovač teploty pri prehriatí, napr. pri upchatom vyfukovacom otvore

Sušič vlasov má nasledujúce bezpečnostné zariadenia:

- Bezpečnostné vypnutie snímača po cca 4 minútach, napr. pri vandalizme za použitia žuvačky
- Bezpečnostný obmedzovač teploty pri prehriatí, napr. pri upchatom vyfukovacom otvore
- Tepelná tavná poistka pri prehriatí

## 5 Správanie sa v núdzovom prípade

---

Pri nebezpečenstve ohňa, zásahu elektrickým prúdom, mechanickom poškodení, neobvyklých prevádzkových stavoch alebo zneužití postupujte takto:

- Vytiahnite sieťovú zástrčku. Pri priamom pripojení: Vypnite poistkový automat alebo vyskrutkujte poistku.
- Zaistite proti náhodnému opätovnému zapnutiu.

## 6 Vyhľadávanie chýb a oprava

| Porucha                      | Príčina   | Odstránenie   |
|------------------------------|---|---|
| Prístroj sa nerozbieha       | Znečistený snímač                                     | Snímač zbavte znečistení a utrite vlhkou handrou            |
|                              | Prehriatie spôsobené upchatým vyfukovacím otvorom     | Vyčistite vyfukovací otvor, prístroj nechajte vychladnúť    |
|                              | Iba TH-C1/TB-C1:<br>Zareagovala tepelná tavná poistka | Tepelnú tavnú poistku nechajte vymeniť zákazníckym servisom |
|                              | Iba TB-C1:<br>Chýba magnet v rukováti                 | Nasadzte magnet do rukováte                                 |
| Nedostatočný vzduchový výkon | Znečistená nasávací mriežka vzduchu                   | Vyčistite nasávaciu mriežku vzduchu                         |

Nevykonávajte žiadne ďalšie zásahy, ale kontaktujte zákaznícky servis.

## 7 Údržba



### NEBEZPEČENSTVO

Prívodné vedenie a konštrukčné diely prístroja pod napätím!  
Pri kontakte hrozí nebezpečenstvo smrteľného zásahu elektrickým prúdom.

Pred všetkými prácami na prístroji:

1. Vytiahnite sieťovú zástrčku. Pri priamom pripojení: Vypnite poistkový automat alebo vyskrutkujte poistku.
2. Zaisťte proti náhodnému opätovnému zapnutiu.

### Čistenie nasávacej mriežky vzduchu



### POZOR

Prístroj sa môže uvoľniť z montážnej dosky!  
Nebezpečenstvo poranenia spôsobené padajúcim prístrojom.  
Poistná skrutka nasávacej mriežky vzduchu slúži súčasne na upevnenie prístroja na montážnu dosku.  
Ak poistná skrutka nie je pevne zaskrutkovaná:

1. Dbajte na to, aby sa prístroj náhodne neposunul z montážnej dosky.

1. Vyskrutkujte poistnú skrutku na nasávacej mriežke vzduchu na dolnej strane prístroja.
2. Nasávaciu mriežku vzduchu vytiahnite nadol z prístroja.
3. Nasávaciu mriežku vzduchu vyčistite od žmolkov a príľnavých znečistení.
4. Na hornú stranu prístroja položte jednu ruku za účelom pridržania a nasávaciu mriežku vzduchu zároveň zasuňte zdola do prístroja.
5. Nasávaciu mriežku vzduchu a prístroj upevnite poistnou skrutkou.

### Čistenie prístroja

Prístroj nečistite vysokotlakovým čističom. Na čistenie používajte iba vlhkú handru a jemný čistiaci prostriedok. Kyselina, acetón alebo rozpúšťadlá môžu poškodiť kryt.

## 8 Likvidácia




Staré prístroje obsahujú cenné materiály, ktoré sú vhodné na opätovné spracovanie. Vysávače nedávajte do normálneho odpadu, ale ich odborne zlikvidujte cez vhodné zberné systémy, napr. cez vaše komunálne likvidačné miesto.

## 9 Technické údaje

|                        |       | T-C1      | TH-C1     | TB-C1             |
|------------------------|-------|-----------|-----------|-------------------|
| Napätie                | V     | 220 – 240 | 220 – 240 | 220 – 240         |
| Frekvencia             | Hz    | 50/60     | 50/60     | 50/60             |
| Príkion (max.)         | W     | 1000      | 1200      | 1200              |
| Istenie                | A     | 16        | 16        | 16                |
| Vykurovací výkon       | W     | –         | 400       | 400               |
| Výkon motora           | W     | 1000      | 500       | 500               |
| Prúd vzduchu           | l/s   | 38        | 22        | 18                |
| Rýchlosť vzduchu       | m/s   | 87        | 50        | 43                |
| Hlučnosť               | dB(A) | 69        | 69        | 69                |
| Trieda ochrany         |       | II        | II        | II                |
| Stupeň ochrany krytom  | IP    | 23        | 23        | 22                |
| Relatívna doba sušenia | s     | 17        |           |                   |
| Šírka                  | mm    | 268       | 268       | 322 <sup>*)</sup> |
| Hĺbka                  | mm    | 182       | 182       | 182 <sup>*)</sup> |
| Výška                  | mm    | 304       | 304       | 400 <sup>*)</sup> |
| Hmotnosť               | kg    | 3,0       | 3,0       | 3,4 <sup>*)</sup> |

<sup>\*)</sup>s dýzou

## 10 EG – konformné prehlásenie

| EG – konformné prehlásenie   |   |
|--|---|
| Týmto vyhlasujeme, že ďalej označený stroj zodpovedá na základe jeho koncepcie a konštrukcie a takisto vyhotovenia, ktoré sme dodali, príslušným základným požiadavkám na bezpečnosť a ochranu zdravia uvedeným v smerniciach EÚ. Pri zmene stroja, ktorá nebola nami odsúhlasená, stráca toto prehlásenie svoju platnosť. |   |
| Výrobok:   | Teplovzdušný sušič na ruky a na vlasy   |
| Typ:   | T-C1 / TH-C1 / TB-C1  |
| Typ konštrukcie prístrojov zodpovedá príslušným ustanoveniam:  | Smernica ES o strojových zariadeniach 2006/42/ES<br>Smernica ES o elektromagnetickej kompatibilite 2014/30/ES   |
| Použité harmonizované normy:   | EN 60335-1:2012<br>EN 60335-1:2012/AC:2014 EN 60335-1:2012/A11:2014<br>EN 60335-2-23:2003+A1+A11+A11/AC+A2:2015<br>EN 62233:2008<br>EN 62233 Ber.1:2008 IEC 60335-1(ed.5)<br>EN 55014-1:2006 + A1:2009 + A2:2011<br>EN 55014-2:1997 + A1:2001 + A2:2008<br>EN 61000-3-2:2014<br>EN 61000-3-3:2013 |
| Použité národné normy a technické špecifikácie:  | DIN EN 60335-1 (VDE 0700-1):2012-10<br>DIN EN 60335-1 Ber.1 (VDE 0700-1 Ber.1):2014-04<br>DIN EN 60335-2-23 (VDE 0700-23):2015-06<br>DIN EN 62233 (VDE 0700-366):2008-11<br>DIN EN 62233 Ber.1 (VDE 0700-366 Ber.1):2009-04   |
| Osoba zodpovedná za dokumentáciu:  | ELECTROSTAR GmbH, Stuttgarter Straße 36,<br>73262 Reichenbach/Fils, Germany   |
| 15.12.2016   | <br>Carsten Gresser<br>Head of Quality Assurance   |

## 1 Indicații de siguranță importante

Înainte de punerea în funcțiune, citiți cu atenție manualul de utilizare și păstrați-l pentru consultarea ulterioară. Imaginile din acest manual se referă la toate variantele disponibile de model și pot diferi față de conținutul pachetului de livrare efectiv.

### Explicația simbolurilor și semnelor utilizate



Acesta este un simbol de avertizare. El atrage atenția asupra unui posibil pericol de vătămare. Respectați toate instrucțiunile, care sunt marcate cu acest simbol, pentru a evita vătămrile sau decesul. Simbolul de avertizare apare întotdeauna în legătură cu cuvintele de avertizare **PERICOL**, **AVERTIZARE** și **PRECAUȚIE**.

| Simbol   | Cuvânt de avertizare | Descriere   |
|----------|----------------------|---|
|          | <b>PERICOL</b>       | Semnaleză un pericol cu grad mare de risc care, dacă nu este evitat, poate avea ca urmare decesul sau vătămări grave.     |
|          | <b>AVERTIZARE</b>    | Semnaleză un pericol cu grad mediu de risc care, dacă nu este evitat, poate avea ca urmare decesul sau vătămări grave.    |
|          | <b>PRECAUȚIE</b>     | Semnaleză un pericol cu grad scăzut de risc care, dacă nu este evitat, poate avea ca urmare vătămări ușoare sau moderate. |
|          | <b>ATENȚIE</b>       | Semnaleză un pericol care, dacă nu este evitat, poate avea ca urmare daune materiale.                                     |
| △        |                      | Semnaleză o premisă care trebuie îndeplinită înainte de a putea fi efectuată o acțiune.                                   |
| 1./2./3. |                      | Semnaleză pașii care trebuie efectuați succesiv de utilizator.  |
| ↳        |                      | Semnaleză rezultatul unei acțiuni.  |

### Calificarea personalului de operare, montare și întreținere

Montajul și racordarea la alimentarea electrică pot fi efectuate exclusiv de un personal de specialitate instruit. Efectuarea întreținerii este permisă în exclusivitate persoanelor care au fost instruite cu privire la manevrarea aparatului și care au fost însărcinate în mod explicit cu această activitate.

Acest aparat poate fi utilizat de copii cu vârsta de peste 8 ani și de persoane cu capacități fizice, senzoriale sau mentale reduse sau lipsite de experiență și cunoștințe dacă sunt supravegheate sau instruite cu privire la utilizarea aparatului în condiții de siguranță și dacă înțeleg pericolele ce pot rezulta din utilizarea acestuia. Copiii trebuie supravegheați pentru a vă asigura că nu se joacă cu aparatul.

### Utilizarea conform destinației

Aparatul servește la uscarea rapidă a mâinilor (tipul T-C1) și a părului (tipul TH-C1 și TB-C1).

Aparatul este prevăzut numai pentru uzul comercial, de exemplu pentru utilizare în hoteluri, băi, studiouri de fitness, centra de spa, saune, instituții publice, industrie și spații comerciale.

Producătorul nu își asumă răspunderea pentru avarii datorate utilizării neconforme cu destinația, operării necorespunzătoare sau reparației neprofesioniste.

### Evitarea pericolelor prin electrocutare

Tensiunea de pe plăcuța cu date tehnice trebuie să coincidă cu tensiunea rețelei. Racordați aspiratorul numai la o priză asigurată suficient.

Nu trageți, nu îndoiți sau nu strângeți cablul de racordare la rețea peste muchii ascuțite. Cablul deteriorat de racordare la rețea se înlocuiește numai cu varianta de execuție specificată în capitolul Date tehnice.

Aparatul și accesoriile nu se vor pune în funcțiune în situațiile descrise în cele ce urmează:

- Cablul de alimentare este defect sau are fisuri
- Aparatul este deteriorat vizibil, de exemplu ca urmare a fisurilor din carcasă
- În cazul în care se presupune un defect nevizibil, de exemplu, după o cădere sau un șoc mecanic

În situațiile descrise în cele ce urmează, scoateți ștecărul din priză, decuplați siguranța automată sau deșurubați siguranța:

- Atunci când aparatul produce zgomote anormale
- Înainte de orice activitate de întreținere sau curățare

Când scoateți din priză, trageți numai de ștecăr, niciodată de cablu. Nu apucați niciodată ștecărul de rețea cu mâinile ude.

### Prevenirea pericolelor în timpul instalării

Pentru instalarea și utilizarea aparatului respectați următoarele:

- dispozițiile naționale și locale
- regulile tehnice și directivele
- prevederile autorităților locale

### Prevenirea pericolelor în timpul utilizării

Nu utilizați aparatul în încăperi în care există vapori sau gaze toxice, explozibile sau inflamabile sau aer contaminat microbiologic. Nu introduceți obiecte în deschiderile aparatului. Nu acoperiți aparatul și nu depozitați obiecte pe acesta.

### Evitarea pericolelor în timpul lucrărilor de întreținere și reparație

Permiteți efectuarea reparațiilor numai de către specialiști. Utilizați numai accesorii și piese de schimb originale.

## 2 Structura aparatului

---

Vezi fig. A, B.

- |                                    |                      |
|------------------------------------|----------------------|
| 1 Aparat                           | 6 Șurub de siguranță |
| 2 Placă de montaj                  | 7 Duză               |
| 3 Senzor                           | 8 Magnet în mâner    |
| 4 Deschideri de evacuare a aerului | 9 Furtun             |
| 5 Grilaj aspirare aer              |                      |

### 3 Montarea

#### Dezambalarea

1. Scoateți toate piesele din ambalaj.

Pachetul de livrare:

- 1 aparat
- 1 placă de montaj
- 4 șuruburi
- 4 dibluri
- 1 șurub pentru capacul bornelor electrice

#### Montarea plăcii de montaj

Vezi fig. C, D.



##### ATENȚIE

Material de montaj inadecvat!

Pericol de vătămare corporală din cauza căderii aparatului.

Înainte de montaj:

1. Verificați dacă șuruburile și diblurile furnizate odată cu aparatul sunt adecvate pentru suprafața de fixare.

1. Alegeți un perete cu o suprafață de fixare stabilă, cu suficientă capacitate portantă.
2. Respectați înălțimea de montaj și distanțele minime.
3. Pregătiți un material de fixare adecvat pentru montarea pe perete.
4. Țineți placa de montaj pe perete ca șablon și marcați găurile care trebuie practicate.
5. Efectuați găurile necesare.
6. Fixați placa de montaj pe perete.

#### Montarea aparatului

Vezi fig. E, F, G.



##### PERICOL

Cablul de alimentare și componentele aparatului sunt sub tensiune!

La atingere există pericol de electrocutare mortală.

Înainte efectuării oricărei lucrări la aparat:

1. Scoateți ștecărul din priză. În cazul conectării directe: Decuplați siguranța automată sau deșurubați siguranța.
2. Asigurați-le împotriva reconectării accidentale.

Pentru conectarea electrică trebuie respectate condițiile prezentate în cele ce urmează.

- Conectați aparatul numai la o priză cu contact de protecție, montată corespunzător.
- La conectarea fixă: Cablul de alimentare trebuie să fie echipat cu un dispozitiv de deconectare, de exemplu o siguranță automată decuplabilă sau o siguranță cu filet.
- Conectați aparatul la un cablu de alimentare echipat cu un dispozitiv de protecție la curenți reziduali, diferențiali.
- Nu conectați și alți consumatori la cablul electric de alimentare al aparatului.





### ATENȚIE

Aparatul se poate desprinde de pe placa de montaj!

Pericol de vătămare corporală din cauza căderii aparatului.

Șurubul de siguranță pentru grilajul de aspirare a aerului servește și la fixarea aparatului pe placa de montaj.

Dacă șurubul de siguranță nu este înșurubat ferm:

1. Atenție, aparatul se poate deplasa accidental de pe placa de montaj.

1. Deșurubați șurubul de siguranță de la grilajul de aspirare a aerului de pe partea inferioară a aparatului.
2. Scoateți grilajul de aspirare a aerului din aparat prin partea de jos.
3. Luați capacul de pe bornele electrice.
4. Conectați cablul electric de alimentare la borna de conexiune, vezi fig. F.
5. Așezați capacul pe bornele electrice.
6. Fixați capacul pentru bornele electrice cu un șurub.
7. Introduceți aparatul de sus în cele 4 știfturi de fixare ale plăcii de montaj.
8. Apăsați aparatul în jos, până la limită.
9. Așezați o mână pentru fixare, pe partea de sus a aparatului și, în același timp, împingeți grilajul de aspirare a aerului în aparat, de jos.
10. Fixați grilajul de aspirare a aerului și aparatul cu șurubul de fixare.

## 4 Punerea în funcțiune

### A se respecta înainte de prima punere în funcțiune

Asigurați-vă că sunt îndeplinite condițiile prezentate în cele ce urmează.

- △ Au fost respectate distanțele de siguranță.
- △ Aparatul este conectat corect la alimentarea electrică.
- △ Sunt montate toate filtrele și nu sunt deteriorate.

### Pornirea și oprirea (T-C1, TH-C1)

Pornirea și oprirea aparatului au loc fără contact, prin senzor.

1. Țineți mâinile și capul sub deschiderea de evacuare a aerului de la aparat.
  - ↳ Senzorul pornește aparatul automat.
  - ↳ Aparatul se oprește în momentul în care mâinile sau capul s-au retras din zona senzorului.
  - ↳ Aparatul se oprește automat dacă mâinile sau capul rămân timp mai îndelungat în zona senzorului:
    - Uscător pentru mâini: 35 de secunde
    - Uscător pentru păr: 4 minute

### Pornirea și oprirea (TB-C1)

Pornirea și oprirea aparatului au loc prin scoaterea mânerului din suport:

1. Scoateți mânerul din suport.
  - ↳ Uscătorul pentru păr pornește.
2. Agățați mânerul în suport.
  - ↳ Uscătorul pentru păr se oprește.

### Dispozitivele de siguranță

Uscătorul pentru mâini dispune de următoarele dispozitive de siguranță:

- sistemul de dezactivare de siguranță a senzorului după 35 de secunde

- limitatorul de temperatură de siguranță la supraîncălzire, de exemplu în cazul deschiderii de evacuare a aerului obturate

Uscătorul pentru păr dispune de următoarele dispozitive de siguranță:

- sistemul de dezactivare de siguranță după cca. 4 minute, de exemplu în cazul vandalizării prin lipirea gumei de mestecat
- limitatorul de temperatură de siguranță la supraîncălzire, de exemplu în cazul deschiderii de evacuare a aerului obturate
- siguranță fuzibilă în caz de supraîncălzire

## 5 Comportament în caz de urgență

În caz de pericol de incendiu, electrocutare, deteriorare mecanică, stări de funcționare neuzuale sau utilizare greșită, procedați așa cum este descris în cele ce urmează:

1. Scoateți ștecărul din priză. În cazul conectării directe: Decuplați siguranța automată sau deșurubați siguranța.
2. Asigurați-le împotriva reconectării accidentale.

## 6 Detectarea defecțiunilor și repararea

| Defecțiune               | Cauză  | Remediere   |
|--------------------------|--|---|
| Aparatul nu pornește     | Senzorul este impurificat  | Curățați senzorul de impurități și ștergeți-l cu o lavetă umedă               |
|                          | Supraîncălzire din cauza deschiderii pentru evacuare a aerului înfundate | Curățați deschiderea pentru evacuarea aerului, lăsați aparatul să se răcească |
|                          | Numai TH-C1/TB-C1:<br>S-a declanșat siguranța fuzibilă                   | Dispuneți înlocuirea siguranței fuzibile de Serviciul Clienți                 |
|                          | Numai TB-C1:<br>Lipsește magnetul din mâner                              | Introduceți magnetul în mâner   |
| Debit de aer insuficient | Grilajul de aspirare a aerului murdar                                    | Curățarea grilajului de aspirare a aerului                                    |

Nu efectuați niciun fel de intervenții, ci contactați Serviciul Clienți.

## 7 Întreținerea



### PERICOL

Cablul de alimentare și componentele aparatului sunt sub tensiune!  
La atingere există pericol de electrocutare mortală.

Înainte efectuării oricărei lucrări la aparat:

1. Scoateți ștecărul din priză. În cazul conectării directe: Decuplați siguranța automată sau deșurubați siguranța.
2. Asigurați-le împotriva reconectării accidentale.

## Curățarea grilajului de aspirare a aerului



### ATENȚIE

Aparatul se poate desprinde de pe placa de montaj!

Pericol de vătămare corporală din cauza căderii aparatului.

Șurubul de siguranță pentru grilajul de aspirare a aerului servește și la fixarea aparatului pe placa de montaj.

Dacă șurubul de siguranță nu este înșurubat ferm:

1. Atenție, aparatul se poate deplasa accidental de pe placa de montaj.

1. Deșurubați șurubul de siguranță de la grilajul de aspirare a aerului de pe partea inferioară a aparatului.
2. Scoateți grilajul de aspirare a aerului din aparat prin partea de jos.
3. Curățați grilajul de aspirare a aerului de scame și impurități lipite.
4. Așezați o mână pentru fixare, pe partea de sus a aparatului și, în același timp, împingeți grilajul de aspirare a aerului în aparat, de jos.
5. Fixați grilajul de aspirare a aerului și aparatul cu șurubul de fixare.

## Curățarea aparatului

Nu curățați cu un aparat de curățat cu înaltă presiune. Pentru curățare folosiți numai o lavetă umedă și un detergent delicat. Acizii, acetona sau solvenții pot deteriora carcasa sau componentele aparatului.

## 8 Eliminare




Aparatele uzate conțin componente importante ce pot fi reciclate. Nu aruncați aspiratorul în locurile destinate deșeurilor menajere, acesta se predă în cadrul unui sistem de colectare reglementat, de ex. centre de colectare.

## 9 Date tehnice

|                                   |        | T-C1    | TH-C1   | TB-C1             |
|-----------------------------------|--------|---------|---------|-------------------|
| Tensiune                          | V      | 220-240 | 220-240 | 220-240           |
| Frecvență                         | Hz     | 50/60   | 50/60   | 50/60             |
| Putere electrică absorbită (max.) | W      | 1000    | 1200    | 1200              |
| Siguranța                         | A      | 16      | 16      | 16                |
| Capacitate de încălzire           | W      | –       | 400     | 400               |
| Puterea motorului                 | W      | 1000    | 500     | 500               |
| Debitul de aer                    | l/s    | 38      | 22      | 18                |
| Viteza aerului                    | m/s    | 87      | 50      | 43                |
| Volum sonor                       | dB (A) | 69      | 69      | 69                |
| Clasa de protecție                |        | II      | II      | II                |
| Gradul de protecție               | IP     | 23      | 23      | 22                |
| Timpul relativ de uscare          | s      | 17      |         |                   |
| Lățime                            | mm     | 268     | 268     | 322 <sup>*)</sup> |
| Adâncime                          | mm     | 182     | 182     | 182 <sup>*)</sup> |
| Înălțime                          | mm     | 304     | 304     | 400 <sup>*)</sup> |
| Greutate                          | kg     | 3,0     | 3,0     | 3,4 <sup>*)</sup> |

<sup>\*)</sup>cu duză

## 10 Declarație de conformitate UE

| Declarație de conformitate UE  |   |
|--|---|
| Prin prezenta declarăm că aparatul desemnat mai jos corespunde cerințelor fundamentale privind siguranța în exploatare și sănătatea incluse în directivele CE aplicabile, datorită conceptului și a modului de construcție pe care se bazează, în varianta comercializată de noi. În cazul efectuării unei modificări a aparatului care nu a fost convenită cu noi, această declarație își pierde valabilitatea. |   |
| Produs:  | Uscător cu aer cald pentru mâini și păr   |
| Tipul:   | T-C1 / TH-C1 / TB-C1  |
| Modul de construcție al aparatelor corespunde următoarelor reglementări relevante:   | Directiva Mașini EC-2006/42 a Uniunii Europene<br>Directiva EC privind Compatibilitatea Electromagnetică 2014/30 a Uniunii Europene   |
| Norme armonizate aplicate:   | EN 60335-1:2012<br>EN 60335-1:2012/AC:2014 EN 60335-1:2012/A11:2014<br>EN 60335-2-23:2003+A1+A11+A11/AC+A2:2015<br>EN 62233:2008<br>EN 62233 Ber.1:2008 IEC 60335-1(ed.5)<br>EN 55014-1:2006 + A1:2009 + A2:2011<br>EN 55014-2:1997 + A1:2001 + A2:2008<br>EN 61000-3-2:2014<br>EN 61000-3-3:2013 |
| Norme naționale aplicate și specificații tehnice:  | DIN EN 60335-1 (VDE 0700-1):2012-10<br>DIN EN 60335-1 Ber.1 (VDE 0700-1 Ber.1):2014-04<br>DIN EN 60335-2-23 (VDE 0700-23):2015-06<br>DIN EN 62233 (VDE 0700-366):2008-11<br>DIN EN 62233 Ber.1 (VDE 0700-366 Ber.1):2009-04   |
| Însărcinat cu elaborarea documentației:  | ELECTROSTAR GmbH, Stuttgarter Straße 36,<br>73262 Reichenbach/Fils, Germany   |
| 15.12.2016   | <br>Carsten Gresser<br>Head of Quality Assurance   |

## 1 Pomembna varnostna navodila

Pred začetkom uporabe skrbno preberite navodila za uporabo in jih shranite za poznejšo uporabo.

Slike v teh navodilih se nanašajo na vse razpoložljive različice modelov in se lahko razlikujejo od dejansko dobavljene naprave.

### Razlaga uporabljenih simbolov in znakov



To je opozorilni simbol. Opozarja vas na nevarnost telesnih poškodb. Upoštevajte vse ukrepe, ki so označeni s tem simbolom, da se izognete telesnim poškodbam ali smrti. Opozorilni simbol je vedno prikazan skupaj s signalnimi besedami **NEVARNOST**, **OPOZORILO** in **PREVIDNO**.

| Simbol   | Signalna beseda  | Opis   |
|----------|------------------|--|
|          | <b>NEVARNOST</b> | Označuje nevarnost z visoko stopnjo tveganja, ki ima lahko, če se ji ne izognete, za posledico smrt ali hude telesne poškodbe.         |
|          | <b>OPOZORILO</b> | Označuje nevarnost s srednjo stopnjo tveganja, ki ima lahko, če se ji ne izognete, za posledico smrt ali hude telesne poškodbe.        |
|          | <b>PREVIDNO</b>  | Označuje nevarnost z nižjo stopnjo tveganja, ki ima lahko, če se ji ne izognete, za posledico lahke ali srednje hude telesne poškodbe. |
|          | <b>POZOR</b>     | Označuje nevarnost, ki ima lahko, če se ji ne izognete, za posledico materialno škodo.   |
| △        |                  | Označuje predpogoj, ki mora biti izpolnjen pred začetkom dela.   |
| 1./2./3. |                  | Označuje korake, ki jih mora uporabnik izvajati zaporedoma.  |
| ↳        |                  | Označuje rezultat ravnanja.  |

### Usposobljenost osebja za upravljanje, vgradnjo in vzdrževanje

Vgradnjo in električno priključitev sme opraviti samo usposobljeno strokovno osebje.

Vzdrževanje smejo opravljati le osebe, ki so poučene o uporabi naprave in izrecno zadolžene za to dejavnost.

Otroci od 8. leta starosti in osebe z omejenimi fizičnimi, čutnimi ali duševnimi sposobnostmi ali pomanjkanjem izkušenj in znanja smejo to napravo uporabljati le, če jih pri tem nekdo nadzoruje ali jih je poučil o varni uporabi naprave in so razumeli nevarnosti, ki izhajajo iz uporabe naprave. Otroke nadzorujte, da zagotovite, da se ne igrajo z napravo.

### Namenska uporaba

Naprava je namenjena hitremu sušenju dlani (tip T-C1) in las (tip TH-C1 ter TB-C1).

Naprava je predvidena za obrtno uporabo, na primer za hotele, bazene, fitnese, Spa-centre, savne, javne objekte, industrijo in obrt.

Proizvajalec ni odgovoren za škodo, ki bi nastala zaradi nenamenske ali nestrokovne uporabe ali zaradi nestrokovnega popravila.

### Izognite se nevarnostim zaradi električnega udara

Napetost na tipski tablici se mora ujemati z omrežno napetostjo. Sesalnik priključite samo v vtičnico s primerno varovalko.

Priključnega kabla ne vlecite preko ostrih vogalov, ne prepogibajte in ne stiskajte. Poškodovani priključni kabel je treba zamenjati s kablom izvedbe, ki je navedena v poglavju »Tehnični podatki«.

Naprave z opremo ne začnite uporabljati v naslednjih primerih:

- Priključni kabel je pokvarjen ali razpokan.
- Naprava je vidno poškodovana, na primer razpoke v ohišju.
- Če sumite, da je prišlo do nevidne okvare, na primer po padcu ali udarcu.

V naslednjih primerih izvlecite električni vtič, izklopite inštalacijski odklopnik ali odvijte varovalko:

- Kadar naprava oddaja neobičajne zvoke.
- Pred vsakim vzdrževanjem ali čiščenjem.

Pri izklopu nikoli ne vlecite za napajalni kabel, vedno potegnite za vtič. Električnega vtiča se nikoli ne dotikajte z mokrimi rokami.

### **Izognite se nevarnostim med vgradnjo**

Za vgradnjo in uporabo naprave upoštevajte naslednje:

- Nacionalne in regionalne predpise
- Tehnična pravila in smernice
- Določila krajevnih organov

### **Izognite se nevarnostim med delovanjem**

Naprave ne uporabljajte v prostorih, kjer so prisotni strupeni, eksplozivni ali vnetljivi hlapi ali plini ali kjer je prisoten mikrobiološko onesažen zrak. V odprtine naprave ne vtikajte predmetov. Naprave ne prekrivajte in nanjo ne odlagajte predmetov.

### **Izognite se nevarnostim med vzdrževanjem in popravili**

Popravila prepustite izključno strokovnjakom. Uporabljajte samo originalno dodatno opremo in nadomestne dele.

## **2 Zgradba naprave**

---

Glejte slike A in B.

- |                    |                   |
|--------------------|-------------------|
| 1 Naprava          | 6 Varovalni vijak |
| 2 Vgradna plošča   | 7 Nastavek        |
| 3 Tipalo           | 8 Magnet v ročaju |
| 4 Pihalne odprtine | 9 Cev             |
| 5 Sesalna mrežica  |                   |

## **3 Vgradnja**

---

### **Razpakiranje**

1. Vse dele vzemite iz embalaže.

Obseg dobave:

- 1 naprava
- 1 vgradna plošča
- 4 vijaki
- 4 mozniki
- 1 vijak za pokrov sponk

## Vgradnja vgradne plošče

Glejte slike C in D.



### PREVIDNO

Nepriprimeren vgradni material!

Nevarnost telesnih poškodb zaradi padca naprave.

Pred vgradnjo:

1. Preverite, ali so napravi priloženi vijaki in mozniki primerni za podlago.

1. Izberite steno s stabilno in nosilno podlago.
2. Upoštevajte vgradno višino in minimalne razdalje.
3. Pripravite ustrezeni material za pritrditev za vgradnjo na steno.
4. Vgradno ploščo nastavite na steno kot šablono in označite mesta za vrtanje lukenj.
5. Izvrtajte luknje.
6. Vgradno ploščo pritrdite na steno.

## Vgradnja naprave

Glejte slike E, F in G.



### NEVARNOST

Električni dovod in sestavni deli naprave so pod napetostjo.

Ob dotiku je prisotna nevarnost smrtonosnega električnega udara.

Pred vsemi deli na napravi:

1. Izvlecite električni vtič. Pri neposredni priključitvi: Izklopite inštalacijski odklopnik ali odvijte varovalko.
2. Zavarujte pred nenamernim vnovičnim vklopom.

Upoštevajte naslednje pogoje za električni priključek:

- Napravo smete priključiti samo na pravilno vgrajeno vtičnico z zaščitnim kontaktom.
- Pri fiksnem priključku: Dovod mora imeti izklopno napravo, na primer inštalacijski odklopnik ali varovalko za privijanje.
- Napravo priključite na električni dovod z zaščitnim stikalom na okvarni tok.
- Na električni dovod naprave ne priključujte drugih porabnikov.



### PREVIDNO

Naprava se lahko sname z vgradne plošče!

Nevarnost telesnih poškodb zaradi padca naprave.

Pritrdilni vijak za sesalno mrežico je hkrati namenjen za pritrditev naprave na vgradno ploščo.

Če pritrdilni vijak ni trdno privit:

1. Pazite, da naprave nenamerno ne potisnete z vgradne plošče.

1. Odvijte varovalni vijak na sesalni mrežici na spodnji strani naprave.
2. Sesalno mrežico izvlecite iz naprave navzdol.
3. Snemite pokrov električnih sponk.
4. Električni dovod priključite na priključno sponko, glejte sliko F.
5. Namestite pokrov električnih sponk.
6. Pokrov električnih sponk zavarujte z vijakom.
7. Napravo od zgoraj vstavite v 4 nastavke na vgradni plošči.
8. Napravo pritisnite do konca navzdol.
9. Napravo držite z dlanjo na zgornji strani naprave, od spodaj v napravo hkrati potisnite sesalno mrežico.
10. Sesalno mrežico in napravo pritrdite s pritrdilnim vijakom.



## 4 Začetek uporabe

### Pred prvim začetkom uporabe upoštevajte

Poskrbite, da bodo izpolnjeni naslednji pogoji:

- △ Upoštevane morajo biti varnostne razdalje.
- △ Električno napajanje mora biti pravilno priključeno.
- △ Vsi filtri so vstavljeni in nepoškodovani.

### Vklop in izklop (T-C1, TH-C1)

Vklop in izklop naprave poteka brez dotika s tipalom:

1. Dlani ali glavo postavite pod pihalno odprtino naprave.
    - ↳ Tipalo samodejno izklopi napravo.
    - ↳ Naprava se izklopi, ko dlani ali glavo umaknete iz območja tipala.
    - ↳ Naprava se samodejno izklopi, če dlani ali glava dolgo ostanejo v območju tipala.
- Sušilnik dlani: 35 sekund  
Sušilnik las: 4 minute

### Vklop in izklop (TB-C1)

Vklop in izklop naprave potekata s snemanjem ročaja z držala:

1. Ročaj vzemite iz držala.
  - ↳ Sušilnik las se vključi.
2. Ročaj obesite v držalo.
  - ↳ Sušilnik las se izključi.

### Varnostne naprave

Sušilnik dlani ima naslednje varnostne naprave:

- Varnostni izklop tipala po 35 sekundah
- Varnostno omejitev temperature pri pregrevanju, npr. pri zamašeni izpušni odprtini

Sušilnik dlani ima naslednje varnostne naprave:

- Varnostni izklop tipala po približno 4 minutah, na primer pri vandalizmu z žvečilnim gumijem
- Varnostno omejitev temperature pri pregrevanju, npr. pri zamašeni izpušni odprtini
- Toplotna taljiva varovalka za primer pregrevanja

## 5 Ravnanje v sili

Pri nevarnosti požara, električnega udara ali mehanskih poškodb, pri neobičajnih obratovalnih stanjih ali pri zlorabi ravnajte takole:

1. Izvlecite električni vtič. Pri neposredni priključitvi: Izklopite inštalacijski odklopnik ali odvijte varovalko.
2. Zavarujte pred nenamernim vnovičnim vklopom.

## 6 Iskanje napak in popravilo

| Motnja                | Vzrok              | Odpravljanje  |
|-----------------------|--------------------|---|
| Naprava se ne zažene. | Tipalo je umazano. | S tipala očistite umazanijo in ga obrišite z vlažno krpo. |

| Motnja                  | Vzrok  | Odpravljanje  |
|-------------------------|--|---|
|                         | Pregretje zaradi zamašene pihalne odprtine                     | Odprite pihalno odprtino in napravo pustite, da se ohladi |
|                         | Samo TH-C1/TB-C1:<br>Sprožila se je toplotna taljiva varovalka | Toplotno topljivo varovalko naj zamenja servisna služba   |
|                         | Samo TB-C1:<br>Manjka magnet v ročaju                          | V ročaj vstavite magnet                                   |
| Nezadosten pretok zraka | Sesalna mrežica je umazana                                     | Očistite sesalno mrežico                                  |

Ne opravite nobenih dodatnih ukrepov, namesto tega se obrnite na servisno službo.

## 7 Vzdrževanje



### NEVARNOST

Električni dovod in sestavni deli naprave so pod napetostjo. Ob dotiku je prisotna nevarnost smrtonosnega električnega udara.

Pred vsemi deli na napravi:

1. Izvlecite električni vtič. Pri neposredni priključitvi: Izklopite inštalacijski odklopnik ali odvijte varovalko.
2. Zavarujte pred nenamernim vnovičnim vklopom.

### Čiščenje sesalne mrežice



### PREVIDNO

Naprava se lahko sname z vgradne plošče!

Nevarnost telesnih poškodb zaradi padca naprave.

Pritrdilni vijak za sesalno mrežico je hkrati namenjen za pritrditev naprave na vgradno ploščo.

Če pritrdilni vijak ni trdno privit:

1. Pazite, da naprave nenamerno ne potisnete z vgradne plošče.

1. Odvijte varovalni vijak na sesalni mrežici na spodnji strani naprave.
2. Sesalno mrežico izvlecite iz naprave navzdol.
3. Sesalno mrežico očistite, da odstranite vlakna in sprijeto umazanje.
4. Napravo držite z dlanjo na zgornji strani naprave, od spodaj v napravo hkrati potisnite sesalno mrežico.
5. Sesalno mrežico in napravo pritrdite s pritrdilnim vijakom.

### Čiščenje naprave

Naprave ne čistite z visokotlačnim čistilnikom. Za čiščenje uporabite samo navlaženo krpo z blagim čistilom. Kisline, aceton in topila lahko poškodujejo ohišje ali dele naprave.

## 8 Odlaganje




Stare naprave vsebujejo uporabne materiale, ki so primerni za recikliranje. Sesalnika ne zavrzite med običajne hišne odpadke, namesto tega ga strokovno oddajte preko primernih zbiralnih sistemov, npr. preko komunalnega zbirnega mesta.

## 9 Tehnični podatki

|                         |       | T-C1    | TH-C1   | TB-C1             |
|-------------------------|-------|---------|---------|-------------------|
| Napetost                | V     | 220–240 | 220–240 | 220–240           |
| Frekvenca               | Hz    | 50/60   | 50/60   | 50/60             |
| Poraba moči, največ     | W     | 1000    | 1200    | 1200              |
| Varovalka               | A     | 16      | 16      | 16                |
| Grelna moč              | W     | –       | 400     | 400               |
| Moč motorja             | W     | 1000    | 500     | 500               |
| Pretok zraka            | l/s   | 38      | 22      | 18                |
| Hitrost zraka           | m/s   | 87      | 50      | 43                |
| Glasnost                | dB(A) | 69      | 69      | 69                |
| Zaščitni razred         |       | II      | II      | II                |
| Razred zaščite          | IP    | 23      | 23      | 22                |
| Primerjalni čas sušenja | s     | 17      |         |                   |
| Širina                  | mm    | 268     | 268     | 322 <sup>*)</sup> |
| Globina                 | mm    | 182     | 182     | 182 <sup>*)</sup> |
| Višina                  | mm    | 304     | 304     | 400 <sup>*)</sup> |
| Masa                    | kg    | 3,0     | 3,0     | 3,4 <sup>*)</sup> |

<sup>\*)</sup>s šobo

## 10 Izjava ES o skladnosti

| Izjava ES o skladnosti   |   |
|--|---|
| S to izjavo potrjujemo, da spodaj omenjeni stroj zaradi svoje zasnove in načina izdelave ustreza temeljnim varnostnim in zdravstvenim zahtevam EU-standardov. Ta izjava izgubi svojo veljavnost, če kdo napravo spremeni brez našega soglasja. |   |
| Izdelek:   | Toplozračni sušilnik za roke in lase  |
| Tip:   | T-C1 / TH-C1 / TB-C1  |
| Konstrukcija naprav ustreza naslednjim zadevnim določilom:   | Direktiva o strojih 2006/42/ES<br>Direktiva o elektromagnetni združljivosti 2014/30/ES  |
| Uporabljeni harmonizirani standardi:   | EN 60335-1:2012<br>EN 60335-1:2012/AC:2014 EN 60335-1:2012/A11:2014<br>EN 60335-2-23:2003+A1+A11+A11/AC+A2:2015<br>EN 62233:2008<br>EN 62233 Ber.1:2008 IEC 60335-1(ed.5)<br>EN 55014-1:2006 + A1:2009 + A2:2011<br>EN 55014-2:1997 + A1:2001 + A2:2008<br>EN 61000-3-2:2014<br>EN 61000-3-3:2013 |
| Uporabljeni državni standardi in tehnične specifikacije:   | DIN EN 60335-1 (VDE 0700-1):2012-10<br>DIN EN 60335-1 Ber.1 (VDE 0700-1 Ber.1):2014-04<br>DIN EN 60335-2-23 (VDE 0700-23):2015-06<br>DIN EN 62233 (VDE 0700-366):2008-11<br>DIN EN 62233 Ber.1 (VDE 0700-366 Ber.1):2009-04   |
| Pooblaščenec za dokumentacijo:   | ELECTROSTAR GmbH, Stuttgarter Straße 36,<br>73262 Reichenbach/Fils, Germany   |
| 15.12.2016   | <br>Carsten Gresser<br>Head of Quality Assurance  |

## 1 Važne sigurnosne napomene

Upute za uporabu pomno pročitajte prije prvog puštanja u rad i sačuvajte za kasnije čitanje.

Slike u ovim uputama odnose se na sve raspoložive varijante modela i mogu odstupati od stvarnog sadržaja isporuke.

### Objašnjenje upotrijebljenih simbola i znakova



Ovo je simbol upozorenja. On upozorava na moguću opasnost od ozljede. Slijedite sve upute označene ovim simbolom kako biste izbjegli ozljede ili smrt. Simbol upozorenja uvijek se javlja u kombinaciji sa signalnim riječima **OPASNOST**, **UPOZORENJE** i **OPREZ**.

| Simbol   | Signalna riječ    | Opis   |
|----------|-------------------|--|
|          | <b>OPASNOST</b>   | Označava ugrozu visokog stupnja rizika koja, ako se ne izbjegne, uzrokuje smrt ili teške ozljede.            |
|          | <b>UPOZORENJE</b> | Označava ugrozu srednjeg stupnja rizika koja, ako se ne izbjegne, može uzrokovati smrt ili teške ozljede.    |
|          | <b>OPREZ</b>      | Označava ugrozu niskog stupnja rizika koja, ako se ne izbjegne, može uzrokovati lagane ili umjerene ozljede. |
|          | <b>POZOR</b>      | Označava ugrozu koja, ako se izbjegne, može uzrokovati materijalnu štetu.                                    |
| △        |                   | Označava preduvjet koji mora biti ispunjen prije nego što se može izvesti neka radnja.                       |
| 1./2./3. |                   | Označava korake koje korisnik mora izvesti redom.  |
| ↳        |                   | Označava rezultat neke radnje.   |

### Kvalifikacija rukovatelja, montažera i osoblja zaduženog za održavanje

Montažu i električno priključivanje smije obavljati samo školovano stručno osoblje.

Održavanje smiju obavljati samo osobe podučene o rukovanju uređajem, kojima je izričito povjeren taj posao.

Ovaj uređaj smiju upotrebljavati djeca starija od 8 godina te osobe smanjenih tjelesnih, senzoričkih ili umnih sposobnosti ili nedovoljna iskustva i znanja ako su pod nadzorom ili ako su podučene o sigurnoj uporabi uređaja i ako razumiju opasnosti koje proizlaze iz toga. Djecu valja nadzirati kako bi se osiguralo da se ne igraju uređajem.

### Namjenska uporaba

Uređaj služi za brzo sušenje ruku (tip T-C1) i kose (tip TH-C1 i TB-C1).

Uređaj je predviđen za profesionalnu uporabu, primjerice uporabu u hotelima, na bazenima, u teretanama, spa centrima, saunama, javnim ustanovama, industrijskim i obrtničkim pogonima.

Proizvođač ne preuzima odgovornost za štetu nastalu nenamjenskom uporabom, nestručnim rukovanjem ili nestručnim popravljanjem.

### Izbjegavanje opasnosti od električnog udara

Napon na tipskoj pločici mora se podudarati s mrežnim naponom. Usisavač priključujte samo na dovoljno osiguranu utičnicu.

Mrežni priključni vod nemojte povlačiti preko oštih bridova, savijati ili priklještit. Oštećeni mrežni priključni vod zamijenite samo izvedbom navedenom u poglavlju Tehnički podatci.

U sljedećim slučajevima nemojte pogoniti uređaj ni pribor:

- ako je priključni mrežni vod neispravan ili ima pukotine
- ako na uređaju uočite oštećenja, npr. pukotine na kućištu
- ako sumnjate na nevidljiv kvar, npr. nakon pada ili udara.

U sljedećim slučajevima izvucite mrežni utikač, isključite automatski osigurač ili izvadite osigurač:

- ako uređaj stvara neobične zvukove
- prije svakog održavanja ili čišćenja.

Prilikom izvlačenja povlačite samo mrežni utikač, nikada mrežni priključni vod. Mrežni utikač nikada ne dodirujte mokrim rukama.

### Izbjegavanje opasnosti tijekom instaliranja

Pri instaliranju i radu uređaja poštujujte sljedeće:

- nacionalne i regionalne propise
- tehnička pravila i smjernice
- odredbe lokalnih vlasti.

### Izbjegavanje opasnosti tijekom rada

Uređaj nemojte pogoniti u prostorijama s otrovnim, eksplozivnim ili zapaljivim parama i plinovima ili mikrobio-  
loški onečišćenim zrakom. U otvore uređaja nemojte uticati nikakve predmete. Uređaj nemojte pokrivati niti na  
nj odlagati predmete.

### Izbjegavanje opasnosti pri održavanju i popravljanju

Neka popravke provode samo stručne osobe. Upotrebljavajte samo originalni pribor i rezervne dijelove.

## 2 Konstrukcija uređaja

---

Vidi sl. A, B.

- |                               |                    |
|-------------------------------|--------------------|
| 1 Uređaj                      | 6 Sigurnosni vijak |
| 2 Montažna ploča              | 7 Mlaznica         |
| 3 Senzor                      | 8 Magnet u ručki   |
| 4 Ispušni otvori              | 9 Crijevo          |
| 5 Rešetka za usisavanje zraka |                    |

## 3 Montaža

---

### Raspakiranje

1. Sve dijelove izvadite iz ambalaže.

Sadržaj isporuke:

- 1 uređaj
- 1 montažna ploča
- 4 vijka
- 4 usadnice
- 1 vijak za poklopac električnih priključnica

### Montaža montažne ploče

Vidi sl. C, D.

**OPREZ**

Neprikladan materijal za montažu!  
Opasnost od ozljeda uslijed uređaja u padu.  
Prije montaže:

1. Provjerite jesu li vijci i usadnice isporučeni s uređajem prikladni za podlogu.

1. Odaberite zid sa stabilnom, nosivom podlogom.
2. Obratite pažnju na visinu montaže i minimalne razmake.
3. Pripremite prikladan pričvrtni materijal za montažu na zidu.
4. Montažnu ploču držite na zidu kao šablonu i označite provrte.
5. Izradite provrte.
6. Montažnu ploču pričvrstite na zid.

**Montaža uređaja**

Vidi sl. E, F, G.

**OPASNOST**

Dolazni električni vod i dijelovi uređaja pod naponom!  
U slučaju dodira opasnost od pogibelnog strujnog udara.  
Prije svih radova na uređaju:

1. Izvucite mrežni utikač. U slučaju izravnog priključivanja: Isključite automatski osigurač ili odvijte osigurač.
2. Osigurajte od slučajnog ponovnog uključjenja.

Pridržavajte se sljedećih uvjeta za električno priključivanje:

- Uređaj priključite samo na propisno instaliranu utičnicu sa zaštitnim kontaktom.
- U slučaju fiksnog priključka: Dolazni vod mora imati napravu za isključenje, npr. automatski osigurač koji se može isključiti ili vijčani osigurač.
- Uređaj priključite na dolazni električni vod sa zaštitnom strujnom sklopkom.
- Na dolazni vod uređaja nemojte priključivati nikakva druga trošila.

**OPREZ**

Uređaj se može otpustiti s montažne ploče!  
Opasnost od ozljeda uslijed uređaja u padu.

Sigurnosni vijak za rešetku za usisavanje zraka istovremeno služi za fiksiranje uređaja na montažnu ploču.

Ako sigurnosni vijak nije pritegnut:

1. Pazite da uređaj slučajno ne gurnete s montažne ploče.

1. Odvijte sigurnosni vijak s rešetke za usisavanje zraka na donjoj strani uređaja.
2. Rešetku za usisavanje zraka prema dolje izvucite iz uređaja.
3. Uklonite poklopac električnih priključnica.
4. Dolazni električni vod priključite na priključnicu, vidi sl. F.
5. Postavite poklopac električnih priključnica.
6. Poklopac električnih priključnica osigurajte vijkom.
7. Uređaj odozgo postavite u 4 uglavna jezičca na montažnoj ploči.
8. Uređaj pritisnite do kraja prema dolje.
9. Jednu ruku postavite na gornju stranu uređaja kao biste ga fiksirali pa istovremeno rešetku za usisavanje zraka odozdo gurnite u uređaj.
10. Rešetku za usisavanje zraka i uređaj fiksirajte sigurnosnim vijkom.

## 4 Puštanje u rad

### Prije prvog puštanja u rad

Pobrinite se da su ispunjeni sljedeći preduvjeti:

- △ Poštovani su sigurnosni razmaci.
- △ Napajanje električnom energijom ispravno je priključeno.
- △ Svi su filtri postavljeni i nijedan nije oštećen.

### Uključenje i isključenje (T-C1, TH-C1)

Uređaj se uključuje i isključuje bez dodira, putem senzora:

1. Ruke ili glavu držite ispod ispušnog otvora uređaja.
  - ↳ Senzor automatski uključuje uređaj.
  - ↳ Uređaj se isključi čim ruke ili glavu uklonite iz područja senzora.
  - ↳ Uređaj se automatski isključi ako ruke ili glave dulje ostanu u području senzora:
    - sušilo za ruke: 35 sekundi
    - sušilo za kosu: 4 minute

### Uključenje i isključenje (TB-C1)

Uređaj se uključuje i isključuje micanjem ručke iz držača:

1. Ručku izvadite iz držača.
  - ↳ Sušilo za kosu se uključuje.
2. Ručku objesite u držač.
  - ↳ Sušilo za kosu se isključuje.

### Sigurnosne naprave

Sušilo za ruke ima sljedeće sigurnosne naprave:

- sigurnosno isključenje sensorima nakon 35 sekundi
- sigurnosni ograničivač temperature u slučaju pregrijavanja, npr. ako je ispušni otvor začepljen

Sušilo za kosu ima sljedeće sigurnosne naprave:

- sigurnosno isključenje sensorima nakon otprilike 4 minute, npr. u slučaju vandalizma žvakaćim gumama
- sigurnosni ograničivač temperature u slučaju pregrijavanja, npr. ako je ispušni otvor začepljen
- toplinski rastalni osigurač u slučaju pregrijavanja

## 5 Ponašanje u slučaju nužde

U slučaju opasnosti od vatre, električnoga udara, mehaničkog oštećenja, neobičnih stanja rada ili zlorabe postupite na sljedeći način:

1. Izvucite mrežni utikač. U slučaju izravnog priključivanja: isključite automatski osigurač ili odvijte osigurač.
2. Osigurajte od slučajnog ponovnog uključivanja.

## 6 Traženje pogrešaka i popravlanje

| Smetnja               | Uzrok         | Uklanjanje   |
|-----------------------|---------------|--|
| Uređaj se ne pokreće. | Senzor nečist | Senzor očistite od nečistoće i obrišite vlažnom krpom. |



| Smetnja                | Uzrok  | Uklanjanje  |
|------------------------|--|---|
|                        | Pregrijavanje uslijed začepljena ispušnog otvora                     | Očistite ispušni otvor, pustite da se uređaj ohladi       |
|                        | Samo modeli TH-C1/TB-C1:<br>Aktivirao se toplinski rastalni osigurač | Neka servisna služba zamijeni toplinski rastalni osigurač |
|                        | Samo model TB-C1:<br>Nedostaje magnet u ručki                        | Zamijenite magnet u ručki                                 |
| Nedovoljna snaga zraka | Rešetka za usisavanje zraka nečista                                  | Očistite rešetku za usisavanje zraka                      |

Nemojte obavljati nikakve druge intervencije nego se obratite servisnoj službi.

## 7 Održavanje



### OPASNOST

Dolazni električni vod i dijelovi uređaja pod naponom!  
U slučaju dodira opasnost od pogibelnog strujnog udara.

Prije svih radova na uređaju:

1. Izvucite mrežni utikač. U slučaju izravnog priključivanja: Isključite automatski osigurač ili odvijte osigurač.
2. Osigurajte od slučajnog ponovnog uključjenja.

### Čišćenje rešetke za usisavanje zraka



### OPREZ

Uređaj se može otpustiti s montažne ploče!  
Opasnost od ozljeda uslijed uređaja u padu.

Sigurnosni vijak za rešetku za usisavanje zraka istovremeno služi za fiksiranje uređaja na montažnu ploču.

Ako sigurnosni vijak nije pritegnut:

1. Pazite da uređaj slučajno ne gurnete s montažne ploče.
1. Odvijte sigurnosni vijak s rešetke za usisavanje zraka na donjoj strani uređaja.
2. Rešetku za usisavanje zraka prema dolje izvucite iz uređaja.
3. Rešetku za usisavanje zraka očistite od vlakana i tvrdokorne nečistoće.
4. Jednu ruku postavite na gornju stranu uređaja kao biste ga fiksirali pa istovremeno rešetku za usisavanje zraka odozdo gurnite u uređaj.
5. Rešetku za usisavanje zraka i uređaj fiksirajte sigurnosnim vijkom.

### Čišćenje uređaja

Uređaj ne čistite visokotlačnim čistačem. Za čišćenje upotrebljavajte samo vlažnu krpu i blaga sredstva za čišćenje. Kiseline, aceton ili otapala mogu oštetiti kućište ili dijelove uređaja.

## 8 Zbrinjavanje



Stari uređaji sadržavaju vrijedan materijal koji je prikladan za ponovnu preradbu. Usisivač nemojte stavljati u normalan kućni otpad, već ga stručno uklonite u za to namijenjene sustave, na primjer preko komunalnog otpada.

## 9 Tehnički podatci

|                           |       | T-C1      | TH-C1     | TB-C1             |
|---------------------------|-------|-----------|-----------|-------------------|
| Napon                     | V     | 220 – 240 | 220 – 240 | 220 – 240         |
| Frekvencija               | Hz    | 50/60     | 50/60     | 50/60             |
| Električna snaga (maks.)  | W     | 1000      | 1200      | 1200              |
| Osigurač                  | A     | 16        | 16        | 16                |
| Ogrjevni učin             | W     | –         | 400       | 400               |
| Snaga motora              | W     | 1000      | 500       | 500               |
| Strujanje zraka           | l/s   | 38        | 22        | 18                |
| Brzina zraka              | m/s   | 87        | 50        | 43                |
| Glasnoća                  | dB(A) | 69        | 69        | 69                |
| Razred zaštite            |       | II        | II        | II                |
| Vrsta zaštite             | IP    | 23        | 23        | 22                |
| Relativno vrijeme sušenja | s     | 17        |           |                   |
| Širina                    | mm    | 268       | 268       | 322 <sup>*)</sup> |
| Dubina                    | mm    | 182       | 182       | 182 <sup>*)</sup> |
| Visina                    | mm    | 304       | 304       | 400 <sup>*)</sup> |
| Težina                    | kg    | 3,0       | 3,0       | 3,4 <sup>*)</sup> |

<sup>\*)</sup>sa sapnicom

## 10 Izjava EZ-a o sukladnosti

| Izjava EZ-a o sukladnosti  |   |
|--|---|
| Izjavljujemo da navedeni uređaj u svojoj zamisli i konstrukciji te kod nas korištenoj izvedbi odgovara osnovnim sigurnosnim i zdravstvenim zahtjevima u skladu s niže navedenim direktivama Europske Zajednice. Ova izjava gubi valjanost u slučaju izmjene stroja koja nisu ugovorene s nama. |   |
| Proizvod:  | Vrući zrak ručno sušilice i sušila za kosu  |
| Tip:   | T-C1 / TH-C1 / TB-C1  |
| Tip uređaja odgovara sljedećim odgovarajućim odredbama:  | EC smjernica za strojeve 2006/42/EG<br>EC smjernica EMV 2014/30/EG  |
| Primijenjene harmonizirane norme:  | EN 60335-1:2012<br>EN 60335-1:2012/AC:2014 EN 60335-1:2012/A11:2014<br>EN 60335-2-23:2003+A1+A11+A11/AC+A2:2015<br>EN 62233:2008<br>EN 62233 Ber.1:2008 IEC 60335-1(ed.5)<br>EN 55014-1:2006 + A1:2009 + A2:2011<br>EN 55014-2:1997 + A1:2001 + A2:2008<br>EN 61000-3-2:2014<br>EN 61000-3-3:2013 |
| Primijenjene nacionalne norme i tehničke specifikacije:  | DIN EN 60335-1 (VDE 0700-1):2012-10<br>DIN EN 60335-1 Ber.1 (VDE 0700-1 Ber.1):2014-04<br>DIN EN 60335-2-23 (VDE 0700-23):2015-06<br>DIN EN 62233 (VDE 0700-366):2008-11<br>DIN EN 62233 Ber.1 (VDE 0700-366 Ber.1):2009-04   |
| Opunomoćeni za izradu dokumentacije:   | ELECTROSTAR GmbH, Stuttgarter Straße 36,<br>73262 Reichenbach/Fils, Germany   |
|  | <br>Carsten Gresser<br>Head of Quality Assurance  |
| 15.12.2016   |   |

## 1 Važne sigurnosne napomene

Pažljivo pročitajte ovo uputstvo za upotrebu i sačuvajte ga za kasniju upotrebu.

Slike prikazane u ovom uputstvu za upotrebu odnose se na sve raspoložive modele i mogu odstupati od stvarnog obima isporuke.

### Objašnjenja korišćenih simbola i znakova



Ovo je znak upozorenja. On upozorava na moguću opasnost od povređivanja. Poštujete sva uputstva označena ovim simbolom kako biste sprečili povrede ili situacije opasne po život. Ovaj znak upozorenja prikazan je uvek u kombinaciji sa natpisima **OPASNOST**, **UPOZORENJE** i **OPREZ**.

| Simbol   | Reč               | Opis   |
|----------|-------------------|--|
|          | <b>OPASNOST</b>   | Označava opasnost sa visokim stepenom rizika koja će, ukoliko se ne izbegne, za posledicu imati teške povrede ili smrtni ishod.    |
|          | <b>UPOZORENJE</b> | Označava opasnost sa srednjim stepenom rizika koja, ukoliko se ne izbegne, za posledicu može imati teške povrede ili smrtni ishod. |
|          | <b>OPREZ</b>      | Označava opasnost sa manjim stepenom rizika koja, ukoliko se ne izbegne, za posledicu može imati lake ili lakše povrede.           |
|          | <b>PAŽNJA</b>     | Označava opasnost koja, ukoliko se ne izbegne, za posledicu može imati materijalnu štetu.  |
| △        |                   | Označava preduslov koji mora biti ispunjen pre izvršavanja neke radnje.  |
| 1./2./3. |                   | Označava redosled radnji koje treba da izvrši korisnik.  |
| ↳        |                   | Označava rezultat neke radnje.   |

### Kvalifikacije osoblja zaduženog za rukovanje, montažu i održavanje

Montaža i postavljanje električnog priključka dozvoljeno je da obavlja samo kvalifikovano osoblje.

Održavanje sme da se obavlja samo od strane lica koja su obučena za rukovanje uređajem i izričito zadužena za te radnje.

Ovaj uređaj sme da se koristi od strane dece koja su starija od 8 godina, kao i od strane lica sa smanjenim psihičkim, senzornim ili mentalnim sposobnostima ili sa nedovoljnim iskustvom i znanjem ako su obučena u vezi sigurnog rukovanja uređajem i ako razumeju opasnosti koje iz toga proističu. Deca moraju da se nadgledaju kako bi se obezbedilo da se ne igraju sa uređajem.

### Namenska upotreba

Uređaj služi za brzo sušenje ruku (tip T-C1) i kose (tip TH-C1 i TB-C1).

Uređaj je namenjen za profesionalnu upotrebu, npr. za upotrebu u hotelima, bazenima, fitness studijama, spa centrima, saunama, javnim ustanovama, industriji i ugostiteljstvu.

Proizvođač ne snosi odgovornosti u slučaju nenamenskog korišćenja, nestručnog rukovanja ili nestručno izvršenih popravki.

### Izbegavanje opasnosti od strujnog udara

Podaci u vezi napona na tipskoj tablici moraju da se poklapaju sa vrednostima mrežnog napajanja. Usisivač povezati samo na utikač koji je osiguran preko osigurača.

Priključni mrežni kabl ne vući preko oštih ivica, ne lomiti ga ili zaglavljivati. Priključni mrežni kabl zameniti samo modelom na osnovu tehničkih podataka navedenih dotičnom poglavlju.

Nemojte uređaj, a ni dodatnu upotrebu da koristite u sledećim slučajevima:

- Ako je neispravan električni vod ili ima napukotine
- Ako je uređaj vidljivo oštećen, npr. ima napukotine na kućištu
- U slučaju da postoji sumnja na nevidljivi kvar, npr. nakon pada ili udara

U sledećim slučajevima treba da izvučete utikač za struju, da isključite automatsku sklopku ili da odvijete osigurač:

- Ako uređaj proizvodi neobične zvukove
- Pre svakog čišćenja ili održavanja

Kada izvlačite mrežni utikač, nemojte nikada vući priključni mrežni kabl, već isključivo mrežni utikač. Mrežni utikač ne dodirivati mokrim rukama.

### **Izbegavajte da dođe do opasnih situacija tokom instalacije**

Za instalaciju i rad uređaja obratite pažnju:

- Na domaće i regionalne propise
- Tehničke propise i smernice
- Propise lokalnih organa

### **Izbegavajte da dođe do opasnih situacija tokom rada**

Nemojte da koristite uređaj sa isparenjima ili gasovima koji su otrovni ili kod kojih postoji opasnost da dođe do eksplozije ili zapaljivanja ili sa mikrobiološki kontaminiranim vazduhom. Nikada nemojte da stavljate neke predmete u otvore uređaja. Nemojte da pokrivete uređaj ili da na njega stavljate predmete.

### **Izbegavanje opasnosti kod održavanja i vršenja popravki**

Popravke smeju vršiti samo stručna lica. Koristiti samo originalnu opremu i rezervne delove.

## **2 Pregled uređaja**

---

Vidi sl. A,B.

- |                                     |                       |
|-------------------------------------|-----------------------|
| 1 Uređaj                            | 6 Sigurnosni zavrtnaj |
| 2 Ploča za montažu                  | 7 Mlaznica            |
| 3 Senzor                            | 8 Magnet u dršci      |
| 4 Izduvni otvor                     | 9 Crevo               |
| 5 Rešetka na usisnom delu za vazduh |                       |

## **3 Montaža**

---

### **Raspakivanje**

1. Izvadite sve delove iz pakovanja.

Delovi u okviru isporuke:

- 1 uređaj
- 1 ploča za montažu
- 4 zavrtnja
- 4 tiple
- 1 zavrtnaj za pokrivni deo električnih stezaljki

## Montaža ploče za montažu

Vidi sl. C, D.



### OPREZ

Neodgovarajući materijal za montažu!

Opasnost od povređivanja usled pada uređaja.

Pre montaže:

1. Proverite da li zavrtnji i tiple koji su isporučeni sa uređajem odgovaraju u odnosu na podlogu.

1. Izaberite zid sa stabilnom podlogom koja ima dovoljnu nosivost.
2. Pridržavajte se visine za montažu i minimalnog rastojanja.
3. Obezbedite odgovarajući materijal za montažu na zid.
4. Ploču za montažu zadržite kao šablon za zid i obeležite otvore za montažu.
5. Napravite otvore.
6. Pričvrstite ploču za montažu na zid.

## Montaža uređaja

Vidi sl. E, F, G.



### OPASNOST

Dovodi i delovi uređaja su pod naponom!

U slučaju kontakta postoji opasnost od strujnog udara.

Pre bilo kojih radova na uređaju:

1. Izvucite utikač. U slučaju direktnog priključka na strujni vod: Isključite automatski osigurač ili odvijte osigurač.
2. Osigurajte ga od ponovnog uključivanja.

Električni priključak treba da se izvede poštujući sledeće uslove:

- Uređaj sme da se priključi samo na ispravno instaliranu strujnu utičnicu sa uzemljenjem.
- U slučaju direktno priključka na strujnu mrežu: Dovod mora da ima osigurač, npr. automatski osigurač ili navojni osigurač.
- Priključite uređaja na električni dovod sa FID zaštitnom sklopkom.
- Nemojte da priključujete dodatne potrošača na dovod uređaja.



### OPREZ

Postoji opasnost da se uređaj odvoji sa ploče za montažu!

Opasnost od povređivanja usled pada uređaja.

Sigurnosni zavrtanj rešetke usisnog otvora za vazduh služi istovremeno i za fiksiranje uređaja na ploču za montažu.

Kada sigurnosni zavrtanj nije čvrsto navijen:

1. Pazite da se uređaj slučajno nenamerno ne gurne sa ploče za montažu.

1. Odvijte sigurnosni zavrtanj na rešetki usisnog dela za vazduh sa donje strane uređaja.
2. Izvucite sa uređaja rešetku na usisnom delu za vazduh.
3. Skinite pokrivni deo elektro stezaljki.
4. Priključite električni dovod na priključne stezaljke, vidi sl. F.
5. Postavite pokrivni deo elektro stezaljki.
6. Osigurajte pokrivni deo elektro stezaljki.
7. Postavite uređaj odozgo tako da upadne u 4 prihvatne izbočine na ploči za montažu.
8. Gurajte nadole uređaj tako da upadne do kraja.

9. Postavite ruku sa gornje strane uređaja kako bi ga fiksirali, istovremeno rešetku na usisnom delu za vazduh ugurajte odozdo u uređaj.
10. Fiksirajte rešetku na usisnom delu za vazduh pomoću sigurnosnog zavrtnja.

## 4 Puštanje u rad

---

### Pre prvog puštanja u rad obratite pažnju na sledeće

Proverite da li su ispunjeni sledeći uslovi:

- △ Da li su ispoštovana sigurnosna rastojanja.
- △ Da li je ispravno priključeno napajanje.
- △ Da li su svi filteri postavljeni i nisu oštećeni.

### Uključivanje i isključivanje (T-C1, TH-C1)

Uključivanje i isključivanje uređaja se obavlja beskontaktno putem senzora:

1. Postavite ruke ili glavu ispod izduvnog otvora uređaja.
  - ↳ Senzor automatski uključuje uređaj.
  - ↳ Uređaj se odmah isključuje kada se ruke ili glava pomere iz opsega senzora.
  - ↳ Uređaj se isključuje automatski nakon dužeg perioda u kojem se ruke ili glava nalazi u opsegu senzora:
    - Sušać za ruke: 35 sekundi
    - fen za kosu: 4 minuta

### Uključivanje i isključivanje (TB-C1)

Uređaj se uključuje ili isključuje vađenjem ručice sa držača:

1. Izvucite ručicu sa držača.
  - ↳ Fen za kosu se uključuje.
2. Zakačite ručicu za držač.
  - ↳ Fen za kosu se isključuje.

### Sigurnosni sistemi

Sušać za ruke poseduje sledeće sigurnosne sisteme:

- Sistem sigurnosnog isključivanja nakon 35 sekundi
- Sigurnosni ograničavač temperature u slučaju pregrevavanja, npr. u slučaju zapušnja na izduvnom otvoru

Sušać za ruke poseduje sledeće sigurnosne sisteme:

- Sigurnosno isključivanje putem senzora nakon oko 4 minute, npr. u slučaju vandalizma žvakaćim gumama
- Sigurnosni ograničavač temperature u slučaju pregrevavanja, npr. u slučaju zapušnja na izduvnom otvoru
- Termo-topivi osigurač za slučaj pregrevavanja

## 5 Ponašanje u slučaju opasnosti

---

U slučaju opasnosti od požara, električnog udara, mehaničkog oštećenja, neuobičajenih radnih stanja ili zloupotrebe treba postupiti na sledeći način:

1. Izvucite utikač. U slučaju direktnog priključka na strujni vod: Isključite automatski osigurač ili odvijte osigurač.
2. Osigurajte ga od ponovnog uključivanja.

## 6 Traženje greške ili popravka

| Smetnja                  | Uzrok  | Uklanjanje uzroka  |
|--------------------------|--|--|
| Uređaj se ne pokreće     | Senzor je zaprljan   | Uklonite zaprljanja sa senzora i prebrišite ga vlažnom krpom |
|                          | Pregrevavanje usled začepljenog izduvnog otvora                      | Očistite izduvni otvor, sačekajte da se uređaj ohladi        |
|                          | Samo TH-C1/TB-C1:<br>Došlo je do aktiviranja termo-topivog osigurača | Termo-topivi osigurač treba da zameni servis za kupce        |
|                          | Samo TB-C1:<br>Nedostaje magnet na ručici                            | Postavite magnet na ručicu                                   |
| Nedovoljna snaga vazduha | Rešetka na usisnom delu za vazduh je zaprljana                       | Očistite rešetku na usisnom delu za vazduh                   |

Nemojte da obavljate nikakve dalje zahvate, već kontaktirajte servis.

## 7 Održavanje



### OPASNOST

Dovodi i delovi uređaja su pod naponom!  
U slučaju kontakta postoji opasnost od strujnog udara.

Pre bilo kojih radova na uređaju:

1. Izvucite utikač. U slučaju direktnog priključka na strujni vod: Isključite automatski osigurač ili odvijte osigurač.
2. Osigurajte ga od ponovnog uključivanja.

### Očistite rešetku na usisnom delu za vazduh



### OPREZ

Postoji opasnost da se uređaj odvoji sa ploče za montažu!

Opasnost od povređivanja usled pada uređaja.

Sigurnosni zavrtnaj rešetke usisnog otvora za vazduh služi istovremeno i za fiksiranje uređaja na ploču za montažu.

Kada sigurnosni zavrtnaj nije čvrsto navijen:

1. Pazite da se uređaj slučajno nenamerno ne gurne sa ploče za montažu.
1. Odvijte sigurnosni zavrtnaj na rešetki usisnog dela za vazduh sa donje strane uređaja.
2. Izvucite sa uređaja rešetku na usisnom delu za vazduh.
3. Očistite rešetku na usisnom delu za vazduh od trunja ili zaprljanja koja su se zadržala na njoj.
4. Postavite ruku sa gornje strane uređaja kako bi ga fiksirali, istovremeno rešetku na usisnom delu za vazduh ugurajte odozdo u uređaj.
5. Fiksirajte rešetku na usisnom delu za vazduh pomoću sigurnosnog zavrtnja.

### Čišćenje uređaja

Nemojte da čistite uređaj uz pomoć čistača pod visokim pritiskom. Za čišćenje koristite samo vlažnu krpu i blaga sredstva za čišćenje. Kiseline, aceton i rastvarači mogu da oštete kućište ili delove uređaja.



## 8 Uklanjanje djubreta




Stari uređaji sadrže vrijedne materijale, koji su pogodni za recikliranje. Nemojte usisivač uklanjati zajedno sa uobičajenim kućnim smećem, nego njegovo uklanjanje izvršite stručno, npr. preko komunalne službe za uklanjanje otpada.

## 9 Tehnički podaci

|                         |        | T-C1    | TH-C1   | TB-C1             |
|-------------------------|--------|---------|---------|-------------------|
| Napon                   | V      | 220-240 | 220-240 | 220-240           |
| Frekvencija             | HDZ    | 50/60   | 50/60   | 50/60             |
| Potrošnja (maks.)       | W      | 1000    | 1200    | 1200              |
| Osigurači               | A      | 16      | 16      | 16                |
| Grejna snaga            | W      | –       | 400     | 400               |
| Snaga motora            | W      | 1000    | 500     | 500               |
| Protok vazduha          | l/sek. | 38      | 22      | 18                |
| Brzina vazduha          | m/sek. | 87      | 50      | 43                |
| Buka                    | dB(A)  | 69      | 69      | 69                |
| Kategorija zaštite      |        | II      | II      | II                |
| Vrsta zaštite           | IP     | 23      | 23      | 22                |
| Relativno vreme sušenja | sek.   | 17      |         |                   |
| Širina                  | mm     | 268     | 268     | 322 <sup>*)</sup> |
| Dubina                  | mm     | 182     | 182     | 182 <sup>*)</sup> |
| Visina                  | mm     | 304     | 304     | 400 <sup>*)</sup> |
| Težina                  | kg     | 3,0     | 3,0     | 3,4 <sup>*)</sup> |

<sup>\*)</sup>sa mlaznicom

## 10 EZ-izjava o usklađenosti

| EZ-izjava o usklađenosti   |   |
|--|---|
| Ovim izjavljujemo da sledeće naznačena mašina na osnovu svog koncepta i tipa, kao i na osnovu verzije koju smo pustili u promet odgovara dgovarajućim osnovnim sigurnosnim zahtevima i zahtevima za zaštitu zdravlja EZ smernica. U slučaju obavljanja izmene na mašini koja nije sa nama ugovorena ova izjava gubi na važnosti. |   |
| Proizvod:  | Toplog vazduha fenom za ruku i kosu   |
| Tip:   | T-C1 / TH-C1 / TB-C1  |
| Konstrukcija uređaja je usklađena sa sljedećim važećim odredbama:  | EC-Uputstvo za mašine 2006/42/EZ<br>EC-Uputstvo za EMK 2014/30/EZ   |
| Primenjeni usklađeni standardi:  | EN 60335-1:2012<br>EN 60335-1:2012/AC:2014 EN 60335-1:2012/A11:2014<br>EN 60335-2-23:2003+A1+A11+A11/AC+A2:2015<br>EN 62233:2008<br>EN 62233 Ber.1:2008 IEC 60335-1(ed.5)<br>EN 55014-1:2006 + A1:2009 + A2:2011<br>EN 55014-2:1997 + A1:2001 + A2:2008<br>EN 61000-3-2:2014<br>EN 61000-3-3:2013 |
| Primjenjene usklađene norme:   | DIN EN 60335-1 (VDE 0700-1):2012-10<br>DIN EN 60335-1 Ber.1 (VDE 0700-1 Ber.1):2014-04<br>DIN EN 60335-2-23 (VDE 0700-23):2015-06<br>DIN EN 62233 (VDE 0700-366):2008-11<br>DIN EN 62233 Ber.1 (VDE 0700-366 Ber.1):2009-04   |
| Primjenjene nacionalne norme i tehničke specifikacije:   | ELECTROSTAR GmbH, Stuttgarter Straße 36,<br>73262 Reichenbach/Fils, Germany   |
|  |   |
| 15.12.2016   | Carsten Gresser<br>Head of Quality Assurance  |

## 1 Важни инструкции за безопасност

Прочетете внимателно ръководството за употреба преди пускане в експлоатация и го запазете за по-късна справка.

Фигурите в това ръководство се отнасят за всички налични варианти на модела и могат да се различават от действителния обхват на доставката.

### Пояснение на използваните символи и знаци



Това е предупредителен символ. Той предупреждава за възможна опасност от нараняване. Следвайте всички указания, които са обозначени с този символ, за да предотвратите наранявания или смърт. Предупредителният символ се появява винаги в комбинация със сигналните думи **ОПАСНОСТ**, **ПРЕДУПРЕЖДЕНИЕ** и **ВНИМАНИЕ**.

| Символ   | Сигнална дума            | Описание  |
|----------|--------------------------|---|
|          | <b>ОПАСНОСТ</b>          | Обозначава опасност с висок риск, която ще има за последица смърт или тежки наранявания, ако не бъде предотвратена.         |
|          | <b>ПРЕДУПРЕЖДЕНИЕ</b>    | Обозначава опасност със среден риск, която може да има за последица смърт или тежки наранявания, ако не бъде предотвратена. |
|          | <b>ВНИМАНИЕ</b>          | Обозначава опасност с малък риск, която може да има за последица леки или средни наранявания, ако не бъде предотвратена.    |
|          | <b>ОБЪРНЕТЕ ВНИМАНИЕ</b> | Обозначава опасност, която може да има за последица материални щети, ако не бъде предотвратена.                             |
| △        |                          | Обозначава условие, което трябва да бъде изпълнено, преди да може да бъде изпълнена една манипулация.                       |
| 1./2./3. |                          | Обозначава работните стъпки, които трябва да бъдат изпълнени последователно от потребителя.                                 |
| ↳        |                          | Обозначава резултатът от една операция.   |

### Квалификация на обслужващия, монтажния и поддържащия персонал

Монтажът и електрическото свързване могат да се извършват само от квалифициран специализиран персонал.

Поддръжката може да се извършва само от лица, които са инструктирани за боравене с уреда и на които изрично е възложена тази дейност.

Този уред може да се използва от деца над 8 години, както и от лица с намалени физически, сетивни или умствени възможности или без опит и знания, когато те са под наблюдение или са инструктирани относно безопасната употреба на уреда и разбират произтичащите от него опасности. Децата трябва да се наглеждат, за да се гарантира, че не играят с уреда.

### Употреба по предназначение

Този уред служи за бързо изсушаване на ръце (тип T-C1) и коса (тип TH-C1 и ТВ-C1).

Уредът е предвиден за комерсиална употреба, например в хотели, бани, фитнес студия, спа центрове, сауни, обществени заведения, промишлеността и търговията.

Производителят не поема отговорност за щети поради употреба за несвойствени цели, неправилно обслужване или неквалифициран ремонт.

### Предотвратяване на опасността от удар от електрически ток

Напрежението на фирмената табелка трябва да съответства на мрежовото напрежение. Свързвайте смукачката само към достатъчно безопасен контакт.

Не дърпайте, пречупвайте или захващайте захранващия кабел върху остри ръбове. Повреденият захранващ кабел трябва да се заменя само с указания в главата "Технически данни".

Не привеждайте в действие уреда, включително принадлежностите, в следните случаи:

- Кабелът за свързване към мрежата е дефектен или скъсан
- Уредът е видимо повреден, напр. поради пукнатини в корпуса
- Ако подозирате, че има скрит дефект, например, след падане или удар

В следните случаи издърпайте щепсела на кабела за свързване, изключете предпазния автомат или отвинтете електрическия предпазител:

- Когато уредът създава необичаен шум
- Преди всяка поддръжка или почистване

За изваждане дърпайте само щепсела и никога захранващия кабел. Не захващайте никога щепсела с мокри ръце.

### Предотвратяване на опасности по време на инсталиране

За инсталирането и експлоатацията на уреда спазвайте:

- Националните и местните предписания
- Техническите правила и директиви
- Разпоредбите на местните власти

### Предотвратяване на опасности по време на експлоатация

Не използвайте уреда в помещения с отровни, взривоопасни или възпламеняеми изпарения и газове или с микробиологично замърсен въздух. Не поставяйте никакви предмети в отворите на уреда. Не покривайте уреда или не го поставяйте върху предмети.

### Предотвратяване на опасности по време на поддръжка и ремонт

Възлагайте ремонтите само на квалифициран персонал. Използвайте само оригинални принадлежности и резервни части.

## 2 Конструкция на уреда

Виж фиг. А, В.

- |                               |                     |
|-------------------------------|---------------------|
| 1 Уред                        | 6 Осигурителен винт |
| 2 Монтажна плоча              | 7 Накрайник         |
| 3 Сензор                      | 8 Магнит в дръжката |
| 4 Вентилационни отвори        | 9 Маркуч            |
| 5 Въздушна смукателна решетка |                     |

## 3 Монтаж

### Разопаковане

1. Извадете всички части от опаковката.

Комплектуване на доставката:

- 1 Уред
- 1 Монтажна плоча
- 4 Винта
- 4 Дюбела
- 1 Винт за капачката на електрическите клеми

### Монтиране на монтажната плоча

Виж фиг. С, D.



#### ВНИМАНИЕ

Неподходящи монтажни материали!

Опасност от нараняване поради падане на уреда.

Преди монтажа:

1. Проверете дали доставените с уреда винтове и дюбели са подходящи за основата.

1. Изберете стена със стабилна, товароносима основа.
2. Спазете монтажната височина и минималните разстояния.
3. Подгответе подходящи крепежни материали за стенния монтаж.
4. Задръжте монтажната плоча като шаблон върху стената и маркирайте отворите за пробиване.
5. Пробийте отворите.
6. Закрепете монтажната плоча към стената.

### Монтиране на уреда

Виж фиг. Е, F, G.



#### ОПАСНОСТ

Намиращи се под напрежение електрически кабел и части на уреда!

При докосване има опасност от смъртоносен удар от електрически ток.

Преди всички работи по уреда:

1. Изключете щепсела от захранването. При директно свързване: Изключете предпазния автомат или отвинтете електрическия предпазител.
2. Обезопасете срещу повторно включване по невнимание.

Спазвайте следните изисквания за електрическо свързване:

- Свързвайте уреда само към правилно инсталиран защитен контакт.
- При постоянно свързване: Електрозахранването трябва да има изключващо устройство, напр. изключващ се предпазен автомат или винтов предпазител.
- Свържете уреда към електрозахранване с дефектнотокова защита.
- Не свързвайте други консуматори към електрозахранването на уреда.



### ВНИМАНИЕ

Уредът може да се освободи от монтажната плоча!

Опасност от нараняване поради падане на уреда.

Осигурителният винт за въздушната смукателна решетка служи същевременно за фиксиране на уреда към монтажната плоча.

Когато осигурителният винт не е затегнат:

1. Обърнете внимание на това, че уредът може по невнимание да бъде избутан от монтажната плоча.

1. Отвинтете осигурителния винт на въздушната смукателна решетка от долната страна на уреда.
2. Издърпайте въздушната смукателна решетка надолу от уреда.
3. Снемете капачката на електрическите клеми.
4. Свържете електрозахранването към съединителната клема, виж фиг. F.
5. Поставете капачката на електрическите клеми.
6. Затегнете капачката на електрическите клеми с винт.
7. Поставете уреда отгоре в 4-те фиксиращи палеца на монтажната плоча.
8. Натиснете уреда до упор надолу.
9. Поставете едната си ръка за фиксиране върху горната страна на уреда, като едновременно с това избутате въздушната смукателна решетка отдолу в уреда.
10. Фиксирайте въздушната смукателна решетка и уреда с осигурителния винт.

## 4 Пускане в експлоатация

---

### Преди първото пускане в експлоатация обърнете внимание на следното

Уверете се, че следните условия са изпълнени:

- △ Безопасните разстояния са спазени.
- △ Електрозахранването е правилно свързано.
- △ Всички филтри са поставени и не са повредени.

### Включване и изключване (Т-С1, ТН-С1)

Включването и изключването на уреда се извършват безконтактно чрез сензора:

1. Дръжте ръцете или главата си под изпускателния отвор на уреда.
  - ↳ Сензорът включва уреда автоматично.
  - ↳ Уредът се изключва, когато отстраните ръцете или главата си от зоната на сензора.
  - ↳ Уредът се изключва автоматично, когато оставите ръцете или главата си в зоната на сензора продължително време:
    - Сешоар за ръце: 35 секунди
    - Сешоар за коса: 4 минути

### Включване и изключване (ТВ-С1)

Включването и изключването на уреда се осъществяват чрез снемане на ръкохватката от държача:

1. Снемете ръкохватката от държача.
  - ↳ Сешоарът за коса се включва.
2. Окачете ръкохватката в държача.
  - ↳ Сешоарът за коса се изключва.

### Предпазни устройства

Сешоарът за ръце разполага със следните предпазни устройства:

- Сензор за предпазно изключване след 35 секунди
- Предпазен температурен ограничител при прегряване, напр. при запушен вентилационен отвор

Сешоарът за коса разполага със следните предпазни устройства:

- Сензор за предпазно изключване след ок. 4 минути, напр. при вандализъм с дъвка
- Предпазен температурен ограничител при прегряване, напр. при запушен вентилационен отвор
- Термичен стопяем предпазител при прегряване

## 5 Поведение при спешен случай

При опасност от пожар, удар от електрически ток, механична повреда, необичайни състояния при работа или злоупотреба процедирайте, както следва:

1. Изключете щепсела от захранването. При директно свързване: Изключете предпазния автомат или отвинтете електрическия предпазител.
2. Обезопасете срещу повторно включване по невнимание.

## 6 Търсене на грешки и ремонт

| Неизправност                    | Причина   | Отстраняване   |
|---------------------------------|---|--|
| Уредът не работи                | Сензорът е замърсен   | Почистете сензора от замърсяванията и го избършете с влажна кърпа        |
|                                 | Прегряване поради запушен вентилационен отвор                     | Почистете вентилационния отвор, оставете уреда да се охлади              |
|                                 | Само за ТН-С1/ТВ-С1:<br>Термичният стопяем предпазител е сработил | Осигурете смяна на термични стопяем предпазител от потребителския сервис |
|                                 | Само за ТВ-С1:<br>Магнитът в ръкохватката е паднал                | Поставете магнита в ръкохватката   |
| Въздушната струя е недостатъчна | Замърсена въздушна смукателна решетка                             | Почистете въздушната смукателна решетка                                  |

Не предприемайте други намеси, а се свържете с отдела за обслужване на клиенти.

## 7 Поддръжка



### ОПАСНОСТ

Намиращи се под напрежение електрически кабел и части на уреда!  
При докосване има опасност от смъртоносен удар от електрически ток.

Преди всички работи по уреда:

1. Изключете щепсела от захранването. При директно свързване: Изключете предпазния автомат или отвинтете електрическия предпазител.
2. Обезопасете срещу повторно включване по невнимание.

### Почистване на въздушната смукателна решетка



### ВНИМАНИЕ

Уредът може да се освободи от монтажната плоча!

Опасност от нараняване поради падане на уреда.

Осигурителният винт за въздушната смукателна решетка служи същевременно за фиксиране на уреда към монтажната плоча.

Когато осигурителният винт не е затегнат:

1. Обърнете внимание на това, че уредът може по невнимание да бъде избутан от монтажната плоча.

1. Отвинтете осигурителния винт на въздушната смукателна решетка от долната страна на уреда.
2. Издърпайте въздушната смукателна решетка надолу от уреда.
3. Почистете въздушната смукателна решетка от власинки и твърдо прилепнали замърсявания.
4. Поставете едната си ръка за фиксиране върху горната страна на уреда, като едновременно с това избутате въздушната смукателна решетка отдолу в уреда.
5. Фиксирайте въздушната смукателна решетка и уреда с осигурителния винт.

### Почистване на уреда

Не почиствайте уреда с водоструйка. За почистване използвайте само влажна кърпа и мек почистващ препарат. Киселини, ацетон или разтворители могат да повредят корпуса или части на уреда.

## 8 Бракуване



Старите уреди съдържат ценни материали, подходящи за преработка. Не изхвърляйте прахосмукачката заедно с обикновените битови отпадъци, а съобразно изискванията чрез подходящи системи за събиране, напр. на Вашето общинско място, предназначено за такива отпадъци.




## 9 Технически данни

|                             |       | T-C1    | TH-C1   | TB-C1             |
|-----------------------------|-------|---------|---------|-------------------|
| Напрежение                  | V     | 220-240 | 220-240 | 220-240           |
| Честота                     | Hz    | 50/60   | 50/60   | 50/60             |
| Консумирана мощност (макс.) | W     | 1000    | 1200    | 1200              |
| Предпазител                 | A     | 16      | 16      | 16                |
| Отоплителна мощност         | W     | –       | 400     | 400               |
| Мощност на двигателя        | W     | 1000    | 500     | 500               |
| Въздушен дебит              | л/сек | 38      | 22      | 18                |
| Скорост на въздуха          | м/сек | 87      | 50      | 43                |
| Сила на шума                | dB(A) | 69      | 69      | 69                |
| Клас на защита              |       | II      | II      | II                |
| Вид на защита               | IP    | 23      | 23      | 22                |
| Относително време на сушене | сек   | 17      |         |                   |
| Ширина                      | мм    | 268     | 268     | 322 <sup>*)</sup> |
| Дълбочина                   | мм    | 182     | 182     | 182 <sup>*)</sup> |
| Височина                    | мм    | 304     | 304     | 400 <sup>*)</sup> |
| Тегло                       | кг    | 3,0     | 3,0     | 3,4 <sup>*)</sup> |

<sup>\*)</sup> с дюза

## 10 Декларация за съответствие с изискванията на ЕО

| Декларация за съответствие с изискванията на ЕО   |   |
|---|---|
| С настоящото декларираме, че цитираната по-долу машина съответства по концепция и конструкция, както и по начин на производство, прилаган от нас, на съответните основни изисквания за техническа безопасност и безвредност на Директивите на ЕО. При промени на машината, които не са съгласувани с нас, настоящата декларация губи валидност. |   |
| Продукт:  | Сешоар с топъл въздух за ръце и коса  |
| Тип:  | T-C1 / TH-C1 / TB-C1  |
| Конструкцията на уредите съответства на следните надлежни предписания:  | Машинна директива на ЕО 2006/42/ЕО<br>Директива на ЕО за електромагнитна съвместимост 2014/30/ЕО  |
| Приложени хармонизирани стандарти:  | EN 60335-1:2012<br>EN 60335-1:2012/AC:2014 EN 60335-1:2012/A11:2014<br>EN 60335-2-23:2003+A1+A11+A11/AC+A2:2015<br>EN 62233:2008<br>EN 62233 Ber.1:2008 IEC 60335-1(ed.5)<br>EN 55014-1:2006 + A1:2009 + A2:2011<br>EN 55014-2:1997 + A1:2001 + A2:2008<br>EN 61000-3-2:2014<br>EN 61000-3-3:2013 |
| Приложени национални стандарти и технически спецификации:   | DIN EN 60335-1 (VDE 0700-1):2012-10<br>DIN EN 60335-1 Ber.1 (VDE 0700-1 Ber.1):2014-04<br>DIN EN 60335-2-23 (VDE 0700-23):2015-06<br>DIN EN 62233 (VDE 0700-366):2008-11<br>DIN EN 62233 Ber.1 (VDE 0700-366 Ber.1):2009-04   |
| Пълномощник по документацията:  | ELECTROSTAR GmbH, Stuttgarter Straße 36,<br>73262 Reichenbach/Fils, Germany   |
| 15.12.2016  | <br>Carsten Gresser<br>Head of Quality Assurance   |

## 1 Tähtsad ohutusjuhised

Enne kasutuselevõttu tuleb kindlasti läbi lugeda kasutusjuhend ja hoida see hilisemaks konsulteerimiseks alles. Selles juhendis toodud illustratsioonid kajastavad kõiki olemasolevaid mudelite variante ning võivad erineda tegelikust tarnekomplektist.

### Kasutatud sümbolite ja märkide selgitus



See on hoiatav sümbol. See hoiatab võimaliku vigastusohu eest. Vigastuste või surma vältimiseks tuleb vältida kõiki selle sümboliga tähistatud juhiseid. Hoiatav sümbol kuvatakse alati ühenduses signaalsõnadega **OHT**, **HOIATUS** ja **ETTEVAATUST**.

| Sümbol   | Signaalsõna        | Kirjeldus   |
|----------|--------------------|---|
|          | <b>OHT</b>         | Tähistab suure riskimääraga ohtu, mille eiramise tagajärjeks on surm või tõsised vigastused.                |
|          | <b>HOIATUS</b>     | Tähistab keskmise riskimääraga ohtu, mille eiramise tagajärjeks võivad olla surm või tõsised vigastused.    |
|          | <b>ETTEVAATUST</b> | Tähistab piiratud riskimääraga ohtu, mille eiramise tagajärjeks võivad olla kerged või möödukad vigastused. |
|          | <b>TÄHELEPANU</b>  | Tähistab ohtu, mille eiramise tagajärjeks võib olla materiaalne kahju.                                      |
| △        |                    | Tähistab eeldust, mis peab olema täidetud enne mõne toiminguteostamist.                                     |
| 1./2./3. |                    | Tähistab kasutaja poolt üksteise järel teostatavaid toiminguid.   |
| ↳        |                    | Tähistab mõne toimingute tulemust.  |

### Käitus-, montaaži- ja hoolduspersonali kvalifikatsioon

Montaaži ja elektriühendust võivad teostada ainult vastava väljaõppega spetsialistid.

Hooldust võib teostada ainult personal, kes on seadme käsitsemise osas instrueeritud ja üheselt volitatud seda toimingut läbi viima.

Seda seadet võivad kasutada alates 8-aasta vanused lapsed ja piiratud psüühiliste, sonsoorsete või mentaalsete võimetega või ebapiisavate kogemuste ja teadmistega isikud juhul, kui nad on järelvalve all või neid instrueeriti seadme ohutu kasutamise kohta ning nad said sellest tulenevatest ohtudest aru. Lapsi tuleb valvata tegemaks kindlaks, et nad seadmega ei mängi.

### Sihipärane kasutamine

Seade on mõeldud käte (tüüp T-C1) ja juuste (tüüp TH-C1 ja TB-C1) kiireks kuivatamiseks.

Seade on mõeldud professionaalseks kasutamiseks, näiteks kasutamiseks hotellides, ujulates, spordiklubides, spaades, saunades, üldkasutatavates hoonetes, tööstuses ja ettevõtluses.

Tootja ei vastuta kahjude eest, mille põhjuseks on kasutamine mitte ettenähtud viisil, vale käitsemine või oskamatult tehtud remont.

### Elektrilöögist tingitud ohtude vältimine

Tüübisildile märgitud pinge peab vastama võrgupingele. Ühendage imur ainult piisavalt kaitstud pistikupessa.

Ärge tõmmake võrgukaablit üle teravate servade, ärge murdke seda ning vältige muljumist. Asendage defektne toitekaabel ainult tehniliste andmete osas toodud variandiga.

Ärge võtke seadet ja tarvikuid kasutusse järgnevatel juhtudel:

- Toitekaabel on defektne või sellel on praod
- Seade on nähtavalt kahjustatud, nt praod korpuses
- Nähtamatu defekti kahtluse korral, nt peale kukkumist või lööki

Järgnevatel juhtudel eemaldage võrgupistik pistikupesast, lülitage automaatkaitse välja või keerake kaitse välja:

- Kui seade tekitab ebataavalist müra
- Iga kord enne hooldust ja puhastamist

Seadet vooluvõrgust lahti ühendades tõmmake alati ainult toitepistikust, mitte kunagi toitekaablist. Ärge kunagi puudutage toitepistikut märgade kätega.

### Ohtude vältimine installeerimise ajal

Järgige seadme installeerimise ja käituse osas:

- Riiklikke ja kohalikke eeskirju
- Tehnilisi eeskirju ja direktiive
- Kohalike ametkondade määruseid

### Ohtude vältimine käituse ajal

Ärge kasutage seadet mürgiste, plahvatusohtlike või põlevate aurude ja gaasidega ruumides või mikrobioloogiliselt saastunud õhuga. Ärge lükake seadme avadesse esemeid. Ärge katke seadet kinni või asetage selle peale esemeid.

### Ohtude vältimine hoolduse ja remondi käigus

Laske remont teostada spetsialistidel. Kasutage ainult originaaltarvikuid ja -varuosi.

## 2 Seadme ehitus

---

Vaata joon A, B.

|                      |                  |
|----------------------|------------------|
| 1 Seade              | 6 Stopperkruvi   |
| 2 Paigaldusplaat     | 7 Otsik          |
| 3 Andur              | 8 Magnet käepide |
| 4 Väljapuhkeavad     | 9 Voolik         |
| 5 Õhu sissetõmbevõre |                  |

## 3 Montaaž

---

### Pakendist väljavõtmine

1. Võtke kõik komponendid pakendist välja.

Tarnekomplekt:

- 1 seade
- 1 paigaldusplaat
- 4 kruvi
- 4 tüüblit
- 1 kruvi elektriklemmide katte jaoks

### Paigaldusplaadi monteerimine

Vaata joon C, D.

**ETTEVAATUST**

Ebasobiv montaažimaterjal!

Allakukkuvast seadmest tulenev vigastusohht.

Enne montaaži:

1. Kontrollige, kas seadmega kaasasolevad kruvid ja tüüblid on aluspinna jaoks sobivad.

1. Valige stabiilne, kandevoimeline aluspind.
2. Järgige paigalduskõrgust ja minimaalseid vahekauguseid.
3. Valmistage ette seinale monteerimiseks sobiv kinnitusmaterjal.
4. Hoidke paigaldusplaati šabloonina vastu seina ja märgistage puurimisauatud.
5. Puurige auatud.
6. Kinnitage paigaldusplaat seina külge.

**Seadme monteerimine**

Vaata joon E, F, G.

**OHT**

Pingestatud olekus elektrikaablid ja seadme komponendid!

Puutumisel on surmava elektrilöögi oht.

Enne kõikide tööde teostamist seadme juures:

1. Eemaldage võrgupistik pistikupesast. Otseühenduse korral: Lülitage automaatkaitse välja või keerake kaitse välja.
2. Blokeerige ettekavatsematu taassisselülitamise vastu.

Elektriühenduse osas järgige järgneva tingimusi:

- Ühendage seade ainult nõuetekohaselt installeeritud kaitsekontaktiga pistikupesaga.
- Püsiühenduse korral: Toitekaabel peab olema varustatud väljalülitusseadisega, nt väljalülitatava automaatkaitse või väljakeeratava kaitsmega.
- Ühendage seade rikkevoolukaitsmega varustatud toitekaabliga.
- Ärge ühendage seadme toitekaabli külge täiendavaid tarbijaid.

**ETTEVAATUST**

Seade võib paigaldusplaadi küljest lahti tulla!

Allakukkuvast seadmest tulenev vigastusohht.

Õhu sissetõmbevõre stopperkruvi on samaaegselt mõeldud seadme kinnitamiseks paigaldusplaadi külge.

Kui stopperkruvi ei ole kinni keeratud:

1. Jälgige, et seadet ei lükata kogemata paigaldusplaadi pealt maha.

1. Keerake seadme alumisel küljel õhu sissetõmbevõre küljest välja stopperkruvi.
2. Tõmmake õhu sissetõmbevõre allapoole seadmest välja.
3. Eemaldage elektriklemmide kate.
4. Ühendage toitekaabel ühendusklemmide külge, vaata joon F.
5. Paigaldage elektriklemmide kate.
6. Kinnitage elektriklemmide kate kruvidega.
7. Kinnitage seade ülevalt poolt montaažiplaadi 4 kinnituse külge.
8. Suruge seade kuni tõkiseni allapoole.
9. Asetage üks käsi fikseerimiseks seadme peale, lükake samaaegselt õhu sissetõmbevõre altpoolt seadme sisse.
10. Kinnitage õhu sissetõmbevõre ja seade stopperkruvi abil.

## 4 Kasutuselevõtmine

---

### Enne esmast kasutuselevõtmist

Veenduge, kas järgnevad eeldused on täidetud:

- △ On järgitud turvavahemikke.
- △ Elektri- ja mehaanilise kahjustuse oht on kõrvaldatud.
- △ Kõik filtrid on paigaldatud ja ei ole kahjustatud.

### Sisselülitamine ja väljalülitamine (T-C1, TH-C1)

Seadme sisse- ja väljalülitamine toimub sensori abil puutevabalt:

1. Hoidke käsi või pead seadme väljapuhkeava all.
  - ↳ Andur lülitab seadme automaatselt sisse.
  - ↳ Käte või pea eemaldamisel anduri piirkonnas lülitub seade koheselt välja.
  - ↳ Kui käed või pea jäävad pikemaks ajaks anduri piirkonda, lülitub seade automaatselt välja.  
Kätekuivati: 35 sekundit  
Föön: 4 minutit

### Sisselülitamine ja väljalülitamine (TB-C1)

Seadme sisse- ja väljalülitamine toimub käepideme kinnitusest eemaldamise teel:

1. Eemaldage käepideme kinnitusest.
  - ↳ Föön lülitub sisse.
2. Asetage käepideme kinnitus.
  - ↳ Föön lülitub välja.

### Turvaseadised

Kätekuivati on varustatud järgmiste turvaseadistega:

- Andur hädaseiskamislülituseks 35 sekundi möödumisel
- Termopiirik ülekuumenemise puhul, nt kui väljapuhkeava on ummistunud

Föön on varustatud järgmiste turvaseadistega:

- Andur hädaseiskamislülituseks umbes 4 minuti möödumisel, nt närimiskummi kasutamisel vandalismi eesmärgil.
- Termopiirik ülekuumenemise puhul, nt kui väljapuhkeava on ummistunud
- Termiline sulavkaitse ülekuumenemise korral

## 5 Hädaolukorras käitumine

---

Põlengu-, elektrilöögi-, mehaanilise kahjustuse, ebaharilike käitustingimuste või väärkasutuse ohu korral toimige alljärgnevalt:

1. Eemaldage võrgupistik pistikupesast. Otseühenduse korral: Lülitage automaatkaitse välja või keerake kaitse välja.
2. Blokeerige ettekatsetamatu taassisselülitamise vastu.

## 6 Veotsing ja remont

| Tõrge                   | Põhjus  | Kõrvaldamine   |
|-------------------------|---|--|
| Seade ei käivitu        | Andur määrdunud                                       | Puhastage andur mustusest ja pühkige niiske lapiga puhtaks |
|                         | Ummistunud väljapuhkeavast põhjustatud ülekuumenemine | Puhastage väljapuhkeava, laske seadmel jahtuda             |
|                         | Ainult TH-C1/TB-C1:<br>Termilise sulavkaitse rakendus | Laske klienditeenindusel terminine sulavkaitse asendada    |
|                         | Ainult TB-C1:<br>Käepidemes puudub magnet             | Paigaldage magnet käepidemesse                             |
| Õhutootlikkus ebapiisav | Õhu sissetõmbevõre määrdunud                          | Puhastage õhu sissetõmbevõre                               |

Ärge teostage muid toiminguid, vaid võtke ühendust klienditeenindusega.

## 7 Hooldus



### OHT

Pingestatud olekus elektrikaablid ja seadme komponendid!  
Puutumisel on surmava elektrilöögi oht.

Enne kõikide tööde teostamist seadme juures:

1. Eemaldage võrgupistik pistikupesast. Otseühenduse korral: Lülitage automaatkaitse välja või keerake kaitse välja.
2. Blokeerige ettekavatsematu taassisselülitamise vastu.

### Õhu sissetõmbevõre puhastamine



### ETTEVAATUST

Seade võib paigaldusplaadi küljest lahti tulla!

Allakukkuvast seadmest tulenev vigastusoht.

Õhu sissetõmbevõre stopperkrui on samaaegselt mõeldud seadme kinnitamiseks paigaldusplaadi külge.

Kui stopperkrui ei ole kinni keeratud:

1. Jälgige, et seadet ei lükata kogemata paigaldusplaadi pealt maha.

1. Keerake seadme alumisel küljel õhu sissetõmbevõre küljest välja stopperkrui.
2. Tõmmake õhu sissetõmbevõre allapoole seadmest välja.
3. Puhastage õhu sissetõmbevõre ebemetest ja kinnijäänud mustusest.
4. Asetage üks käsi fikseerimiseks seadme peale, lükake samaaegselt õhu sissetõmbevõre altpoolt seadme sisse.
5. Kinnitage õhu sissetõmbevõre ja seade stopperkrui abil.

### Seadme puhastamine

Ärge puhastage seadet survepesuriga. Kasutage puhastamiseks ainult niisket lappi ja kahjutut puhastusvahendit. Hape, atsetoon või lahusti võivad korrust või seadmeosi kahjustada.

## 8 Kasutuskõlbmatuks muutunud seadmete käitlus



Vanad seadmed sisaldavad väärtuslikke materjale, mis on mõeldud taaskasutamiseks. Mitte visata tolmuimejat ära koos tavapärasest majapidamisprügiga, vaid käidelda vastava kogumissüsteemi kaudu, ning viies kohalikku käitlemiskeskusesse.


## 9 Tehnilised andmed

|                         |       | T-C1    | TH-C1   | TB-C1             |
|-------------------------|-------|---------|---------|-------------------|
| Pinge                   | V     | 220-240 | 220-240 | 220-240           |
| Sagedus                 | Hz    | 50/60   | 50/60   | 50/60             |
| Võimsustarve (max)      | W     | 1000    | 1200    | 1200              |
| Kaitse                  | A     | 16      | 16      | 16                |
| Küttevõimsus            | W     | –       | 400     | 400               |
| Mootori võimsus         | W     | 1000    | 500     | 500               |
| Õhuvool                 | l/sek | 38      | 22      | 18                |
| Õhu kiirus              | m/sek | 87      | 50      | 43                |
| Helitugevus             | dB(A) | 69      | 69      | 69                |
| Kaitseklass             |       | II      | II      | II                |
| Kaitseaste              | IP    | 23      | 23      | 22                |
| Suhteline kuivatamisaeg | sek   | 17      |         |                   |
| Laius                   | mm    | 268     | 268     | 322 <sup>*)</sup> |
| Sügavus                 | mm    | 182     | 182     | 182 <sup>*)</sup> |
| Kõrgus                  | mm    | 304     | 304     | 400 <sup>*)</sup> |
| Kaal                    | kg    | 3,0     | 3,0     | 3,4 <sup>*)</sup> |

<sup>\*)</sup>düüsiga



## 10 EÜ vastavusdeklaratsioon

| EÜ vastavusdeklaratsioon   |   |
|--|---|
| <p>Käesolevaga kinnitame, et allpool kirjeldatud seade vastab meie poolt turule toodud mudelina oma kontseptsioonilt ja konstruktsioonilt EÜ direktiivide asjakohastele põhilistele ohutus- ja tervisekaitseõetetele. Meiega kooskõlastamata muudatuste tegemise korral seadme juures kaotab käesolev deklaratsioon kehtivuse.</p> |   |
| Toode:   | Soojaõhu käte- ja juustekuivati   |
| Tüüp:  | T-C1 / TH-C1 / TB-C1  |
| Seadme ehitus vastab järgmistele asjakohastele sätetele:   | Masinadirektiiv 2006/42/EÜ<br>Elektromagnetilise ühilduvuse direktiiv 2014/30/EÜ  |
| Kohaldatud ühtlustatud standardid:   | EN 60335-1:2012<br>EN 60335-1:2012/AC:2014 EN 60335-1:2012/<br>A11:2014<br>EN 60335-2-23:2003+A1+A11+A11/AC+A2:2015<br>EN 62233:2008<br>EN 62233 Ber.1:2008 IEC 60335-1(ed.5)<br>EN 55014-1:2006 + A1:2009 + A2:2011<br>EN 55014-2:1997 + A1:2001 + A2:2008<br>EN 61000-3-2:2014<br>EN 61000-3-3:2013 |
| Kohaldatud siseriiklikud standardid ja tehnilised spetsifikatsioonid:  | DIN EN 60335-1 (VDE 0700-1):2012-10<br>DIN EN 60335-1 Ber.1 (VDE 0700-1 Ber.1):2014-04<br>DIN EN 60335-2-23 (VDE 0700-23):2015-06<br>DIN EN 62233 (VDE 0700-366):2008-11<br>DIN EN 62233 Ber.1 (VDE 0700-366 Ber.1):2009-04   |
| Dokumentatsiooni eest vastutav isik:   | ELECTROSTAR GmbH, Stuttgarter Straße 36,<br>73262 Reichenbach/Fils, Germany   |
| 15.12.2016   | <br>Carsten Gresser<br>Head of Quality Assurance  |

## 1 Svarbūs saugos nurodymai

Prieš pradėdami naudoti, atidžiai perskaitykite naudojimo instrukciją ir išsaugokite ją vėlesniam peržiūrėjimui. Šios instrukcijos paveikslėliai susiję su visais galimais modelių variantais ir gali skirtis nuo faktinio įsigyto modelio.

### Naudotų simbolių ir ženklų paaiškinimas



Tai yra įspėjamasis simbolis. Jis įspėja apie galimą pavojų susižaloti. Laikykitės visų nurodymų, kurie yra pažymėti šiuo simboliu, kad išvengtumėte sužalojimų ir mirties. Prie įspėjamojo simbolio visada yra signaliniai žodžiai **PAVOJUS**, **ĮSPĖJIMAS** ir **ATSARGIAI**.

| Simbolis | Signalinis žodis | Aprašymas  |
|----------|------------------|--|
|          | <b>PAVOJINGA</b> | Žymi didelio rizikos laipsnio pavojų, kurio pasekmė mirtis arba sunkūs sužalojimai, jei jo neišvengiama.                   |
|          | <b>ĮSPĖJIMAS</b> | Žymi vidutinio rizikos laipsnio pavojų, kurio pasekmė gali būti mirtis arba sunkūs sužalojimai, jei jo neišvengiama.       |
|          | <b>ATSARGIAI</b> | Žymi mažo rizikos laipsnio pavojų, kurio pasekmė gali būti lengvi arba vidutinio sunkumo sužalojimai, jei jo neišvengiama. |
|          | <b>DĖMESIO</b>   | Žymi pavojų, kurio pasekmė gali būti materialiniai nuostoliai, jei jo neišvengiama.  |
| △        |                  | Žymi sąlygą, kuri turi būti išpildyta, prieš atliekant kažkokį veiksmą.  |
| 1./2./3. |                  | Žymi veiksmus, kuriuos iš eilės turi atlikti naudotojas.   |
| ↳        |                  | Žymi veiksmo rezultatą.  |

### Valdymo, montavimo ir techninės priežiūros personalo kvalifikacija

Montavimo ir elektros prijungimo darbus leidžiama atlikti tik kvalifikuotam specializuotam personalui.

Techninės priežiūros darbus leidžiama atlikti tik asmenims, kurie buvo instruktuoti apie įrenginio naudojimą ir įgalioti atlikti šiuos darbus.

Šį įrenginį leidžiama naudoti vaikams nuo 8 metų ir asmenims, turintiems fizinę, jutiminę ar protinę negalią arba nepakankamai žinių ir patirties tik tada, kai jie yra prižiūrimi arba instruktuoti, kaip saugiai naudoti įrenginį, ir žino apie kylančius pavojus. Vaikus reikia prižiūrėti, siekiant užtikrinti, kad jie nežaistų su prietaisu.

### Naudojimas pagal paskirtį

Įrenginys yra skirtas rankoms (tipas T-C1) ir plaukams (tipai TH-C1 ir TB-C1) džiovinai.

Įrenginys yra skirtas komerciniam naudojimui, pavyzdžiui, viešbučiuose, baseinuose, sporto klubuose, sveikatinimo centruose, saunose, visuomeninėse įstaigose, pramonėje ir verslo įmonėse.

Gamintojas neatsako už žalą dėl naudojimo ne pagal paskirtį, netinkamo valdymo ar nekompetentingai atlikto remonto.

### Elektros šoko pavojų išvengimas

Įtampa specifikacijų lentelėje turi sutapti su tinklo įtampa. Siurblio kištuką kiškite tik į pakankamai apsaugotą lizdą.

Jungiamojo laido netieskite per aštrias briaunas, nesulenkite ir neprispauskite. Pažeistą jungiamąjį laidą pakeiskite tik skyriuje „Techniniai duomenys“ nurodyto modelio laidu.

Įrenginio, įskaitant reikmenis, nepradėkite naudoti šiais atvejais:

- tinklo jungiamasis laidas sugadintas arba įtrūkęs;
- įrenginys yra pastebimai pažeistas, pvz., dėl įtrūkusio korpuso;
- įtarę nepastebimą defektą, pvz., po kritimo ar smūgio.

Šiais atvejais ištraukite tinklo kištuką, išjunkite automatinį jungtuvą arba išsukite saugiklį:

- jei įrenginys skleidžia neįprastus garsus;
- prieš kiekvieną techninę priežiūrą ar valymą.

Ištraukdami imkite tik už tinklo kištuko, niekada netraukite už jungiamojo laido. Nelieskite tinklo kištuko šlapioomis rankomis.

### **Pavojų vengimas instaliavimo metu**

Instaliuodami ir naudodami įrenginį laikykitės:

- nacionalinių ir regioninių nuostatų,
- techninių taisyklių ir reglamentų,
- vietinių instancijų reikalavimų.

### **Pavojų vengimas naudojimo metu**

Nenaudokite įrenginio patalpose su nuodingais, sprogiais ar degiais garais ir dujomis, mikrobiologiškai užterštu oru. Nekiškite daiktų į įrenginio angas. Neuždenkite įrenginio ir nestatykite daiktų ant jo.

### **Pavojų vengimas, atliekant techninės priežiūros ir remonto darbus**

Remonto darbus patikėkite tik specialistams. Naudokite tik originalius reikmenis ir atsargines dalis.

## **2 Įrenginio sandara**

---

Žr. A, B pav.

|                          |                     |
|--------------------------|---------------------|
| 1 Įrenginys              | 6 Fiksavimo varžtas |
| 2 Montavimo plokštė      | 7 Purkštukų         |
| 3 Jutiklis               | 8 Magnetą rankenos  |
| 4 Išpūtimo angos         | 9 Žarnos            |
| 5 Oro įsiurbimo grotelės |                     |

## **3 Montavimas**

---

### **Išpakavimas**

1. Išimkite visas dalis iš pakuotės.

Tiekiamas komplektas:

- 1 įrenginys
- 1 montavimo plokštė
- 4 varžtai
- 4 mūrvinės
- 1 varžtas elektros gnybtų dangteliui

### **Montavimo plokštės montavimas**

Žr. C, D pav.

**ATSARGIAI**

Netinkama montavimo medžiaga!  
Sužalojimų pavojus įrenginio kritimo atveju.  
Prieš montavimą:

1. Patikrinkite, ar su įrenginiu pristatyti varžtai ir mūrvinės tinka pagrindu.

1. Parinkite sieną su stabiliu, atspariu pagrindu.
2. Laikykitės montavimo aukščio ir mažiausių atstumų.
3. Pasiruoškite tinkamas tvirtinimo medžiagas montavimui prie sienos.
4. Montavimo plokštę kaip šabloną laikykite prie sienos ir pažymėkite gręžimo angas.
5. Išgręžkite angas.
6. Pritvirtinkite montavimo plokštę prie sienos.

**Įrenginio montavimas**

Žr. E, F, G pav.

**PAVOJUS**

Įtampa elektros laiduose ir įrenginio dalyse!  
Prisilietus mirtino srovės smūgio pavojus.

Prieš bet kokius įrenginio priežiūros darbus:

1. Ištraukite tinklo kištuką. Tiesioginiu prijungimo atveju: išjunkite automatinį jungtuvą arba išsukite saugiklį;
2. Apsaugokite, kad niekas netyčia vėl neįjungtų.

Laikykitės elektros įrangos prijungimo sąlygų:

- Įrenginį prijunkite tik prie tvarkingai instaliuoto kištukinio lizdo su apsauginiu kontaktu.
- Fiksuotos jungties atveju: įvadas turi būti su išjungimo įtaisu, pvz., išjungiamu automatinio jungtuvu arba įsukamu saugikliu.
- Įrenginį prijunkite prie elektros įvado su jungtuvu su liekamosios srovės apsaugu.
- Neprijunkite kitų vartotojų prie įrenginio elektros įvado.

**ATSARGIAI**

Įrenginys gali atsilaisvinti nuo montavimo plokštės!  
Sužalojimų pavojus įrenginio kritimo atveju.

Oro įsiurbimo grotelių fiksavimo varžtas tuo pačiu yra skirtas įrenginiui fiksuoti prie montavimo plokštės.

Jei fiksavimo varžtas nepriveržtas:

1. Atkreipkite dėmesį, kad netyčia įrenginio nenustumtumėte nuo montavimo plokštės.

1. Išsukite oro įsiurbimo grotelių fiksavimo varžtą apatinėje įrenginio pusėje.
2. Oro įsiurbimo grotelės ištraukite žemyn iš įrenginio.
3. Nuimkite elektros gnybtų dangtelį.
4. Prijunkite elektros įvadą prie jungiamojo gnybto, žr. F pav.
5. Įstatykite elektros gnybtų dangtelį.
6. Varžtu užfiksuokite elektros gnybtų dangtelį.
7. Įstatykite įrenginį iš viršaus į 4 fiksatorius prie montavimo plokštės.
8. Įrenginį spauskite žemyn iki atramos.
9. Fiksavimui uždėkite vieną ranką ant įrenginio viršaus, tuo pačiu oro įsiurbimo grotelės stumkite iš apačios į įrenginį.
10. Užfiksuokite varžtu oro įsiurbimo grotelės ir įrenginį.

## 4 Pradėjimas naudoti

---

### Prieš pradėdant naudoti pirmą kartą

Užtikrinkite, kad būtų išpildytos šios sąlygos:

- △ Buvo išlaikyti saugūs atstumai.
- △ Tinkamai prijungtas srovės tiekimas.
- △ Visi filtrai yra įstatyti ir nepažeisti.

### Įjungimas ir išjungimas (T-C1, TH-C1)

Įrenginį nekontaktiniu būdu įjungia ir išjungia jutiklis:

1. Rankas arba galvą laikykite po įrenginio išpūtimo angą.
  - ↳ Jutiklis automatiškai įjungia įrenginį.
  - ↳ Įrenginys išsijungs, kai rankas arba galvą patrauksite iš jutiklio srities.
  - ↳ Įrenginys išsijungia automatiškai, jei rankos arba galva yra ilgesnį laiką jutiklio srityje:
    - Rankų džiovituvas: 35 sekundės
    - Plaukų džiovituvas: 4 minutės

### Įjungimas ir išjungimas (TB-C1)

Įrenginys įjungiamas ir išjungiamas rankenos paėmimu iš laikiklio:

1. Paimkite rankeną iš laikiklio.
  - ↳ Plaukų džiovituvas įsijungs.
2. Užkabinkite rankeną už laikiklio.
  - ↳ Plaukų džiovituvas išsijungs.

### Apsauginiai įtaisai

Rankų džiovituve yra šie apsauginiai įtaisai:

- Jutiklis apsauginiam išjungimui po 35 sekundžių
- Apsauginis temperatūros ribotuvus perkaitimo atveju, pvz., užsikimšus išpūtimo angai

Plaukų džiovituve yra šie apsauginiai įtaisai:

- Jutiklis apsauginiam išjungimui maždaug po 4 minučių, pvz., vandalizmo su kramtomąja guma atveju
- Apsauginis temperatūros ribotuvus perkaitimo atveju, pvz., užsikimšus išpūtimo angai
- Terminis lydusis saugiklis perkaitimo atveju

## 5 Veiksmai avariniu atveju

---

Kilus gaisro pavojui, elektros šoko, mechaninio pažeidimo, neįprastų veikimo būsenų arba piktnaudžiavimo atvejais elkitės taip:

1. Ištraukite tinklo kištuką. Tiesioginio prijungimo atveju: išjunkite automatinį jungtuvą arba išsukite saugiklį;
2. Apsaugokite, kad niekas netyčia vėl neįjungtų.

## 6 Klaidų paieška ir remontas

| Sutrikimas            | Priežastis   | Sprendimas  |
|-----------------------|--|---|
| Įrenginys neįsijungia | Užterštas jutiklis                                     | Nuo jutiklio pašalinkite nešvarumus ir nušluostykite drėgna šluoste                   |
|                       | Perkaitimas dėl užsikimšusios išpūtimo angos           | Išvalykite išpūtimo angą, palaukite, kol atvės įrenginys                              |
|                       | Tik TH-C1/TB-C1:<br>Suveikė terminis lydisis saugiklis | Paveskite klientų aptarnavimo skyriaus specialistams pakeisti terminį lydyjį saugiklį |
|                       | Tik TB-C1:<br>Nėra magneto rankenoje                   | Įdėkite magnetą į rankeną   |
| Nepakankama oro galia | Užterštos oro įsiurbimo grotelės                       | Išvalykite oro įsiurbimo grotelės   |

Nesiimkite kitų priemonių, o kreipkitės į klientų aptarnavimo skyrių.

## 7 Techninė priežiūra



### PAVOJUS

Įtampa elektros laiduose ir įrenginio dalyse!  
Prisilietus mirtino srovės smūgio pavojus.

Prieš bet kokius įrenginio priežiūros darbus:

1. Ištraukite tinklo kištuką. Tiesioginio prijungimo atveju: išjunkite automatinį jungtuvą arba išsukite saugiklį;
2. Apsaugokite, kad niekas netyčia vėl neįjungtų.

### Oro įsiurbimo grotelių valymas



### ATSARGIAI

Įrenginys gali atsilaisvinti nuo montavimo plokštės!

Sužalojimų pavojus įrenginio kritimo atveju.

Oro įsiurbimo grotelių fiksavimo varžtas tuo pačiu yra skirtas įrenginiui fiksuoti prie montavimo plokštės.

Jei fiksavimo varžtas nepriveržtas:

1. Atkreipkite dėmesį, kad netyčia įrenginio nenustumtumėte nuo montavimo plokštės.

1. Išsukite oro įsiurbimo grotelių fiksavimo varžtą apatinėje įrenginio pusėje.
2. Oro įsiurbimo grotelės ištraukite žemyn iš įrenginio.
3. Iš oro įsiurbimo grotelių išvalykite pūkus ir prilipusius nešvarumus.
4. Fiksavimui uždėkite vieną ranką ant įrenginio viršaus, tuo pačiu oro įsiurbimo grotelės stumkite iš apačios į įrenginį.
5. Užfiksukite varžtu oro įsiurbimo grotelės ir įrenginį.

### Įrenginio valymas

Nevalykite įrenginio aukšto slėgio valymo įrenginiu. Valymui naudokite tik drėgną šluostę ir švelnų valiklį. Rūgštis, acetonas arba tirpiklis gali pažeisti korpusą arba įrenginio dalis.

## 8 Šalinimas




Senuose įrenginiuose yra vertingų medžiagų, kurias galima perdirbti. Siurblio negalima utilizuoti su kitomis buitinėmis atliekomis. Jį reikia atiduoti specializuotoms surinkimo bendrovėms, pvz., Jūsų vietinei utilizavimo įmonei.

## 9 Techniniai duomenys

|                              |       | T-C1    | TH-C1   | TB-C1             |
|------------------------------|-------|---------|---------|-------------------|
| Įtampa                       | V     | 220-240 | 220-240 | 220-240           |
| Dažnis                       | Hz    | 50/60   | 50/60   | 50/60             |
| Elektros poreikis (maks.)    | W     | 1000    | 1200    | 1200              |
| Saugiklis                    | A     | 16      | 16      | 16                |
| Kaitinimo galia              | W     | –       | 400     | 400               |
| Variklio galia               | W     | 1000    | 500     | 500               |
| Oro srautas                  | l/s   | 38      | 22      | 18                |
| Oro greitis                  | m/s   | 87      | 50      | 43                |
| Garsis                       | dB(A) | 69      | 69      | 69                |
| Apsaugos klasė               |       | II      | II      | II                |
| Apsaugos tipas               | IP    | 23      | 23      | 22                |
| Santykinis džiovavimo laikas | s     | 17      |         |                   |
| Plotis                       | mm    | 268     | 268     | 322 <sup>*)</sup> |
| Gylis                        | mm    | 182     | 182     | 182 <sup>*)</sup> |
| Aukštis                      | mm    | 304     | 304     | 400 <sup>*)</sup> |
| Svoris                       | kg    | 3,0     | 3,0     | 3,4 <sup>*)</sup> |

<sup>\*)</sup> su antgaliu

## 10 EB atitikties deklaracija

| EB atitikties deklaracija   |   |
|---|---|
| Šiuo pareiškiame, kad toliau aprašyto aparato brėžiniai ir konstrukcija bei mūsų į rinką išleistas modelis atitinka pagrindinius EB direktyvų saugumo ir sveikatos apsaugos reikalavimus. Jei mašinos modelis keičiamas su mumis nepasitarus, ši deklaracija nebegalioja. |   |
| Gaminys:  | Šilto oro plaukų ir rankų džiovintuvas  |
| Tipas:  | T-C1 / TH-C1 / TB-C1  |
| Įrenginių konstrukcija atitinka šias nuostatas:   | EB Mašinų direktyvą 2006/42/EB<br>EB EMS direktyvą 2014/30/EB   |
| Taikyti darnieji standartai:  | EN 60335-1:2012<br>EN 60335-1:2012/AC:2014 EN 60335-1:2012/<br>A11:2014<br>EN 60335-2-23:2003+A1+A11+A11/AC+A2:2015<br>EN 62233:2008<br>EN 62233 Ber.1:2008 IEC 60335-1(ed.5)<br>EN 55014-1:2006 + A1:2009 + A2:2011<br>EN 55014-2:1997 + A1:2001 + A2:2008<br>EN 61000-3-2:2014<br>EN 61000-3-3:2013 |
| Taikyti nacionaliniai standartai ir techninės specifikacijos:   | DIN EN 60335-1 (VDE 0700-1):2012-10<br>DIN EN 60335-1 Ber.1 (VDE 0700-1 Ber.1):2014-04<br>DIN EN 60335-2-23 (VDE 0700-23):2015-06<br>DIN EN 62233 (VDE 0700-366):2008-11<br>DIN EN 62233 Ber.1 (VDE 0700-366 Ber.1):2009-04   |
| Dokumentaciją tvarkyti įgaliotas asmuo:   | ELECTROSTAR GmbH, Stuttgarter Straße 36,<br>73262 Reichenbach/Fils, Germany   |
| 15.12.2016  | <br>Carsten Gresser<br>Head of Quality Assurance  |



## 1 Svarīgi drošības norādījumi

Pirms lietošanas sākšanas rūpīgi izlasiet ekspluatācijas instrukciju un saglabāiet to vēlākai pārlasīšanai.

Šajā instrukcijā sniegtie attēli attiecas uz visiem pieejamiem modeļu variantiem un var atšķirties no faktiskā piegādes komplekta.

### Lietoto simbolu un zīmju skaidrojums



Tas ir brīdinājuma simbols. Tas brīdina par iespējamu savainojumu risku. Ievērojiet visus norādījumus, kas apzīmēti ar šo simbolu, lai nepieļautu savainojumus vai nāvi. Brīdinājuma simbols vienmēr ir redzams kopā ar signālvārdiem **BĪSTAMI**, **BRĪDINĀJUMS** un **ESIET PIESARDZĪGI**.

| Simbols  | Signālvārds              | Apraksts  |
|----------|--------------------------|---|
|          | <b>BĪSTAMI</b>           | Apzīmē apdraudējumu ar lielu riska pakāpi, kas neievērošanas gadījumā var izraisīt nāvi vai smagus savainojumus.          |
|          | <b>BRĪDINĀJUMS</b>       | Apzīmē apdraudējumu ar vidēju riska pakāpi, kas neievērošanas gadījumā var izraisīt nāvi vai smagus savainojumus.         |
|          | <b>ESIET PIESARDZĪGI</b> | Apzīmē apdraudējumu ar mazu riska pakāpi, kas neievērošanas gadījumā var izraisīt vieglus vai vidēji smagus savainojumus. |
|          | <b>UZMANĪBU</b>          | Apzīmē apdraudējumu, kas neievērošanas gadījumā var izraisīt materiālus zaudējumus.                                       |
| △        |                          | Apzīmē nosacījumu, kuram jābūt izpildītam pirms darbības veikšanas.   |
| 1./2./3. |                          | Apzīmē lietotāja veicamo darbību secību.  |
| ↳        |                          | Apzīmē darbības rezultātu.  |

### Apkalpošanas, montāžas un apkopes personāla kvalifikācija

Montāžu un elektrisko pieslēgumu drīkst veikt tikai apmācīti speciālisti.

Apkopi drīkst veikt tikai speciālisti, kuri ir instruēti par iekārtas lietošanu un kuriem konkrēti ir uzticēts šis darbs.

Iekārtu drīkst izmantot bērni, kuriem ir vismaz 8 gadi, kā arī personas ar ierobežotām fiziskām, sensoriskajām vai garīgajām spējām vai kuriem nav pieredzes un zināšanu, ja tās izmantošanas laikā tiek uzraudzītas vai ir instruētas par drošu iekārtas lietošanu un saprot ar lietošanu saistītos riskus. Pieskatiet bērnus, lai nodrošinātu, ka tie nerotaļājas ar ierīci.

### Noteikumiem atbilstoša lietošana

Iekārta ir paredzēta ātrai roku žāvēšanai (modelis T-C1) un matu žāvēšanai (modelis TH-C1 un TB-C1).

Iekārta ir paredzēta komerciālai izmantošanai, piemēram, lietošanai viesnīcās, baseinos, fitnesa studijās, spa centros, saunās, publiskās iestādēs, rūpniecībā un amatniecībā.

Ražotājs nav atbildīgs par zaudējumiem, kas radušies, ierīci izmantojot citiem mērķiem, nepareizas lietošanas rezultātā vai nepareizi veicot remontu.

### Strāvas trieciena riska novēršana

Datu plāksnītē norādītajam spriegumam jābūt vienādam ar elektrotīkla spriegumu. Pieslēdziet putekļsūcēju tikai kontaktligzdai ar pietiekamu drošinātāju.

Elektrotīkla pieslēguma vads nedrīkst stiepties pāri asām šķautnēm, tikt salocīts vai iespiests. Bojātu elektrotīkla pieslēguma vadu drīkst nomainīt tikai ar nodaļā "Tehniskie dati" norādītā tipa vadu.

Nesāciet lietot iekārtu, ieskaitot piederumus, šādos gadījumos:

- Tikla pieslēguma vads ir bojāts vai ir iepļisījis
- Iekārta ir redzami bojāta, piemēram, ar plīsumiem korpusā
- Ja ir aizdomas par neredzamu bojājumu, piemēram, pēc kritiena vai sitiena

Šādos gadījumos izvelciet kontaktdakšu, izslēdziet automātisko drošinātāju vai izgrieziet drošinātāju:

- Ja iekārta rada neierastus trokšņus
- Pirms katras apkopes vai tīrīšanas

Atvienojot no elektrotīkla, velciet tikai aiz kontaktdakšas un nekad aiz elektrotīkla pieslēguma vada. Nekad nesatveriet kontaktdakšu ar slapjām rokām.

### **Izvairīšanās no apdraudējuma instalācijas laikā**

Iekārtas instalācijas un lietošanas laikā ievērojiet:

- Valsts un reģionālos noteikumus
- Tehniskos noteikumus un direktīvas
- Vietējo iestāžu noteikumus

### **Izvairīšanās no apdraudējuma lietošanas laikā**

Iekārtu nelietojiet telpās ar indīgiem, sprādzienbīstamiem vai degošiem tvaikiem un gāzēm, vai mikrobioloģiski piesārņotā gaisā. Iekārtas atverēs neievietojiet nekādus priekšmetus. Iekārtu neapklājiet vai nenovietojiet uz tās priekšmetus.

### **Risku novēršana apkopes un remonta laikā**

Remontu drīkst veikt tikai speciālisti. Izmantojiet tikai oriģinālos piederumus un rezerves daļas.

## **2 Iekārtas uzbūve**

---

Skatīt A, B att.

|                           |                   |
|---------------------------|-------------------|
| 1 Iekārta                 | 6 Drošības skrūve |
| 2 Montāžas plāksne        | 7 Uzgalis         |
| 3 Sensors                 | 8 Magnet rokturī  |
| 4 Izpūšanas atveres       | 9 Šļūtene         |
| 5 Gaisa iesūkšanas režģis |                   |

## **3 Montāža**

---

### **Izpakošana**

1. No iepakojuma izņemiet visas detaļas.

Piegādes apjoms:

- 1 iekārta
- 1 montāžas plāksne
- 4 skrūves
- 4 dībeļi
- 1 skrūve elektrosaiņu pārsegam

### **Montāžas plāksnes montāža**

Skatīt C, D att.

**UZMANĪBU**

Nepiemērots montāžas materiāls!  
Savainošanās risks, nokrītot iekārtai.  
Pirms montāžas:

1. Pārbaudiet, vai ar iekārtu piegādātās skrūves un dībeļi ir piemēroti pamatnei.

1. Izvēlieties sienu ar stabilu, izturīgu pamatni.
2. Ņemiet vērā montāžas augstumu un minimālos attālumus.
3. Sagatavojiet piemērotus montāžai pie sienas piemērotus stiprināšanas materiālus.
4. Turiet pie sienas montāžas plāksni kā šablonu un atzīmējiet urbuma vietas.
5. Izveidojiet urbumus.
6. Piestipriniet montāžas plāksni pie sienas.

**Iekārtas montāža**

Skatīt E, F, G att.

**APDRAUDĒJUMS**

Zem sprieguma esoši elektriskie vadi un iekārtas mezgli!  
Pieskaroties nāvējoša strāvas trieciena apdraudējums.

Pirms visiem darbiem pie iekārtas:

1. Izvelciet kontaktdakšu. Tieša pieslēguma gadījumā: Izslēdziet automātisko drošinātāju vai izgrieziet drošinātāju.
2. Nodrošiniet pret neapzinātu atkārtotu ieslēgšanu.

Elektrības pieslēgumam ievērojiet šādus nosacījumus:

- Pieslēdziet iekārtu tikai pie noteikumiem atbilstoši instalētas kontaktligzdas ar aizsargkontakta.
- Fiksētām pieslēgumam: Vadiem ir jābūt atslēgšanas drošinātājam, piemēram, izslēdzamam automātiskajam drošinātājam vai skrūvējamam drošinātājam.
- Pieslēdziet iekārtu pie elektriskā vada ar noplūdes strāvas aizsargslēdzi.
- Pie iekārtas elektrības vada nepieslēdziet citus patērētājus.

**UZMANĪBU**

Iekārta var atbrīvoties no montāžas plāksnes!  
Savainošanās risks, nokrītot iekārtai.

Gaisa iesūkšanas režģa drošības skrūve vienlaicīgi ir paredzēta iekārtas fiksācijai pie montāžas plāksnes.

Ja drošības skrūve nav cieši pieskrūvēta:

1. Pievērsiet uzmanību tam, lai iekārta neapzināti netiktu aizbīdīta no montāžas plāksnes.

1. No gaisa iesūkšanas režģa iekārtas apakšmalā izskrūvējiet drošības skrūvi.
2. No iekārtas uz leju izvelciet gaisa iesūkšanas režģi.
3. Noņemiet elektropaiļu pārsegu.
4. Pie pieslēguma spaiļes pieslēdziet elektrības vadu, skatīt F att.
5. Uzlieciet elektropaiļu pārsegu.
6. Elektropaiļu pārsegu nofiksējiet ar skrūvi.
7. Iekārtu no augšas ievietojiet montāžas plāksnes 4 fiksatoros.
8. Iebīdiet iekārtu līdz galam uz leju.
9. Vienu roku, lai nofiksētu, novietojiet uz iekārtas augšmalas, vienlaicīgi gaisa iesūkšanas režģi no apakšas iebīdiet iekārtā.
10. Gaisa iesūkšanas režģi un iekārtu nofiksējiet ar drošības skrūvi.

## 4 Lietošanas sākšana

---

### Pirms pirmreizējās lietošanas sākšanas ievērojiet

Pārliecinieties, ka ir izpildīti šādi priekšnosacījumi:

- △ Ir ievēroti drošības attālumi.
- △ Ir pareizi pieslēgta elektroapgāde.
- △ Ir ievietoti visi filtri, un tie nav bojāti.

### Ieslēgšana un izslēgšana (T-C1, TH-C1)

Iekārtas ieslēgšana un izslēgšana notiek bez pieskāriena ar sensoru:

1. Turiet rokas vai galvu zem iekārtas izpūšanas atveres.
  - ↳ Sensors automātiski ieslēdz iekārtu.
  - ↳ Iekārta izslēdzas, tiklīdz no sensora zonas tiek izņemtas rokas vai galva.
  - ↳ Iekārta automātiski izslēdzas, ja rokas vai galva ilgāku laiku atrodas sensora zonā:  
Roku žāvētājs: 35 sekundes  
Fēns: 4 minūtes

### Ieslēgšana un izslēgšana (TB-C1)

Iekārtas ieslēgšana un izslēgšana notiek, izņemot rokturi no turētāja:

1. Izņemiet no turētāja rokturi.
  - ↳ Fēns ieslēdzas.
2. Iekabiniet rokturi turētājā.
  - ↳ Fēns izslēdzas.

### Drošības ierīces

Roku žāvētājam ir šādas drošības ierīces:

- Sensora drošības izslēgšana pēc 35 sekundēm
- Drošības temperatūras ierobežotājs pārkaršanas gadījumā, piemēram, ja ir nosprostota izpūšanas atvere

Fēnam ir šādas drošības ierīces:

- Sensora drošības izslēgšana pēc apm. 4 minūtēm, piemēram, pēc vandālisma ar košļājamo gumiju
- Drošības temperatūras ierobežotājs pārkaršanas gadījumā, piemēram, ja ir nosprostota izpūšanas atvere
- Siltuma kūstošais drošinātājs pārkaršanas gadījumā

## 5 Rīcība ārkārtas gadījumā

---

Ugunsgrēka, elektriskā trieciena, mehānisku bojājumu, neparastu darbības stāvokļu un nepareizas izmantošanas gadījumā rīkojieties šādi:

1. Izvelciet kontaktdakšu. Tieša pieslēguma gadījumā: Izslēdziet automātisko drošinātāju vai izgrieziet drošinātāju.
2. Nodrošiniet pret neapzinātu atkārtotu ieslēgšanu.

## 6 Kļūdu meklēšana un remonts

| Traucējums                 | Iemesls  | Novēršana  |
|----------------------------|--|--|
| Iekārta nesāk darboties    | Netīrs sensors   | Atbrīvojiet sensoru no netīrumiem un notīriet ar mitru salveti         |
|                            | Pārkaršana aizsērējušas izpūšanas atveres dēļ                      | Iztīriet izpūšanas atveri, ļaujiet iekārtai atdzist                    |
|                            | Tikai TH-C1/TB-C1:<br>Ir iedarbojies siltuma kūstošais drošinātājs | Siltuma kūstošais drošinātājs jānomaina klientu apkalpošanas dienestam |
|                            | Tikai TB-C1:<br>Rokturī nav magnēta                                | levietojiet rokturī magnētu  |
| Gaisa jauda nav pietiekama | Gaisa iesūkšanas režģis netīrs                                     | Iztīriet gaisa iesūkšanas režģi  |

Neveiciet citas darbības, bet gan sazinieties ar klientu apkalpošanas dienestu.

## 7 Apkope



### APDRAUDĒJUMS

Zem sprieguma esoši elektriskie vadi un iekārtas mezgli!  
Pieskaroties nāvējoša strāvas trieciena apdraudējums.

Pirms visiem darbiem pie iekārtas:

1. Izvelciet kontaktdakšu. Tieša pieslēguma gadījumā: Izlēdziet automātisko drošinātāju vai izgriziet drošinātāju.
2. Nodrošiniet pret neapzinātu atkārtotu ieslēgšanu.

### Iztīriet gaisa iesūkšanas režģi



### UZMANĪBU

Iekārta var atbrīvoties no montāžas plāksnes!  
Savainošanās risks, nokrītot iekārtai.

Gaisa iesūkšanas režģa drošības skrūve vienlaicīgi ir paredzēta iekārtas fiksācijai pie montāžas plāksnes.

Ja drošības skrūve nav cieši pieskrūvēta:

1. Pievērsiet uzmanību tam, lai iekārta neapzināti netiktu aizbīdīta no montāžas plāksnes.
1. No gaisa iesūkšanas režģa iekārtas apakšmalā izskrūvējiet drošības skrūvi.
2. No iekārtas uz leju izvelciet gaisa iesūkšanas režģi.
3. Gaisa iesūkšanas režģi iztīriet no plūksnām un piekaltušiem netīrumiem.
4. Vienu roku, lai nofiksētu, novietojiet uz iekārtas augšmalas, vienlaicīgi gaisa iesūkšanas režģi no apakšas iebīdīiet iekārtā.
5. Gaisa iesūkšanas režģi un iekārtu nofiksējiet ar drošības skrūvi.

### Iekārtas tīrīšana

Iekārtu netīriet ar augstspiediena tīrītāju. Tīrīšanai izmantojiet tikai mitru salveti un maigu tīrīšanas līdzekli. Skābe, acetons vai šķīdinātājs var bojāt korpusu vai iekārtas detaļas.

## 8 Atbrīvošanās no nolietotajiem izstrādājumiem



Novecojušās ierīces satur vērtīgus materiālus, kas ir piemēroti otrreizējai pārstrādei. Neizmetiet putekļu sūcēju kopā ar parastiem sadzīves atkritumiem, bet gan atbilstoši likvidējiet to, izmantojot savākšanas sistēmu, piem., vietējās pašvaldības savākšanas punktu.

## 9 Tehniskie dati

|                            |       | T-C1    | TH-C1   | TB-C1             |
|----------------------------|-------|---------|---------|-------------------|
| Spriegums                  | V     | 220-240 | 220-240 | 220-240           |
| Frekvence                  | Hz    | 50/60   | 50/60   | 50/60             |
| Jaudas patēriņš (maks.)    | W     | 1000    | 1200    | 1200              |
| Drošinātājs                | A     | 16      | 16      | 16                |
| Sildīšanas jauda           | W     | –       | 400     | 400               |
| Motora jauda               | W     | 1000    | 500     | 500               |
| Gaisa plūsma               | l/s   | 38      | 22      | 18                |
| Gaisa ātrums               | m/s   | 87      | 50      | 43                |
| Skaļums                    | dB(A) | 69      | 69      | 69                |
| Aizsardzības klase         |       | II      | II      | II                |
| Aizsardzības veids         | IP    | 23      | 23      | 22                |
| Relatīvais žāvēšanas laiks | s     | 17      |         |                   |
| Platums                    | mm    | 268     | 268     | 322 <sup>*)</sup> |
| Dzīļums                    | mm    | 182     | 182     | 182 <sup>*)</sup> |
| Augstums                   | mm    | 304     | 304     | 400 <sup>*)</sup> |
| Svars                      | kg    | 3,0     | 3,0     | 3,4 <sup>*)</sup> |

<sup>\*)</sup>ar sprauslu

## 10 EK atbilstības deklarācija

| EK atbilstības deklarācija   |   |
|--|---|
| Ar šo mēs paziņojam, ka turpmāk minētā iekārta, pamatojoties uz tās konstrukciju un izgatavošanas eidu, kā arī mūsu apgrozībā laistajā izpildījumā atbilst ES direktīvu attiecīgajām galvenajām drošības un veselības aizsardzības prasībām. Iekārtā izdarot ar mums nesaskaņotas izmaiņas, šis paziņojums zaudē savu spēku. |   |
| Izstrādājums:  | Karstā gaisa roku un matu žāvētājs  |
| Tips:  | T-C1 / TH-C1 / TB-C1  |
| Ieriču konstrukcija atbilst šādiem attiecīgajiem noteikumiem:  | EK Direktīvai par mašīnām 2006/42/EK<br>EK EMS direktīvai 2014/30/EK  |
| Piemērotās harmonizētās normas:  | EN 60335-1:2012<br>EN 60335-1:2012/AC:2014 EN 60335-1:2012/<br>A11:2014<br>EN 60335-2-23:2003+A1+A11+A11/AC+A2:2015<br>EN 62233:2008<br>EN 62233 Ber.1:2008 IEC 60335-1(ed.5)<br>EN 55014-1:2006 + A1:2009 + A2:2011<br>EN 55014-2:1997 + A1:2001 + A2:2008<br>EN 61000-3-2:2014<br>EN 61000-3-3:2013 |
| Pielietotie starptautiskie standarti un tehniskā specifikācija:  | DIN EN 60335-1 (VDE 0700-1):2012-10<br>DIN EN 60335-1 Ber.1 (VDE 0700-1 Ber.1):2014-04<br>DIN EN 60335-2-23 (VDE 0700-23):2015-06<br>DIN EN 62233 (VDE 0700-366):2008-11<br>DIN EN 62233 Ber.1 (VDE 0700-366 Ber.1):2009-04   |
| Par dokumentāciju sastādīšanu atbildīgā persona  | ELECTROSTAR GmbH, Stuttgarter Straße 36,<br>73262 Reichenbach/Fils, Germany   |
| 15.12.2016   | <br>Carsten Gresser<br>Head of Quality Assurance  |

## 1 Важные указания по технике безопасности

Перед вводом в эксплуатацию внимательно прочтите инструкцию по эксплуатации и сохраните ее для дальнейшего использования.

Иллюстрации в данной инструкции относятся ко всем предлагаемым вариантам модели и могут отличаться от фактического комплекта поставки.

### Объяснение используемых символов и знаков



Это предупредительный символ. Он предупреждает о потенциальной опасности травмирования. Соблюдайте все инструкции, обозначенные данным символом, чтобы избежать травм или смертельного исхода. Предупредительный символ всегда используется в сочетании с сигнальными словами **ОПАСНОСТЬ**, **ПРЕДУПРЕЖДЕНИЕ** и **ОСТОРОЖНО**.

| Символ   | Сигнальное слово      | Описание   |
|----------|-----------------------|--|
|          | <b>ОПАСНОСТЬ</b>      | Обозначает высокий уровень опасности, которая приведет к смертельному исходу или тяжелым травмам, если не принять меры по ее предотвращению.       |
|          | <b>ПРЕДУПРЕЖДЕНИЕ</b> | Обозначает средний уровень опасности, которая может привести к смертельному исходу или тяжелым травмам, если не принять меры по ее предотвращению. |
|          | <b>ОСТОРОЖНО</b>      | Обозначает низкий уровень опасности, которая может привести к травмам легкой или средней тяжести, если не принять меры по ее предотвращению.       |
|          | <b>ВНИМАНИЕ</b>       | Обозначает опасность, которая может привести к материальному ущербу, если не принять меры по ее предотвращению.                                    |
| △        |                       | Обозначает условие, обязательное для соблюдения перед тем, как будет выполнено соответствующее действие.   |
| 1./2./3. |                       | Обозначает действия, которые должны быть поочередно выполнены пользователем.   |
| ↳        |                       | Обозначает результат действия.   |

### Квалификация эксплуатационного, монтажного и обслуживающего персонала

Монтаж и электрическое подключение должны выполняться только обученным квалифицированным персоналом.

Техническое обслуживание должно выполняться только такими сотрудниками, которые получили инструктаж по работе с прибором и которым поручено выполнение данной работы.

Этот прибор разрешается использовать детям старше 8 лет, а также лицам с ограниченными физическими, сенсорными или умственными способностями или с недостаточным опытом и знаниями, если они находятся под надзором или проинструктированы относительно безопасного использования прибора и знают об опасностях, которые могут возникнуть при таком использовании. За детьми требуется наблюдение, чтобы убедиться, что они не играют с устройством.

### Использование по назначению

Прибор предназначен для быстрой сушки рук (модель Т-С1) и волос (модель ТН-С1 и ТВ-С1).



Прибор предназначен для коммерческого использования, например, в гостиницах, банях, фитнес-центрах, спа-салонах, саунах, общественных учреждениях, в промышленности и коммерческих помещениях.

Производитель не несет ответственности за ущерб, являющийся следствием использования не по назначению, ненадлежащего обслуживания или некомпетентного ремонта.

### **Предотвращение опасности поражения электрическим током**

Напряжение, указанное на фирменной табличке, должно совпадать с напряжением сети. Подключайте пылесос только к розетке, защищенной при помощи подходящего предохранителя.

Не тяните кабель сетевого питания по острым кромкам, не заламывайте и не зажимайте его. Поврежденный кабель сетевого питания заменяйте только кабелем, указанным в главе «Технические характеристики».

Прибор вместе с его принадлежностями запрещается вводить в эксплуатацию в следующих случаях:

- сетевой провод неисправен или имеет трещины;
- на приборе заметны повреждения, например, трещины на корпусе;
- при возможном невидимом дефекте, например, после падения или удара.

В следующих случаях необходимо вынуть сетевую вилку, выключить защитный автомат или выкрутить предохранитель:

- если прибор издает необычный шум;
- перед каждым техническим обслуживанием или очисткой.

Извлекая кабель сетевого питания, тяните только за штепсельную вилку, но ни в коем случае не за сам кабель. Ни в коем случае не прикасайтесь к штепсельной вилке влажными руками.

### **Предотвращение опасных ситуаций при подключении**

При подключении и эксплуатации прибора необходимо соблюдать следующее:

- национальные и региональные предписания;
- технические правила и директивы;
- предписания местных надзорных органов.

### **Предотвращение опасных ситуаций при эксплуатации**

Запрещается эксплуатировать прибор в помещениях с токсичными, взрывоопасными или горючими парами и газами, а также при наличии воздуха, загрязненного микроорганизмами. Запрещается вставлять какие-либо предметы в отверстия прибора. Запрещается закрывать прибор или ставить на него какие-либо предметы.

### **Предотвращение опасностей во время технического обслуживания и ремонта**

Ремонт должен выполняться только квалифицированными специалистами. Используйте только оригинальные принадлежности и запчасти.

## **2 Конструкция прибора**

См. рис. А, В.

- |                                    |                  |
|------------------------------------|------------------|
| 1 Прибор                           | 6 Стопорный винт |
| 2 Монтажная пластина               | 7 Насадка        |
| 3 Датчик                           | 8 Магнит в ручке |
| 4 Выпускные отверстия              | 9 Шланг          |
| 5 Решетка для всасываемого воздуха |                  |

### 3 Монтаж

#### Распаковка

1. Вынуть все детали из упаковки.

Комплект поставки:

- 1 прибор;
- 1 монтажная пластина;
- 4 винта;
- 4 дюбеля;
- 1 винт для крышки электрических клемм.

#### Установка монтажной пластины

См. рис. С, D.



#### **ОСТОРОЖНО**

Неподходящий монтажный материал!

Опасность получения травмы из-за падения прибора.

Перед монтажом:

1. Убедиться в том, что винты и дюбели, входящие в комплект поставки прибора, подходят для основания, на котором он устанавливается.

1. Выбрать стену с прочным основанием с достаточной несущей способностью.
2. Учитывать высоту монтажа и минимальные расстояния.
3. Подготовить подходящий крепежный материал для монтажа на стене.
4. Разместить отверстия для сверления, используя монтажную пластину в качестве шаблона.
5. Просверлить отверстия.
6. Закрепить монтажную пластину на стене.

#### Монтаж прибора

См. рис. E, F, G.



#### **ОПАСНОСТЬ**

Находящиеся под напряжением электрический провод и компоненты прибора!

Опасность смертельного поражения электрическим током в случае прикосновения.

Перед любыми работами с прибором:

1. Вынуть вилку из розетки. При прямом подключении к сети: выключить защитный автомат или выкрутить предохранитель.
2. Заблокировать от несанкционированного включения.

Для электрического подключения необходимо обеспечить следующие условия:

- подключить прибор только к надлежащим образом установленной розетке с защитным контактом.
- при неразъемном соединении: питающий провод должен иметь устройство отключения, например, отключаемый защитный автомат или ввинчивающийся предохранитель.
- подключить прибор к электрическому проводу с дифференциальным защитным устройством.
- не подключать других потребителей к электрическому проводу прибора.



### ОСТОРОЖНО

Прибор может отсоединиться от монтажной пластины!

Опасность получения травмы из-за падения прибора.

Стопорный винт решетки для всасываемого воздуха одновременно используется для крепления прибора на монтажной пластине.

Если стопорный винт не затянут:

1. Проследить за тем, чтобы прибор не был случайно сдвинут с монтажной пластины.

1. Выкрутить стопорный винт на решетке для всасываемого воздуха с нижней стороны прибора.
2. Вынуть решетку из прибора по направлению вниз.
3. Снять крышку электрических клемм.
4. Подсоединить питающий провод к клеммам, см. рис. F.
5. Установить крышку электрических клемм.
6. Закрепить крышку винтом.
7. Установить прибор сверху на монтажной пластине, используя 4 крепежных выступа.
8. Надавить на прибор вниз до упора.
9. Для фиксации положить одну руку на верхнюю сторону прибора, одновременно вставить решетку для всасываемого воздуха снизу в прибор.
10. Закрепить решетку в приборе с помощью стопорного винта.

## 4 Ввод в эксплуатацию

---

### Перед первым включением

Убедиться, что выполнены следующие необходимые условия:

- △ Соблюдены безопасные расстояния.
- △ Правильно подключено электропитание.
- △ вставлены и находятся в исправном состоянии все фильтры.

### Включение и выключение (Т-С1, ТН-С1)

Включение и выключение прибора производится бесконтактным способом с помощью датчика:

1. Подвести руки или голову под выпускное отверстие прибора.
  - ↳ Датчик автоматически включает прибор.
  - ↳ Прибор выключается, если убрать руки или голову из зоны действия датчика.
  - ↳ Прибор автоматически выключается, если руки или голова длительное время находятся в зоне действия датчика:
    - сушилка для рук: 35 секунд
    - сушилка для волос: 4 минуты

### Включение и выключение (ТВ-С1)

Включение и выключение прибора производится при вынимании ручки из держателя:

1. Вынуть ручку из держателя.
  - ↳ Сушилка для волос включается.
2. Установить ручку в держатель.
  - ↳ Сушилка для волос выключается.

### Предохранительные устройства

Сушилка для рук имеет следующие предохранительные устройства:

- предохранительное отключение датчиком через 35 секунд
- предохранительный ограничитель температуры со срабатыванием при перегреве, например, при засоренном выпускном отверстии

Сушилка для волос имеет следующие предохранительные устройства:

- предохранительное отключение датчиком через 4 минуты, например, при заклеивании датчика жевательной резинкой
- предохранительный ограничитель температуры со срабатыванием при перегреве, например, при засоренном выпускном отверстии
- плавкий термopредохранитель со срабатыванием при перегреве

## 5 Поведение в чрезвычайной ситуации

Порядок действий в случае опасности пожара, поражения электрическим током, механического повреждения, необычных эксплуатационных состояний или неправильного использования:

1. Вынуть вилку из розетки. При прямом подключении к сети: выключить защитный автомат или выкрутить предохранитель.
2. Заблокировать от несанкционированного включения.

## 6 Поиск неисправностей и ремонт

| Неисправность                | Причина   | Устранение  |
|------------------------------|---|---|
| Прибор не включается         | Загрязнен датчик  | Очистить датчик от загрязнений и протереть влажной тканевой салфеткой |
|                              | Перегрев из-за засоренного выпускного отверстия             | Очистить выпускное отверстие, дать прибору остыть                     |
|                              | Только ТН-С1/ТВ-С1:<br>сработал плавкий термopредохранитель | Обратиться в сервисную службу для замены плавкого термopредохранителя |
|                              | Только ТВ-С1:<br>отсутствует магнит в ручке                 | Вставить магнит в ручку   |
| Недостаточная подача воздуха | Загрязнена решетка для всасываемого воздуха                 | Очистить решетку для всасываемого воздуха                             |

Любые иные работы запрещены, следует обращаться в сервисную службу.

## 7 Техническое обслуживание



### ОПАСНОСТЬ

Находящиеся под напряжением электрический провод и компоненты прибора!  
Опасность смертельного поражения электрическим током в случае прикосновения.

Перед любыми работами с прибором:

1. Вынуть вилку из розетки. При прямом подключении к сети: выключить защитный автомат или выкрутить предохранитель.
2. Заблокировать от несанкционированного включения.

### Очистка решетки для всасываемого воздуха



### ОСТОРОЖНО

Прибор может отсоединиться от монтажной пластины!

Опасность получения травмы из-за падения прибора.

Стопорный винт решетки для всасываемого воздуха одновременно используется для крепления прибора на монтажной пластине.

Если стопорный винт не затянут:

1. Проследить за тем, чтобы прибор не был случайно сдвинут с монтажной пластины.
1. Выкрутить стопорный винт на решетке для всасываемого воздуха с нижней стороны прибора.
2. Вынуть решетку из прибора по направлению вниз.
3. Очистить решетку для всасываемого воздуха от ворсинок и налипших загрязнений.
4. Для фиксации положить одну руку на верхнюю сторону прибора, одновременно вставить решетку для всасываемого воздуха снизу в прибор.
5. Закрепить решетку в приборе с помощью стопорного винта.

### Очистка прибора

Запрещается выполнять очистку прибора с помощью очистителя высокого давления. Для очистки следует использовать влажную тканевую салфетку и мягкое чистящее средство. Использование кислот, ацетона или растворителей может привести к повреждению корпуса или деталей прибора.

## 8 Утилизация




В старых приборах содержатся драгоценные материалы, пригодные для переработки. Не выбрасывайте пылесос вместе с обычным бытовым мусором. Используйте для этого специальные места для сбора аналогичных отходов.

## 9 Технические характеристики

|                               |       | T-C1    | TH-C1   | TB-C1             |
|-------------------------------|-------|---------|---------|-------------------|
| Напряжение                    | В     | 220–240 | 220–240 | 220–240           |
| Частота                       | Гц    | 50/60   | 50/60   | 50/60             |
| Потребляемая мощность (макс.) | Вт    | 1000    | 1200    | 1200              |
| Предохранитель                | А     | 16      | 16      | 16                |
| Мощность нагрева              | Вт    | –       | 700     | 700               |
| Мощность двигателя            | Вт    | 1000    | 500     | 500               |
| Поток воздуха                 | л/с   | 38      | 22      | 18                |
| Скорость воздуха              | м/с   | 87      | 50      | 43                |
| Уровень шума                  | дБ(А) | 69      | 69      | 69                |
| Класс защиты                  |       | II      | II      | II                |
| Степень защиты                | IP    | 23      | 23      | 23                |
| Относительное время сушки     | с     | 17      |         |                   |
| Ширина                        | мм    | 268     | 268     | 322 <sup>*)</sup> |
| Глубина                       | мм    | 182     | 182     | 182 <sup>*)</sup> |
| Высота                        | мм    | 304     | 304     | 400 <sup>*)</sup> |
| Масса                         | кг    | 3,0     | 3,0     | 3,4 <sup>*)</sup> |

<sup>\*)</sup> С соплом

## 10 Декларация о соответствии ЕС

| Декларация о соответствии ЕС   |   |
|--|---|
| Настоящим мы заявляем, что нижеуказанный прибор по своей концепции и конструкции, а также в осуществленном и допущенном нами к продаже исполнении отвечает соответствующим основным требованиям по безопасности и здоровью согласно директивам ЕС. При внесении изменений, не согласованных с нами, данное заявление теряет свою силу. |   |
| Изделие:   | Электрические сушилки для рук и волос   |
| Тип:   | T-C1 / TH-C1 / TB-C1  |
| Конструкция прибора соответствует следующим специальным условиям:  | ЕС - Нормы по механике 2006/42/EG<br>ЕС - Нормы по электромагнитной совместимости EMV 2014/30/EG  |
| Применяемые согласованные нормы:   | EN 60335-1:2012<br>EN 60335-1:2012/AC:2014 EN 60335-1:2012/A11:2014<br>EN 60335-2-23:2003+A1+A11+A11/AC+A2:2015<br>EN 62233:2008<br>EN 62233 Ber.1:2008 IEC 60335-1(ed.5)<br>EN 55014-1:2006 + A1:2009 + A2:2011<br>EN 55014-2:1997 + A1:2001 + A2:2008<br>EN 61000-3-2:2014<br>EN 61000-3-3:2013 |
| Применяемые национальные нормы и технические спецификации:   | DIN EN 60335-1 (VDE 0700-1):2012-10<br>DIN EN 60335-1 Ber.1 (VDE 0700-1 Ber.1):2014-04<br>DIN EN 60335-2-23 (VDE 0700-23):2015-06<br>DIN EN 62233 (VDE 0700-366):2008-11<br>DIN EN 62233 Ber.1 (VDE 0700-366 Ber.1):2009-04   |
| Уполномоченный по документации:  | ELECTROSTAR GmbH, Stuttgarter Straße 36,<br>73262 Reichenbach/Fils, Germany   |
| 15.12.2016   | <br>Carsten Gresser<br>Head of Quality Assurance   |

## 1 重要安全注意事项

使用前请仔细阅读操作说明书并妥善保管以供将来参考。

本说明书中的插图泛指所有可用机型，可能与实际交付产品有差异。

### 所用标志和字符的说明



这是警示标志。它提醒你可能出现的伤害。遵守带有此图标的指示，以避免受伤或死亡。此警示图标总是与警示词**危险**、**警告**和**小心**一起出现。

| 标志         | 警示词       | 说明                       |
|------------|-----------|--------------------------|
|            | <b>危险</b> | 表示高度危险，如不可避免会导致死亡或重伤。    |
|            | <b>警告</b> | 表示中度危险，如不可避免可能导致死亡或重伤。   |
|            | <b>小心</b> | 表示低度危险，如不可避免可能导致轻微或中度伤害。 |
|            | <b>注意</b> | 表示危险，如不可避免可能导致财物损失。      |
| △          |           | 表示操作前必须满足的条件。            |
| 1. /2. /3. |           | 表示用户按顺序依次执行的操作步骤。        |
| ↳          |           | 表示一个操作的结果。               |

### 操作、安装和维护工作人员资质

安装和电气连接仅可由经过培训的专业人员执行。

维护仅可由经过设备操作培训指导并且明确获得授权执行此项工作的人员执行。

8岁以上的儿童以及体力、感官或精神能力较低或缺乏知识和经验的人员在有人监督的情况下或针对设备安全使用接收了培训指导并且理解可能由此产生的危险时，允许使用该设备。应确保儿童不会使用该设备玩耍。

### 按规定使用

该设备用于手部（型号T-C1）和头发（型号TH-C1和TB-C1）的快速烘干。

该设备设计用于商业目的，例如：酒店、游泳馆、健身房、水疗、桑拿、公共设施、工业和商业领域。

对误用、操作不当或维修不当而造成的损害，制造商不承担任何责任。

### 避免触电危险

电压必须与型号铭牌上的电源电压一致。吸尘器只能接到有充足保护的插口上。

不得在锋利的边缘上拉动电源线，弯曲或夹住电源线。损坏的电源线必须按照技术参数章中给出的规格进行更换。

设备及其配件在以下情况下禁止使用：

- 电源连接线损坏或出现裂纹
- 设备存在明显损坏之处，例如：外壳上存在裂纹
- 怀疑存在不明显的损坏，例如：在掉落或被击打后

在以下情况下应将电源插头拔出，关闭断路器或旋出保险丝：

- 如果设备出现异常噪音
- 在每次维护和清洁前



拔出插头时切勿拉扯电源线，请握住电源插头拔下。严禁用湿手握住电源插头。

### 在安装期间应避免危险发生

在设备安装和开始使用时应注意：

- 国家和地区规章
- 技术规范和指令
- 当地政府的规定

### 在使用期间应避免危险发生

设备禁止在具有有毒、易爆或易燃蒸汽和气体或微生物污染空气的室内使用。禁止在设备的开口中放入任何物体。禁止覆盖设备或在其上部放置任何物体。

### 避免维护和修理过程中的危险

修理只能由专业技术人员执行。只能使用原装配件和备件。

## 2 设备构造

参见图A、B。

- |        |         |
|--------|---------|
| 1 设备   | 6 固定螺钉  |
| 2 固定板  | 7 喷头    |
| 3 传感器  | 8 磁体在手柄 |
| 4 吹风口  | 9 软管    |
| 5 进气格栅 |         |

## 3 安装

### 拆除包装

1. 将所有的部件从包装中取出。

供货范围：

- 1台设备
- 1个固定板
- 4个螺钉
- 4个膨胀螺栓
- 1个端子盖

### 安装固定板

参见图C、D。



#### 小心

不合适的安装材料！  
设备掉落可能导致受伤。  
在安装前：

1. 检查是否设备供货时附带的螺钉和膨胀螺栓适用于该基底。

1. 选择牢固且具承载能力的墙体。
2. 注意安装高度和最小间距。
3. 准备用于墙体安装的合适的固定材料。

4. 将固定板作为模板抵在墙壁上并标记钻孔。
5. 钻孔。
6. 将固定板固定在墙壁上。

## 安装设备

参见图E、F、G。



### 危险

带电电引线和设备部件！

接触时存在致命的触电危险。

在设备上进行所有工作之前：

1. 拔出电源插头。直接连接：关闭断路器，或将保险丝旋出。
2. 确保其不会由于疏忽而被重新接通。

注意电气连接的以下条件：

- 设备仅可与按规定安装的接地插座连接。
- 固定连接：馈线必须具备关断装置，例如：可断开式断路器或螺旋式熔断器。
- 设备应与带故障电流保护开关的电引线连接。
- 在设备的电引线上未连接任何其他用电器。



### 小心

该设备可能从固定板上松脱！

设备掉落可能导致受伤。

进气格栅的固定螺钉同时用于将设备固定在固定板上。

如果固定螺钉未拧紧：

1. 务必注意，设备不可在固定板上意外移动。

1. 将设备底部进气格栅上的固定螺钉旋出。
2. 将进气格栅从设备底部拉出。
3. 取下端子盖。
4. 将电引线连接到接线端子上，如图F所示。
5. 安装端子盖。
6. 将端子盖通过螺钉固定。
7. 将设备从上部装入固定板上的4个定位横档中。
8. 将设备向下压至限位挡块处。
9. 为了能够固定，应将一只手放在设备上部，同时将进气栅格从下部推进设备中。
10. 将进气栅格和设备通过固定螺钉固定好。

## 4 开始使用

### 在首次开始使用前应注意

确保以下前提条件得到满足：

- △ 遵守安全间距。
- △ 电源已正确连接。
- △ 所有过滤器均已安装并且未损坏。

### 打开和关闭（T-C1、TH-C1）

设备通过传感器以无接触方式打开和关闭：

1. 将手部和头部置于设备的吹风口下。
  - ↳ 传感器自动接通设备。
  - ↳ 一旦手部或头部离开传感区域，则设备关闭。
  - ↳ 如果手部或头部长时间保留在传感区域内，则设备自动关闭：
    - 烘手器：35秒
    - 电吹风：4分钟

## 打开和关闭（TB-C1）

通过将手柄从支架中取下打开和关闭设备：

1. 将手柄从支架中取下。
  - ↳ 电吹风打开。
2. 将手柄挂在支架上。
  - ↳ 电吹风关闭。

## 安全装置

烘手器具备以下安全装置：

- 35秒传感器安全关断装置
- 过热时的安全限温器，例如：在吹风口堵塞时

电吹风具备以下安全装置：

- 4分钟传感器安全关断装置，例如：被蓄意用口香糖破坏时
- 过热时的安全限温器，例如：在吹风口堵塞时
- 过热时的热熔断器

## 5 紧急情况下的措施

出现火险、触电、机械损坏、异常运行状态或滥用时，应按照以下步骤操作：

1. 拔出电源插头。直接连接：关闭断路器或将保险丝旋出。
2. 确保其不会由于疏忽而被重新接通。

## 6 查找错误或维修

| 故障    | 原因                       | 排除              |
|-------|--------------------------|-----------------|
| 设备不启动 | 传感器污染                    | 清除传感器污物并且用湿抹布擦拭 |
|       | 吹风口污染导致过热                | 清洁吹风口，冷却设备      |
|       | 仅限TH-C1/TB-C1：<br>热熔断器触发 | 由客户服务人员更换热熔断器   |
|       | 仅限TB-C1：<br>手柄中的磁铁缺失     | 将磁铁安装到手柄中       |
| 风量不足  | 进气格栅污染                   | 清洁进气格栅          |

不要采取进一步的行动，而应联系客户服务人员。

## 7 维护



### 危险

带电电引线和设备部件！  
接触时存在致命的触电危险。

在设备上进行所有工作之前：

1. 拔出电源插头。直接连接：关闭断路器，或将保险丝旋出。
2. 确保其不会由于疏忽而被重新接通。

### 清洁进气格栅



### 小心

该设备可能从固定板上松脱！  
设备掉落可能导致受伤。  
进气格栅的固定螺钉同时用于将设备固定在固定板上。

如果固定螺钉未拧紧：

1. 应务必注意，设备不可在固定板上意外移动。

1. 将设备底部进气格栅上的固定螺钉旋出。
2. 将进气格栅从设备底部拉出。
3. 清洁进气格栅上的绒毛和粘附的污物。
4. 为了能够固定，应将一只手放在设备上部，同时将进气格栅从下部推进设备中。
5. 将进气格栅和设备通过固定螺钉固定好。

### 清洁设备

禁止使用高压清洁剂清洁设备。清洁时应使用湿抹布和中性清洁剂。酸、丙酮或溶剂可能损坏外壳或设备部件。

## 8 回收



废弃设备含有有用材料，可再回收利用。切勿擅自将 废弃吸尘器混入普通生活垃圾，而是利用适当的回收 系统进行专业化废弃物回收处理，如 通过用户所在的 废品回收站处理。

## 9 技术数据

|           |       | T-C1    | TH-C1   | TB-C1             |
|-----------|-------|---------|---------|-------------------|
| 电压        | V     | 220-240 | 220-240 | 220-240           |
| 频率        | Hz    | 50/60   | 50/60   | 50/60             |
| 功率消耗 (最大) | W     | 1000    | 1200    | 1200              |
| 保险丝       | A     | 16      | 16      | 16                |
| 加热功率      | W     | -       | 400     | 400               |
| 电机功率      | W     | 1000    | 500     | 500               |
| 气流        | l/s   | 38      | 22      | 18                |
| 风速        | m/s   | 87      | 50      | 43                |
| 音量        | dB(A) | 69      | 69      | 69                |
| 保护等级      |       | II      | II      | II                |
| 防护级       | IP    | 23      | 23      | 22                |
| 相对干燥时间    | s     | 17      |         |                   |
| 宽度        | mm    | 268     | 268     | 322 <sup>*)</sup> |
| 深度        | mm    | 182     | 182     | 182 <sup>*)</sup> |
| 高度        | mm    | 304     | 304     | 400 <sup>*)</sup> |
| 重量        | kg    | 3.0     | 3.0     | 3.4 <sup>*)</sup> |

<sup>\*)</sup> 带喷嘴

## 10 欧盟符合性声明

### 欧盟符合性声明

我们在此声明，以下所述机器基于其设计和结构及由我们提出的技术要求符合欧盟指令的相关基础安全和健康要求。如有未经我方同意的更改，则该声明失效。

产品： 暖风烘手/烘发器

型号： T-C1 / TH-C1 / TB-C1

设备结构符合以下相关规 定： 欧盟机器设备指令2006/42/EG  
欧盟电磁兼容性指令2014/30/EG

统一应用标准： EN 60335-1:2012  
EN 60335-1:2012/AC:2014 EN 60335-1:2012/  
A11:2014  
EN 60335-2-23:2003+A1+A11+A11/AC+A2:2015  
EN 62233:2008  
EN 62233 Ber.1:2008 IEC 60335-1(ed.5)  
EN 55014-1:2006 + A1:2009 + A2:2011  
EN 55014-2:1997 + A1:2001 + A2:2008  
EN 61000-3-2:2014  
EN 61000-3-3:2013

国家应用标准和技术规格： DIN EN 60335-1 (VDE 0700-1):2012-10  
DIN EN 60335-1 Ber.1 (VDE 0700-1 Ber.1):2014-04  
DIN EN 60335-2-23 (VDE 0700-23):2015-06  
DIN EN 62233 (VDE 0700-366):2008-11  
DIN EN 62233 Ber.1 (VDE 0700-366 Ber.1):2009-04

文档全权代表： ELECTROSTAR GmbH, Stuttgarter Straße 36,  
73262 Reichenbach/Fils, Germany



Carsten Gresser  
Head of Quality Assurance

15.12.2016





ELECTROSTAR GmbH  
Stuttgarter Straße 36  
73262 Reichenbach/Fils  
Germany  
Telefon +49 (0) 7153 / 982-0  
Telefax +49 (0) 7153 / 982-355  
E-Mail: [info@starmix.de](mailto:info@starmix.de)  
Internet: [www.starmix.de](http://www.starmix.de)