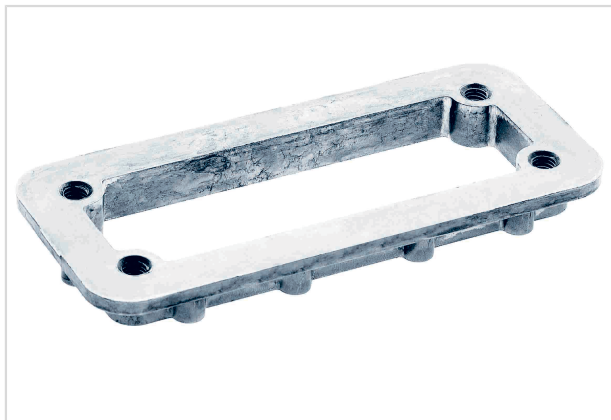


Han 16HPR-Mounting Frame f.4xHC250



Das Bild dient lediglich illustrativen Zwecken. Bitte beachten Sie die Produktbeschreibung.

Artikelnummer	09 40 000 9956
Beschreibung	Han 16HPR-Mounting Frame f.4xHC250
HARTING eCatalogue	https://b2b.harting.com/09400009956

Bezeichnung

Kategorie	Zubehör
Zubehörtyp	Montagerahmen
Zubehörbeschreibung	Han [®] HPR Gewinde M6

Ausführung

Baugröße	16 B
----------	------

Materialeigenschaften

Werkstoff Zubehör	Aluminium
RoHS	konform
ELV Status	konform
China RoHS	e
REACH Annex XVII Stoffe	nicht enthalten
REACH ANNEX XIV Stoffe	nicht enthalten
REACH SVHC Stoffe	nicht enthalten
California Proposition 65 Stoffe	ja

Kaufmännische Daten

Packungsgröße	1
Nettogewicht	60,55 g
Ursprungsland	Deutschland
europäische Zolltarifnummer	85389099



Pushing Performance
Since 1945

Kaufmännische Daten

GTIN	5713140057012
eCl@ss	27440210 Befestigungselement für Industriesteckverbinder