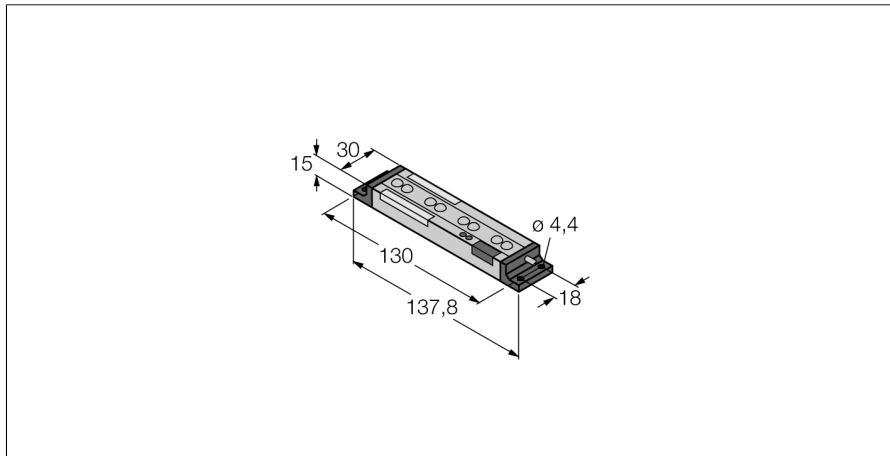


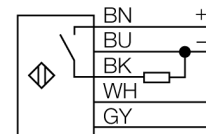
**Pick-to-Light
Bestückungssensor
Lichtgitter
PVD100**



- 4 Strahliges System mit 28,6 mm Strahl-
abstand
- Überwachungsfeldhöhe 111 mm
- Reichweite bis zu 2 m mit Reflektor und
bis zu 400 mm als Reflexionstaster
- Schutzart IP62
- 2m Kabel
- Arbeitslampe: grün
- Fehlgriffanzeige: rot
- Betriebsspannung 12...30 VDC
- Stromaufnahme unbetätigt: <20 mA,
<70 mA mit aktiviertem Joblight
- DIP-Schaltereinstellungen für PNP/NPN
Schaltausgang, Schliesser/Öffneraus-
gang und Arbeitslampeneinstellung
- Montagewinkel Set SMBPVA1 im Liefer-
umfang enthalten
- Kein Reflektorband enthalten

Typenbezeichnung	PVD100
Ident-Nr.	3070988
Einsatzzweck	Pick-to-Light
Funktion	Reflexionsschranke oder Näherungsschalter
Bauform	Quader
Bauform Bezeichnung	PVD
Abmessungen	137,8 x 30 x 15 mm
Gehäusewerkstoff	Metall, AL, schwarz
Fensterwerkstoff	Acryl, klar
Leitungslänge	2 m
Werkstoff Kabelmantel	PVC
Schutzart	IP62
Umgebungstemperatur	0...+50 °C
Zulassungen	CE, cURus
Betriebsspannung	12...30 VDC
DC Bemessungsbetriebsstrom	≤ 80 mA
Ansprechzeit typisch	< 400 ms
Ausgangsfunktion	Schließer/Öffner, PNP/NPN
Elektrischer Anschluss	Kabel
Lichtart	Rot
Überwachungsfeldhöhe	100 mm

Anschlussbild

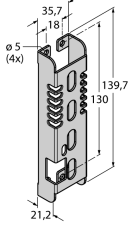
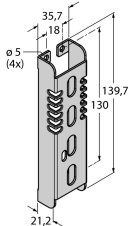
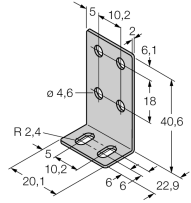


Funktionsprinzip

Beim PVD-Sensor handelt es sich um einen anwenderfreundlichen 1-Komponenten-Lichtvorhang für viele Montage-, Bestückungs- und Fehlererkennungs-Anwendungen. Die kompakte Sender-/Empfänger-Transistoranordnung des PVD-Sensors funktioniert als Reflexionslichttaster oder als Reflexionslichtschranke. Für die Auswahl ist keine Konfiguration notwendig. Wenn gegenüber dem Sensor ein Reflektor installiert wird, funktioniert er als Reflexionslichtschranke. Andernfalls funktioniert er als Reflexionslichttaster. Durch die selbstständige Einstellung des Sensors sind keine Einstellungen durch den Anwender erforderlich. Wenn er blockiert wird, passt sich der Sensor den Erfassungsbedingungen nach 15 Sekunden an. Der Erfassungsbereich ist kleiner, wenn kein Reflektor installiert ist.

**Pick-to-Light
Bestückungssensor
Lichtgitter
PVD100**

Zubehör

Typ	Ident-Nr.		Maßbild
SMBPVD100A	3071338	Montagehalterung, für PVD100, kaltgewalzter Stahl, Aussparung für DIP-Schalter-Bank	
SMBPVD100AB	3071339	Montagehalterung, für PVD100, kaltgewalzter Stahl, keine Aussparung für DIP-Schalter-Bank	
SMBPVA1	3056884	Montagewinkel, für PVA und PVD, Edelstahl, Set bestehend aus 2 Winkeln und Schrauben	

Funktionszubehör

Typ	Ident-Nr.		Maßbild
BRT-THG-1-100	3026619	Rechteckiges Reflektorband, 25 x 2500 mm, zuschneidbar, Reflexionsfaktor 0.7, Umgebungstemperatur -20 ... +60 °C, Reichweite mit PVL-Lichtgitter 1.5 m	