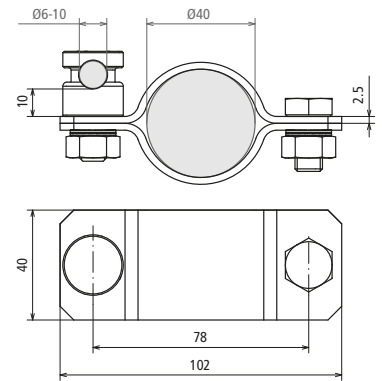


**AS D40 KSV 6.10 V2A (105 374)**



Maßbild

Anschlusschelle nach DIN EN 62561-1, zum Anschluss von Rundleitern mittels KS-Verbinder an Fangstangen.

<b>Typ</b>	<b>AS D40 KSV 6.10 V2A</b>
<b>Art-Nr.</b>	<b>105 374</b>
Werkstoff	NIRO
Klemmbereich Rd	6-10 mm
Ausführung für Fangstangen	Ø40 mm
Schraube	☛ M10 x 20 mm
Werkstoff Schraube / Mutter	NIRO
Normenbezug	DIN EN 62561-1

**Stammdaten**

Nettogewicht	263,21 g/st
Zolltarifnummer (Komb. Nomenklatur EU)	85359000
GTIN (EAN)	4013364493308
VPE	1 ST

Änderungen in Form und Technik, bei Maßen, Gewichten und Werkstoffen behalten wir uns im Sinne des Fortschrittes der Technik vor. Die Abbildungen sind unverbindlich.