

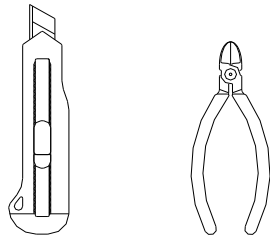


ETHERMA E-10 & E-15/25

Endmuffe

Montage- und Gebrauchsanleitung

Empfohlenes Werkzeug / Recommended tools / Outils recommandés



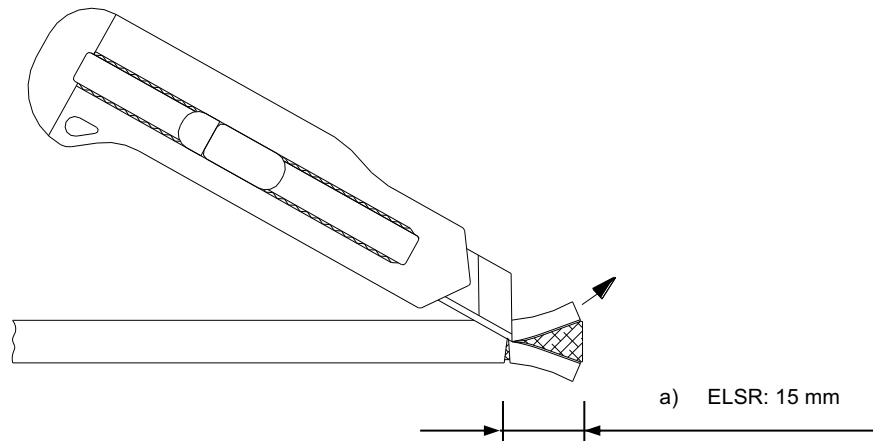
Inhalt Anschlußset / Contents of kit / Contenu du jeu de connexion

		Stück Pieces/ pièces
a	Endkappe <i>End cap</i> <i>Capuchon d'extrémité</i>	1
b	Silikonkleber <i>Silicone glue</i> <i>Colle de silicone</i>	1

Diese Arbeiten dürfen nur von autorisiertem Fachpersonal durchgeführt werden!
All Steps to be done by experienced personnel only!
Seul le personnel qualifié et formé est autorisé à effectuer ces activités !

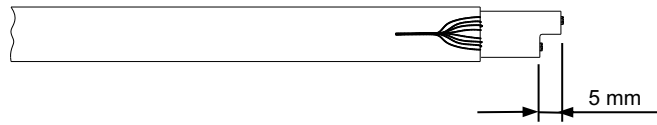
Nach Abschluss der Arbeiten ist der Isolationswiderstand zu prüfen!
After completion check insulation resistance!
Une fois les travaux sont terminés, contrôler la résistance d'isolement!

1.



2.

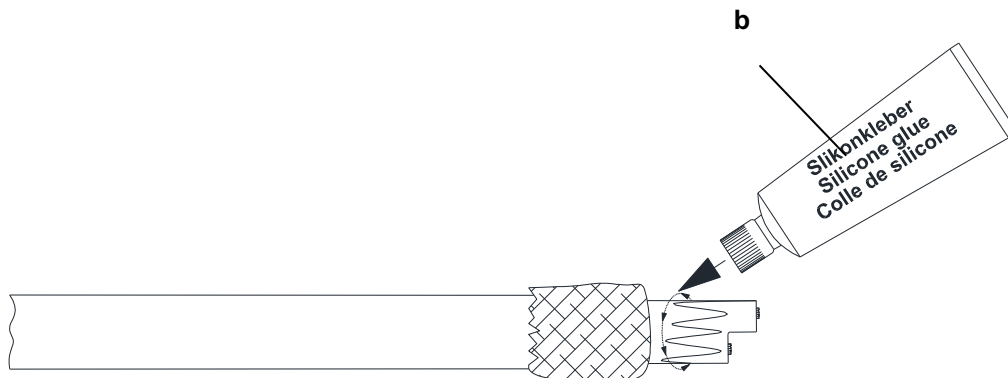
eTRACE...



Isolation der Versorgungsleiter nicht beschädigen.
Heizdraht darf das Schutzgeflecht nicht berühren!
*Make sure not to damage the insulation of the separated bus wires.
Filament must not be connected to the protection braid!*

Assurez-vous pour ne pas endommager l'isolation des conducteurs séparés. Le filament ne doit pas être connecté à la tresse de protection. !

3.

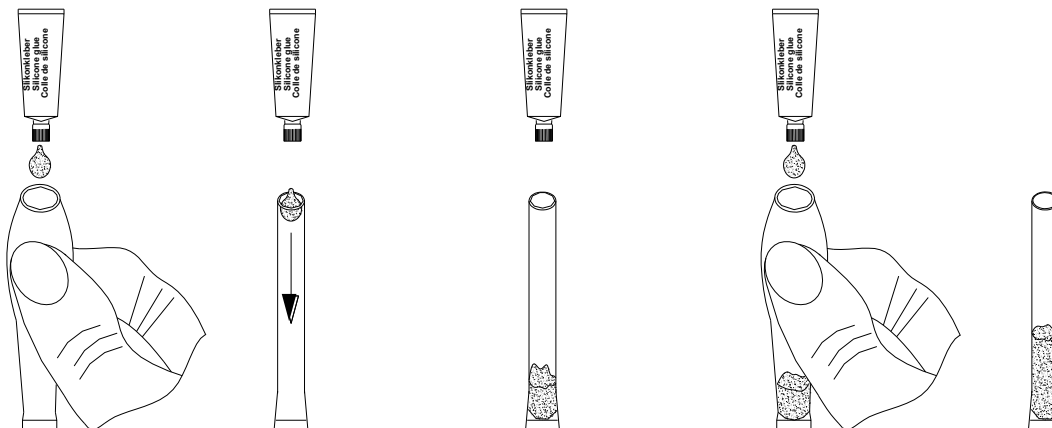


4.



a
Auf Unversehrtheit prüfen
Check for possible damage.
Contrôler des dommages éventuels

5.



6.

a

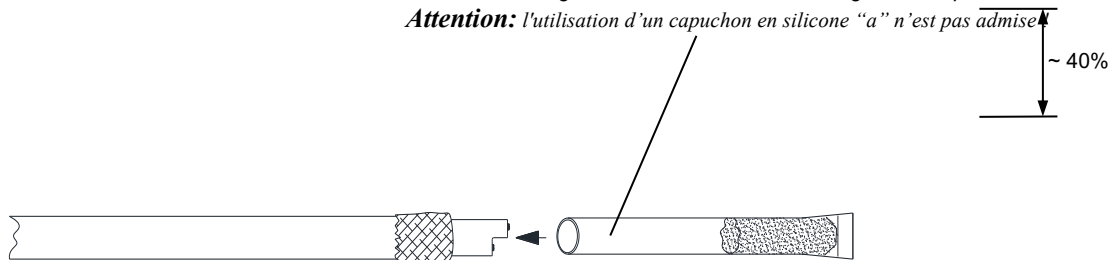
bis zum Anschlag auf das Ende des Heizbandes schieben.
push full length onto the end of the heating tape.
pousser de tout son long sur l'extrémité du câble chauffant

Sichtprüfung auf guten Sitz und Dichtigkeit. Das Heizband ist anschließend sofort betriebsbereit.
Visual check of proper fit and sealing. The heating tape is then ready for operation
Inspection visuelle relative au logement et l'étanchéité. Le câble chauffant est ensuite prêt pour le service.

Achtung: ein Aufschieben der Silikonkappe „a“ ohne Kleber ist nicht zulässig!

Caution: using the silicon sleeve "a" without glue is not permitted!

Attention: l'utilisation d'un capuchon en silicone "a" n'est pas admise!



Allgemeine Garantiebedingungen

Sehr geehrter Kunde,

bitte beachten Sie unsere allgemeinen Geschäftsbedingungen. Bei Garantiefällen gelten die landesspezifischen Rechtsansprüche, die Sie bitte direkt gegenüber Ihrem Händler geltend machen.

VORBEHALT: Technische Änderungen behalten wir uns vor. Änderungen, Irrtümer und Druckfehler begründen keinen Anspruch auf Schadensersatz.