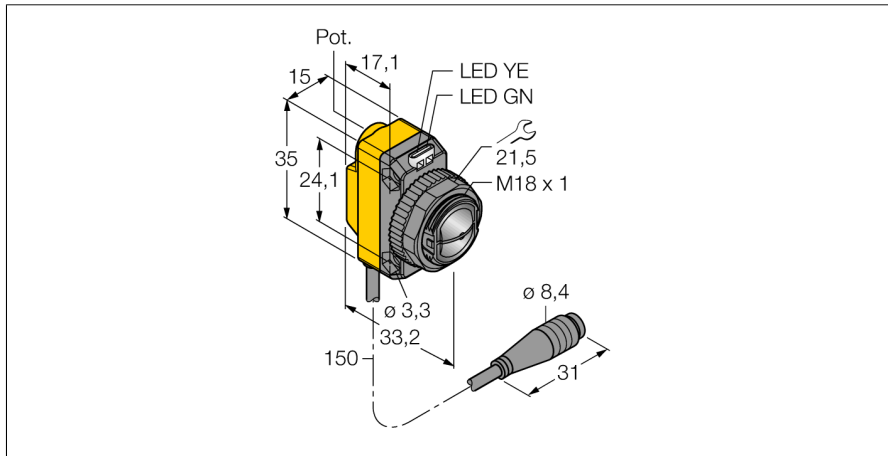
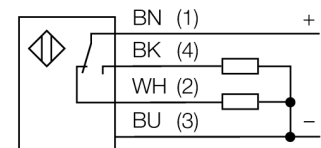


Opto-Sensor Winkellichttaster QS18VP6CV15Q

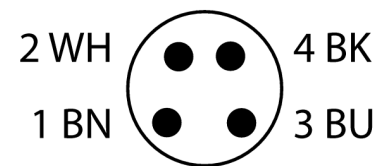


- Kabel mit Steckverbinder, PVC, 150 mm, 8 mm Stecker, 4-polig
- Schutzart IP67
- LED rundum sichtbar
- Empfindlichkeitseinstellung über Potentiometer
- Betriebsspannung: 10...30 VDC
- PNP-Schaltausgang, Wechsler

Anschlussbild



Typenbezeichnung	QS18VP6CV15Q
Ident-Nr.	3061643
Lichtart	Rot
Wellenlänge	660 nm
Brennweite	16 mm
Umgebungstemperatur	-20...+70 °C
Betriebsspannung	10...30 VDC
Restwelligkeit	< 10 % U _s
DC Bemessungsbetriebsstrom	≤ 100 mA
Kurzschlusschutz	ja
Verpolungsschutz	ja
Ausgangsfunktion	Schließer/Öffner, PNP
Schaltfrequenz	≤ 800 Hz
Bereitschaftsverzug	≤ 100 ms
Bereitschaftsverzug	≤ 100 ms
Zulassungen	CE, cURus
Bauform	Quader mit Gewinde, QS18
Abmessungen	33.2 mm x 15 mm x 35 mm
Gehäusedurchmesser	18 mm
Gehäusewerkstoff	Kunststoff, ABS
Linse	Kunststoff, Acryl
Elektrischer Anschluss	Kabel mit Steckverbinder, M8, PVC
Leitungslänge	0.15 m
Kabelquerschnitt	4 mm ²
Schutzart	IP67
Betriebsspannungsanzeige	LED, grün
Schaltzustandsanzeige	LED, gelb
Fehlermeldung	LED grün blinkend
Anzeige der Funktionsreserve	LED gelb blinkend



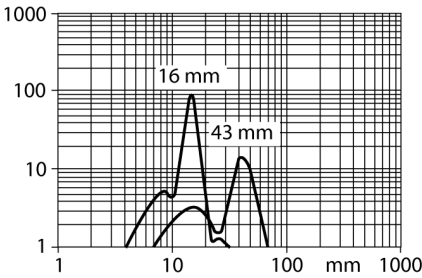
Funktionsprinzip

Eine Linse vor der Sendediode erzeugt beim Winkellichttaster einen sehr kleinen, intensiven Brennpunkt in einem bestimmten Abstand vom Sensor. Wie beim Reflexionslichttaster wird das vom Objekt reflektierte Licht ausgewertet. Winkellichttaster eignen sich besonders zur Erfassung von kleinen Objekten, zur Bestimmung von Kanten, zur Positionierung von durchsichtigen Materialien oder zur Erkennung von Druckmarken. Die zu erfassenden Objekte dürfen aber den Schärfentiefebereich des Sensors nicht verlassen. Die Schärfentiefe ist der Bereich vor und hinter dem Brennpunkt, innerhalb dessen ein Objekt erfasst werden kann. Durch die starke Bündelung des Lichts im Brennpunkt sind Winkellichttaster in der Lage, Gegenstände mit niedrigem Reflexionsvermögen zu erfassen.

Reichweitenkurve

Funktionsreserve in Abhängigkeit von der Reichweite

**Opto-Sensor
Winkellichttaster
QS18VP6CV15Q**



**Opto-Sensor
Winkellichttaster
QS18VP6CV15Q**

Zubehör

Typ	Ident-Nr.		Maßbild
SMB18A	3033200	Montagehalterung, rechtwinklig, Edelstahl, für Sensoren mit 18-mm-Gewinde	
SMB18AFAM10	3012558	Montagewinkel, Werkstoff VA 1.4401, für 18mm-Gewinde, Gewinde M10 x 1,5	
SMBQS18A	3069721	Montagewinkel, Edelstahl, für 18 mm Gewinde	
SMB18SF	3052519	Montagehalterung, PBT-schwarz, für Sensoren mit 18-mm-Gewinde, ausrichtbar	