

EAB RN 16 FS (790 150)

- Erdungs- und Kurzschliesvorrichtungen knnen ber den EuK-Konfigurator online zusammengestellt werden



Abbildung unverbindlich

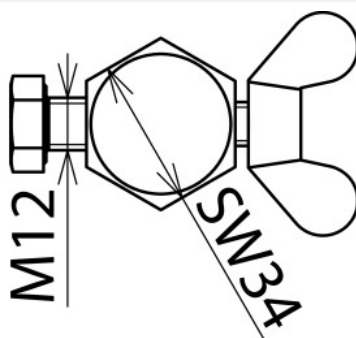
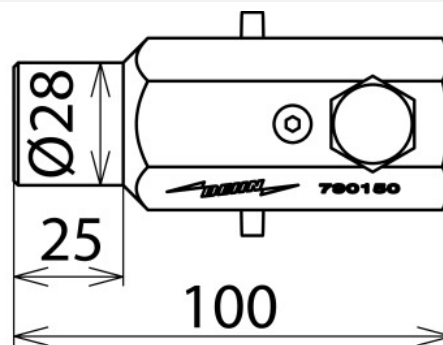


Abbildung unverbindlich



Typ Art.-Nr.	EAB RN 16 FS 790 150
Abmessung	Ø16 mm
Verdrehungsschutz	PK1
Fr Seilquerschnitt Cu	16 ... 150 ¹⁾ mm ²
Max. Kurzschlussstrom I _k 0,5 s	42,0 kA
Max. Kurzschlussstrom I _k 1 s	29,6 kA
Norm	DIN VDE 0683-100 (EN/IEC 61230)
Temperaturbereich	-25 °C ... +55 °C
Werkstoff Anschlusslasche	E-Cu/gal Sn
Werkstoff Flgelmutter	Cu-Legierung/gal Sn
Gewicht	450 g
Zolltarifnummer (Komb. Nomenklatur EU)	85359000
GTIN (EAN)	4013364005365
VPE	1 Stk.

¹⁾ fr Seillngen > 4000 mm: max. bis 95 mm² (26,5 kA / 0,5 s)

nderungen in Form und Technik, bei Maen, Gewichten und Werkstoffen behalten wir uns im Sinne des Fortschrittes der Technik vor. Die Abbildungen sind unverbindlich.

Der max. Kurzschlussstrom muss fr Klemmen und Erdungs- und Kurzschliesseile bereinstimmen!