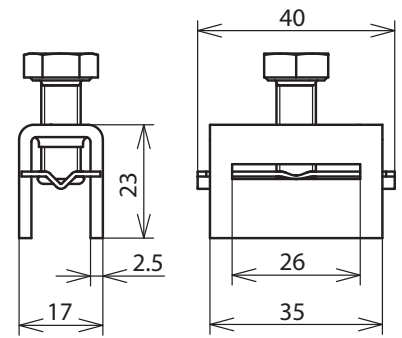


SPK 25X0.3 V2A (106 324)



Maßbild SPK 25X0.3 V2A

Typ	SPK 25X0.3 V2A
Art.-Nr.	106 324
Werkstoff Kopf	NIRO
Für Band (b x l)	25 x 0,3 mm
Schraube	M8 x 20 mm
Werkstoff Schraube	NIRO
Stammdaten	
Nettogewicht	47.700 g/st
Zolltarifnummer (Komb. Nomenklatur EU)	85389099
GTIN (EAN)	4013364099074
VPE	20 ST

Änderungen in Form und Technik, bei Maßen, Gewichten und Werkstoffen behalten wir uns im Sinne des Fortschrittes der Technik vor. Die Abbildungen sind unverbindlich.