

Produktdatenblatt

Art. Nr. 96.154.2053.0

Geräteanschluss RST20i5C S1 M90V GL

RST20i5 Geräteanschluss (90° gewinkelt) M20, 5-polig, Steckerteil für Crimpkontakt, modular, Anwendung 250/400V mit PE, 20A, Kodierfarbe lichtgrau, Gehäusefarbe lichtgrau

Art. Nr.	96.154.2053.0
EAN	4015573933774
Bestelleinheit	100 Stück

Zulassungen

Technische Daten
Hinweis

Hinweis	Crimpkontakte bitte separat dazu bestellen (unter passende Produkte)Lagefixierung durch Abflachung am Gewinde
---------	---

Allgemein

Bemessungsstrom	20 A
Bemessungsspannung	250 V / 400 V
Verschmutzungsgrad	3
Bemessungsstoßspannung	4 kV
Verriegelbar	selbstverriegelnd (mit Werkzeug lösbar)
Codierfarbe / Kontakteinsatz	lichtgrau
Polkennzeichnung	1, 2, 3, N, PE
Farbe des separaten Adapterstücks (falls vorhanden)	lichtgrau

Anschlussdaten

Anschlussquerschnitt feindrähtig mm ² max.	4 mm ²
Anschlussquerschnitt feindrähtig mm ² min.	0,75 mm ²
Anschlüsse pro Pol	1
Abisolierlänge	7 mm

Ausführung

Ausführung	Stecker
Anschlussart	Crimp
Anschluss Gewinde	M20
Steckrichtung	rechtwinklig
Neigungswinkel	90 °
Schutzart (IP)	IP66/68 (3m;2h) /IP69
Gehäusewandstärke 2 (min.)	0,5 mm
Gehäusewandstärke (max.)	8 mm

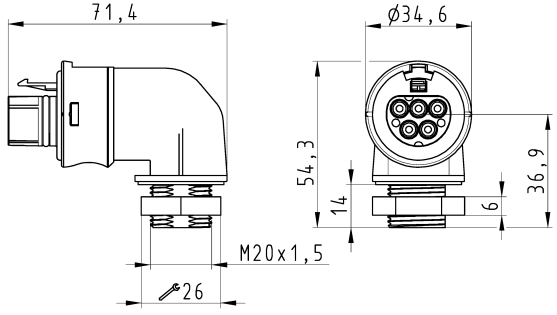
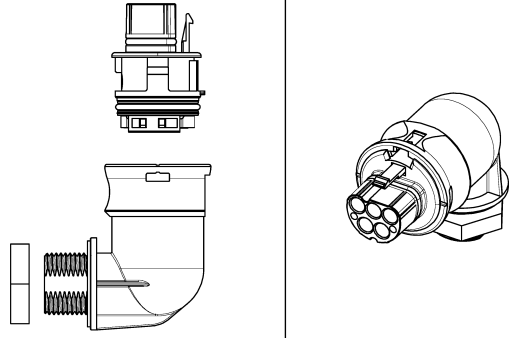
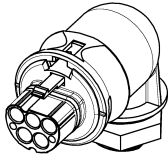
Werkstoff

Werkstoff des Gehäuses	Polyamid
Halogenfrei	ja
Kontaktmaterial	CuZn
Brandlast	0,227 kWh
Isolierteil Dauertemperaturbeständigkeit	100 °C
Oberflächenbehandlung	versilbert

Abmessungen

Länge	71,4 mm
Breite	34,6 mm
Höhe	54,3 mm

Technische Zeichnung

	<p style="text-align: center;">Auslieferungszustand delivery status</p>  <p style="text-align: center;">Verpackungseinheit: je 100 Stück packaging unit: per 100</p>													
<p>Offnungsmassbild siehe 96.031.2053.1 14K opening dimension see 96.031.2053.1 14K</p>	<table border="1" style="width: 100%; border-collapse: collapse;"> <tr> <td>96.154.2053.1</td> <td>RST2015C S1 M90V SW</td> <td>Schwarz /black</td> </tr> <tr> <td>96.154.2053.0</td> <td>RST2015C S1 M90V GL</td> <td>lichtgrau /lightgrey</td> </tr> <tr> <td>Bestellnummer /Order number</td> <td>Typ /Type</td> <td>Farbe /Color</td> </tr> <tr> <td colspan="2"> Weitere Daten siehe KATALOG oder eCatalog. Additional data see CATALOG or eCatalog. </td> <td style="text-align: right;"> www.wieland-electric.com eshop.wieland-electric.com </td> </tr> </table>		96.154.2053.1	RST2015C S1 M90V SW	Schwarz /black	96.154.2053.0	RST2015C S1 M90V GL	lichtgrau /lightgrey	Bestellnummer /Order number	Typ /Type	Farbe /Color	Weitere Daten siehe KATALOG oder eCatalog. Additional data see CATALOG or eCatalog.		www.wieland-electric.com eshop.wieland-electric.com
96.154.2053.1	RST2015C S1 M90V SW	Schwarz /black												
96.154.2053.0	RST2015C S1 M90V GL	lichtgrau /lightgrey												
Bestellnummer /Order number	Typ /Type	Farbe /Color												
Weitere Daten siehe KATALOG oder eCatalog. Additional data see CATALOG or eCatalog.		www.wieland-electric.com eshop.wieland-electric.com												
<p><small>Tolerierung Size ISO 14082/Tolerance system Size ISO 14082 (This ISO standard describes the average principle. According to the envelope principle the deviations of form and profile are limited by the size tolerances).</small></p> <p><small>Freitoleranz nach DIN 15201 tolerance</small></p> <p><small>Werkstoff/Material</small></p> <p><small>Maßstab 1:1</small></p> <p><small>Vol. nr 011/SarL</small></p> <p><small>Änderung/Revision</small></p>			<p><small>Material / Material</small></p> <p><small>1. Verwendung: -</small></p> <p><small>Blatt: 1 von 1</small></p> <p><small>Zeichnung Nr. / Drawing No.</small></p> <p>96.154.2053.0 13K</p> <p><small>Made in mm / Dimensions are in mm</small></p> <p>STECKERTEIL_90GRAD male connector 90°</p>											