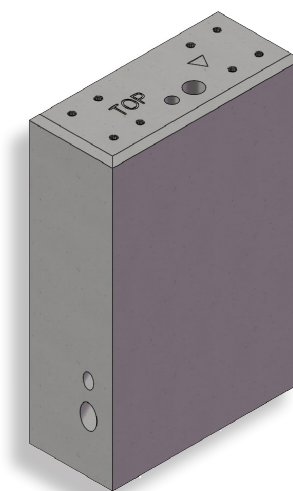


FONDAMENTA EMH9999

PER STELI POLEMH1, POLEMH2 E POLEMH3

Per il montaggio su pavimento delle steli POLEMH1, POLEMH2 e POLEMH3, ABL propone le fondamenta pronte EMH9999 che offrono la necessaria stabilità e sicurezza per la stele e tue tubi per la protezione della linea di alimentazione nonché dei cavi dei dati. Le fondamenta sono realizzate in cemento di qualità C30/37 e soddisfano i requisiti delle classi di esposizione XC4 e XF1. Le viti di fissaggio M12 V2A (4 pz.) sono fornite in dotazione.



Dati generali

Prodotto	Fondamenta pronte
Codice prodotto	EMH9999
EAN	4011721174679
Codice merce statistico	68109100
Unità di imballaggio	1 pezzo
Contenuto della confezione	Fondamenta in cemento, set di montaggio

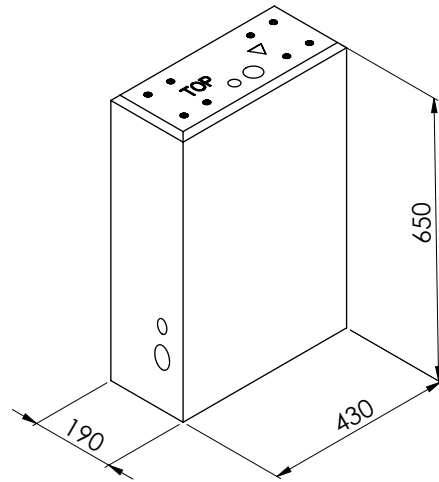
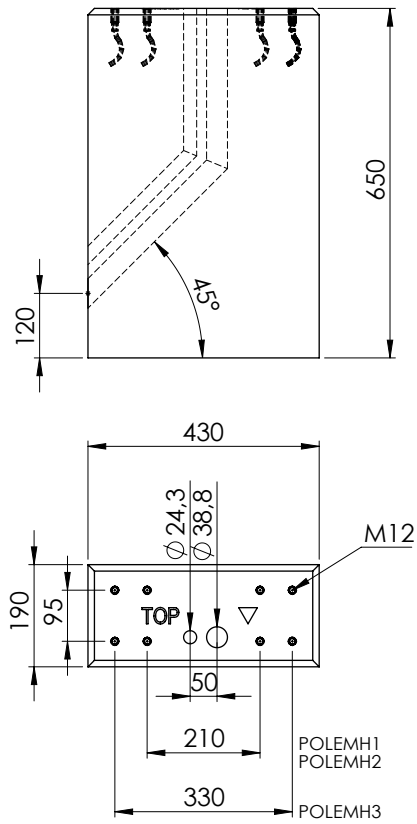
Informazioni sul prodotto

Tipo di fissaggio	Fissaggio sul pavimento
Materiale	Cemento armato
Qualità	C30/37
Classe di esposizione	XC4 e XF1
Dimensioni del prodotto (alt. x largh. x prof.)	650 x 430 x 190 mm
Dimensioni della confezione	Invio su pallet senza confezione
Peso per unità	ca. 130 kg

Accessori opzionali

Stele per eMH1	POLEMH1 / STEMH10
Stele per eMH2	POLEMH2 / STEMH20
Stele per eMH3	POLEMH3 / STEMH30

Disegno quotato



Con riserva di modifica: Tutte le caratteristiche di funzionamento, le specifiche e gli altri dati possono essere modificati in ogni momento senza preavviso.