

# ESR 12-3 EC



## Kurzinformation

Schallgedämmte Lüftungsbox mit EC-Motor und ausschwenkbarem Ventilator, DN 125, Wechselstrom

## Einsatzbeispiele

Gewerberaum, Ausstellungsraum, Büro, Meisterbüro, Umkleidekabine

Artikelnummer 0080.1000

## Technische Daten

Fördervolumen	490 m³/h
Drehzahl	4.010 1/min
Lauftradtyp	radial
Drehzahlsteuerbar	✓
Bemessungsspannung	230 V
Netzfrequenz	50 Hz / 60 Hz
Nennleistung	118 W
I <sub>Max</sub>	1 A
Schutzart	IP 54
Wärmeklasse	F
Einbauort	Wand / Decke
Einbaulage	senkrecht / waagrecht
Material	Stahlblech, verzinkt
Farbe	silber
Gewicht	12,32 kg
Gewicht mit Verpackung	13,63 kg
Ventilator ausschwenkbar	✓
Nennweite	125 mm
Breite	386 mm
Höhe	232 mm
Tiefe	485 mm
Breite mit Verpackung	395 mm
Höhe mit Verpackung	275 mm
Tiefe mit Verpackung	565 mm
Fördermitteltemperatur bei I <sub>Max</sub>	50 °C
Umgebungstemperatur	-30 °C bis 50 °C
Verpackungseinheit	1 Stück
Sortiment	E
GTIN (EAN)	4012799981039

# ESR 12-3 EC

## Schallleistungspegel im Oktavspektrum

	63 Hz	125 Hz	250 Hz	500 Hz	1 kHz	2 kHz	4 kHz	8 kHz	Gesamt
<b>L<sub>WA2</sub>, S1</b> (dB(A))	26	33	30	31	17	7	6	7	36
<b>L<sub>WA2</sub>, S2</b> (dB(A))	36	40	48	43	30	23	13	26	50
<b>L<sub>WA2</sub>, S3</b> (dB(A))	42	47	53	51	39	31	23	20	56
<b>L<sub>WA2</sub>, S4</b> (dB(A))	45	52	52	60	45	36	30	24	61
<b>L<sub>WA2</sub>, S5</b> (dB(A))	48	55	54	65	49	40	35	29	66
<b>L<sub>WA5</sub>, S1</b> (dB(A))	24	32	28	27	23	16	6	5	35
<b>L<sub>WA5</sub>, S2</b> (dB(A))	36	39	45	40	34	32	30	39	48
<b>L<sub>WA5</sub>, S3</b> (dB(A))	42	47	54	50	43	41	40	31	57
<b>L<sub>WA5</sub>, S4</b> (dB(A))	43	53	57	58	50	48	46	39	62
<b>L<sub>WA5</sub>, S5</b> (dB(A))	48	55	59	60	54	51	50	43	64
<b>L<sub>WA6</sub>, S1</b> (dB(A))	35	42	39	43	43	40	26	13	49
<b>L<sub>WA6</sub>, S2</b> (dB(A))	31	46	56	55	56	53	47	32	61
<b>L<sub>WA6</sub>, S3</b> (dB(A))	39	53	66	64	65	63	56	47	71
<b>L<sub>WA6</sub>, S4</b> (dB(A))	44	58	65	73	72	70	63	55	77
<b>L<sub>WA6</sub>, S5</b> (dB(A))	46	60	67	76	75	73	67	59	66

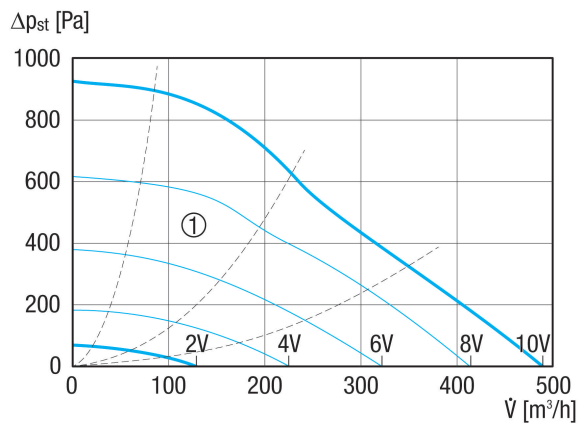
L<sub>WA2</sub> = Gehäuse-Schallleistungspegel in dB

L<sub>WA5</sub> = Freiansaug-Schallleistungspegel in dB

L<sub>WA6</sub> = Freiausblas-Schallleistungspegel in dB

# ESR 12-3 EC

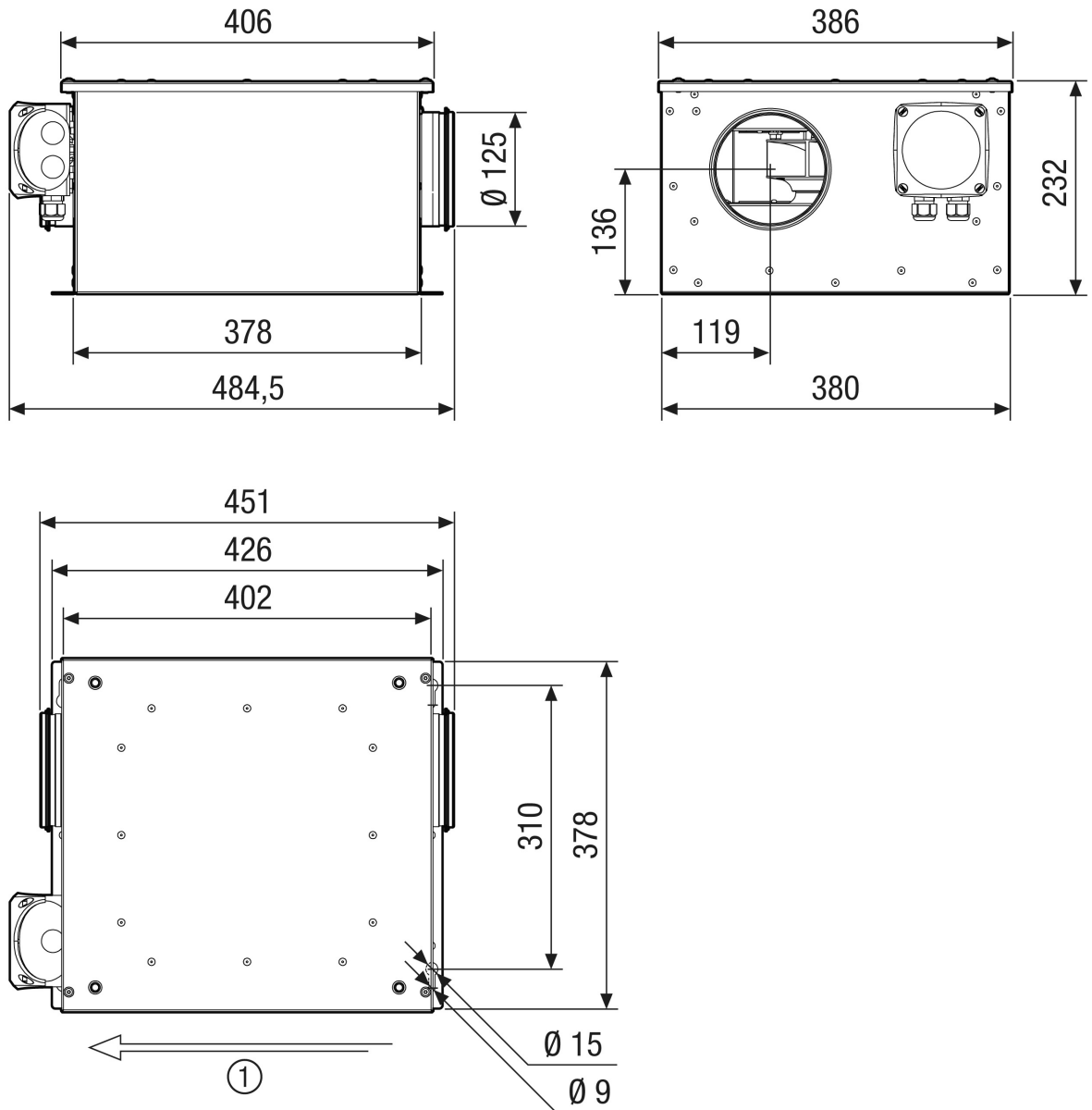
## Kennlinie



① Hilfskennlinien zu Steuerspannung 2 - 10 V

# ESR 12-3 EC

Maßzeichnung [mm]



① Luftrichtung