

Stand: 2024.01.30

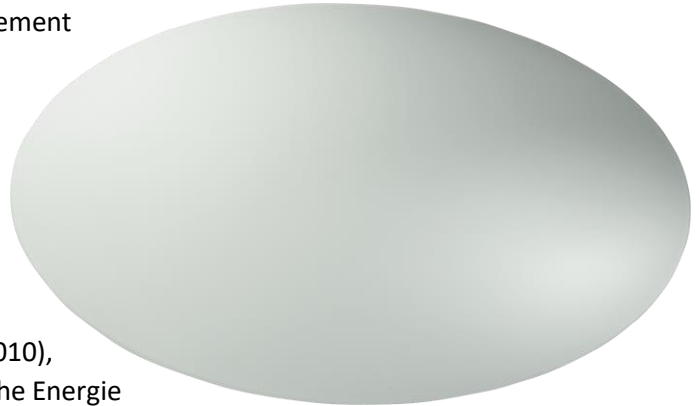


Das Vitramo-Heizelement

VH-R0900

Als Infrarotheizung wird das runde Decken-Heizelement VH-R0900 ortsfest zur Beheizung geschlossener Räume im Wohn- und Arbeitsumfeld eingesetzt. Die runde Decken-Infrarotheizung der Baureihe VH-R ist für die Aufputz-Montage an der Decke oder an Seilen abgehängt geeignet.

Bestehend aus einer ESG-Glasscheibe aus Weißglas (eisenoxidarm, satiniert, 5mm dick, Standardfarbe der Oberfläche weiß ähnlich RAL 9010), die rückseitig durch eine Heizschicht, die elektrische Energie in Wärme umwandelt, erwärmt wird.



Bezeichnung:	VH-R0900
Montageart:	Aufputz-Montage an der Decke oder an Seilen abgehängt
Montagehöhe:	Mindestens 1,8 Meter vom Boden
Abmessung (D x H):	Ø900 x 26 mm
Aufbauhöhe:	Bei Aufputz-Montage 44 mm inkl. Befestigungsteile – im Lieferumfang enthalten
Gewicht:	12,1 kg
Temperatur:	max. 190 °C
Spannung:	220-240 VAC / 50 Hz
Leistung:	810 W
Nennstrom:	3,5 A
Leistungsfaktor (cos φ):	1,0
Elektrischer Anschluss:	Gerätestecker – Buchsenteil im Lieferumfang enthalten
Verpackung:	Karton – Abmessung: 1000 x 1000 x 75 mm – Gewicht: 15,0 kg – VPE: 1 Stück
GTIN-Nummer:	4250939300818



Detail Deckenhalter

Detail eingehängte
Deckenhalter

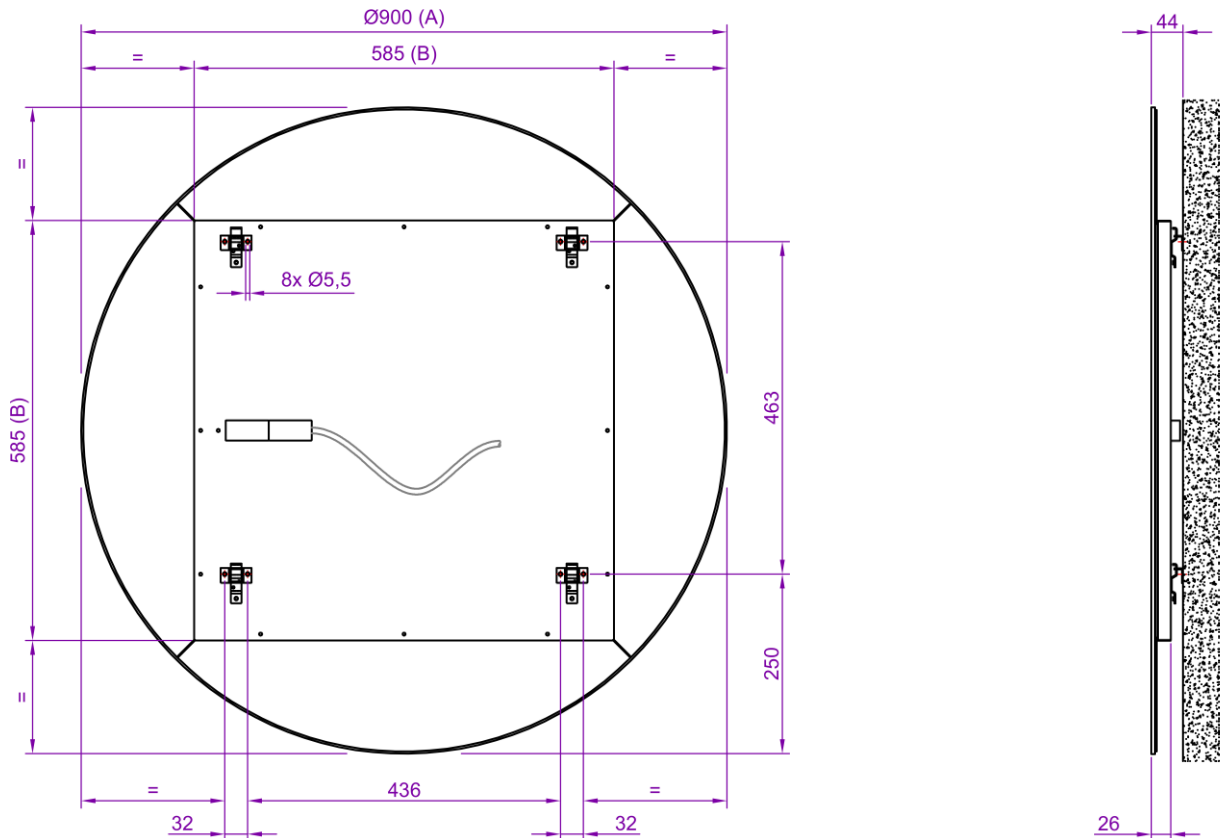
Detail Gerätestecker



Rückseite Heizelement



Bohrmaße – Aufputz-Montage



A: Glasscheibe (mm)

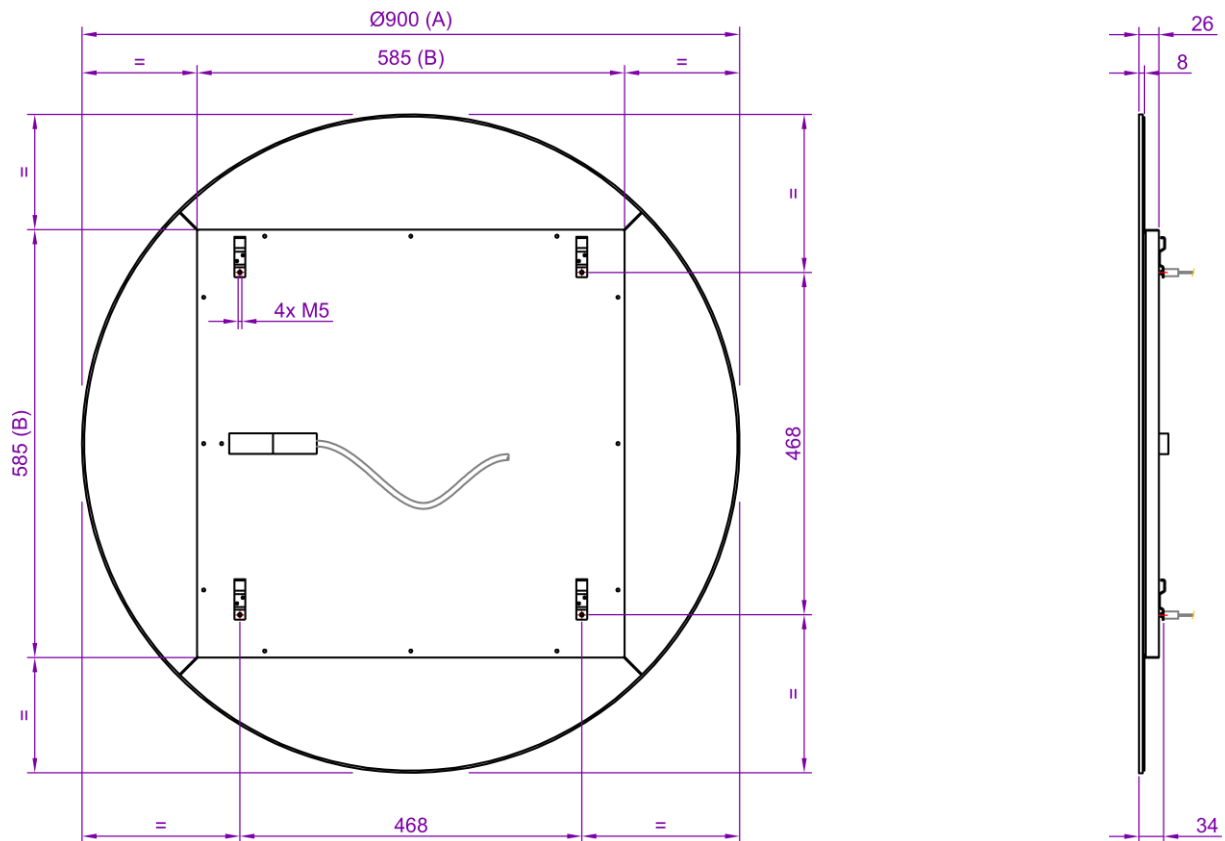
B: Gerätedecke (mm)



Bohrmaße – an Seilen abgehängt

Benötigtes Zubehör: Seilabhängung VZS-VH.

Bei Gefahr für Schaukelbewegungen (Umgebung mit höherer Luftströmung) ist es ratsam, die Deckenbuchsen weiter auseinander zu montieren.



A: Glasscheibe (mm)

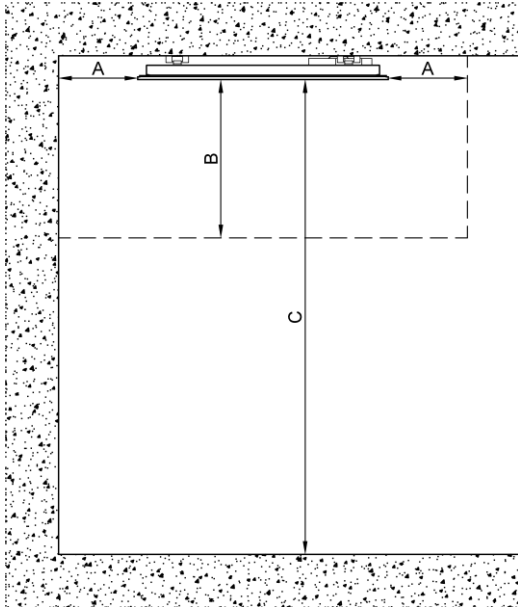
B: Gerätedecke (mm)



Mindestabstände

Berücksichtigen Sie bei der Montage folgende Mindestabstände:

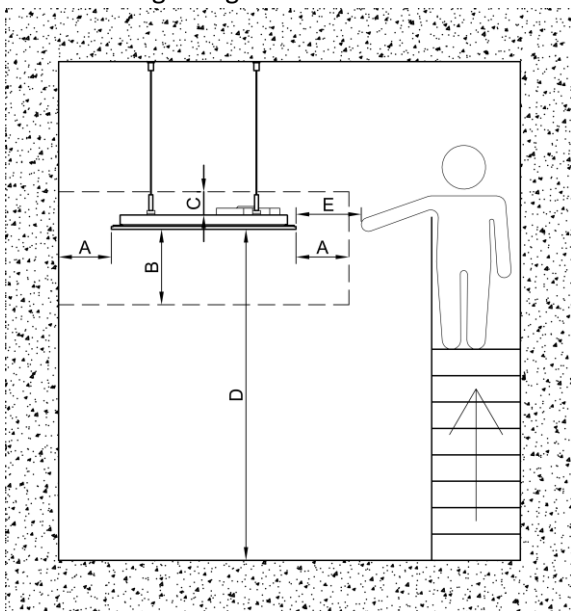
Aufputz-Montage:



- $A \geq 30 \text{ cm}$
- $B \geq 60 \text{ cm}$
- $C \geq 180 \text{ cm}$

- A: Mindestabstand zur Wand oder anderen Gegenständen im Raum direkt neben dem Heizelement.
- B: Mindestabstand zu den Gegenständen im Raum direkt unterhalb des Heizelementes.
- C: Mindestabstand zum Boden.

An Seilen abgehängt:



- $A \geq 30 \text{ cm}$
- $B \geq 60 \text{ cm}$
- $C \geq 4 \text{ cm}$
- $D \geq 250 \text{ cm}$
- $E \geq 125 \text{ cm}$

- A: Mindestabstand zur Wand oder anderen Gegenständen im Raum direkt neben dem Heizelement.
- B: Mindestabstand zu den Gegenständen im Raum direkt unterhalb des Heizelementes.
- C: Mindestabstand zu den Gegenständen im Raum direkt über dem Heizelement.
- D: Mindestabstand zum Boden.
- E: Mindestabstand zu einem möglichen Personenstandort.



Raumtemperaturkontrolle

Für den Betrieb als ortsfestes Einzelraumheizgerät ist ein zusätzlicher Raumthermostat mit Wochenprogrammierung und Erkennung offener Fenster und/oder adaptiver Regelung des Heizbeginns und/oder Fernbedienoption (außerhalb des Gebäudes) erforderlich.

Für eine Ökodesign-konforme Raumtemperaturregelung empfehlen wir zwei Regelsysteme:

Die Raumtemperaturkontrolle der Baureihe VTX:

Pro Heizbereich wird das Fernbedienteil VTX-SP und mindestens eine Empfänger VTX-E oder VTX-EU benötigt. Optional kann die Fernbedienoption mittels des Gateways VTX-G installiert werden oder können die Fenster in jedem Heizbereich mit Fensterkontakten (VTX-FA, VTX-FA-B, VTX-FA-G oder VTX-FU) ausgestattet werden. Beide Optionen sind technisch möglich.

Das Raumthermostat VTD-UP:

Das Heizelement wird direkt durch den Raumthermostat geschaltet, welche auch die Raumtemperatur misst. Mit aktivierte Lernfunktion wird die in das Wochenprogramm programmierte Komforttemperatur zum eingestellten Zeitpunkt erreicht da der Thermostat das Heizbeginn adaptiv regelt.



Produktinformation

Modellkennung: Vitramo-Heizelement VH-R0900					
Anwendung: ortsfestes elektrisches Einzelraumheizgerät					
Angabe	Symbol	Wert	Einheit	Angabe	Wert
Wärmeleistung				Art der Wärmeleistung / Raumtemperaturkontrolle	
Nennwärmeleistung	P_{nom}	0,8	kW	einstufige Wärmeleistung, keine Raumtemperaturkontrolle	Nein
Mindestwärmeleistung (Richtwert)	P_{min}	k.A.	kW	zwei oder mehr manuell einstellbare Stufen, keine Raumtemperaturkontrolle	Nein
Maximale kontinuierliche Wärmeleistung	$P_{max,c}$	0,8	kW	Raumtemperaturkontrolle mit mechanischem Thermostat	Nein
Hilfsstromverbrauch				mit elektronischer Raumtemperaturkontrolle	
Bei Nennwärmeleistung	$e_{l_{max}}$	k.A.	kW	elektronische Raumtemperaturkontrolle und Tageszeitregelung	Nein
Bei Mindestwärmeleistung	$e_{l_{min}}$	k.A.	kW	elektronische Raumtemperaturkontrolle und Wochentagsregelung	Ja
Im Bereitschaftszustand	$e_{l_{SB}}$	k.A.	kW	Sonstige Regelungsoptionen	
				Raumtemperaturkontrolle mit Präsenzerkennung	Nein
				Raumtemperaturkontrolle mit Erkennung offener Fenster	Ja (1)
				mit Fernbedienungsoption	Ja (2)
				mit adaptiver Regelung des Heizbeginns	Ja
				mit Betriebszeitbegrenzung	Nein
				mit Schwarzkugelsensor	Nein
Hersteller:	Vitramo GmbH Zur Altenau 6 97941 Tauberbischofsheim Tel: 09341 85894-0 Web: www.vitramo.com				
Die Konformität des Heizelementes mit der Verordnung (EU) 2015/1188 (Ökodesign) ist gegeben, wenn die Raumtemperaturkontrolle durch Geräte der Baureihe VTX oder durch das Raumthermostat VTD-UP ausgeführt wird. Beachten Sie die Anleitung des Heizelementes zur Installation und Montage.					

Noten:

- 1: In Kombination mit Fensterkontakten der Baureihe VTX.
- 2: In Kombination mit Fernbedienungsoption der Baureihe VTX.

Sie finden mehr Informationen auf der Produktseite:

