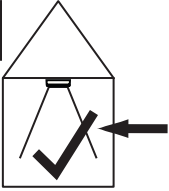


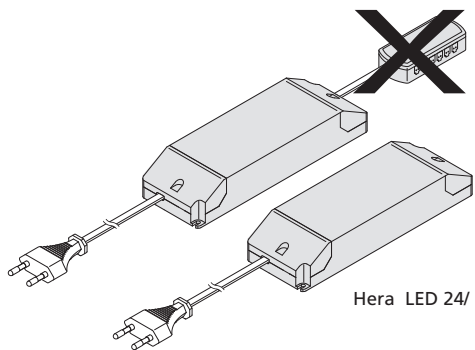
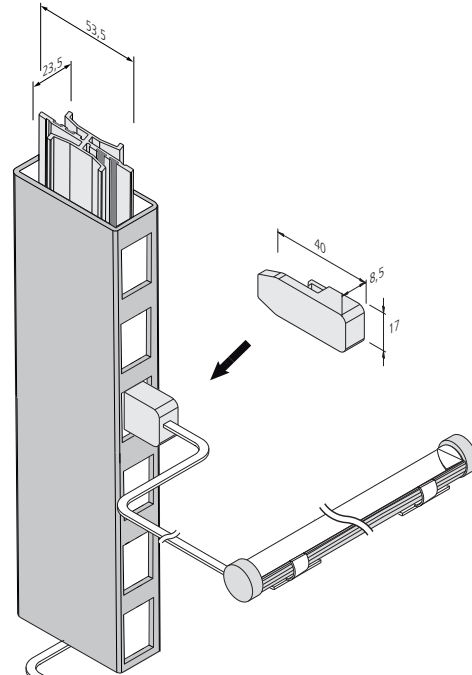
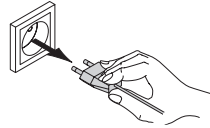
IP
20



24 V DC

W

max. 240 W
pro Schiene
per feeder element
48 W
pro Adapter
per adapter



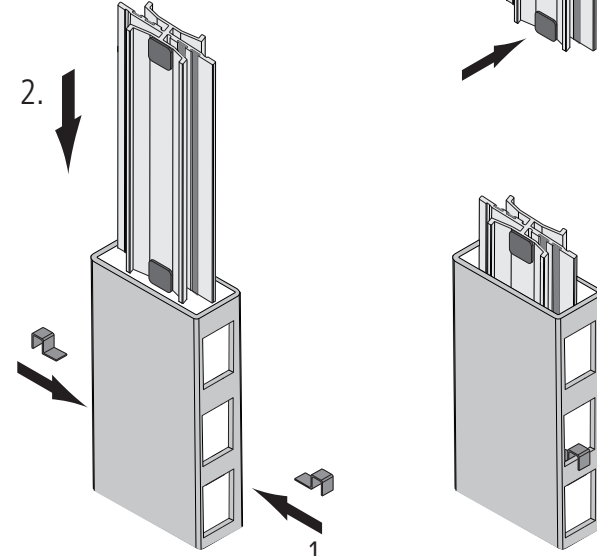
Hera LED 24/ 5 - 320 W

- 2 x Moosgummi cellular rubber
- 2 x Fixiervorrichtung fixing gear



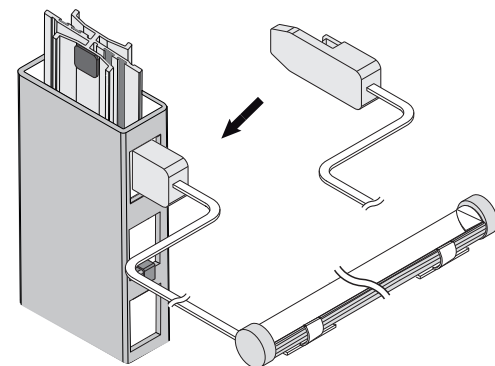
Sollte die Schiene gekürzt werden so ist an diesem Ende das beiliegende Moosgummi aufzukleben.
If you want to shorten the feeder element glue the enclosed cellular rubber on this end.

2.



Regalpfosten 60x30
shelf post 60x30

Falls die Beleuchtung nur im oberen Bereich zum Einsatz kommt oder zum Schutz vor Wischwasser ist die Fixiervorrichtung zu montieren.
Assemble the fixing gear if the illumination is used at the top or as protection against fountain solution.



max. 48 W pro Adapter, max. 240 W pro Schiene
max. 48 W per adapter, max. 240 W per feeder element



Montage- und Bedienungsanleitung

Hera SPS Mini

Bestimmungsgemäße Verwendung

Unsichtbare Regal-Stromführung 24 V. Als Möbelleuchte gemäß VDE 0710 Teil 14/04.82 zum Einbau in Möbel zugelassen.



1. Die Montage und Demontage darf nur im spannungslosen Zustand durchgeführt werden!
2. Beim Austausch von defekten Teilen dürfen nur Originalteile verwendet werden.
3. Alle Verbindungen immer bis zum Anschlag einführen.
4. Anschluß nur an spezielle LED - Konverter Hera Typ LED 24/...W mit konstanter Ausgangsspannung 24 V DC
5. Werden andere als die angegebenen LED - Konverter eingesetzt, übernimmt Hera keine Gewährleistung.
6. Nicht zusammen mit Stromschienensystemen anderer Hersteller und Systemen der Schutzklassen I und II verwenden.
7. ACHTUNG: ZUR VERMINDERUNG DER GEFAHR VON ÜBERHITZUNG UND FEUER KEINE LEITER ÜBERBRÜCKEN.
8. Da der Adapter an der innenliegenden Schiene verrastet, kann jedes 30/60 System verwendet werden, unabhängig von der Lochung



Entsorgen Sie elektrische Geräte nicht im Hausmüll, nutzen Sie die Sammelstellen in Ihrer Gemeinde. Wenn Sie das Gerät durch ein neues ersetzen, ist der Verkäufer gesetzlich verpflichtet, das alte mindestens kostenlos zur Entsorgung entgegenzunehmen.

Nachdruck auch auszugsweise verboten.

Erklärung der Symbole: <http://www.hera-online.de/de/fachliches.html>

Assembly and operating Instructions

Hera SPS Mini

Intended use

Invisible shelf-power-supply 24 V. Approved as a furniture luminaire in accordance with VDE 0710 part 14/04.82 for installation in furniture.



1. Disconnect from the mains supply before attempting to mount/ dismantle the lighting fixture.
2. Faulty parts should only be replaced with original parts.
3. Always fully insert all connections.
4. Connection only to special LED - Converter Hera Type LED 24/...W with a constant output voltage 24 V DC
5. Hera grants no warranty when other LED converters as the prescribed converters are used.
6. Do not use this Power Track System in combination with other systems and not together with Power Track Systems of protection-class I or II.
7. ATTENTION: TO LIMIT THE RISK OF OVERHEATING AND FIRE DO NOT BRIDGE THE CONDUCTORS.
8. As the adapter locks to the inside track, any 30/60 system can be used, regardless of the grids



Do not dispose of electrical appliances in household waste, use separate collection facilities. When replacing old appliances with new ones, the retailer is obliged by law to accept to take back your old appliance for disposal free of charge.

Reproduction of this document in whole or part is forbidden.

Explanation of the Symbols: <http://www.hera-online.de/en/technical-information.html>

Hera® Hera GmbH & Co. KG
Dieselstraße 9
32130 Enger / Germany