

Wandsteckdose, abgesichert - mit C-Automat

Gehäusegröße: 225x118



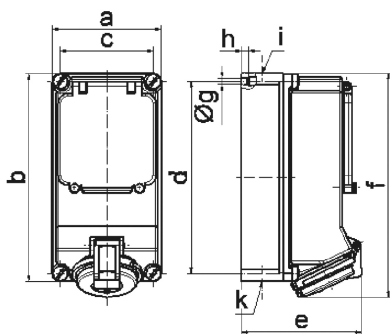
| Artikelbeschreibung | |
|--------------------------|---|
| BALS-Art.-Nr | 1597 |
| EAN | 4024941015974 |
| Produktgruppe | Wandsteckdose Quick-Connect TE, abgesichert |
| Stromstärke | 32A |
| Polzahl | 5p |
| Polzahl | 3P+N+PE |
| Lage des Schutzkontaktes | 6h |
| Spannung | 200/346 bis 240/415V |

| Artikelbeschreibung | |
|-----------------------------|---|
| Frequenz | 50 und 60Hz |
| Schutzart | IP44 |
| Kennfarbe | rot |
| Gerätefarbe | Betätigungsclappe rauchtupas, Klappdeckel rot RAL 3000, Gehäuseschrauben gu RAL 7035, Gehäuseunterteil grau RAL 7035, Gehäuseoberteil grau RAL 7035 |
| Anschlussclchnik | mit Kontex-Kontakt, Käfigkl. |
| Maximaler Leiterquerschnitt | 10,0 qmm |
| Kabeleinführung | 2xM25 oben, 2xM25 unten |
| Geräte-Höhe | 251mm |
| Geräte-Breite | 118mm |
| Geräte-Tiefe | 141mm |
| Gehäusegrösse | 225x118 mm (HxB) |
| Gehäusematerial | Polycarbonat |
| Kontakte | Der Kontaktträger ist aus hochwärmebeständigem Material, Die Kontakte sind Messing vernickelt |

| sonstige technische Eigenschaften | |
|-----------------------------------|--|
| | Die Leitungseinführung ist einmal oben offen, einmal oben verschlossen, zweimal unten verschlossen |
| | Mit eingebautem Leitungsschutzschalter C 3pol |

| Logistikdaten | |
|---------------|-----------------|
| Einzelgewicht | 1.27 kg / Stück |

| Logistikdaten | |
|----------------|---------------|
| Verpackungsart | Karton |
| Inhaltsmenge | 1 ST |
| EAN | 4024941015974 |
| Länge | 275 mm |
| Breite | 175 mm |
| Höhe | 137 mm |
| Gewicht | 1.395 kg |
| Volumen | 5'737.5 ccm |



| Ampere | 16 | 16 | 32 | 32 | 32 |
|---------|---------|---------|---------|---------|---------|
| Polzahl | 4 | 5 | 3 | 4 | 5 |
| a | 118,0 | 118,0 | 118,0 | 118,0 | 118,0 |
| b | 225,0 | 225,0 | 225,0 | 225,0 | 225,0 |
| c | 101,0 | 101,0 | 101,0 | 101,0 | 101,0 |
| d | 208,0 | 208,0 | 208,0 | 208,0 | 208,0 |
| e | 123,0 | 130,0 | 134,0 | 134,0 | 141,0 |
| f | 242,0 | 242,0 | 250,0 | 250,0 | 250,0 |
| g | 6,5 | 6,5 | 6,5 | 6,5 | 6,5 |
| h ø | 8,0 | 8,0 | 8,0 | 8,0 | 8,0 |
| i | 2 x M25 | 2 x M25 | 2 x M25 | 2 x M25 | 2 x M25 |
| k | 2 x M25 | 2 x M25 | 2 x M25 | 2 x M25 | 2 x M25 |

14 MB 13