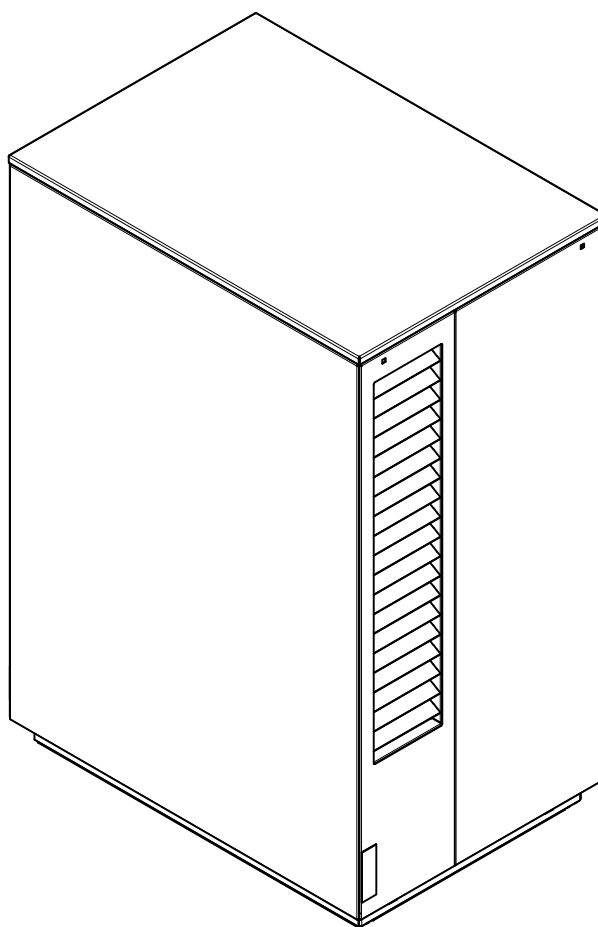

System M

Comfort Plus 16 kW

16CHOIAOC6

16IHOIAOC6



Istruzioni d'uso e montaggio

Pompa di calore
aria/acqua in
formato integrale

Sommario

1	Leggere attentamente prima dell'uso	2
1.1	Usò conforme	2
1.2	Norme e disposizioni di legge	2
1.3	Risparmio energetico nell'utilizzo della pompa di calore	2
2	Usò previsto della pompa di calore	3
2.1	Campo di applicazione	3
2.2	Funzionamento	3
3	Dotazione di fornitura	4
3.1	Unità principale interna	4
3.2	Unità principale esterna	5
4	Trasporto	6
4.1	Unità esterna	6
4.2	Unità interna	6
5	Installazione	8
5.1	Unità esterna	8
5.2	Unità interna	9
5.3	Emissioni acustiche	9
6	Montaggio/Allacciamento	10
6.1	Montaggio tubazione del liquido refrigerante e linea elettrica	10
6.2	Scarico condensa	10
6.3	Allacciamento lato riscaldamento	10
6.4	Collegamento sensore di temperatura	12
6.5	Allacciamento elettrico	13
6.6	Collegamento delle tubazioni del liquido refrigerante	16
7	Avviamento	18
7.1	Informazioni generali	18
7.2	Preparazione	18
7.3	Procedura	18
8	Pulizia / Manutenzione	19
8.1	Manutenzione	19
8.2	Pulizia unità interna	19
8.3	Pulizia unità esterna	19
9	Blocchi / Localizzazione errori	20
10	Messa fuori servizio/Smaltimento	20
11	Informazioni sull'apparecchio	21
12	Disegno quotato	23
12.1	Disegno quotato unità esterna	23
12.2	Disegno quotato unità interna	24
12.3	Legenda del disegno quotato	25
13	Diagrammi	26
13.1	Curva caratteristica riscaldamento 16 kW	26
14	Informazioni sul prodotto in conformità al Regolamento (UE) N. 813/2013, allegato II, tabella 2	27
15	Certificato di garanzia	29
16	Informazioni sull'utilizzo dei dati	30
17	Dichiarazione di conformità	31

1 Leggere attentamente prima dell'uso

1.1 Uso conforme

Questo apparecchio è omologato solo per l'uso previsto dal produttore. Un uso diverso o che si discosti da quello previsto è considerato non conforme. L'uso conforme comprende anche il rispetto di quanto contenuto nella documentazione del progetto. È vietato apportare modifiche o trasformazioni all'apparecchio.

1.2 Norme e disposizioni di legge

Questa pompa di calore è destinata, secondo l'articolo 1, capitolo 2 k) della Direttiva CE 2006/42/CE (Direttiva Macchine), all'uso in ambito domestico ed è pertanto soggetta ai requisiti della Direttiva UE 2014/35/UE (Direttiva Bassa Tensione). In tal modo essa è predisposta all'uso da parte di inesperti per il riscaldamento di negozi, uffici e altri ambienti di lavoro analoghi, di aziende agricole, hotel, pensioni e simili o di altre strutture abitative.

Nella progettazione e realizzazione della pompa di calore sono state osservate tutte le corrispondenti direttive UE e le norme DIN e VDE.

L'allacciamento elettrico della pompa di calore deve essere eseguito attenendosi alle norme VDE, EN e CEI vigenti. Inoltre devono essere osservate le condizioni di allacciamento dei gestori delle reti di approvvigionamento.

Per l'allacciamento dell'impianto di riscaldamento attenersi alle disposizioni locali vigenti.

L'apparecchio può essere usato dai bambini a partire dagli 8 anni di età e anche dalle persone con ridotte capacità fisiche, mentali o sensoriali oppure con scarsa conoscenza ed esperienza, purché siano sotto la sorveglianza di un adulto o sia stato insegnato loro a usare l'apparecchio in modo sicuro ed essi capiscano i pericoli che ne derivano.

I bambini non devono giocare con l'apparecchio. Non far eseguire gli interventi di pulizia e di manutenzione a cura dell'utente ai bambini senza la supervisione di un adulto.

⚠ ATTENZIONE!

Gli interventi sulla pompa di calore possono essere eseguiti solo da personale autorizzato e competente del servizio clienti.

i NOTA

L'esercizio e la manutenzione di questa pompa di calore sono soggetti agli ordinamenti giuridici dei paesi in cui essa viene utilizzata. A seconda della quantità di refrigerante è necessario controllare e annotare la tenuta ermetica della pompa di calore a intervalli regolari facendo ricorso a personale qualificato.

1.3 Risparmio energetico nell'utilizzo della pompa di calore

Con l'utilizzo di questa pompa di calore si contribuisce al rispetto dell'ambiente. Per un utilizzo efficiente è molto importante eseguire un'analisi accurata dell'impianto di riscaldamento. Prestare particolare attenzione nell'esercizio di riscaldamento affinché la temperatura di mandata dell'acqua sia il più bassa possibile. A tale scopo tutte le utenze di calore collegate devono essere predisposte per basse temperature di mandata. Un aumento di 1 K della temperatura dell'acqua di riscaldamento accresce il consumo di energia elettrica del 2,5 % circa. Un riscaldamento a bassa temperatura con temperature di mandata comprese fra 30 °C e 50 °C risulta ben adatto per un utilizzo a risparmio energetico.

2 Uso previsto della pompa di calore

2.1 Campo di applicazione

La pompa di calore aria/acqua è progettata esclusivamente per riscaldare l'acqua di riscaldamento. Essa può essere utilizzata in impianti di riscaldamento già esistenti o di nuova costruzione.

La pompa di calore è adatta all'esercizio monoenergetico e bivalente fino a una temperatura dell'aria esterna pari a -22 °C.

Nel funzionamento continuativo deve essere mantenuta una temperatura di ritorno acqua di riscaldamento superiore a 20 °C, al fine di poter garantire il perfetto sbrinamento dell'evaporatore.

La pompa di calore non è concepita per l'elevato fabbisogno termico richiesto durante l'asciugatura di opere in muratura. Il maggiorato fabbisogno termico andrà quindi coperto con apparecchi speciali, a carico del committente.

2.2 Funzionamento

L'aria ambiente viene aspirata dal ventilatore e convogliata attraverso l'evaporatore (scambiatore). L'evaporatore raffredda l'aria, ossia ne estrae il calore. Il calore così ottenuto viene trasmesso nell'evaporatore per mezzo del fluido di lavoro (liquido refrigerante).

Con l'ausilio del compressore elettrico il calore acquisito viene "pompat" a un livello di temperatura più alto per mezzo di un aumento di pressione e poi viene ceduto tramite il condensatore (scambiatore) all'acqua di riscaldamento.

In questo caso l'energia elettrica viene impiegata per portare il calore dell'ambiente a un livello di temperatura più alto. Dato che l'energia sottratta all'aria viene trasferita all'acqua di riscaldamento, questo apparecchio viene denominato pompa di calore aria/acqua.

La pompa di calore aria/acqua è costituita dai componenti principali evaporatore, ventilatore e valvola di espansione, oltre che da compressori, condensatore e sistema elettrico di comando.

In presenza di temperature ambiente basse l'umidità dell'aria si raccoglie sotto forma di brina sull'evaporatore e peggiora la trasmissione del calore. Un deposito irregolare non rappresenta in questo caso un difetto. Quando necessario l'evaporatore viene sbrinato automaticamente dalla pompa di calore. A seconda delle condizioni atmosferiche è possibile la fuoriuscita di nubi di vapore dallo sfiato aria.

3 Dotazione di fornitura

3.1 Unità principale interna

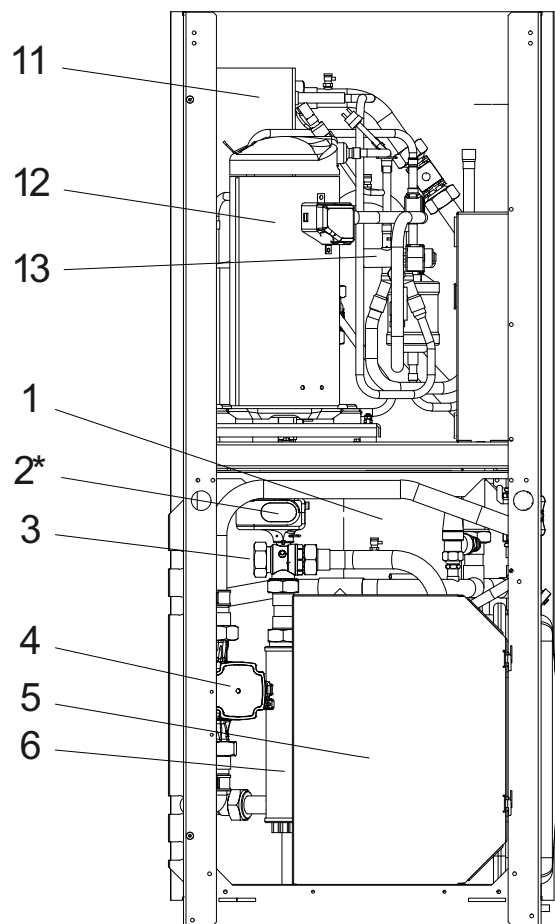
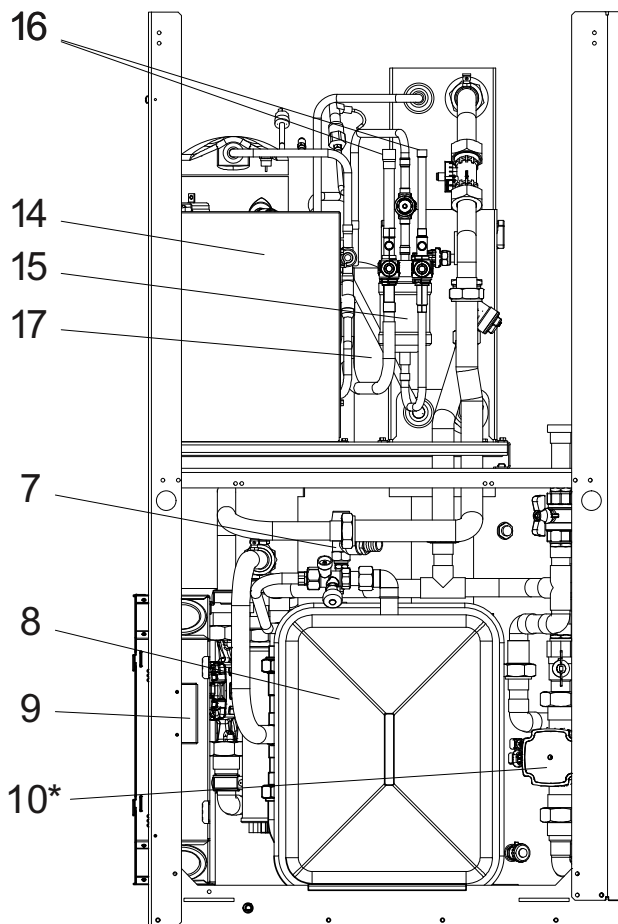
Sistema idraulico (incl. doppio distributore senza pressione differenziale)

- 1) Serbatoio polmone da 50 l
- 2) * Servomotore per valvola di commutazione a 3 vie
- 3) Valvola di commutazione a 3 vie per la produzione di acqua calda sanitaria
- 4) Pompa di circolazione supplementare regolata
- 5) Quadro di comando con regolazione
- 6) Riscaldamento elettrico supplementare (2, 4 o 6 kW) per temperature acqua calda sanitaria maggiori e come supporto al riscaldamento
- 7) Valvola di sicurezza, pressione di attivazione 2,5 bar
- 8) Vaso d'espansione 24 l
- 9) Interfaccia hardware universale
- 10) * Pompa di circolazione riscaldamento regolata, circuito primario

Circuito frigorifero

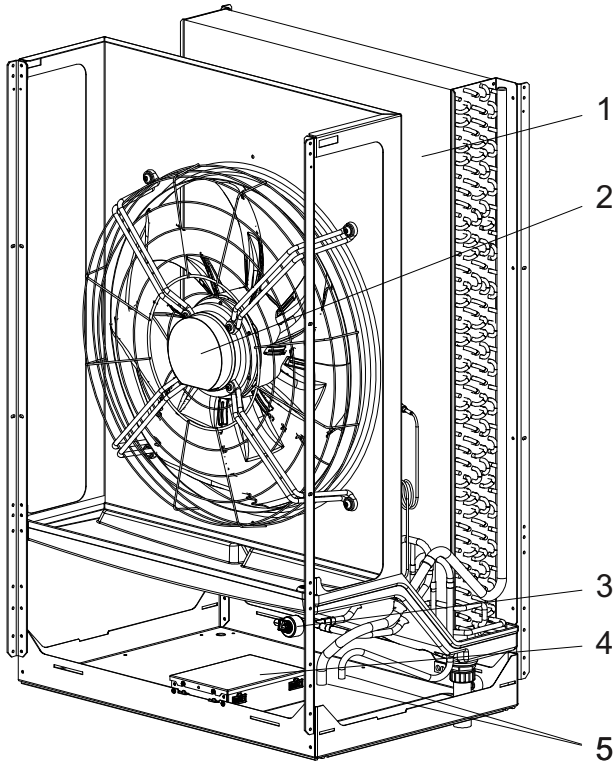
- 11) Scambiatore liquido refrigerante/acqua di riscaldamento
- 12) Compressore
- 13) Valvola di commutazione a 4 vie
- 14) Quadro di comando regolatore del circuito frigorifero
- 15) Filtro essiccatore
- 16) Collegamenti tubazione del liquido refrigerante
- 17) Collettore

* opzione



3.2 Unità principale esterna

- 1) Evaporatore
- 2) Ventilatore
- 3) Valvola di espansione
- 4) Quadro di comando
- 5) Collegamento tubazione del liquido refrigerante

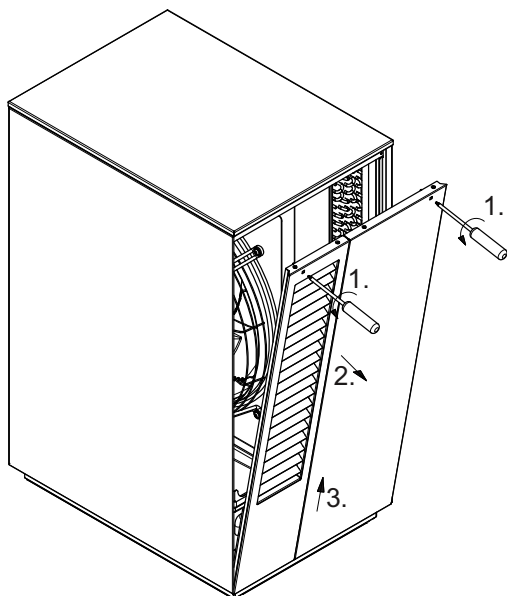


4 Trasporto

4.1 Unità esterna

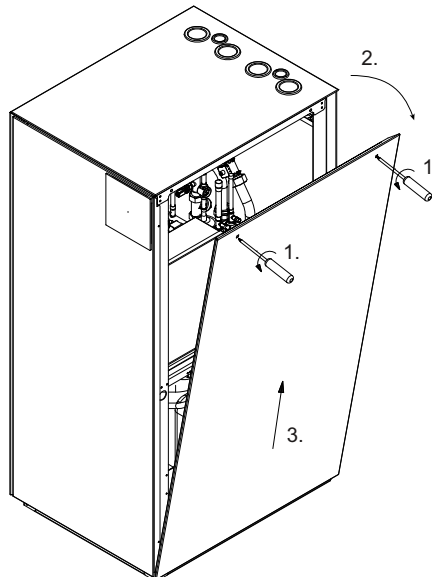
Il trasporto sul luogo finale di installazione dovrebbe essere effettuato su pallet. L'unità esterna può essere trasportata con un carrello elevatore, un carrello per sacchi o simili.

L'unità esterna può essere sollevata dal tetto dopo aver rimosso le parti laterali. A tal fine occorre allentare le due viti superiori, inclinare la lamiera lateralmente e sollevarla per rimuoverla (vedi fasi 1-3).



Per smontare le lamiere dell'apparecchio rispettare i passaggi descritti in seguito.

Prima di tutto, rimuovere la lamiera laterale destra. A tal fine occorre allentare le due viti superiori, inclinare la lamiera verso destra e sollevarla per rimuoverla (vedi fasi 1-3). Eseguire queste stesse operazioni anche per smontare la lamiera laterale sinistra.

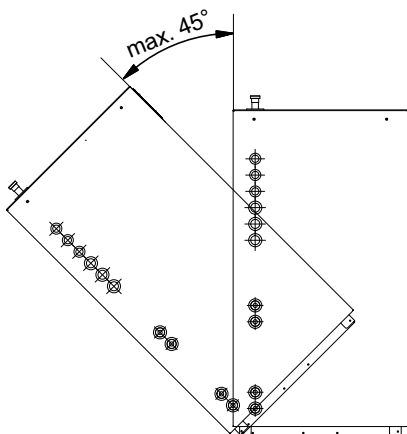


4.2 Unità interna

Per il trasporto su superficie piana utilizzare un carrello elevatore. Se la pompa di calore deve essere trasportata su superficie accidentata o su scale, è possibile utilizzare delle cinghie di trasporto. Le cinghie possono essere fatte passare direttamente al di sotto del pallet.

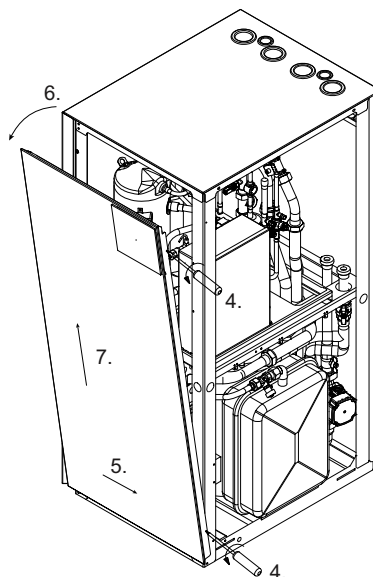
Per alzare il pallet, inclinare l'unità interna all'indietro fino a un massimo di 45° e poi sollevarla dalle impugnature situate in alto sulla parte posteriore.

L'unità non deve essere inclinata oltre i 45°.



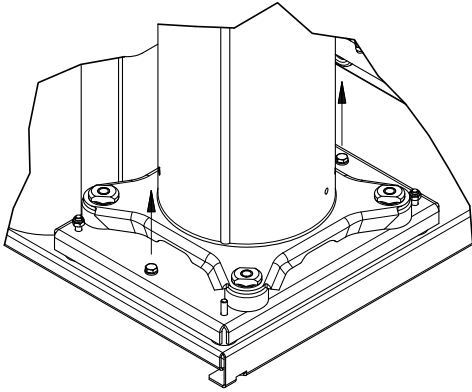
Passare quindi alla rimozione della lamiera frontale.

Allentare le due viti poste sul lato destro del telaio. Spingere la lamiera verso destra di circa 10 mm, dopodiché inclinarla leggermente in avanti e sollevarla per rimuoverla (vedi fasi 4-7). Togliere i cavi di collegamento sul display.



Una volta rimosse le due parti laterali, nell'apparecchio è possibile inserire anche dei tubi di supporto da 3/4" attraverso i fori presenti sul telaio.

Dopo aver posizionato definitivamente l'unità sul luogo di installazione, rimuovere la sicura per il trasporto situata su entrambi i lati del pavimento flottante del compressore.



⚠ ATTENZIONE!
La sicura per il trasporto deve essere rimossa prima dell'avviamento.

5 Installazione

5.1 Unità esterna

Per la scelta dei luoghi di installazione dell'unità interna ed esterna assicurarsi, tra le altre cose, che la lunghezza necessaria della tubazione del liquido refrigerante sia la minore possibile. La lunghezza standard della presente tubazione è di 3 m, ma può essere prolungata di 7-10 m al massimo da un tecnico nel rispetto delle note a vedi cap. 6.7 a pag. 17.

i NOTA

Nelle regioni molto nevose, l'altezza delle fondamenta deve essere progettata in maniera da garantire una certa facilità di aspirazione aria.

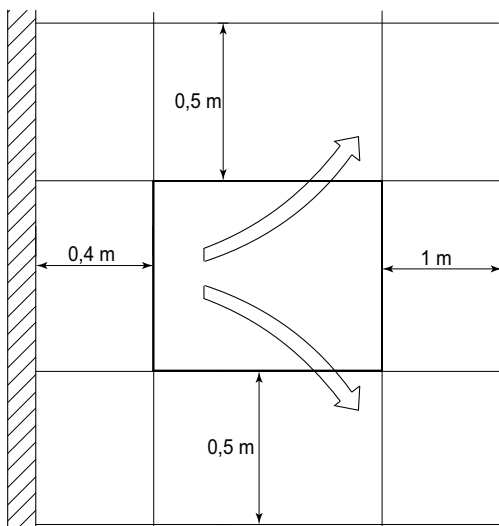
i NOTA

L'aria fredda viene sfiatata lateralmente verso il basso e può causare la formazione di ghiaccio su condotte e pedane.

Posizionare l'unità esterna solo su una superficie uniformemente piatta e orizzontale. Il telaio deve aderire perfettamente al terreno. Per evitare che animali di piccole dimensioni penetrino nella parte interna dell'apparecchio, potrebbe essere necessaria una guarnizione sull'apertura di attacco alla piastra di fondo.

L'unità esterna è concepita per essere installata su un terreno in piano in prossimità di una parete, nonché per essere montata su una mensola a muro e deve essere ben fissata sul luogo di montaggio (Cap. 12.1 a pag. 23). La ditta specializzata che progetta l'impianto è responsabile per l'installazione della pompa di calore. In questo contesto devono essere rispettate le condizioni locali, come i regolamenti edilizi, il carico statico dell'edificio, i carichi del vento, ecc.

I lavori di manutenzione devono poter essere eseguiti senza problemi. Questo avviene quando viene mantenuta la distanza indicata di seguito.



Le dimensioni indicate sono valide solo per l'installazione singola.

Nel caso vengano installate più unità esterne adiacenti, la distanza minima laterale richiesta è data dalla somma delle singole distanze. Bisogna pertanto assicurarsi che l'aria fredda sfiatata non venga riaspirata.

i NOTA

La zona di aspirazione e sfiato d'aria non deve essere ridotta o coperta.

i NOTA

Rispettare i regolamenti edilizi specifici dei singoli paesi.

i NOTA

Per l'installazione in prossimità di una parete occorre tenere conto degli influssi dovuti a fattori di fisica edile. Nell'area di sfiato del ventilatore non devono essere presenti finestre o porte.

i NOTA

Con l'installazione in prossimità di una parete, il flusso d'aria nella zona di aspirazione e di sfogo d'aria può portare a un maggiore deposito di impurità. L'aria esterna più fredda deve sfiatare in modo tale da non aumentare la dispersione termica degli ambienti riscaldati limitrofi.

i NOTA

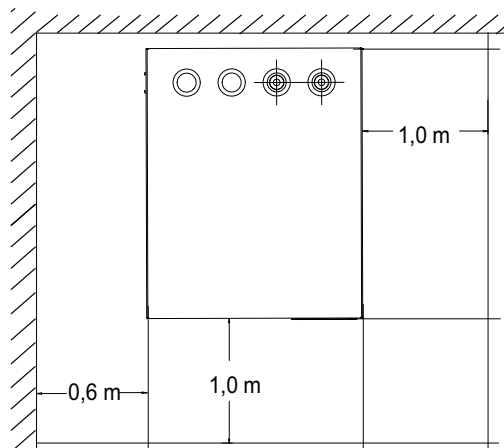
Non è ammessa l'installazione in nicchie o cortili interni, perché l'aria raffreddata si accumula al suolo e in caso di esercizio prolungato verrebbe nuovamente aspirata dalla pompa di calore.

5.2 Unità interna

L'unità interna deve essere installata in un ambiente asciutto e senza rischio di gelo su una superficie piana, liscia e orizzontale. Il telaio deve poggiare sul terreno senza spazi al fine di garantire un isolamento acustico sufficiente. La base deve avere una portata sufficiente per sopportare il peso della pompa di calore e della quantità di acqua calda sanitaria.

Posizionare l'unità interna in modo tale da agevolare un eventuale intervento da parte del servizio clienti. A tale scopo, lasciare uno spazio di 1 m frontalmente e sul lato destro della pompa di calore.

La distanza indicata sul lato sinistro è necessaria per l'allacciamento elettrico e idraulico da parte dell'installatore.



Nell'ambiente di installazione la temperatura non deve mai scendere sotto il punto di congelamento né superare i 35 °C.

In base alla quantità di liquido refrigerante presente all'interno dell'apparecchio, il volume minimo dello spazio in cui è installata la pompa di calore non deve essere inferiore al seguente valore:

Livello di potenza	Quantità refrigerante	Concentrazione consentita nell'ambiente di installazione secondo DIN EN 378 (tab. C.3)	Volume di spazio minimo consentito in un'installazione interna
16 kW	4,78 kg R410A	0,39 kg/m ³	12,3 m ³

In caso di aumento della quantità di liquido refrigerante, il volume di spazio andrà calcolato in base alla formula seguente:

[volume di spazio minimo consentito m³] =
 [quantità di liquido refrigerante in kg] / [concentrazione consentita 0,39 kg/m³]

5.3 Emissioni acustiche

Grazie all'efficace isolamento acustico, la pompa di calore lavora in modo molto silenzioso. La trasmissione acustica alle fondamenta o al sistema di riscaldamento è impedita in gran parte da misure di disaccoppiamento interne.

6 Montaggio/Allacciamento

6.1 Montaggio tubazione del liquido refrigerante e linea elettrica

Le tubazioni del liquido refrigerante e le linee elettriche da collegare all'unità interna con all'unità esterna vanno ordinati separatamente come accessori.

Per la posa dei cavi di collegamento, eseguire delle brecce in parete in un punto adatto. In base alle condizioni locali, proteggere il passante a parete da una possibile penetrazione di acqua.

Una volta terminati i lavori di posa, richiudere correttamente le brecce in parete. Per l'allacciamento della linea elettrica vedi cap. 6.6 a pag. 16; per il collegamento della tubazione del liquido refrigerante vedi cap. 6.7 a pag. 19.

6.2 Scarico condensa

L'acqua di condensa che si accumula durante l'esercizio deve essere fatta defluire prima che raggiunga il punto di gelo. Per garantirne il corretto deflusso, l'unità esterna deve essere in posizione orizzontale.

La bacinella della condensa offre diverse possibilità di scarico condensa:

- Basamento con gettata di ghiaia. La dispersione deve essere di almeno 1,5 l per kW di potenza termica al giorno, mentre il diametro del tubo di scarico deve essere di minimo 50 mm.
- Immissione in un canale di scarico di acque nere, in un canale di raccolta dell'acqua piovana o in un canale di drenaggio.

Se lo scarico condensa è stato installato in una posizione a rischio di gelo, dovrà essere protetto dal possibile congelamento mediante un apposito sistema di riscaldamento dello scarico condensa, disponibile come accessorio speciale.

Il collegamento avviene nell'unità esterna in parallelo al riscaldamento anello ugello (E4).

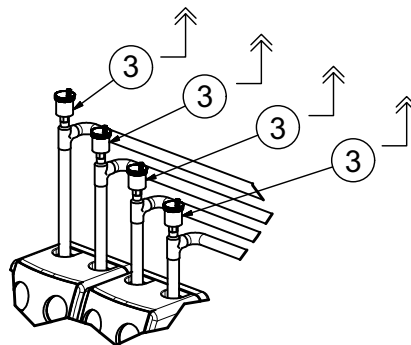
ATTENZIONE!

Il limite di congelamento può variare a seconda della zona climatica. Rispettare le normative vigenti per i paesi in questione.

6.3 Allacciamento lato riscaldamento

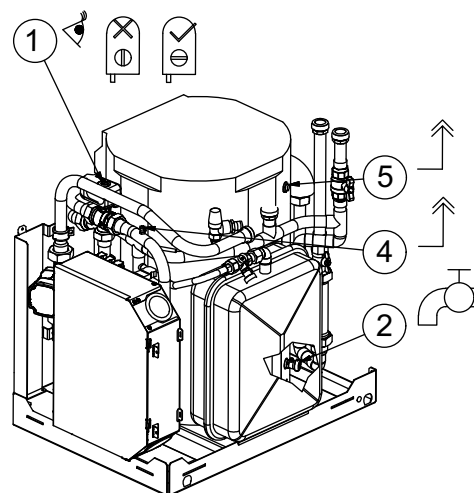
Prima di eseguire gli allacciamenti della pompa di calore sul lato riscaldamento è necessario lavare l'impianto di riscaldamento per rimuovere eventuali impurità, residui di materiali di tenuta o simili. Un accumulo di residui nel condensatore può comportare il blocco totale della pompa di calore.

Occorre prevedere un'unità di sfiato direttamente a monte e a valle dell'unità interna.

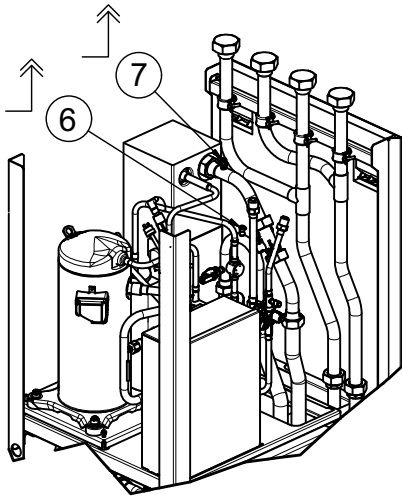


Una volta eseguita l'installazione sul lato riscaldamento è necessario caricare, sfiatare e sottoporre a prova idraulica l'impianto di riscaldamento.

A tal proposito, occorre verificare che tutti i circuiti di riscaldamento e le valvole di intercettazione siano aperti e che la valvola di commutazione a 3 vie si trovi nella modalità di riscaldamento (pos. 1 stato alla consegna). Riempire l'impianto di riscaldamento del rubinetto di riempimento e scarico (pos. 2) fino al raggiungimento della pressione dell'impianto (circa 1,5 bar). Occorre utilizzare un flessibile idoneo munito di manometro. A tal proposito, verificare la tenuta di tutti gli allacciamenti e dell'intero impianto di riscaldamento. Lo sfiato dell'impianto di riscaldamento deve avvenire nel punto più elevato (pos. 3 ad es. corpi riscaldanti, allacciamento pompa di calore).



Una volta fuoriuscita qui tutta l'aria, occorre sfiatare l'unità interna delle valvole del riscaldamento supplementare elettrico (pos. 4), del serbatoio polmone (pos. 5), del filtro di spurgo (pos. 6) e dello scambiatore di calore a piastre (pos. 7) finché anche qui l'acqua di riscaldamento non fuoriesce priva di bolle.



Successivamente, chiudere il rubinetto di riempimento e scarico, controllare la pressione dell'impianto ed eventualmente rabboccare.

Per il riempimento dell'impianto attenersi alle seguenti indicazioni:

- L'acqua non trattata utilizzata per il riempimento e il rabbocco deve essere di qualità pari all'acqua potabile (incolore, chiara, senza depositi).
- L'acqua utilizzata per il riempimento e il rabbocco deve essere filtrata (larghezza dei pori max. 5 µm).

La calcificazione degli impianti di riscaldamento ad acqua calda sanitaria non può essere evitata completamente, ma risulta trascurabile negli impianti con temperature di mandata inferiori a 60 °C. Sulle pompe di calore per alte temperature e soprattutto sugli impianti bivalenti dal rendimento elevato (combinazione pompa di calore + caldaia) è possibile raggiungere anche temperature di mandata di 60 °C e oltre. Pertanto l'acqua utilizzata per il riempimento e il rabbocco deve rispettare i seguenti valori indicativi ai sensi della norma VDI 2035 - foglio 1. I valori della durezza totale sono riportati nella tabella.

Potenza termica totale in kW	Totale elementi alcalini terrosi in mol/m ³ oppure mmol/l	Volume specifico dell'impianto (VDI 2035) in l/kW		
		< 20	≥ 20 < 50	≥ 50
		Durezza totale in °dH		
< 50	≤ 2,0	≤ 16,8	≤ 11,2	< 0,11 ¹
50 - 200	≤ 2,0	≤ 11,2	≤ 8,4	
200 - 600	≤ 1,5	≤ 8,4	< 0,11 ¹	
> 600	< 0,02	< 0,11 ¹	< 0,11 ¹	

1. Questo valore non rientra nel valore consentito per gli scambiatori nelle pompe di calore.

Abb. 6.1: Valori indicativi per l'acqua per il riempimento e il rabbocco secondo VDI 2035

Sugli impianti con un volume specifico superiore alla media di 50 l/kW, la norma VDI 2035 prevede l'impiego di acqua completamente desalinizzata e di uno stabilizzatore pH per ridurre al minimo il rischio di corrosione nella pompa di calore e nell'impianto di riscaldamento.

⚠ ATTENZIONE!

Nel caso dell'acqua completamente desalinizzata, assicurarsi di non superare il pH minimo consentito di 7,5 (valore minimo consentito per il rame). Il superamento potrebbe danneggiare irreparabilmente la pompa di calore.

Portata minima d'acqua di riscaldamento

La portata minima d'acqua di riscaldamento della pompa di calore deve essere garantita in ogni stato d'esercizio dell'impianto di riscaldamento. In caso di riduzione della portata minima d'acqua di riscaldamento, la pompa di calore si blocca.

La portata nominale è indicata nelle informazioni sull'apparecchio in base alla temperatura di mandata max. e deve essere rispettata durante la progettazione. In caso di temperature di ritorno inferiori ai 30°C, regolare la portata alle condizioni nominali.

La portata nominale indicata (vedere "Informazioni sull'apparecchio") deve essere garantita in ogni stato d'esercizio. Il monitoraggio della portata integrato serve esclusivamente per spegnere la pompa di calore in caso di diminuzione straordinaria e improvvisa della portata acqua di riscaldamento, e non per la sorveglianza e la protezione della portata nominale.

Protezione antigelo (fonte di calore)

Per le pompe di calore montate in posizioni a rischio di gelo, occorre prevedere uno scarico manuale. Una volta che programmatore della pompa di calore e pompa di circolazione riscaldamento sono pronti all'utilizzo, la funzione antigelo del programmatore della pompa di calore entra in funzione. In caso di messa fuori servizio della pompa di calore o di mancanza di corrente, è necessario scaricare l'impianto. Negli impianti a pompa di calore sui quali non è possibile rilevare una mancanza di corrente (casa vacanze), il circuito di riscaldamento deve essere utilizzato con una protezione antigelo (fonte di calore) adeguata.

6.4 Collegamento sensore di temperatura

I seguenti sensori di temperatura sono già installati o devono essere aggiunti:

- Temperatura esterna (R1) in dotazione (NTC-2)
- Temperatura di ritorno (R2) installato (NTC-10)
- Sensore richiesta (R2.2) già installato (NTC-10)
- Monitoraggio della portata con sensore di mandata (R3.1) già installato (PT1000)
- Temperatura acqua calda sanitaria (R3) installato (NTC-10)

6.4.1 Curve caratteristiche delle sonde

Temperatura in °C		-20	-15	-10	-5	0	5	10	
NTC-2 in kΩ		14,6	11,4	8,9	7,1	5,6	4,5	3,7	
NTC-10 in kΩ		67,7	53,4	42,3	33,9	27,3	22,1	18,0	
PT 1000 in kΩ		0,92	0,94	0,96	0,98	1,0	1,02	1,04	
15	20	25	30	35	40	45	50	55	60
2,9	2,4	2,0	1,7	1,4	1,1	1,0	0,8	0,7	0,6
14,9	12,1	10,0	8,4	7,0	5,9	5,0	4,2	3,6	3,1
1,06	1,08	1,1	1,12	1,14	1,16	1,18	1,2	1,22	1,24

I sensori di temperatura da collegare al programmatore della pompa di calore devono corrispondere ai valori riportati nella tabella.

6.4.2 Montaggio del sensore temperatura esterna

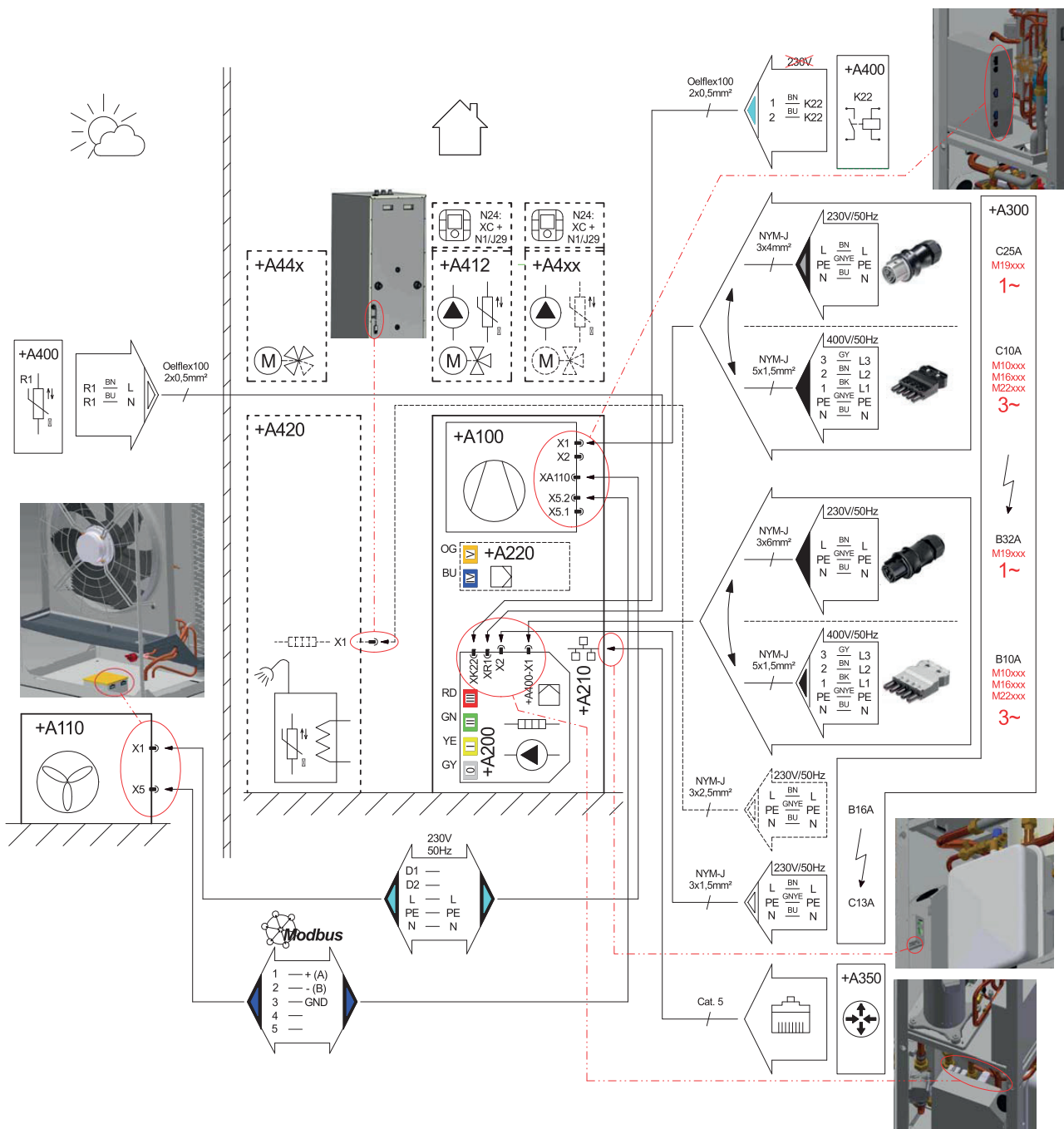
Il sensore di temperatura deve essere posizionato in maniera tale da rilevare tutti i fenomeni atmosferici e da non falsare il valore misurato.

- Collocare sulla parete esterna e possibilmente sul lato nord/nord-ovest.
- Non applicare in posizione "riparata" (ad es. in una nicchia o sotto un balcone).
- Non montare vicino a finestre, porte, aperture di scarico dell'aria, lampade da esterno o pompe di calore.
- Non esporre direttamente ai raggi solari, in qualsiasi stagione.

Parametri di progetto cavo	
Materiale conduttore	Cu
Lunghezza cavo	50 m
Temperatura ambiente	35 °C
Tipo di posa	B2 (DIN VDE 0298-4 / IEC 60364-5-52)
Diametro esterno	4-8 mm

6.5 Allacciamento elettrico

6.5.1 Schema elettrico



Per la legenda dei simboli vedi cap. 6.5.2 a pag. 14

Per la sigla dei mezzi d'esercizio vedi cap. 6.5.3 a pag. 14

6.5.2 Legenda dei simboli

	Connettore
	Collegamento connettore
	Compressore/circuito frigorifero
	Ventilatore/unità esterna
	Distribuzione elettrica
	Sensore di temperatura
	Contatto a potenziale zero
	Regolatore/WPM
	Riscaldamento/2° generatore di calore
	Pompa/modulo idraulico
	Interno
	Esterno
	Router
	LAN
	Miscelatore
	Acqua calda sanitaria
	Scambiatore
	Smart-RTC (Regolatore temperatura ambiente intelligente)

6.5.3 Sigle dei mezzi d'esercizio

+A100	Circuito frigorifero
+A110	Unità esterna
+A200	Sistema idraulico/WPM
+A210	Master Unit
+A220	Modulo di ampliamento WPM
+A300	Distribuzione elettrica
+A350	Router
+A400	Installazione del sistema idraulico (generale)
+A411	1° circuito: miscelato
+A412	2° circuito: miscelato
+A420	Acqua calda sanitaria
+A441	Bivalente
+A442	Rigenerativo
+A451	Raffrescamento attivo
B3	Termostato acqua calda sanitaria
B4	Termostato acqua della piscina
E10.1	Riscaldamento elettrico
E10.2/3	Caldaia a gasolio/gas
H5	Visualizzazione guasti remota
K21	Resistenza flangiata ACS
K22	Stacco della corrente dall'azienda elettrica
K23	ingresso interdizione
K28	Commutazione riscaldamento/raffrescamento
K31	Richiesta ricircolo
M13	Pompa riscaldamento 1° circuito di riscaldamento
M15	Pompa riscaldamento 2° circuito di riscaldamento
M16	Pompa di circolazione supplementare
M18	Pompa di caricamento acqua calda sanitaria
M21	Miscelatore 1° circuito
M22	Miscelatore 2° circuito
M24	Pompa di ricircolo acqua calda sanitaria
M26	Miscelatore bivalente
M27	Miscelatore rigenerativo
M28	Pompa rigenerativa
N5	Controllore punto di rugiada
N9	Termostato ambiente
N24	Smart-RTC
N27	Smart Grid
R1	Sensore esterno
R2.2	Sensore di richiesta
R3	Sensore acqua calda sanitaria
R13	Sensore rigenerativo
R34	Sensore bivalente
R35	Sensore 1° circuito
R5	Sensore 2° circuito
X1	Connettore alimentazione di potenza
X2	Connettore tensione di comando
X5.x	Comunicazione
Xx	Connettore

6.5.4 Allacciamento elettrico informazioni generali

Tutte le linee di allacciamento sono a carico del committente. Il tipo di cavo (sezione, tipo di conduttore, ecc.) deve essere scelto tenendo conto delle grandezze elettriche operanti (quali potenza, corrente, tensione, ecc.) nonché in conformità alle normative VDE, EN e VNB vigenti. Tutte le informazioni a riguardo sono disponibili anche nel capitolo "Informazioni sull'apparecchio"; inoltre è possibile avvalersi della documentazione elettrica come supporto alla progettazione.

⚠ ATTENZIONE!

I connettori devono essere ben fissati. Prima di toglierli, sbloccarli con l'aiuto di un piccolo cacciavite.

6.5.5 Allacciamento elettrico unità interna

Per l'esercizio della pompa di calore è richiesto come minimo l'allacciamento dei seguenti cavi/segnali:

- **Tensione di carico / circuito frigorifero**
Nell'alimentazione di potenza del circuito frigorifero, è necessario predisporre un dispositivo a disconnessione completa con distanza di apertura dei contatti di almeno 3 mm (ad es. contattore di blocco dell'azienda distributrice dell'energia elettrica o contattore di potenza). Un interruttore automatico unipolare o tripolare, (corrente di apertura come da Informazioni sull'apparecchio) per il modulo del circuito frigorifero monofase o trifase, funge da protezione contro cortocircuiti, tenendo in considerazione la posa del cablaggio interno. I componenti rilevanti nella pompa di calore dispongono di una protezione da sovraccarico interna. Il collegamento al quadro di comando del circuito frigorifero viene realizzato sul morsetto +A100-X1 (L, N, PE oppure L1, L2, L3, N, PE - rispettare la sequenza delle fasi).

⚠ ATTENZIONE!

In caso di collegamento trifase:

Rispettare il campo di rotazione destrorso: in caso di cablaggio errato l'avviamento della pompa di calore è ostacolato. Nel sistema verrà visualizzata la relativa indicazione di avvertimento.

- **Comunicazione/tensione di comando (sistema idraulico <-> circuito frigorifero)**
I cavi per la comunicazione e la tensione di comando, dal quadro di comando del sistema idraulico (con programmatore della pompa di calore) al modulo del circuito frigorifero, sono già precablati e terminano nei connettori +A100-X2 (tensione di comando) e +A100-X5.1 (comunicazione). In certi casi basta solamente inserirli.
- **Tensione di comando**
Il cavo di alimentazione elettrico a 3 poli per il programmatore della pompa di calore (+A200-N1) viene collegato alla pompa di calore in direzione del quadro di comando del sistema idraulico +A200-X2. Il cavo di alimentazione (L/N/PE~230 V, 50 Hz) deve essere costantemente sotto tensione e per questo deve essere connesso a monte del contattore di blocco dell'azienda distributrice dell'energia elettrica oppure alla rete domestica, altrimenti durante un periodo di stacco della corrente dall'azienda elettrica saranno fuori servizio importanti funzioni di protezione.

- **Stacco della corrente dall'azienda elettrica**
Il contattore di blocco dell'azienda distributrice dell'energia elettrica (-K22) con contatto principale e contatto ausiliario (contatto NA 13/14) deve essere commisurato alla potenza della pompa di calore e va messo a disposizione a carico del committente. Il contatto NA a potenziale zero del contattore di blocco dell'azienda distributrice dell'energia elettrica (13/14) va cablato fino al quadro di comando del sistema idraulico e poi da lì collegato al rispettivo connettore +A200-XK22. **Attenzione! Bassa tensione!**
- **Sensore esterno**
Il sensore esterno va inserito nel modulo idraulico tramite il connettore +A200-XR1.
- **Tensione di carico del sistema idraulico**
Per la tensione di alimentazione del 2° generatore di calore, è necessario collegare un cavo all'apparecchio (in base alla potenza) e inserirlo nel connettore +A400-X1 posto sul quadro di comando del sistema idraulico. Di fabbrica, il 2° generatore di calore è impostato a 6 kW per garantire un elevato fabbisogno termico durante l'asciugatura di opere in muratura. Durante il normale esercizio, questo valore deve essere adeguato alla potenza termica supplementare effettivamente necessaria (etichetta dell'impianto collegato).
Per ridurre la potenza a 4 o a 2 kW, basta rimuovere uno o due collegamenti tra +A400-K20 (relè del 2° generatore di calore) e +A400-F17 (limitatore termico di sicurezza), entrambi presenti nel quadro di comando del sistema idraulico.

6.5.6 Allacciamento elettrico unità esterna

Parallelamente alla tubazione split, è necessario predisporre una tensione di alimentazione (connettori +A110-X1 <-> +A100-X5.2) e posare un cavo di comunicazione (connettori +A110-X5 <-> +A100-X5.2) tra il circuito frigorifero e l'unità esterna.

i NOTA

Per l'installazione del programmatore della pompa di calore consultare la guida di installazione rapida. Le funzioni sono inoltre riportate sull'etichetta del programmatore della pompa di calore.

6.5.7 Collegamento alla rete/LAN

La pompa di calore è predisposta al collegamento a Internet tramite router. Questo permette all'utente di accedere all'impianto in qualsiasi momento per impostare i parametri o per leggere le informazioni. Le procedure di manutenzione o per gli aggiornamenti del software vengono semplificate.

Per il collegamento è necessario un comune cavo di rete (Cat. 5) che andrà inserito tra il router esterno (+A350) e l'interfaccia di rete (+A210) dell'unità interna.

6.6 Collegamento delle tubazioni del liquido refrigerante

⚠ ATTENZIONE!

Gli interventi sull'impianto possono essere eseguiti solo dal servizio clienti autorizzato e di competenza.

Durante l'installazione delle tubazioni del liquido refrigerante è necessario rispettare determinate condizioni in materia di lunghezza del tubo e di elevazione. Una volta rispettate tutte le condizioni, si può procedere con il collegamento delle tubazioni dall'unità esterna a quella interna.

6.6.1 Requisiti per lunghezza del tubo ed elevazione

Modello	Dimensione tubo (mm) (diametro esterno x spessore parete)		Lunghezza A (m)			*Liquido refrigerante Liquido refrigerante (g/m)
	Gas	Liquido	Normale	Min.	Max.	
16 kW	18 x 1	12 x 1	7	3	10	140

L'unità interna della pompa di calore è già riempita con il liquido refrigerante. La lunghezza standard del tubo è pari a 3,0 m. Fino a una lunghezza di 7 m non è necessario un riempimento aggiuntivo con il liquido refrigerante. Se la lunghezza del tubo supera i 7 m, è necessario riempire il sistema con il liquido refrigerante aggiuntivo come indicato nella tabella.

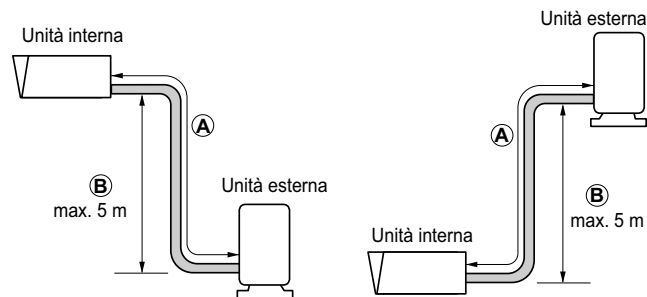
⚠ ATTENZIONE!

In caso di riempimento errato del liquido refrigerante o di tubazione del liquido refrigerante di lunghezza superiore a 10 m possono verificarsi anomalie durante l'esercizio e il blocco totale della pompa di calore.

⚠ ATTENZIONE!

In caso di riempimento errato del liquido refrigerante possono verificarsi blocchi durante l'esercizio.

*Esempio: in caso di montaggio del modello da 9 kW a una distanza di 10 m è necessario aggiungere 420 g di liquido refrigerante in base al calcolo seguente: $(10 - 7) \times 140 \text{ g} = 420 \text{ g}$



i NOTA

Se l'unità interna viene montata più in alto o più in basso di quella esterna, a partire da una differenza di altezza maggiore di 2,5 m, un tecnico del freddo deve verificare il montaggio corretto dei sifoni e delle curve che trasportano il gasolio nella tubazione del gas di aspirazione. L'elevazione B massima tra unità interna e unità esterna è di 5 m.

i NOTA

I dati d'esercizio riportati relativi all'apparecchio si riferiscono alla lunghezza standard del tubo, vedi "Informazioni sull'apparecchio".

6.6.2 Collegamento delle tubazioni

I punti per il collegamento delle tubazioni del liquido refrigerante devono essere effettuati con il procedimento di saldatura forte. A tale scopo vanno rispettate tutte le fasi di lavorazione e di montaggio vigenti.

Durante i lavori di saldatura forte, il sistema di tubi deve essere lavato usando un gas inerte (ad es. azoto). Per evitare di danneggiare i componenti circostanti, assicurarsi che questi siano raffreddati a dovere.

6.6.3 Prova di tenuta e creazione del vuoto

L'aria e l'umidità nel sistema di raffreddamento possono avere effetti negativi, come descritto di seguito.

- 1) La pressione nel sistema aumenta.
- 2) La corrente di esercizio aumenta.
- 3) Le prestazioni di raffreddamento (o riscaldamento) diminuiscono.
- 4) L'umidità nel circuito di raffreddamento può congelare e ostruire i tubi capillari.
- 5) L'acqua può provocare la corrosione dei componenti nel sistema di raffreddamento.

Pertanto, è necessario eseguire un controllo dei tubi di collegamento per verificare la presenza di perdite e creare il vuoto per rimuovere l'umidità e i gas non condensabili dal sistema.

Fase 1: Preparazione

Accertarsi che ogni tubo (lato del liquido e lato aspirazione) tra unità interna ed esterna sia collegato correttamente. Assicurarsi che a questo punto entrambe le valvole di manutenzione sul lato del liquido e sul lato aspirazione dell'unità interna siano chiuse.

Fase 2: Prova di tenuta

- Collegare la bombola di azoto secco alla valvola di manutenzione (con Schrader).
- Caricare il sistema con 40 bar di azoto secco. Una volta raggiunta la pressione di collaudo, chiudere la valvola della bombola. Successivamente ricercare eventuali perdite di tenuta con del sapone liquido.

i NOTA

Per impedire la penetrazione di azoto liquido nel sistema di raffreddamento, il lato superiore della bombola del gas deve trovarsi più in alto di quello inferiore durante la messa in pressione del sistema.

- Verificare la presenza di perdite in tutti i collegamenti delle tubazioni (interni ed esterni) usando dell'acqua saponata. Le bolle indicano la presenza di una perdita. Rimuovere quindi il sapone con un panno pulito.
- Qualora nel sistema non siano state rilevate delle perdite, procedere con lo scarico dell'azoto.

Fase 3: Creazione del vuoto

- Collegare la pompa per il vuoto alla valvola di manutenzione (con Schrader).
- Azionare la pompa per il vuoto fino al raggiungimento del relativo vuoto. Durante la creazione del vuoto si deve raggiungere come minimo una pressione assoluta pari a 0,2 mbar. Si consiglia tuttavia di tenere i livelli di pressione al di sotto di 0,2 mbar.
- Spegnerne la pompa per il vuoto e passare subito al riempimento.

Fase 4: Riempimento

Dopo aver eseguito la prova di tenuta e la creazione del vuoto in maniera corretta, aprire le valvole di manutenzione sull'unità interna. Se le tubazioni del freddo hanno una lunghezza > 7,0 m, rabboccare il liquido refrigerante fin dove necessario.

La pompa di calore è ora pronta all'uso.

7 Avviamento

7.1 Informazioni generali

Per assicurare un corretto avviamento, esso deve essere eseguito dal servizio clienti autorizzato dal costruttore.

i NOTA

Indossare l'equipaggiamento di protezione personale (occhiali protettivi, scarpe di sicurezza ed eventualmente i guanti) quando si eseguono lavori sull'apparecchio. Assicurarsi che i componenti con parti in plastica siano protetti dagli urti (causati ad es. da un utensile) per evitare di danneggiarli.

7.2 Preparazione

Controllare i seguenti punti prima dell'avviamento:

- Tutti gli allacciamenti dell'unità interna devono essere stati effettuati.
- Tutti gli allacciamenti dell'unità esterna devono essere stati effettuati.
- Il bollitore deve essere completamente pieno e l'alimentazione dell'acqua calda sanitaria deve essere aperta.
- Tutte le valvole a saracinesca nel circuito di riscaldamento che potrebbero ostacolare il flusso corretto dell'acqua di riscaldamento devono essere aperte.
- I percorsi di aspirazione e sfiato aria devono essere liberi.
- Le impostazioni della Master Unit devono essere adeguate all'impianto di riscaldamento, come previsto nelle relative istruzioni d'uso.
- Il circuito dell'acqua di riscaldamento e il serbatoio polmone devono essere completamente riempiti e sfiatati.
- Deve essere garantito lo scarico della condensa.
- Lo scarico della valvola di sovrappressione per l'acqua di riscaldamento deve essere assicurato.
- L'impianto deve essere completamente riempito di liquido refrigerante e i dispositivi di intercettazione devono essere completamente aperti.

7.3 Procedura

L'avviamento della pompa di calore avviene mediante la Master Unit o tramite un dispositivo smart collegato. Per informazioni sull'utilizzo, le impostazioni e l'installazione, consultare il manuale d'uso.

In presenza di temperature dell'acqua di riscaldamento inferiori a 7 °C non è possibile provvedere all'avviamento. L'acqua nel serbatoio polmone deve essere riscaldata con il 2° generatore di calore ad almeno 20 °C.

Successivamente occorre attenersi a questa procedura per eseguire un avviamento senza inconvenienti:

- 1) Chiudere tutti i circuiti utenza.
- 2) Garantire la portata d'acqua della pompa di calore.
- 3) Sul programmatore selezionare la modalità d'esercizio "Automatico".
- 4) Nel menu Funzioni speciali avviare il programma "Avviamento".
- 5) Attendere che la temperatura di ritorno raggiunga almeno 25 °C.
- 6) Infine aprire nuovamente, una dopo l'altra e lentamente, le valvole a saracinesca dei circuiti di riscaldamento, e in maniera tale che la portata acqua di riscaldamento, aprendo leggermente il relativo circuito di riscaldamento, cresca costantemente. Contemporaneamente la temperatura dell'acqua di riscaldamento nel serbatoio polmone non deve scendere sotto 20 °C, per consentire lo sbrinamento della pompa di calore in qualsiasi momento.
- 7) Quando tutti i circuiti di riscaldamento sono completamente aperti e viene mantenuta una temperatura di ritorno di almeno 20 °C, l'avviamento è terminato.

⚠ ATTENZIONE!

Il funzionamento della pompa di calore con temperature di sistema più basse può comportare il blocco totale della stessa.

8 Pulizia / Manutenzione

8.1 Manutenzione

Al fine di proteggere la verniciatura, evitare di appoggiare e depositare oggetti sull'apparecchio. L'unità esterna e l'unità interna della pompa di calore possono essere pulite usando i comuni detergenti e lucidate per es. mediante un'apposita vernice autolucidante.

i **NOTA**

Non usare mai detergenti contenenti sabbia, soda, acidi o cloro che potrebbero attaccare la superficie.

Per evitare blocchi di funzionamento a causa di depositi di impurità negli scambiatori è necessario assicurarsi che non possano introdursi impurità nell'impianto della fonte di calore e di riscaldamento. Qualora dovessero verificarsi blocchi di funzionamento di questo tipo, è necessario pulire l'impianto come sotto indicato.

8.2 Pulizia unità interna

⚠ **ATTENZIONE!**

Pulire a intervalli regolari il filtro integrato.

Gli intervalli di manutenzione vanno stabiliti autonomamente a seconda del grado d'imbrattamento dell'impianto. Pulire il filtro.

Per la pulizia portare a pressione atmosferica il circuito di riscaldamento in corrispondenza del filtro, estrarre il filtro svitandone la sede e pulirlo. Per l'assemblaggio seguire l'ordine inverso. Assicurarsi che il montaggio del filtro sia corretto e che l'avvitatura sia a tenuta.

La presenza di ossigeno nel circuito dell'acqua di riscaldamento, in particolare in caso di utilizzo di componenti in acciaio, può formare prodotti di ossidazione (ruggine). Questi raggiungono il sistema di riscaldamento attraverso le valvole, le pompe di circolazione o le tubazioni in plastica. Pertanto occorre fare attenzione che l'installazione sia a tenuta di diffusione in tutte le tubazioni.

i **NOTA**

Per evitare i depositi (ad es. ruggine) nel condensatore della pompa di calore, si consiglia di utilizzare un adeguato sistema di protezione anticorrosione. Per questo motivo si consiglia di equipaggiare impianti di riscaldamento esposti alla diffusione con un impianto elettrofisico di protezione anticorrosione (p.es. impianto ELYSATOR).

Anche i residui di lubrificanti e materiali di tenuta possono lasciare impurità nell'acqua di riscaldamento.

Se le impurità sono così forti da limitare la funzionalità del condensatore nella pompa di calore, è necessario far pulire l'impianto da un idraulico.

Secondo le attuali conoscenze, si consiglia di eseguire la pulizia con acido fosforico al 5 % oppure, se è necessario eseguire la pulizia con maggiore frequenza, con acido formico al 5 %.

In entrambi i casi il liquido utilizzato per la pulizia deve essere a temperatura ambiente. Si consiglia di lavare lo scambiatore nel senso contrario al normale verso del flusso.

Per evitare che il detergente acido penetri nel circuito dell'impianto di riscaldamento si consiglia di collegare l'apparecchio

utilizzato per il lavaggio direttamente alla mandata e al ritorno del condensatore della pompa di calore.

Successivamente risciacquare accuratamente con adeguate sostanze neutralizzanti per evitare l'insorgere di danni causati da eventuali residui di detergente rimasti nel sistema.

Utilizzare gli acidi con cautela e attenersi alle disposizioni delle associazioni di categoria.

Rispettare sempre le indicazioni del produttore del detergente.

8.3 Pulizia unità esterna

Evaporatore, ventilatore e scarico condensa devono essere ripuliti dallo sporco (foglie, rami ecc.) all'inizio del periodo di riscaldamento.

⚠ **ATTENZIONE!**

Prima dell'apertura dell'apparecchio porre senza tensione tutti i circuiti elettrici.

Durante la pulizia evitare di utilizzare oggetti duri e taglienti per non danneggiare l'evaporatore e la bacinella della condensa.

In condizioni meteorologiche estreme (p.es. accumuli di neve) possono verificarsi sporadiche formazioni di ghiaccio sulle aree di aspirazione e sfiato d'aria. Per garantire la portata d'aria minima è necessario in questo caso liberare l'area di aspirazione e sfogo d'aria dal ghiaccio e dalla neve.

Per garantire il corretto deflusso dalla bacinella della condensa, quest'ultima deve essere controllata regolarmente e pulita se necessario.

9 Blocchi / Localizzazione errori

La pompa di calore è un prodotto di qualità il cui funzionamento è esente da blocchi. Qualora tuttavia dovesse verificarsi un blocco, questo viene indicato sul display della Master Unit.

Se non è possibile risolvere autonomamente il blocco, informare il servizio clienti competente.

⚠ ATTENZIONE!

Gli interventi sull'impianto possono essere eseguiti solo dal servizio clienti autorizzato e di competenza.

⚠ ATTENZIONE!

Prima dell'apertura dell'apparecchio porre senza tensione tutti i circuiti elettrici.

i NOTA

Indossare l'equipaggiamento di protezione personale (occhiali protettivi, scarpe di sicurezza ed eventualmente i guanti) quando si eseguono lavori sull'apparecchio. Assicurarsi che i componenti con parti in plastica siano protetti dagli urti (causati ad es. da un utensile) per evitare di danneggiarli.

10 Messa fuori servizio/Smaltimento

Prima di smontare la pompa di calore, porre senza tensione la macchina e chiudere tutte le valvole a saracinesca. La pompa di calore deve essere smontata da personale qualificato. Rispettare i requisiti ambientali relativi a recupero, riciclaggio e smaltimento di materiali di lavorazione e componenti in base alle norme vigenti. Prestare particolare attenzione allo smaltimento corretto del liquido refrigerante e dell'olio lubrificante.

11 Informazioni sull'apparecchio

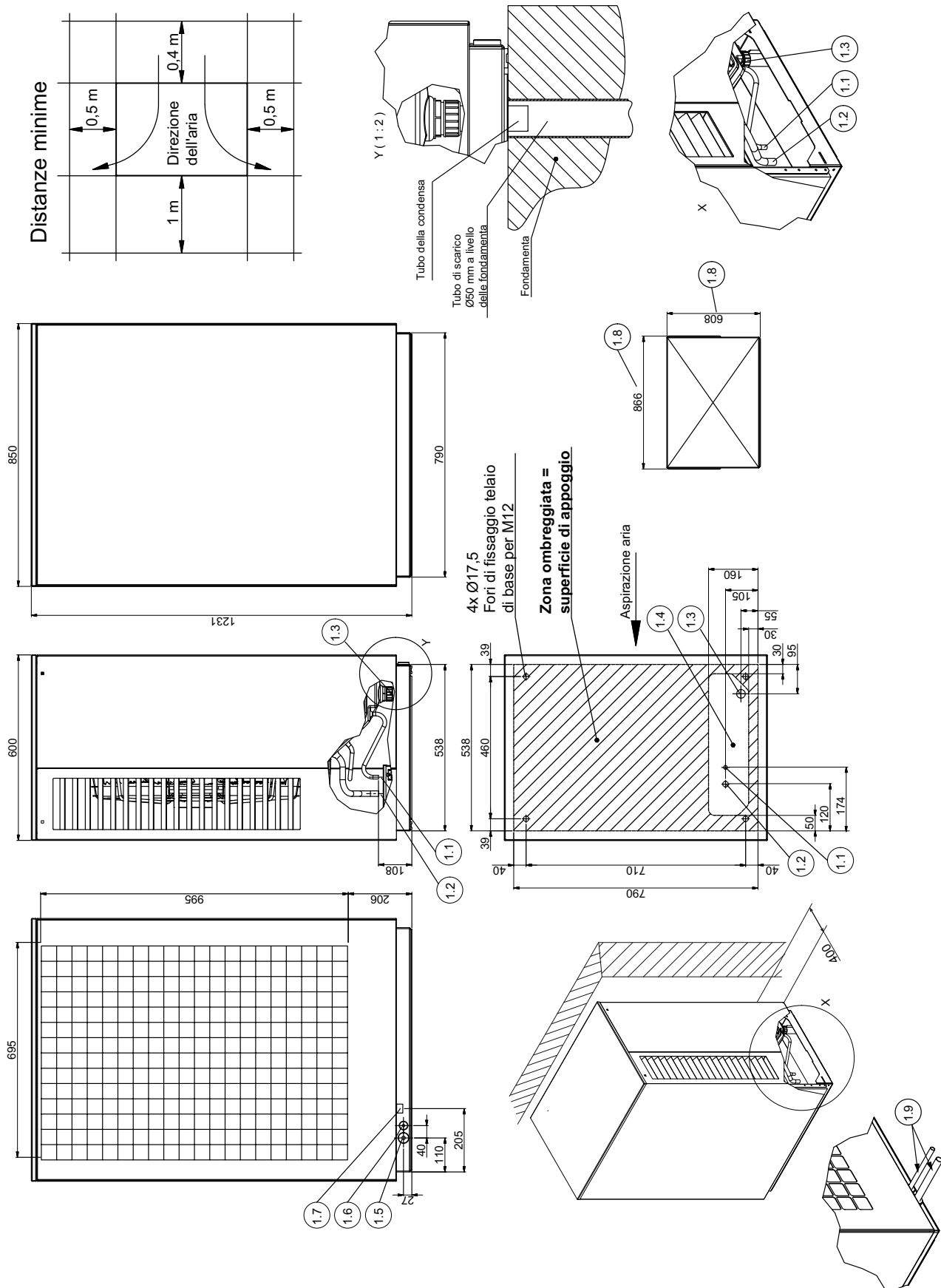
Modello e denominazione commerciale		16CHOIAOC6	16IHOIAOC6
1 Tipo di costruzione		System M Comfort Plus	System M Comfort Plus
Fonte di calore		Aria	Aria
1.1 Classe di efficienza energetica alta temperatura		A+	A+
1.2 Classe di efficienza energetica bassa temperatura		A++	A++
1.3 Coefficiente di prestazione stagionale con clima medio compreso fra 35 °C e 55 °C (SCOP secondo EN 14825)		4,4 / 3,0	4,4 / 3,0
1.4 Regolatore		integrato	integrato
1.5 Luogo di installazione generatore di calore		Interno	Interno
1.6 Luogo di installazione fonte di calore		Esterno	Esterno
1.7 Contatore della quantità di energia		integrato	integrato
1.8 Livelli di potenza		variabile	variabile
2 Limiti operativi			
2.1 Mandata/ritorno acqua di riscaldamento ¹	°C	fino a 60 ±2/da 20	fino a 60 ±2/da 20
2.2 Aria (riscaldamento) ¹	°C	da -22 a +35	da -22 a +35
3 Portata²/Rumore			
3.1 Portata acqua di riscaldamento/compressione libera			
Portata nominale secondo EN 14511			
A7/W35...30	m ³ /h / Pa	1,2 / 52000	1,2 / 52000
A7/W45...40	m ³ /h / Pa	1,2 / 52000	1,2 / 52000
A7/W55...47	m ³ /h / Pa	0,8 / 60000	0,8 / 60000
3.2 Portata minima d'acqua di riscaldamento	m ³ /h	0,8 / 60000	0,8 / 60000
3.3 Livello di potenza acustica secondo EN 12102 per A7/W55 esterno Esercizio standard/esercizio ridotto ³	dB(A)	55 / 54	55 / 54
3.4 Livello di pressione acustica a 10 m di distanza, esterno ⁴ Esercizio standard/esercizio ridotto ³	dB(A)	25 / 24	25 / 24
3.5 Livello di potenza acustica secondo EN 12102 per A7/W55 interno	dB(A)	45	45
3.6 Livello di pressione acustica a 1 m di distanza, interno ⁴	dB(A)	34	34
3.7 Portata di aria Esercizio standard/esercizio ridotto ³	m ³ /h	3800 / 3000	3800 / 3000
4 Dimensioni, peso e quantità			
4.1 Dimensioni dell'apparecchio ⁵			
interno senza allacciamenti	A x P x L mm	1400 x 600 x 750	1400 x 600 x 750
esterno senza allacciamenti	A x P x L mm	1230 x 850 x 600	1230 x 850 x 600
4.2 Allacciamenti dell'apparecchio riscaldamento	pollici	Filettatura esterna G 1 1/4"	Filettatura esterna G 1 1/4"
4.3 Peso parte interna senza modulo del circuito frigorifero / modulo circuito frigorifero / parte esterna	kg	100 / 75 / 98	100 / 75 / 98
4.4 Liquido refrigerante / peso totale	tipo / kg	R410A / 4,78 ⁶	R410A / 4,78 ⁶
4.5 Valore GWP/CO ₂ equivalente	-- / t	2088 / 9,9	2088 / 9,9
4.6 Lubrificante / quantità totale	tipo / litri	Polioldestere (POE) / 1,24	Polioldestere (POE) / 1,24
4.7 Volume acqua di riscaldamento nella parte interna	litri	65	65
4.8 Resistenza tubolare elettrica livelli regolabili (impostazione di fabbrica)	kW	2; 4; 6 (6)	2; 4; 6 (6)
4.9 Serbatoio polmone			
Capacità nominale/ pressione d'esercizio max.	litri/bar	50 / 3,0	50 / 3,0
4.10 Volume vaso d'espansione	litri	24	24
4.11 Pressione di attivazione valvola di sicurezza	bar	2,5	2,5

Modello e denominazione commerciale	16CHOIAOC6	16IHOIAOC6
5 Allacciamento elettrico		
5.1 Tensione di carico / protezione / tipo RCD compressore	1~/N/PE 230 V (50 Hz) / C25A / B	3~/N/PE 400 V (50 Hz) / C10A / B
Riscaldamento tubazione	1~/N/PE 230 V (50 Hz) / B32A / A	3~/N/PE 400 V (50 Hz) / B10A / A
5.2 Tensione di comando / protezione per WPM	1~/N/PE 230 V (50 Hz) / C13A	1~/N/PE 230 V (50 Hz) / C13A
5.3 Grado di protezione secondo EN 60 529 interno/esterno	IP 21/IP 24	IP 21/IP 24
5.4 Limitazione corrente di avviamento	inverter	inverter
5.5 Corrente di avviamento A	inverter	inverter
5.6 Potenza nominale A2/W35 / assorbimento max.² kW	1,55 / 4,4	1,55 / 4,9
5.7 Corrente nominale A2/W35 / cos φ A / --	6,8 / 0,99	2,3 / 0,99
5.8 Potenza assorbita ventilatore W	fino a 200	fino a 200
6 Conforme alle norme europee sulla sicurezza	cfr. Dichiarazione di conformità CE	cfr. Dichiarazione di conformità CE
7 Altre caratteristiche della versione		
7.1 Tipo di sbrinamento	Inversione ciclo	Inversione ciclo
7.2 Protezione antigelo (fonte di calore) della bacinella della condensa / dell'acqua nell'apparecchio contro il congelamento⁷	sì	sì
7.3 Sovrapressione d'esercizio max. (dissipatore di calore) bar	2,5	2,5
8 Potenza termica/coefficiente di prestazione ^{2 6}		
8.1 Resa termica/coefficiente di prestazione	EN 14511	EN 14511
con A-7/W35 kW / --	9,4 / 2,9	9,4 / 2,9
con A2/W35 kW / --	6,5 / 4,2	6,5 / 4,2
con A7/W35 kW / --	6,8 / 4,8	6,8 / 4,8

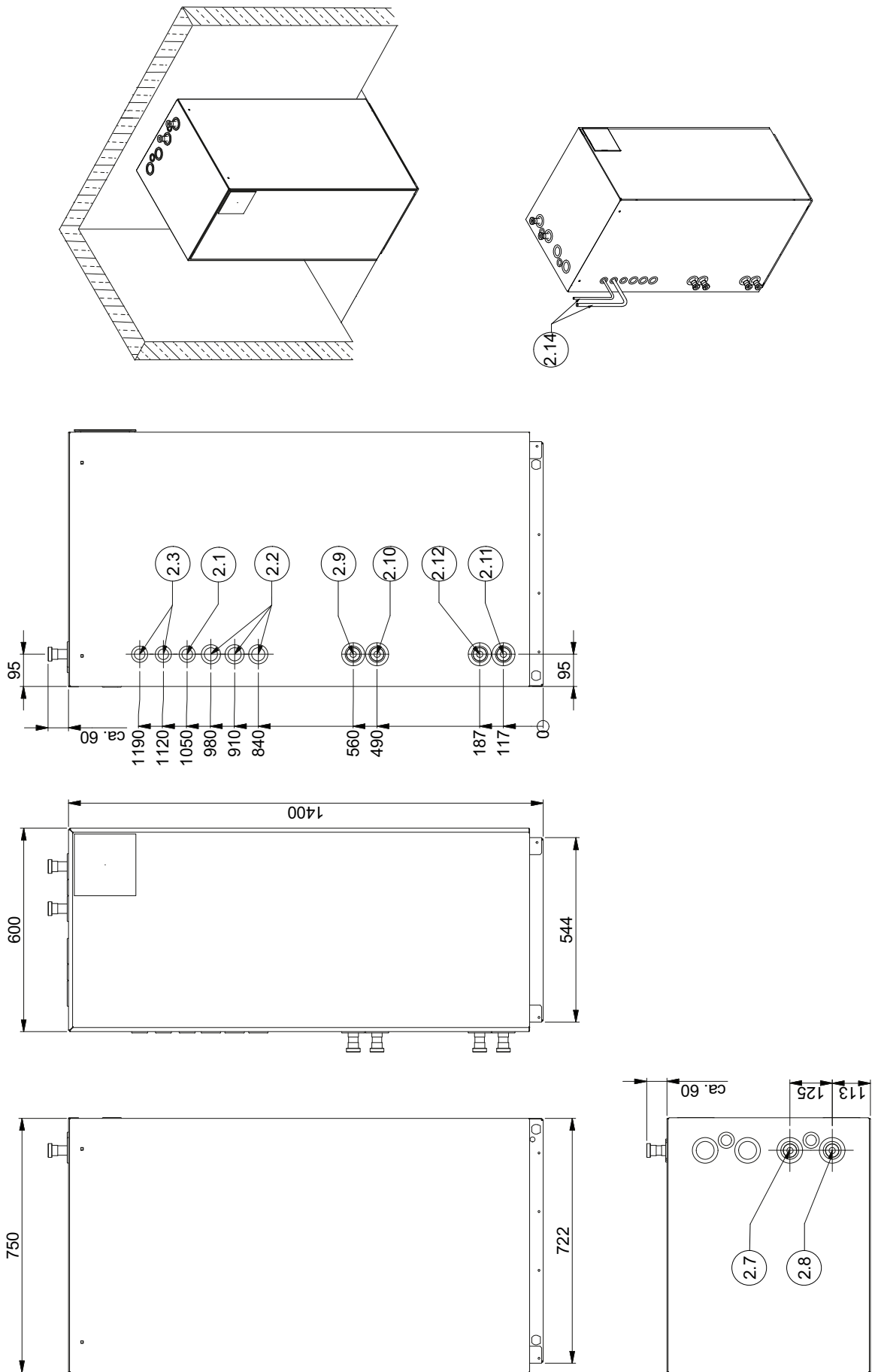
1. Con temperature dell'aria da -22 °C a -5 °C, temperatura di mandata da 45 °C a 60 °C in rialzo.
2. Questi dati caratterizzano le dimensioni e l'efficienza dell'impianto in conformità con la norma EN 14511.
Per considerazioni di carattere economico ed energetico vanno considerate altre grandezze tra le quali il comportamento di sbrinamento, il punto di bivalenza e la regolazione. Questi dati si ottengono esclusivamente con scambiatori di calore puliti.
Per note esplicative su manutenzione, avviamento ed esercizio consultare i relativi capitoli delle Istruzioni d'uso e di montaggio.
Ad esempio, A2/W35 stanno per temperatura aria esterna 2 °C e temperatura di mandata acqua di riscaldamento 35 °C.
3. Nell'esercizio riduzione, potenza termica e COP si riducono di circa il 5 %.
4. Il livello di pressione acustica indicato è relativo alla propagazione in campo libero. A seconda del luogo di installazione il valore misurato può variare anche di 16 dB(A).
5. Tenere presente che il fabbisogno di spazio per l'allacciamento dei tubi, l'utilizzo e la manutenzione è maggiore.
6. La parte interna e quella esterna devono essere collegate a due tubazioni del liquido refrigerante (tubazione alta pressione e tubazione bassa pressione). I dati relativi alla lunghezza si intendono per un solo cavo.
I dati tecnici indicati fanno riferimento a una tubazione del liquido refrigerante con una lunghezza di 3 m per cavo (lunghezza minima consentita).
In caso di tubazione più lunga, la potenza termica e il coefficiente di prestazione si riducono rispettivamente del 2 % e del 3 % ogni metro di lunghezza cavo.
La lunghezza massima consentita della tubazione (senza adattamento della quantità di liquido refrigerante) è di 7 m. Entro questa lunghezza è sufficiente il liquido refrigerante preriempito in fabbrica.
Con una tubazione a partire da una lunghezza di 7 m, è necessario adeguare la quantità di liquido refrigerante. La lunghezza massima consentita della tubazione con il rabbocco di liquido refrigerante è pari a 10 m.
Per conoscere le direttive previste per la posa delle tubazioni e il rabbocco del liquido refrigerante, consultare le istruzioni d'uso e di montaggio.
7. La pompa di circolazione riscaldamento e il regolatore della pompa di calore devono essere sempre pronti all'esercizio.

12 Disegno quotato

12.1 Disegno quotato unità esterna



12.2 Disegno quotato unità interna



12.3 Legenda del disegno quotato

1 Unità esterna

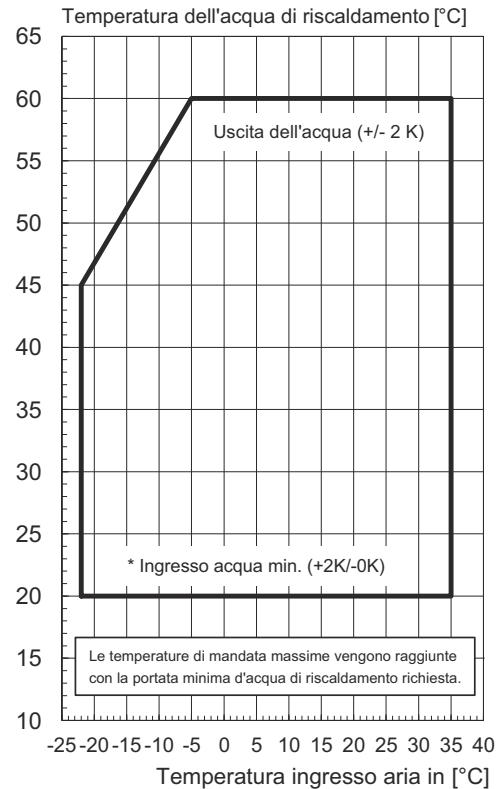
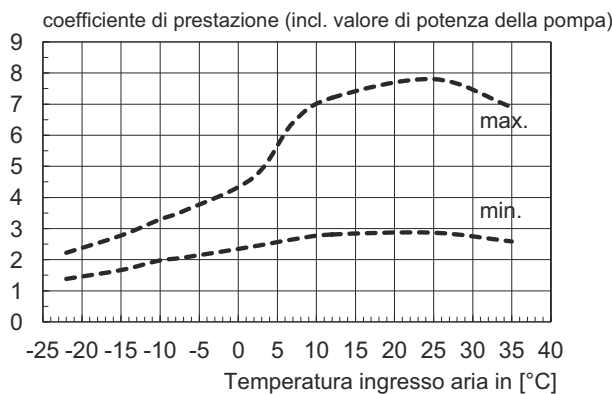
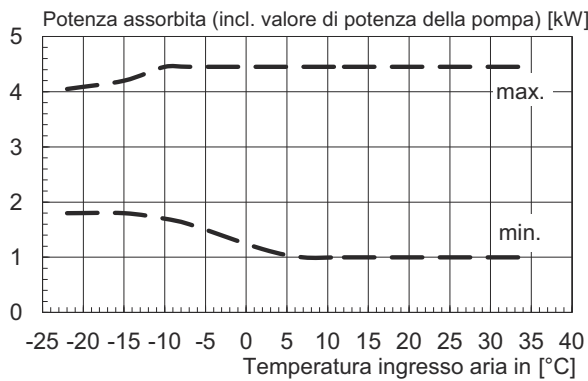
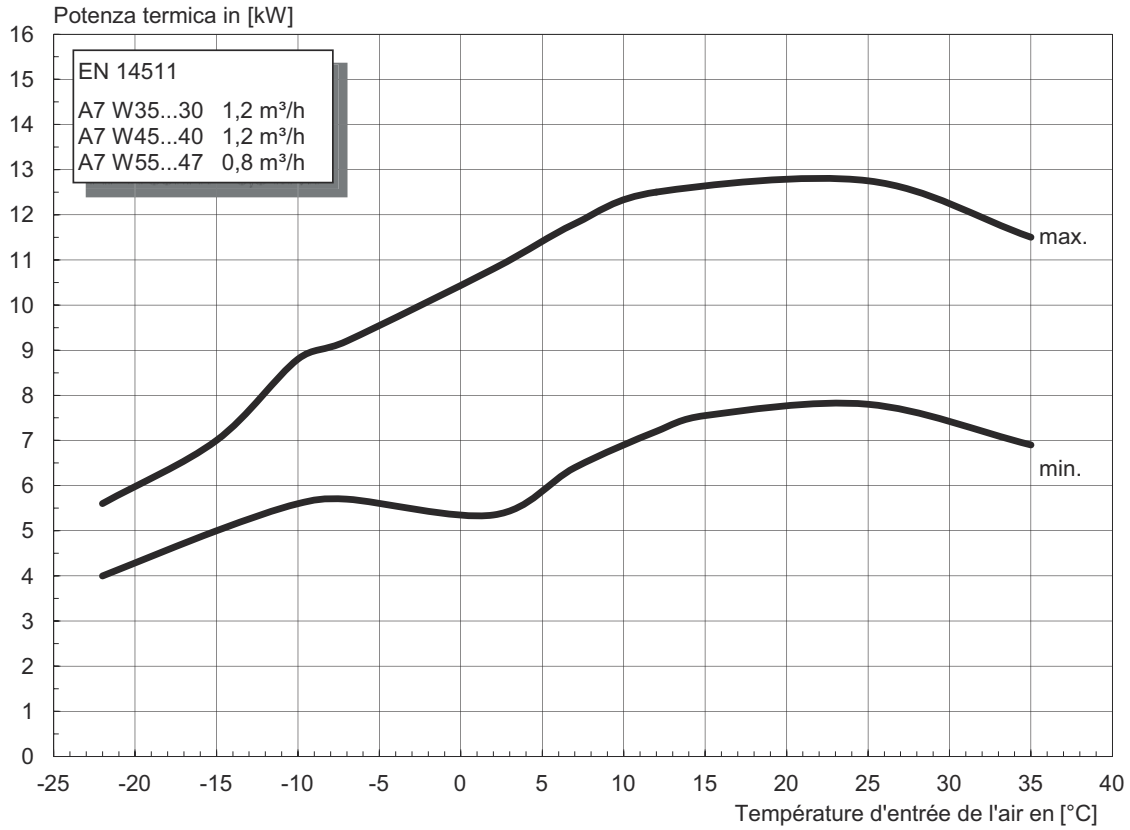
- 1.1 Collegamento tubazione del liquido refrigerante 12 x 1 mm unità esterna
- 1.2 Collegamento tubazione del liquido refrigerante 18 x 1 mm unità esterna
- 1.3 Scarico condensa
- 1.4 Passaggio tubazioni del liquido refrigerante e linee elettriche, tubo della condensa
- 1.5 Passaggio opzionale tubazione del liquido refrigerante 18 mm
- 1.6 Passaggio opzionale linee elettriche 12 mm
- 1.7 Passaggio opzionale linea elettrica
- 1.8 Dimensioni esterne Variante design Legno
- 1.9 Set di accessori MPRO16 per collegamento posteriore opzionale delle tubazioni del liquido refrigerante

2 Unità interna



- 2.1 Scarico sovrappressione
- 2.2 Passaggio linea elettrica unità interna
- 2.3 Passaggio tubazione del liquido refrigerante unità interna
- 2.7 Mandata riscaldamento G 1 1/4"
- 2.8 Ritorno riscaldamento G 1 1/4"
- 2.9 Mandata bollitore G 1 1/4"
- 2.10 Ritorno bollitore G 1 1/4"
- 2.11 Mandata bivalente G 1 1/4"
- 2.12 Ritorno bivalente G 1 1/4"
- 2.14 Set di tubi in dotazione per collegamento laterale delle tubazioni del liquido refrigerante

13 Diagrammi

13.1 Curva caratteristica riscaldamento 16 kW



14 Informazioni sul prodotto in conformità al Regolamento (UE) N. 813/2013, allegato II, tabella 2

Informazioni obbligatorie per gli apparecchi a pompa di calore per il riscaldamento d'ambiente e gli apparecchi di riscaldamento misti a pompa di calore				 Glen Dimplex Thermal Solutions 			
Modelli	16CHOIAOC6						
Pompa di calore aria/acqua	si						
Pompa di calore acqua/acqua	no						
Pompa di calore salamoia/acqua	no						
Pompa di calore a bassa temperatura	no						
Con riscaldatore supplementare	si						
Apparecchio misto a pompa di calore	no						
I parametri sono dichiarati per l'applicazione a temperatura media, tranne per le pompe di calore a bassa temperatura Per le pompe di calore a bassa temperatura, i parametri sono dichiarati per l'applicazione a bassa temperatura.							
I parametri sono dichiarati per condizioni climatiche medie:							
Elemento	Simbolo	Valore	Unità	Elemento	Simbolo	Valore	Unità
Potenza termica nominale (*)	$P_{nominale}$	9	kW	Efficienza energetica stagionale del riscaldamento d'ambiente	η_s	133	%
Capacità di riscaldamento dichiarata a carico parziale, con temperatura interna pari a 20 °C e temperatura esterna T_j				Coefficiente di prestazione dichiarato o indice di energia primaria per carico parziale, con temperatura interna pari a 20 °C e temperatura esterna T_j			
$T_j = -7^\circ\text{C}$	P_{dh}	8,0	kW	$T_j = -7^\circ\text{C}$	COP_d	2,36	-
$T_j = +2^\circ\text{C}$	P_{dh}	5,6	kW	$T_j = +2^\circ\text{C}$	COP_d	3,41	-
$T_j = +7^\circ\text{C}$	P_{dh}	6,6	kW	$T_j = +7^\circ\text{C}$	COP_d	4,28	-
$T_j = +12^\circ\text{C}$	P_{dh}	7,7	kW	$T_j = +12^\circ\text{C}$	COP_d	5,35	-
$T_j =$ temperatura bivalente	P_{dh}	9,4	kW	$T_j =$ temperatura bivalente	COP_d	2,10	-
$T_j =$ temperatura limite di esercizio	P_{dh}	9,4	kW	$T_j =$ temperatura limite di esercizio	COP_d	2,10	-
Per le pompa di calore aria/ acqua				Per le pompa di calore aria/ acqua			
$T_j = -15^\circ\text{C}$ (se $TOL < -20^\circ\text{C}$)	P_{dh}	-	kW	$T_j = -15^\circ\text{C}$ (se $TOL < -20^\circ\text{C}$)	COP_d	-	-
Temperatura bivalente	T_{biv}	-10	°C	Per le pompe di calore aria/ acqua: temperatura limite di esercizio	TOL	-10	°C
Ciclicità degli intervalli di capacità per il riscaldamento	P_{cyc}	-	kW	Efficienza della ciclicità degli intervalli	COP_{cyc}	-	-
Coefficiente di degradazione (**)	C_{dh}	0,99	-	Temperatura limite di esercizio di riscaldamento dell'acqua	WTOL	60	°C
Consumo energetico in modi diversi dal modo attivo				Riscaldatore supplementare			
Modo spento	P_{OFF}	0,025	kW	Potenza termica nominale (*)	P_{sup}	0	kW
Modo termostato spento	P_{TO}	0,026	kW	Tipo di alimentazione energetica	elettrico		
Modo stand-by	P_{SB}	0,026	kW				
Modo riscaldamento del carter	P_{CK}	0,000	kW				
Altri elementi				Per le pompe di calore aria/ acqua: portata d'aria, all'esterno			
Controllo della capacità	variabile				-	3800	m ³ /h
Schalleistungspegel, innen/außen	L_{WA}	45/55	dB	Per le pompe di calore acqua/acqua e salamoia/acqua: flusso di salamoia o acqua nominale, scambiatore di calore all'esterno	-	--	m ³ /h
Stickoxidausstoß	NO_x	-	(mg/kWh)				
Per gli apparecchi di riscaldamento misti a pompa di calore							
Profilo di carico dichiarato	-			Efficienza energetica di riscaldamento dell'acqua	η_{wh}	-	%
Consumo quotidiano di energia elettrica	Q_{elec}	-	kWh	Consumo quotidiano di combustibile	Q_{fuel}	-	kWh
Recapiti	Glen Dimplex Deutschland GmbH, Am Goldenen Feld 18, 95326 Kulmbach						
(*) Per gli apparecchi a pompa di calore per il riscaldamento d'ambiente e gli apparecchi di riscaldamento misti a pompa di calore, la potenza termica nominale $P_{nominale}$ è pari al carico teorico per il riscaldamento $P_{designh}$ e la potenza termica nominale di un riscaldatore supplementare P_{sup} è pari alla capacità supplementare di riscaldamento $sup(T_j)$.							
(**) Se C_{dh} non è determinato mediante misurazione, il coefficiente di degradazione è $C_{dh} = 0,9$.							
(--) non applicabile							

Informazioni obbligatorie per gli apparecchi a pompa di calore per il riscaldamento d'ambiente e gli apparecchi di riscaldamento misti a pompa di calore				Glen Dimplex Thermal Solutions		Dimplex	
Modelli	16IHOIAOC6						
Pompa di calore aria/acqua	si						
Pompa di calore acqua/acqua	no						
Pompa di calore salamoia/acqua	no						
Pompa di calore a bassa temperatura	no						
Con riscaldatore supplementare	si						
Apparecchio misto a pompa di calore	no						
I parametri sono dichiarati per l'applicazione a temperatura media, tranne per le pompe di calore a bassa temperatura Per le pompe di calore a bassa temperatura, i parametri sono dichiarati per l'applicazione a bassa temperatura.							
I parametri sono dichiarati per condizioni climatiche medie:							
Elemento	Simbolo	Valore	Unità	Elemento	Simbolo	Valore	Unità
Potenza termica nominale (*)	$P_{nominale}$	9	kW	Efficienza energetica stagionale del riscaldamento d'ambiente	η_s	133	%
Capacità di riscaldamento dichiarata a carico parziale, con temperatura interna pari a 20 °C e temperatura esterna T_j				Coefficiente di prestazione dichiarato o indice di energia primaria per carico parziale, con temperatura interna pari a 20 °C e temperatura esterna T_j			
$T_j = -7^\circ\text{C}$	P_{dh}	8,0	kW	$T_j = -7^\circ\text{C}$	COP_d	2,36	-
$T_j = +2^\circ\text{C}$	P_{dh}	5,6	kW	$T_j = +2^\circ\text{C}$	COP_d	3,41	-
$T_j = +7^\circ\text{C}$	P_{dh}	6,6	kW	$T_j = +7^\circ\text{C}$	COP_d	4,28	-
$T_j = +12^\circ\text{C}$	P_{dh}	7,7	kW	$T_j = +12^\circ\text{C}$	COP_d	5,35	-
$T_j =$ temperatura bivalente	P_{dh}	9,4	kW	$T_j =$ temperatura bivalente	COP_d	2,10	-
$T_j =$ temperatura limite di esercizio	P_{dh}	9,4	kW	$T_j =$ temperatura limite di esercizio	COP_d	2,10	-
Per le pompa di calore aria/ acqua				Per le pompa di calore aria/ acqua			
$T_j = -15^\circ\text{C}$ (se $TOL < -20^\circ\text{C}$)	P_{dh}	-	kW	$T_j = -15^\circ\text{C}$ (se $TOL < -20^\circ\text{C}$)	COP_d	-	-
Temperatura bivalente	T_{biv}	-10	°C	Per le pompe di calore aria/ acqua: temperatura limite di esercizio	TOL	-10	°C
Ciclicità degli intervalli di capacità per il riscaldamento	P_{cyc}	-	kW	Efficienza della ciclicità degli intervalli	COP_{cyc}	-	-
Coefficiente di degradazione (**)	C_{dh}	0,99	-	Temperatura limite di esercizio di riscaldamento dell'acqua	WTOL	60	°C
Consumo energetico in modi diversi dal modo attivo				Riscaldatore supplementare			
Modo spento	P_{OFF}	0,025	kW	Potenza termica nominale (*)	P_{sup}	0	kW
Modo termostato spento	P_{TO}	0,026	kW	Tipo di alimentazione energetica	elettrico		
Modo stand-by	P_{SB}	0,026	kW				
Modo riscaldamento del carter	P_{CK}	0,000	kW				
Altri elementi							
Controllo della capacità	variabile			Per le pompe di calore aria/ acqua: portata d'aria, all'esterno	-	3800	m ³ /h
Schalleleistungspegel, innen/außen	L_{WA}	45/55	dB	Per le pompe di calore acqua/acqua e salamoia/acqua: flusso di salamoia o acqua nominale, scambiatore di calore all'esterno	-	--	m ³ /h
Stickoxidausstoß	NO_x	-	(mg/kWh)				
Per gli apparecchi di riscaldamento misti a pompa di calore							
Profilo di carico dichiarato	-			Efficienza energetica di riscaldamento dell'acqua	η_{wh}	-	%
Consumo quotidiano di energia elettrica	Q_{elec}	-	kWh	Consumo quotidiano di combustibile	Q_{fuel}	-	kWh
Recapiti	Glen Dimplex Deutschland GmbH, Am Goldenen Feld 18, 95326 Kulmbach						
(*) Per gli apparecchi a pompa di calore per il riscaldamento d'ambiente e gli apparecchi di riscaldamento misti a pompa di calore, la potenza termica nominale $P_{nominale}$ è pari al carico teorico per il riscaldamento P_{design} e la potenza termica nominale di un riscaldatore supplementare P_{sup} è pari alla capacità supplementare di riscaldamento $sup(T_j)$.							
(**) Se C_{dh} non è determinato mediante misurazione, il coefficiente di degradazione è $C_{dh} = 0,9$.							
(--)) non applicabile							

15 Certificato di garanzia

Glen Dimplex Thermal Solutions

Certificato di garanzia System M
(Pompe di calore per riscaldamento, apparecchi per la ventilazione domestica centralizzati)
valido per Germania e Austria
(aggiornato al 11/2019)

Le seguenti condizioni, che riportano i presupposti e l'entità della nostra garanzia, non vanno ad alterare gli obblighi di garanzia del venditore derivati dal contratto di compravendita con l'acquirente finale. Per i nostri apparecchi forniamo una garanzia conforme alle seguenti condizioni:

Conformemente alle condizioni illustrate in seguito, eliminiamo a titolo gratuito qualsiasi vizio presente sull'apparecchio imputabile a un difetto del materiale e/o a un difetto di fabbricazione, purché questo ci venga segnalato immediatamente dopo averlo riscontrato ed entro 24 mesi dalla consegna al primo acquirente (entro 12 mesi in caso di ricambi e di utilizzo per scopi commerciali).

Questo apparecchio rientra altresì nella presente garanzia solo se è stato acquistato da un cliente residente in uno degli Stati membri dell'Unione Europea, se viene utilizzato in Germania o in Austria al momento della comparsa del vizio e se gli interventi di garanzia possono essere forniti anche in Germania o in Austria.

I vizi da noi riconosciuti come facenti parte dell'obbligo di garanzia vengono eliminati riparando i componenti difettosi gratuitamente e a nostra discrezione oppure sostituendoli con componenti senza difetti. Non garantiamo la copertura delle spese straordinarie per le riparazioni determinate dal tipo o dal luogo d'impiego dell'apparecchio o da una pessima accessibilità dello stesso. La possibilità di accedere liberamente all'apparecchio deve essere stabilita dal cliente. I componenti modificati da noi ritirati diventano di nostra proprietà. Il periodo di garanzia per le riparazioni e i pezzi di ricambio termina con la scadenza del periodo di garanzia originario dell'apparecchio. La garanzia non si estende ai componenti fragili che compromettono il valore o l'idoneità all'uso dell'apparecchio in maniera non rilevante. Si ha l'obbligo di presentare di volta in volta la prova di acquisto originale contenente la data di acquisto e/o di consegna.

La garanzia decade in caso di mancata osservanza da parte del cliente o di un terzo delle relative norme VDE, delle disposizioni delle aziende fornitrici locali o delle nostre istruzioni d'uso e di montaggio, nonché delle note riportate nella documentazione del progetto relative agli interventi di manutenzione o agli schemi allacciamento, oppure in caso di mancato utilizzo dei nostri accessori necessari per il funzionamento. Decliniamo ogni responsabilità per le conseguenze derivanti da modifiche e interventi eseguiti in modo improprio da parte del cliente o di terzi. La garanzia si estende all'apparecchio e ai componenti ricevuti dal fornitore. I componenti non ricevuti dal fornitore e i vizi dell'apparecchio/dell'impianto riconducibili ai componenti non ricevuti dal fornitore non rientrano nel diritto di garanzia.

In caso di interventi di riparazione non andati a buon fine, il produttore fornirà un pezzo di ricambio gratuito o rimborserà il valore ridotto. In caso di fornitura di un pezzo di ricambio, ci riserviamo il diritto di esigere un accredito adeguato per tutto il periodo di utilizzo dell'apparecchio. Sono escluse ulteriori o diverse rivendicazioni, specialmente quelle sulla sostituzione di pezzi per danni dovuti a fattori estranei all'apparecchio.

In determinate condizioni è possibile estendere la garanzia stipulando un pacchetto di servizi Care Basic (estensione da 2 a 5 anni). Per maggiori dettagli, visitare la pagina:
<https://gdts.one/building-climate-solutions/waermepumpen/system-m/service>

Requisito per l'estensione della garanzia è la verifica gratuita dell'idoneità all'esercizio (vedere le somme forfettarie nel listino prezzi dei servizi) da parte del servizio clienti autorizzato per la tecnologia di sistema con protocollo per detta verifica entro un periodo di funzionamento (tempo di funzionamento del compressore) inferiore a 150 ore. L'incarico della verifica di idoneità all'esercizio viene conferito dal servizio clienti per la tecnologia di sistema per iscritto tramite il modulo d'ordine corrispondente o via Internet (www.dimplex.de/garantieverlaengerung). Requisito per la conferma dell'estensione della garanzia è il pagamento dell'intero importo della somma forfettaria. Qualora nel protocollo di verifica dell'idoneità all'esercizio siano annotati dei vizi, questi devono essere eliminati. L'estensione della garanzia viene confermata all'indirizzo sotto indicato dopo l'esito positivo della verifica di idoneità all'esercizio e l'invio del protocollo da parte del servizio clienti per la tecnologia di sistema a GDTS. Requisiti necessari sono il controllo dei dati nel protocollo della verifica di idoneità all'esercizio e il consenso di GDTS. La garanzia termina entro 72 mesi al massimo dalla spedizione dallo stabilimento o 78 mesi dalla data di produzione.

La somma forfettaria comprende il lavoro svolto per la verifica dell'idoneità all'esercizio e le spese di viaggio. Non ci assumiamo alcuna responsabilità per la pianificazione, il dimensionamento e l'esecuzione corretti dell'intero impianto. L'eliminazione dei vizi degli impianti e i tempi di attesa sono da considerarsi prestazioni extra.

Le somme forfettarie attuali e le entità dei servizi connesse sono memorizzate alla pagina Internet <http://www.dimplex.de/garantieverlaengerung>, in cui è integrato anche un incarico online.

Glen Dimplex Thermal Solutions

Glen Dimplex Deutschland GmbH
Reparto: Assistenza
Am Goldenen Feld 18
95326 Kulmbach

Tel.: +49 (0) 9221 709 545
Fax: +49 (0) 9221 709 924545
Indirizzo e-mail: service@gdts.one
Internet: www.gdts.one
www.dimplex.de/garantieverlaengerung
www.dimplex.de/seviceauftrag

Per la lavorazione della pratica sono necessari il **tipo**, il **numero di serie S/N**, la data di produzione **FD** e, se indicato, l'indice servizio clienti **KI** dell'apparecchio.

Queste informazioni sono riportate sulla targhetta dati dell'apparecchio stesso.

Indirizzo del servizio clienti:

16 Informazioni sull'utilizzo dei dati

Glen Dimplex Thermal Solutions (GDTS) è molto attenta per quanto riguarda il corretto utilizzo dei dati personali. In questo documento, l'utente troverà quindi tutte le informazioni relative ai dati derivanti dall'utilizzo del sistema M e al loro trattamento. In caso di dubbi, a fine pagina sono riportati i dati di contatto del responsabile della protezione dei dati di Glen Dimplex Deutschland GmbH (GDD).

I. Dati derivanti dall'utilizzo del sistema

Per quanto concerne l'avviamento del sistema M, all'utente vengono richiesti l'indirizzo e i dati di contatto necessari all'attivazione del sistema della pompa di calore e all'esecuzione delle future manutenzioni. Nel caso in cui l'utente desideri controllare il sistema M tramite tablet o smartphone, dovrà installare un'apposita app e disporre di dati di accesso personali. Tramite un ID, l'app si collegherà al sistema M. Nella pompa di calore stessa compariranno i cosiddetti dati di comando e d'esercizio relativi all'utilizzo del riscaldamento. Tali dati si riferiscono sempre all'intero oggetto (casa) alimentato dal sistema M, anche se all'interno ci vivono più persone. Ogni sistema M è provvisto di un numero identificativo ben definito che viene attribuito al rispettivo contratto.

II. Utilizzo dei dati

I dati contrattuali relativi all'utente (indirizzo, dati di contatto) vengono memorizzati nei sistemi di GDTS al fine di realizzare il contratto sulla base delle specifiche delle prestazioni. I dati di comando e d'esercizio del sistema M vengono valutati assieme al relativo ID per ottimizzarne il funzionamento e mostrare all'utente e a GDTS le analisi statistiche. In un momento successivo potrebbero essere inclusi anche i dati relativi alla zona climatica in cui è installato il sistema M. I dati di comando e d'esercizio verranno inoltre forniti al servizio clienti in caso di blocchi ed errori nonché per la manutenzione periodica, affinché venga eseguita nel miglior modo possibile. Durante il trasferimento dei dati da un sistema all'altro, questi vengono criptati con moderne procedure di codifica in base allo stato della tecnica.

III. Impiego di fornitori di servizi

I dati personali necessari alla manutenzione, quali indirizzo, dati di contatto e dati di base relativi al contratto, vengono forniti ai concessionari per l'assistenza clienti allo scopo di effettuare i servizi di manutenzione e riparazione.

La valutazione e l'analisi dei dati di comando e d'esercizio sono condotte da un fornitore di servizi che riceverà tuttavia solo dati pseudonimizzati, senza alcun rimando alle singole persone ma esclusivamente al sistema M in quanto tale. I fornitori di servizi che si occupano di tali dati sono tenuti alla riservatezza in virtù dei contratti sulla protezione dei dati.

IV. Informazioni relative ai prodotti e novità

GDTS userà i dati di contatto dell'utente per tenerlo periodicamente aggiornato sui nuovi prodotti e le ultime novità nel settore "casa intelligente". Se l'utente non dovesse essere d'accordo con questo punto, può cancellarlo oppure inviare un'apposita notifica al responsabile della protezione dei dati di GDD.

V. Diritto di contestazione e archiviazione dei dati

Se l'utente non desidera che i dati di cui sopra vengano messi a disposizione ai fini del controllo e della valutazione dei dati del sistema M, può opporsi in qualsiasi momento all'utilizzo degli stessi inviando semplicemente una notifica al responsabile della protezione dei dati di GDD, i cui dati di contatto sono riportati in seguito.

L'opposizione al trattamento dei dati sopra descritti può limitare le prestazioni previste dall'accordo relativamente a un pacchetto di servizi del sistema M (vedi documenti del contratto, pacchetti di servizi del sistema M).

Per legge i dati contrattuali e i dati di contatto vengono archiviati per un massimo di 10 anni dal termine del contratto. Una volta concluso il contratto, i dati di comando e d'esercizio del sistema M vengono resi anonimi in modo da non avere più alcun riferimento al contratto stesso. Questi dati serviranno solo ed esclusivamente a fini statistici.

Dati di contatto del responsabile della protezione dei dati

Glen Dimplex Deutschland GmbH
Am Goldenen Feld 18
D - 95326 Kulmbach

Postfach 1280
D - 95303 Kulmbach

Tel.: + 49 (0) 9221 / 709-100
Fax: + 49 (0) 9221 / 709-924339

E-mail: datenschutz@gdts.one

17 Dichiarazione di conformità

La Dichiarazione di conformità CE aggiornata può essere scaricata all'indirizzo:

<https://gdts.one/m>



Glen Dimplex Thermal Solutions

Zentrale

Glen Dimplex Deutschland GmbH
Am Goldenen Feld 18
D-95326 Kulmbach

T +49 9221 709-100
F +49 9221 709-339
dimplex@gdts.one
www.gdts.one

Geschäftsstelle Österreich

Glen Dimplex Austria GmbH
Hauptstraße 71
A-5302 Henndorf am Wallersee

T +43 6214 20330
F +43 6214 203304
info@dimplex.at
www.dimplex.at

Office France

Dimplex SAS
7 rue d'Überach
67590 Schweighouse Sur Moder

T +33 3 88 07 18 00
F +33 3 88 07 18 01
dimplex-ST@dimplex.de
www.dimplex.de/fr