

Produktdatenblatt

Art. Nr. 96.834.4033.3

### Konfektionierte Leitung RST25i3KSB- 40 40BG03

RST25i3 Anschlussleitung Buchse - freies Ende, 3-polig,  
konfektioniert mit Schraubtechnik, Anwendung 250V mit PE,  
25A, Kabeltyp H07RN-F, Länge 4,0m, Leiterquerschnitt 4,0mm<sup>2</sup>,  
Kodierfarbe betongrau



Art. Nr.	96.834.4033.3
EAN	4015573896468
Bestelleinheit	8 Stück

## Zulassungen



## Technische Daten

### Hinweis

Hinweis	Die Gesamtlänge kann um bis zu + / - 3 % abweichen.
---------	---

### Allgemein

Bemessungsstrom	25 A
Bemessungsspannung	250 V
Bemessungsstoßspannung	4 kV
Verschmutzungsgrad	3
Verriegelbar	selbstverriegelnd (mit Werkzeug lösbar)
Codierfarbe / Kontakteinsatz	betongrau
Polkennzeichnung	L, N, PE
Gehäusefarbe mit Zugentlastung	schwarz

### Ausführung

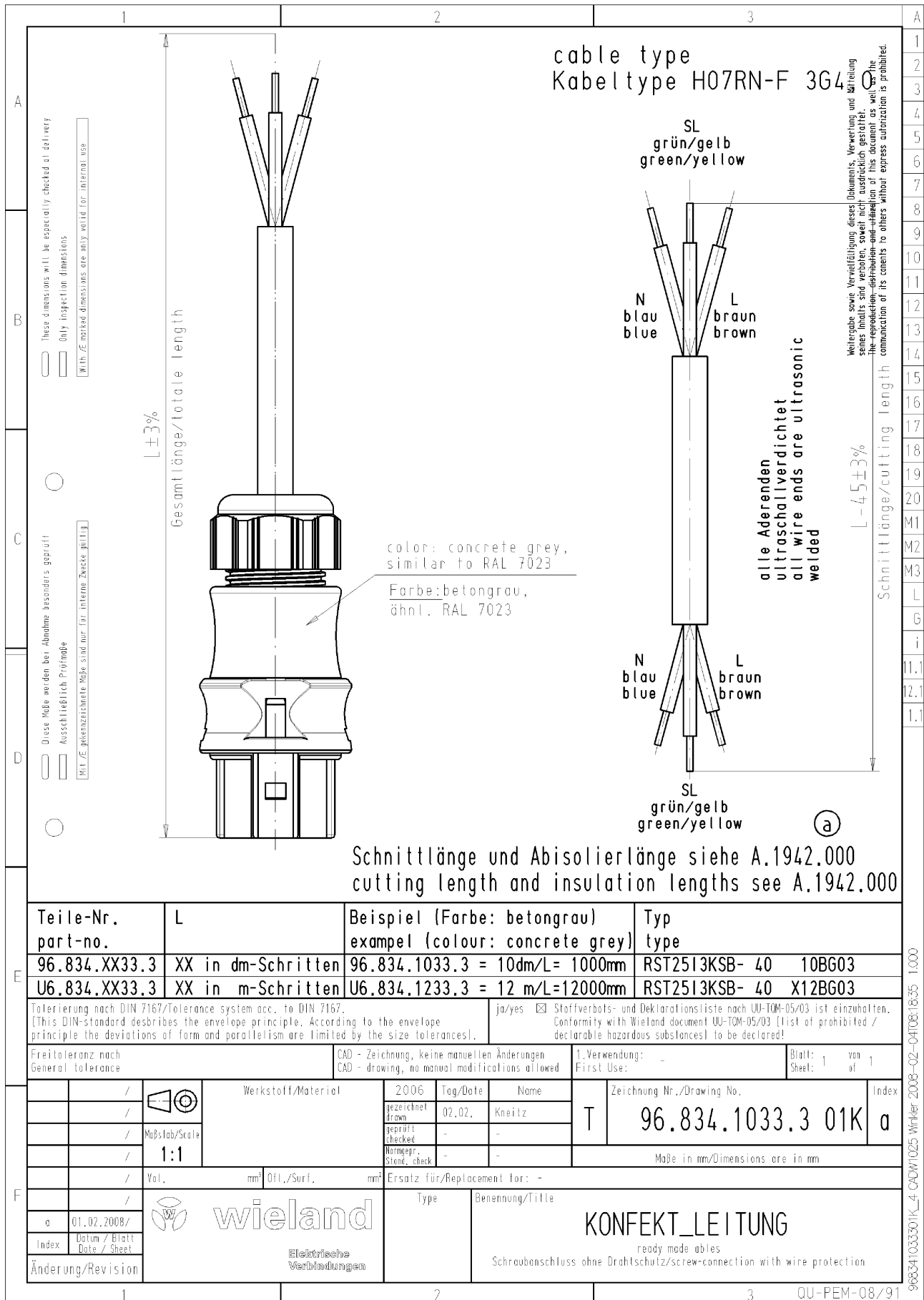
Bauart	Kabelverschraubung
Anschlussart	Schraubanschluss
Leiter-Nennquerschnitt	4 mm <sup>2</sup>
Schutzart (IP)	IP66/68 (3m;2h) /IP69
Abisolierlänge	9 mm
Abmantellänge	35 mm
Leiterendenbehandlung	ultraschallverdichtete Aderenden
Typ der Leitung	H07RN-F
Farbe der Leitung	schwarz
Kabeldurchmesser min.	13,1 mm
Kabeldurchmesser max.	13,7 mm
Leistungsart	Buchse - freies Ende
Art der konfektionierten Leitung	Anschlussleitung
Ausführung Seite 1	Buchse
Ausführung Seite 2	freies Leitungsende
Geschirmt	nein

### Werkstoff

Oberflächenbehandlung	versilbert
Halogenfrei	nein
Leitung Dauertemperaturbeständigkeit	60 °C
Isolierteil Dauertemperaturbeständigkeit	100 °C
Brandlast	0 kWh

### Abmessungen


Gesamtlänge	4 m
-------------	-----



**Technische Zeichnung**


Teile-Nr. part-no.	L	Beispiel (Farbe: betongrau) example (colour: concrete grey)	Typ type
96.834.XX33.3	XX in dm-Schritten	96.834.1033.3 = 10dm/L= 1000mm	RST25I3KSB- 40 10BG03
U6.834.XX33.3	XX in m-Schritten	U6.834.1233.3 = 12 m/L=12000mm	RST25I3KSB- 40 X12BG03

Tolerierung nach DIN 7167/Tolerance system acc. to DIN 7167. ja/yes  Stoffverbots- und Deklarationsliste nach UU-TOM-05/03 ist einzuhalten. (This DIN-standard describes the envelope principle. According to the envelope principle the deviations of form and parallelism are limited by the size tolerances). Conformity with Wieland document UU-TOM-05/03 (List of prohibited / declarable hazardous substances) to be declared!

Freitoleranz nach General tolerance CAD - Zeichnung, keine manuellen Änderungen CAD - drawing, no manual modifications 1. Verwendung: - First Use: - Blatt: 1 von 1 Sheet: 1 of 1

 Maßstab/Scale <b>1:1</b>	Werkstoff/Material		2006	Tag/Date	Name	Zeichnung Nr./Drawing No. <b>96.834.1033.3 01K a</b>	Index <b>a</b>
			gezeichnet drawn	02.02.	Kneitz		
			geprüft checked	-	-		
			Normgepr. Stand., check	-	-		
Maße in mm/Dimensions are in mm							

 <b>wieland</b> Elektrische Verbindungen		Type	Benennung/Title
			<b>KONFEKT_LEITUNG</b> ready made cables Schraubanschluss ohne Drahtschutz/screw-connection with wire protection

968341033301K\_4 CADW1025 Winkler 2008-02-04T08:16:35 1.000

