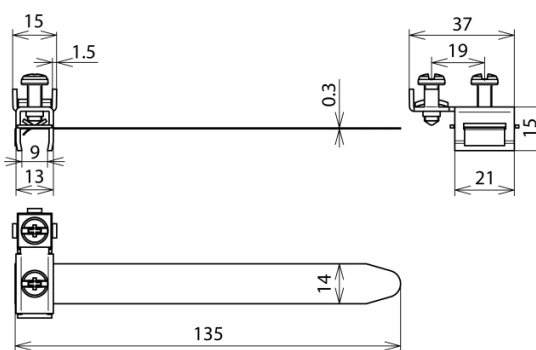


BRS 10.27 AQ2.5 10 V2A (540 920)



Abbildung unverbindlich



Typ	BRS 10.27 AQ2.5 10 V2A
Art.-Nr.	540 920
Werkstoff	NIRO
Klemmbereich Rohr Ø	10-27 mm (¹ / ₈ - ³ / ₄ "
Schraube	⚙ M5 x 14 mm
Werkstoff Schraube	NIRO
Abmessung Band (l1 x b x t)	135 x 14 x 0,3 mm
Anschluss (eindrätig)	2,5-10 mm ²
Zweileiteranschluss	ja
Durchgangsverdrahtung	ja
Anwendungshinweis	für den Einsatz im Außenbereich geeignet
Gewicht	29 g
Zolltarifnummer (Komb. Nomenklatur EU)	85359000
GTIN (EAN)	4013364144194
VPE	10 Stk.

Änderungen in Form und Technik, bei Maßen, Gewichten und Werkstoffen behalten wir uns im Sinne des Fortschrittes der Technik vor. Die Abbildungen sind unverbindlich.