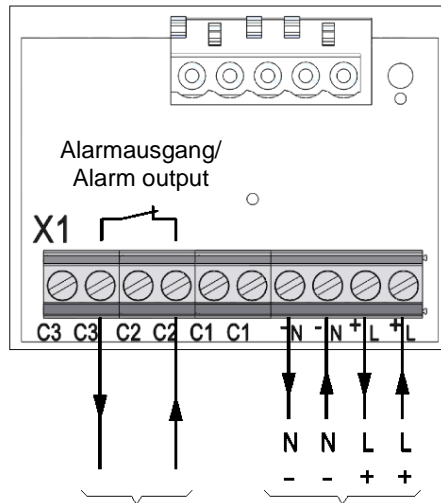


Anschluss Überwachung/ Monitoring connection/ Connexion pour surveillance



Anschluss Überwachung	Betriebsspannungsanschluss
Connection for monitoring	Connection for operating voltage
Connexion pour surveillance	Raccordement de la tension de service

Kontaktbelastbarkeit/ Contact load capacity/ Capacité de charge de contact :
 max. 230 V / 120 mA (AC/DC)
 RON max = 27Ω (MOS-Relais)

Im Fehlerfall wird der potentialfreie Kontakt geöffnet. In the event of a fault, the potential-free contact is opened. En cas de défaut, le contact sans potentiel est ouvert.



Pfannenberg GmbH
 Werner-Witt-Straße 1 · D- 21035 Hamburg
 Tel.: +49/ (0)40/ 734 12-0 · Fax: +49/ (0)40/ 734 12-101
 service@pfannenberg.com
<http://www.pfannenberg.com>

