

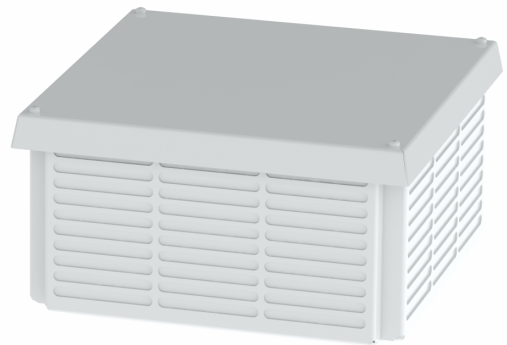
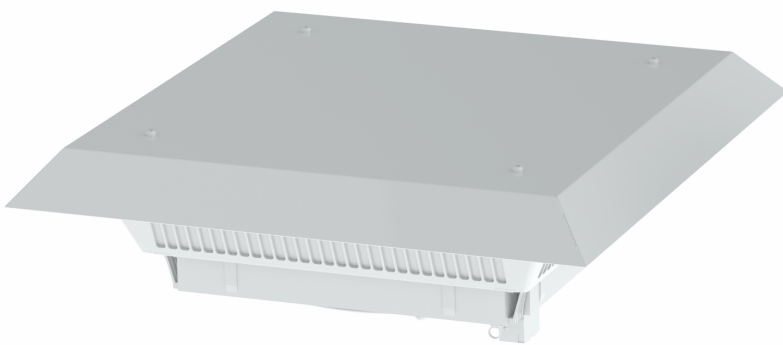
Betriebsanleitung

Dachfilterlüfter / Dachaustrittsfilter

Serie PTF / PTFA

230 / 115 V

Originalanleitung – Version 1.0, November 2022



| | | |
|----------|---|-----------|
| 1 | Zu dieser Anleitung | 4 |
| 1.1 | Nutzung und Aufbewahrung | 4 |
| 1.2 | Haftungsausschluss | 4 |
| 1.3 | Zielgruppe..... | 5 |
| 1.4 | Erläuterung der Hinweise | 6 |
| 1.5 | Auszeichnung von Inhalten | 7 |
| 1.5.1 | Handlungsanweisungen | 7 |
| 1.5.2 | Links und Querverweise | 7 |
| 2 | Sicherheit | 8 |
| 2.1 | Bestimmungsgemäße Verwendung | 8 |
| 2.1.1 | Zulässige Einsatzbedingungen..... | 8 |
| 2.2 | Vorhersehbare Fehlanwendung | 9 |
| 2.3 | Pflichten des Betreibers..... | 9 |
| 2.4 | Gewährleistungsbestimmungen | 10 |
| 2.4.1 | Rücksendung von Geräten | 10 |
| 3 | Gerätebeschreibung | 11 |
| 3.1 | Geräteaufbau | 11 |
| 3.2 | Lieferumfang..... | 12 |
| 3.3 | Filtermatten..... | 12 |
| 3.4 | Funktionsbeschreibung | 13 |
| 3.4.1 | Dachfilterlüfter PTF | 13 |
| 3.4.2 | Sicherheitshinweise | 15 |
| 3.5 | Typenschild..... | 15 |
| 3.6 | Technische Daten..... | 16 |
| 3.6.1 | PTF 6x.xxx / PTFA 60.000..... | 16 |
| 3.6.2 | PTF 1200 | 18 |
| 4 | Montage und Erstinbetriebnahme | 20 |
| 4.1 | Sicherheitshinweise..... | 20 |
| 4.2 | Transport | 21 |
| 4.3 | Lagerung..... | 21 |
| 4.4 | Auspacken | 21 |
| 4.5 | Montage | 22 |
| 4.5.1 | Allgemeines | 22 |
| 4.5.2 | PTF / PTFA 6x.xxx..... | 23 |
| 4.5.3 | PTF 1200 | 25 |

| | | |
|-----------|---|-----------|
| 4.6 | Elektrischer Anschluss | 26 |
| 4.6.1 | Hinweise für den Leitungsanschluss am Gerät..... | 26 |
| 4.6.2 | Netzanschluss..... | 27 |
| 4.6.3 | Potentialausgleichsanschluss (nur bei PTF 1200) | 30 |
| 5 | Instandhaltung und Wartung | 31 |
| 5.1 | Sicherheitshinweise..... | 31 |
| 5.2 | Filtermatten reinigen / austauschen | 32 |
| 6 | Beheben von Betriebsstörungen..... | 34 |
| 6.1 | Allgemeines | 34 |
| 7 | Außerbetriebnahme | 35 |
| 8 | Demontage und Entsorgung..... | 36 |
| 8.1 | Sicherheitshinweise..... | 36 |
| 8.2 | Demontage | 37 |
| 8.3 | Entsorgung | 37 |
| 9 | Ersatzteile und Zubehör | 38 |
| 10 | Stichwortindex..... | 39 |

1 Zu dieser Anleitung

1.1 Nutzung und Aufbewahrung

HINWEIS

Anleitung vor Beginn aller Arbeiten am Gerät/an der Anlage lesen.

Folgende Punkte beachten:

- Die Anleitung ist Teil des Gerätes und muss immer am Produkt verfügbar und für den Bediener griffbereit sein. Die Anleitung muss vollständig, maschinennah und für die jeweiligen befugten Personen zugänglich aufbewahrt werden.
- Nur mit Hilfe dieser Anleitung kann das Gerät zweckmäßig und sicher in Betrieb genommen, bedient und gewartet werden.
- Diese Anleitung bezieht sich nur auf das Produkt, das auf dem Deckblatt angegeben ist.
- Änderungen an dieser Anleitung durch technische Weiterentwicklungen sind vorbehalten.
- Diese Anleitung ist Bestandteil des Lieferumfangs.
- Diese Anleitung gilt ab dem Transport bis zur endgültigen Entsorgung und muss beachtet werden.
- Anleitung immer in leserlichem Zustand aufbewahren.
- Anleitung bei einem Weiterverkauf beim Gerät belassen.
- Von dem Gerät können unvermeidbare Restgefahren für Personen und Sachwerte ausgehen. Deshalb muss die Anleitung vor Beginn aller Arbeiten vom Personal sorgfältig gelesen, verstanden und bei allen anfallenden Arbeiten beachtet werden. Zudem muss jede Person, die in irgendeiner Form an und mit dem Gerät arbeitet, eingewiesen sein und mögliche Gefahren kennen.
- Diese Anleitung richtet sich nur an eingewiesenes und autorisiertes Fachpersonal.
- Der Betreiber muss sicherstellen, dass die Anleitung vor der Arbeit von allen betreffenden Personen gelesen und verstanden wird.
- Abbildungen in dieser Anleitung dienen dem grundsätzlichen Verständnis und können von der tatsächlichen Ausführung abweichen.

1.2 Haftungsausschluss

Pfannenberg haftet nicht für etwaige Fehler in dieser Dokumentation. Eine Haftung für mittelbare und unmittelbare Schäden, die im Zusammenhang mit der Lieferung oder dem Gebrauch dieser Dokumentation entstehen ist ausgeschlossen, soweit dies gesetzlich zulässig ist.

Pfannenberg behält sich das Recht vor dieses Dokument, einschließlich des Haftungsausschlusses, jederzeit unangekündigt zu ändern und haftet nicht für etwaige Folgen dieser Änderung.

1.3 Zielgruppe

Beim Umgang mit dem Gerät müssen die unterschiedlichen Tätigkeiten den Zielgruppen zugewiesen werden.

Die erforderlichen Personalqualifikationen unterliegen je nach Einsatzort unterschiedlichen gesetzlichen Bestimmungen. Der Betreiber hat für die Einhaltung der geltenden Gesetze zu sorgen. Sofern nicht gesetzlich geregelt, wird nachfolgend das zulässige Personal und deren Mindestqualifikation definiert.

Folgende Punkte beachten:

- Arbeiten an oder mit dem Gerät/der Anlage dürfen nur von geeigneten Fachkräften durchgeführt werden.
- Das Personal muss Kenntnisse über einschlägige Normen, Bestimmungen, Unfallverhütungsvorschriften und Betriebsverhältnisse haben.
- Das Personal muss für die auszuführenden Arbeiten unterwiesen und geschult sein.
- Das Personal muss in der Lage sein, mögliche Gefahren zu erkennen und zu vermeiden.

| Person | Tätigkeit | Qualifikation | Lebensphase |
|------------------------------------|--|---|---|
| Fachpersonal (Mechaniker) | Mechanische Arbeiten bei: Inbetriebnahme, Störungsbeseitigung, Wartung und Außerbetriebnahme | Ausbildung als Industriemechaniker oder eine gleichwertige fachliche Qualifikation | Inbetriebnahme, Wartung, Störungsbehebung, Außer- betriebnahme, Demontage |
| Fachpersonal (Elektrofachkraft) | Elektrotechnische Arbeiten | Fachausbildung in der Elektrotechnik oder eine gleichwertige fachliche Qualifikation | Inbetriebnahme, Wartung, Störungsbehebung, Außer- betriebnahme, Demontage |
| Bediener und Anwender | Betrieb der Anlage | Durch den Betreiber anhand der Anleitung unterwiesene Person | Inbetriebnahme, Betrieb, Wartung, Störungsbehebung |
| Fachpersonal (Entsorger) | Fachgerechte Entsorgung der Anlage | Kenntnis über die am Einsatzort gültigen Entsorgungsvorschriften | Außerbetriebnahme, Demontage, Entsorgung |

Tab. 1: Zielgruppen und benötigte Personalqualifikation

1.4 Erläuterung der Hinweise

Die Warnhinweise werden durch Signalworte eingeleitet, die das Ausmaß der Gefährdung zum Ausdruck bringen. Die Warnhinweise unbedingt einhalten, um Unfälle, Personen- und Sachschäden zu vermeiden.

Erläuterung der Warnhinweise in dieser Anleitung:

GEFAHR

Kurzbeschreibung der Gefahr

Das Signalwort **GEFAHR** kennzeichnet eine unmittelbar drohende Gefahr. Die Nichtbeachtung führt zu schwersten Verletzungen oder zum Tod.

WARNUNG

Kurzbeschreibung der Gefahr

Das Signalwort **WARNUNG** kennzeichnet eine mögliche Gefahr. Die Nichtbeachtung kann zu schwersten Verletzungen oder zum Tod führen.

VORSICHT

Kurzbeschreibung der Gefahr

Das Signalwort **VORSICHT** kennzeichnet eine mögliche Gefahr. Die Nichtbeachtung kann zu leichten bis mäßigen Verletzungen führen.

ACHTUNG

Kurzbeschreibung

Das Signalwort **ACHTUNG** kennzeichnet mögliche Sachschäden. Die Nichtbeachtung kann zu Schäden am Gerät oder der Anlage führen.

HINWEIS

Das Signalwort **HINWEIS** kennzeichnet weitere Informationen zum Gerät oder dessen Anwendung.

1.5 Auszeichnung von Inhalten

1.5.1 Handlungsanweisungen

Handlungsanweisungen werden in dieser Anleitung wie folgt ausgezeichnet:

Voraussetzungen

Voraussetzungen und zusätzliche Warnhinweise.

Benötigtes Werkzeug und Material

Für die Handlung benötigtes Werkzeug und Material

Vorgehensweise

1. <Handlungsschritte>
 2. ...
 - <Zwischenergebnis / Weitere Hinweise>
 3. ...
- ⇒ <Endergebnis>

1.5.2 Links und Querverweise

Links und Querverweise werden in dieser Anleitung wie folgt ausgezeichnet.

- Liegt dieses Dokument in digitaler Form vor, sind die Links interaktiv. Durch einen KLICK gelangen Sie zum gewünschten Ziel.
 - Zurück zum Absprung immer mit der Tastenkombination <ALT> + <Cursor links>.
- Das Inhaltsverzeichnis ist ebenfalls interaktiv.

Querverweise (Beispiel)

Für weitere Informationen siehe Kapitel "Links und Querverweise", Seite 7.

2 Sicherheit

2.1 Bestimmungsgemäße Verwendung

Die Pfannenberg Dachfilterlüfter und Dachaustrittsfilter der Serie PTF und PTFA sind stationäre Filterlüfter zur Belüftung und Wärmeableitung aus Schaltschränken und Elektronikgehäusen. Dies geschieht durch Zufuhr von Umgebungsluft deren Temperatur unter der zulässigen Schaltschrankinnentemperatur liegen muss.

Eine andere Verwendung gilt als nicht bestimmungsgemäß. Für hieraus entstehende Schäden oder für unsachgemäße Montage, Installation oder Anwendung haftet der Hersteller nicht. Das Risiko trägt allein der Anwender.

Zur bestimmungsgemäßen Verwendung gehören auch das Beachten aller geltenden Unterlagen sowie die Einhaltung von Inspektions- und Wartungsbedingungen

⚠ WARNUNG

Verletzungsgefahr durch unzulässigen Einsatz der Geräte.

Der nicht bestimmungsgemäße Einsatz von Geräten kann zu schweren Unfällen führen.

- Geräte nur im stationären Betrieb einsetzen.
- Die zulässige Einbaulage der Geräte beachten.
- Die zulässige IP-Schutzart der Geräte beachten.

Die Dachfilterlüfter und Dachaustrittsfilter sind nur für den stationären Betrieb freigegeben.

Die Dachfilterlüfter der IP-Schutzart IP54 (nach DIN EN 60529) sind weitgehend staubgeschützt.

Einschränkung: Bei dauerhafter Einwirkung kann trotzdem eine tolerierbare Menge Staub eindringen.

Die Dachfilterlüfter und Dachaustrittsfilter widerstehen Spritzwasser, nicht aber einem stetigen Wasserstrahl.

Die Dachfilterlüfter sind in verschiedenen IP-Schutzarten und Luftleistungen lieferbar. Genaue Leistungsangaben, siehe Kapitel "Technische Daten", Seite 16.

Alle Pfannenberg Dachfilterlüfter und Dachaustrittsfilter sind ROHS-konform und frei von:

- Silikonverbindungen
- PCT, Asbest, Formaldehyd, Cadmium
- Benetzungsstörenden Substanzen

2.1.1 Zulässige Einsatzbedingungen

Die zulässigen Einsatzbedingungen (Umgebungsbedingungen, Schutzart, Spannungsversorgung, etc.) gemäß Kapitel "Technische Daten", Seite 16 sind einzuhalten.

2.2 Vorhersehbare Fehlanwendung

Die folgenden Punkte beschreiben eine vorhersehbare Fehlanwendung des Gerätes:

- Nutzung des Gerätes als Ablageplatz, Arbeitsbühne.
- Nutzung des Gerätes als Steighilfe.
- Anbringen von Transporthilfen.
- Aufstellung an ungeeigneten Standorten.
- Betrieb bei einem Überschreiten der zulässigen technischen Daten. Siehe Kapitel "Technische Daten".
- Ein Betrieb ohne oder mit beschädigten Baugruppen, die der Sicherheit von Personen und des Gerätes/der Anlage dienen.
- Blockieren der Umgebungsluft-Eintritte und -Austritte durch z. B. abgestellte Gegenstände.
- Trennen der elektrischen Steckverbindung während des Betriebes.

2.3 Pflichten des Betreibers

- Der Betreiber muss sicherstellen, dass die Geräte nur bestimmungsgemäß verwendet werden und Gefahren aller Art für Leben und Gesundheit der Benutzer oder Dritter vermieden werden. Zudem sind Unfallverhütungsvorschriften und sicherheitstechnische Regeln einzuhalten.
- Auf Gerätestörungen muss umgehend reagiert werden.
- Der Betreiber muss sicherstellen, dass alle Benutzer diese Betriebsanleitung gelesen und verstanden haben.

Bei Nichtbeachtung dieser Betriebsanleitung entfällt die Gewährleistung. Entsprechendes gilt, wenn ohne Einwilligung des Herstellers, vom Kunden und/oder von Dritten, unsachgemäße Arbeiten an dem Gerät ausgeführt worden sind.

2.4 Gewährleistungsbestimmungen

ACHTUNG

Verlust der Gewährleistung!

Verlust der Gewährleistung durch herstellerfremde Ersatzteile.

- Nur Originalteile unterliegen der Qualitätskontrolle des Herstellers.
- Die Verwendung von herstellerfremden Ersatzteilen führt zum Verlust der Gewährleistung.
- Für einen sicheren und zuverlässigen Betrieb nur Originalteile des Herstellers einsetzen.

Die Gewährleistung gilt nicht oder erlischt in folgenden Fällen:

- Bei unsachgemäßem Gebrauch des Gerätes.
- Nichteinhaltung der Betriebsbedingungen oder Nichtbeachtung der Betriebsanleitung.
- Nicht regelmäßig durchgeführte Wartungen der Geräte.
- Schäden, die durch Missachtung der Wartungsempfehlungen entstanden sind.
- Schäden an Geräten, die durch verschmutzte oder verstopfte Filter entstanden sind.
- Modifikationen, die am Gerät vorgenommen werden oder eine Veränderung der Seriennummer.
- Für Transportschäden oder andere Unfälle.
- Dem Austausch von Teilen durch nicht autorisiertes Personal.

2.4.1 Rücksendung von Geräten

Zur Erhaltung von Gewährleistungsansprüchen und zur Rücksendung des Gerätes folgendes beachten:

- Dem Gerät eine genaue Beschreibung des Defektes und die von Pfannenberg vergebene SRO (RMA) Nummer beilegen.
- Bezugsnachweis (Lieferschein- oder Rechnungskopie) beilegen.
- Das Gerät mit allem Lieferzubehör, im Originalkarton oder gleichwertiger Verpackung, frachtfrei und transportversichert zusenden.

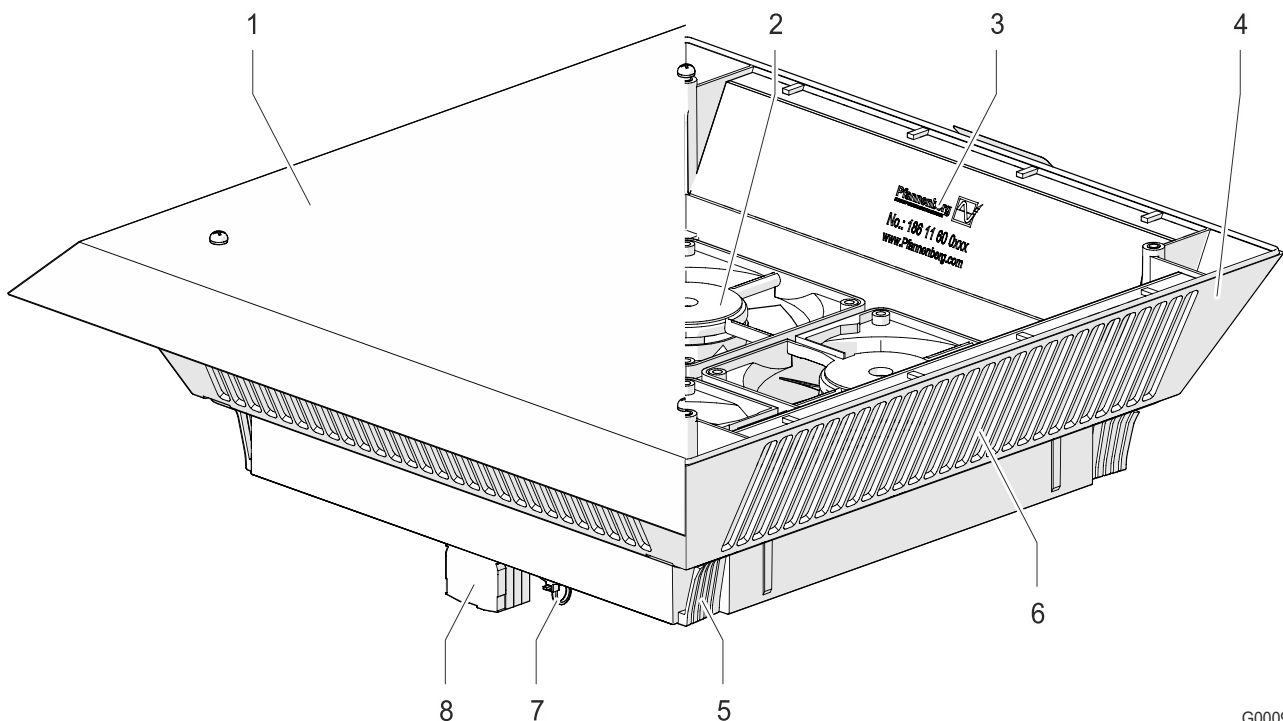
3 Gerätebeschreibung

3.1 Geräteaufbau

Die Pfannenberg Dachfilterlüfter und Dachaustrittsfilter der Serie PTF und PTFA sind für die Wärmeableitung aus Schaltschränken konzipiert.

- Effizienter Wärmetransport durch optimale Luftführung.
- Werkzeuglose Montage, Schnellbefestigungssystem (nicht bei PTF1200).

PTF 6x.xxx / PTFA 60.000



G00099

Abb. 1: Geräteaufbau PTF 6x.xxx / PTFA 60.000

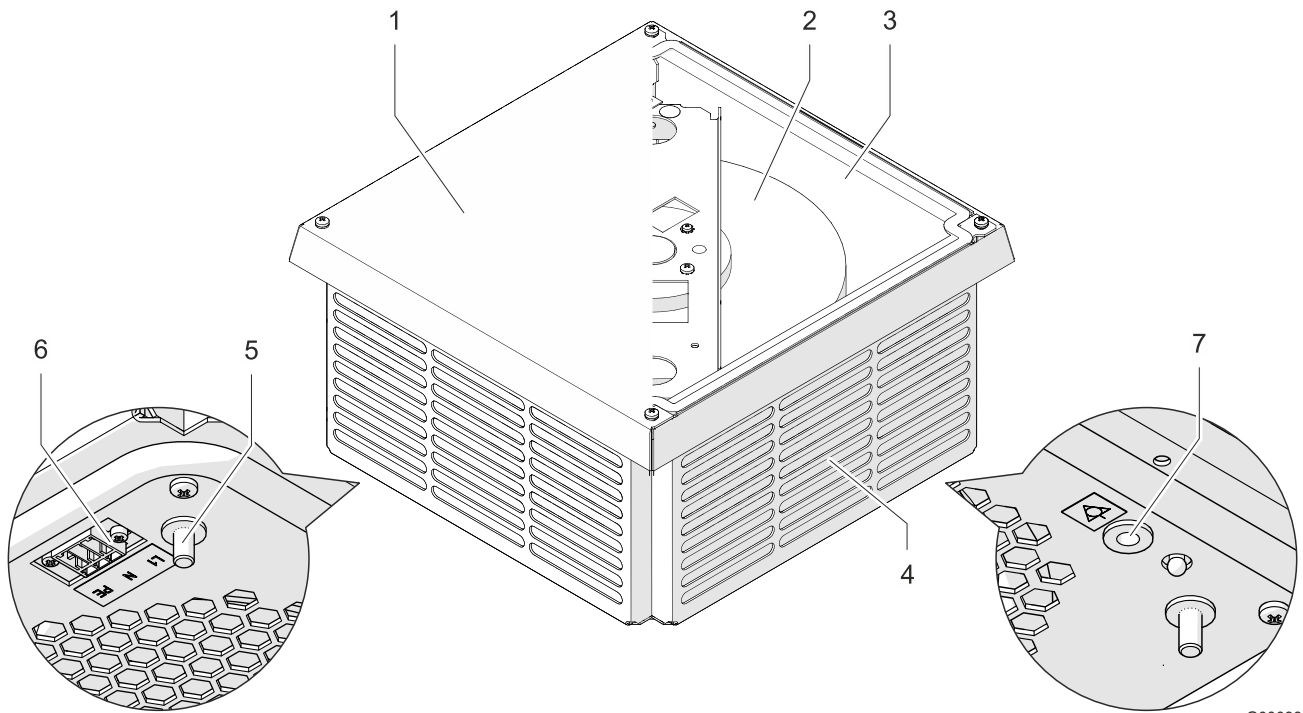
| | | | |
|---|--|---|--------------------------------------|
| 1 | Gerätehaube | 5 | Schnellbefestigungssystem (4x) |
| 2 | Lüftermotor / Motorbaugruppe (nur bei PTF) | 6 | Luftaustritt |
| 3 | Filtermatten | 7 | Kabelzugentlastung (nur bei PTF) |
| 4 | Gehäuse | 8 | Elektrische Anschlüsse (nur bei PTF) |

Die Dachaustrittsfilter der PTFA-Serie bestehen aus der Gerätehaube, dem Kunststoffgehäuse und den Filtermatten.

Die Dachfilterlüfter PTF 60.500, PTF 60.700 und PTF 61.000 besitzen zusätzlich zu den Dachaustrittsfiltern einen oder mehrere Lüftermotoren bzw. Motorbaugruppen sowie elektrische Anschlüsse.

Die Montage erfolgt werkzeuglos über das Schnellbefestigungssystem.

PTF 1200



G00098

Abb. 2: Geräteaufbau PTF 1200

| | | | |
|---|------------------------------|---|------------------------------|
| 1 | Gerätehaube | 5 | Befestigungsschrauben (4x) |
| 2 | Lüftermotor / Motorbaugruppe | 6 | Elektrischer Anschluss |
| 3 | Filtermatten | 7 | Potenzialausgleichsanschluss |
| 4 | Gehäuse | | |

Die Dachfilterlüfter PTF 1200 bestehen aus der Gerätehaube, dem Stahlgehäuse, der Motorbaugruppe und den Filtermatten. Die Montage erfolgt durch das Verschrauben mit dem Schaltschrank.

3.2 Lieferumfang

Der Lieferumfang besteht aus:

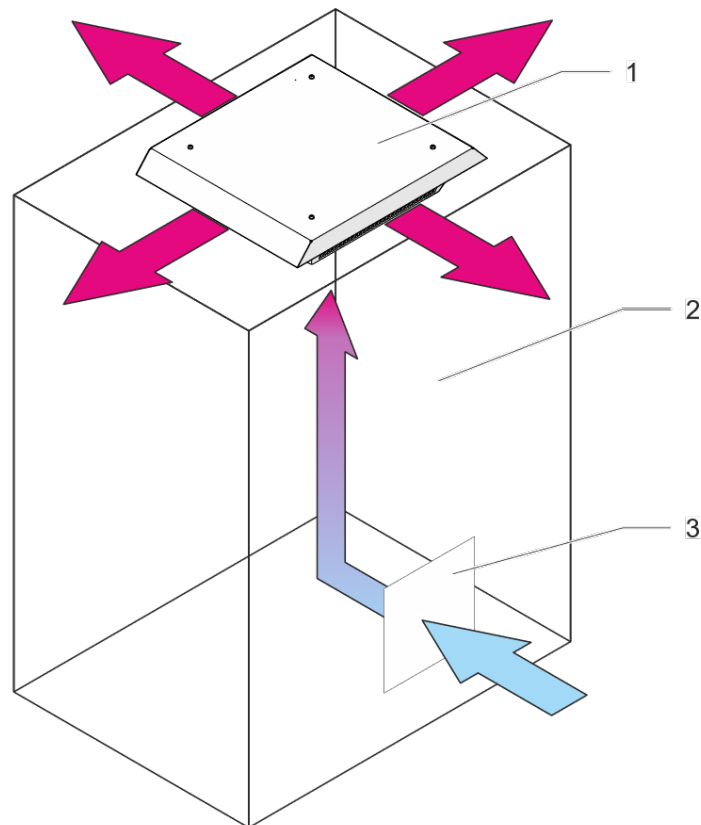
- PTF Dachfilterlüfter / PTFA Dachaustrittsfilter
- 4 Filtermatten (bei IP54 und höher)
- Kurzbetriebsanleitung
- Nur bei PTF 1200: Beipack mit Befestigungsmaterial und elektrischem Steckverbinder
- Gegebenenfalls Sonderzubehör

3.3 Filtermatten

Der Dachfilterlüfter/Dachaustrittsfilter wird in der IP54-Ausführung mit vier installierten Filtermatten der Klasse G4 ausgeliefert. Je nach Staubaufkommen und Einsatzbereich müssen die Filter regelmäßig kontrolliert und nach Bedarf ausgetauscht werden. Filtertausch siehe Kapitel "Filtermatten reinigen / austauschen", Seite 32.

3.4 Funktionsbeschreibung

3.4.1 Dachfilterlüfter PTF



G00100

Abb. 3: Funktionsbeschreibung Dachfilterlüfter PTF (Beispiel)

| | | | |
|---|----------------------|---|--|
| 1 | Dachfilterlüfter PTF | 3 | Lufteintritt (z. B. Pfannenberg Austrittsfilter PFA) |
| 2 | Schaltschrank | | |

Der Pfannenberg Dachfilterlüfter PTF dient zur Belüftung und Wärmeableitung von Schaltschränken und Elektronikgehäusen, indem der Dachfilterlüfter die warme Luft aus dem Schaltschrank absaugt.

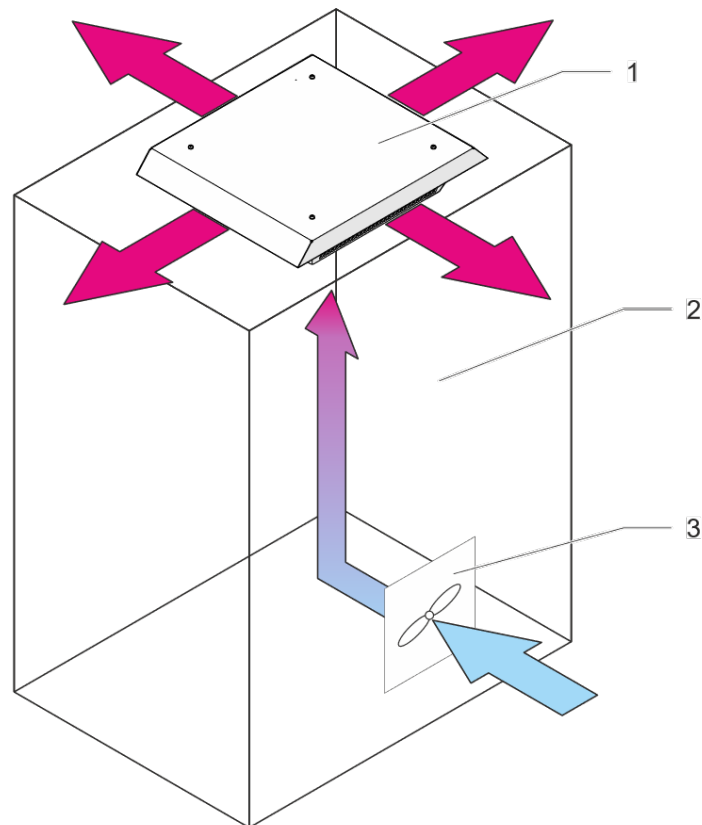
Die Klimatisierung erfolgt durch die Zufuhr von Umgebungsluft deren Temperatur unter der zulässigen Schaltschrankinnentemperatur liegen muss.

Der PTF ist zusammen mit einer für den Anwendungsfall ausreichend luftdurchlässigen Öffnung zum Lufteintritt zu betreiben, welche sich im unteren Drittel des zu belüftenden Schaltschranks oder Elektronikgehäuses befinden sollte. Typischerweise werden hierfür einer oder mehrere passende Pfannenberg Austrittsfilter (PFA) eingesetzt.

HINWEIS

- Der Lufteintritt muss einen ausreichenden Luftdurchsatz gewährleisten.
- **Bei Dachfilterlüfter PTF1200:** Um die IP54 Schutzart des Gesamtsystems zu gewährleisten müssen mehrere Austrittsfilter der Serie PFA 60.000 IP55 verwendet werden. Die genaue Anzahl muss entsprechend des Systemdruckverlustes abgestimmt sein.

3.4.1.1 Dachaustrittsfilter PTFA



G00110

Abb. 4: Funktionsbeschreibung Dachaustrittsfilter PTFA (Beispiel)

| | | | |
|---|--------------------------|---|--|
| 1 | Dachaustrittsfilter PTFA | 3 | Lufteintritt (z. B. Pfannenberg Filterlüfter PF) |
| 2 | Schaltschrank | | |

Der Pfannenberg Dachaustrittsfilter PTFA dient zur Belüftung und Wärmeableitung von Schaltschränken und Elektronikgehäusen.

Die Klimatisierung erfolgt durch die Zufuhr von Umgebungsluft deren Temperatur unter der zulässigen Schaltschrankinnentemperatur liegen muss.

Der PTFA ist zusammen mit einer für den Anwendungsfall ausreichend luftdurchlässigen Öffnung zum Lufteintritt zu betreiben, welche sich im unteren Drittel des zu belüftenden Schaltschranks oder Elektronikgehäuses befinden sollte. Typischerweise werden hierfür Pfannenberg Filterlüfter (PF) zum aktiven Einsaugen der Luft eingesetzt. Die erwärmte Luft wird durch den Dachaustrittsfilter aus dem Schaltschrank geleitet.

3.4.2 Sicherheitshinweise

▲ VORSICHT

Gefahr von Augenreizungen

Reizung der Augen und Muskulatur bei längerem Aufenthalt im Luftstrom möglich.

- Längerem Aufenthalt im Luftstrom vermeiden.

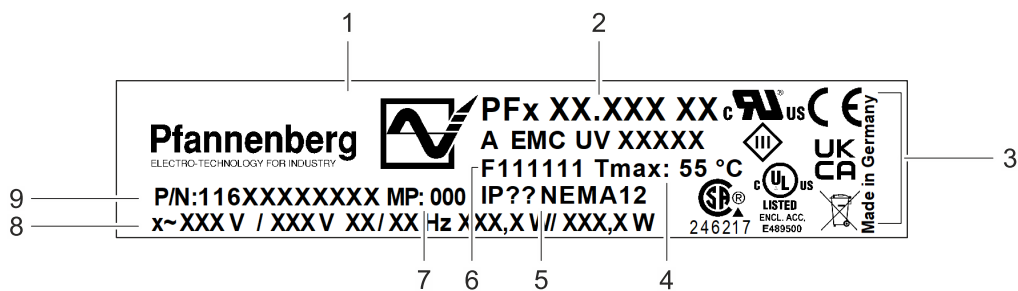
3.4.2.1 Sicherheitseinrichtungen

Der Lüftermotor ist zum Schutz gegen Überlast mit einer thermischen oder elektronischen Wicklungsschutzeinrichtung ausgestattet.

3.5 Typenschild

HINWEIS

- Das Typenschild befindet sich auf der Unterseite des Gerätes.
- Die Abbildung zeigt die standardmäßige Ausführung der EU-Mitgliedsländer. In anderen Ländern kann die Ausführung des Typenschildes abweichen.



G00101

Abb. 5: Typenschild (Beispiel)

| | | | |
|---|---|---|--|
| 1 | Herstellerlogo | 6 | Fertigungsauftragsnummer |
| 2 | Gerätetyp | 7 | Motorabsicherung |
| 3 | Kennzeichnungen / Zulassungen (Modellabhängig) | 8 | Spannungsversorgung, Frequenz, Leistungsaufnahme |
| 4 | Maximale Betriebstemperatur | 9 | Artikelnummer |
| 5 | Gehäuseschutzart / NEMA/UL Schutzklassifikation | | |

3.6 Technische Daten

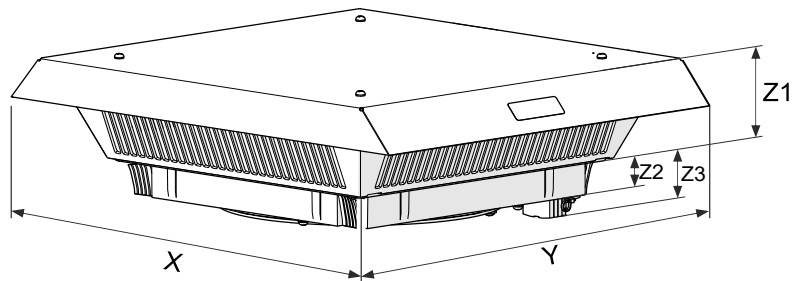
3.6.1 PTF 6x.xxx / PTFA 60.000

| Bezeichnung | | Einheit | PTF 60.500 | | PTF 60.700 | | PTF 61.000 | | PTF 61.000S |
|---|----------|---------|---|-------------|------------|----------|------------|----------|-------------|
| Typ | | — | Dachfilterlüfter | | | | | | |
| Nennspannung (±10 %) | 50/60 Hz | V | 230 | 115 | 230 | 115 | 230 | 115 | 230 |
| Leistungsaufnahme | 50/60 Hz | W | 4× 28/29 | 4× 29/24 | 80/100 | 75/100 | 120/160 | 110/160 | 120/160 |
| Stromaufnahme | 50/60 Hz | A | 4×0,2 | 4×0,3 | 0,35/0,45 | 0,66/0,8 | 0,53/0,72 | 0,96/1,4 | 0,53/0,72 |
| Absicherung (extern) | | A | 6 | | | | | | |
| Anschlussart | | — | Klemmleiste | | | | | | |
| Luftfördermenge freiblasend | IP54 | m³/h | 350 | | 550 | | 750 | | 750 |
| | IP33 | m³/h | 500 | | 700 | | 1000 | | — |
| Luftfördermenge mit Austrittsfilter | IP54 | m³/h | 242 | | 370 | | 500 | | 500 |
| | IP33 | m³/h | 268 | | 427 | | 582 | | — |
| Geräuschpegel nach DIN ISO 3741 | | db (A) | 67 | | 69 | | 77 | | 77 |
| Gewicht | | kg | 4,8 | | 4,1 | | 4,3 | | 4,15 |
| Schutzart | | — | IP33 / IP54 | | | | | | IP54 |
| Lagerart | | — | Kugellager | | | | | | |
| Lebensdauer L ₁₀ (+40 °C) | | h | ca. 50000 | | ca. 40000 | | | | |
| Betriebstemperatur- bereich | | °C | -15 ... +55 | | | | | | |
| | | °F | +5 ... +131 | | | | | | |
| Lagertemperaturbereich | | °C | -40 ... +75 | | | | | | |
| | | °F | -40 ... +167 | | | | | | |
| Bauart | | | Stahlblech, Haube pulverbeschichtet Einrastgehäuse aus thermoplastischem Kunststoff gespritzt (ABS-FR), selbstverlöschend, UL 94 VO | | | | | | |
| Farbton | | | RAL 7035, andere Farben auf Anfrage | | | | | | |
| Mittlerer Abscheidegrad | IP54 | % | 81 | | | | | | |
| | IP33 | % | 0 (keine Filtermatte) | | | | | | |
| Güteklasse der Filtermatte | IP54 | | G4 | | | | | | |
| | IP33 | | keine Filtermatte | | | | | | |

Tab. 2: Technische Daten

| Bezeichnung | | Einheit | PTFA 60.000 | PTFA 60.000L |
|----------------------------|--|---------|--|-----------------------|
| Typ | | — | Dachaustrittsfilter | |
| Gewicht | | kg | 2,5 | 3,2 |
| Schutzart | | — | IP33 / IP54 | |
| Betriebstemperaturbereich | | °C | -40 ... +70 | |
| | | °F | -40 ... +158 | |
| Lagertemperaturbereich | | °C | -40 ... +75 | |
| | | °F | -40 ... +167 | |
| Bauart | | | Stahlblech, Haube pulverbeschichtet Einrastgehäuse aus thermoplastischem Kunststoff gespritzt (ABS-FR), selbstverlöschend, UL 94 VO | |
| Farbton | | | RAL 7035, andere Farben auf Anfrage | |
| Mittlerer Abscheidegrad | | IP54 | % | 81 |
| | | IP33 | % | 0 (keine Filtermatte) |
| Güteklasse der Filtermatte | | IP54 | | G4 |
| | | IP33 | | keine Filtermatte |

Tab. 3: Technische Daten



G00102

Abb. 6: Abmessungen

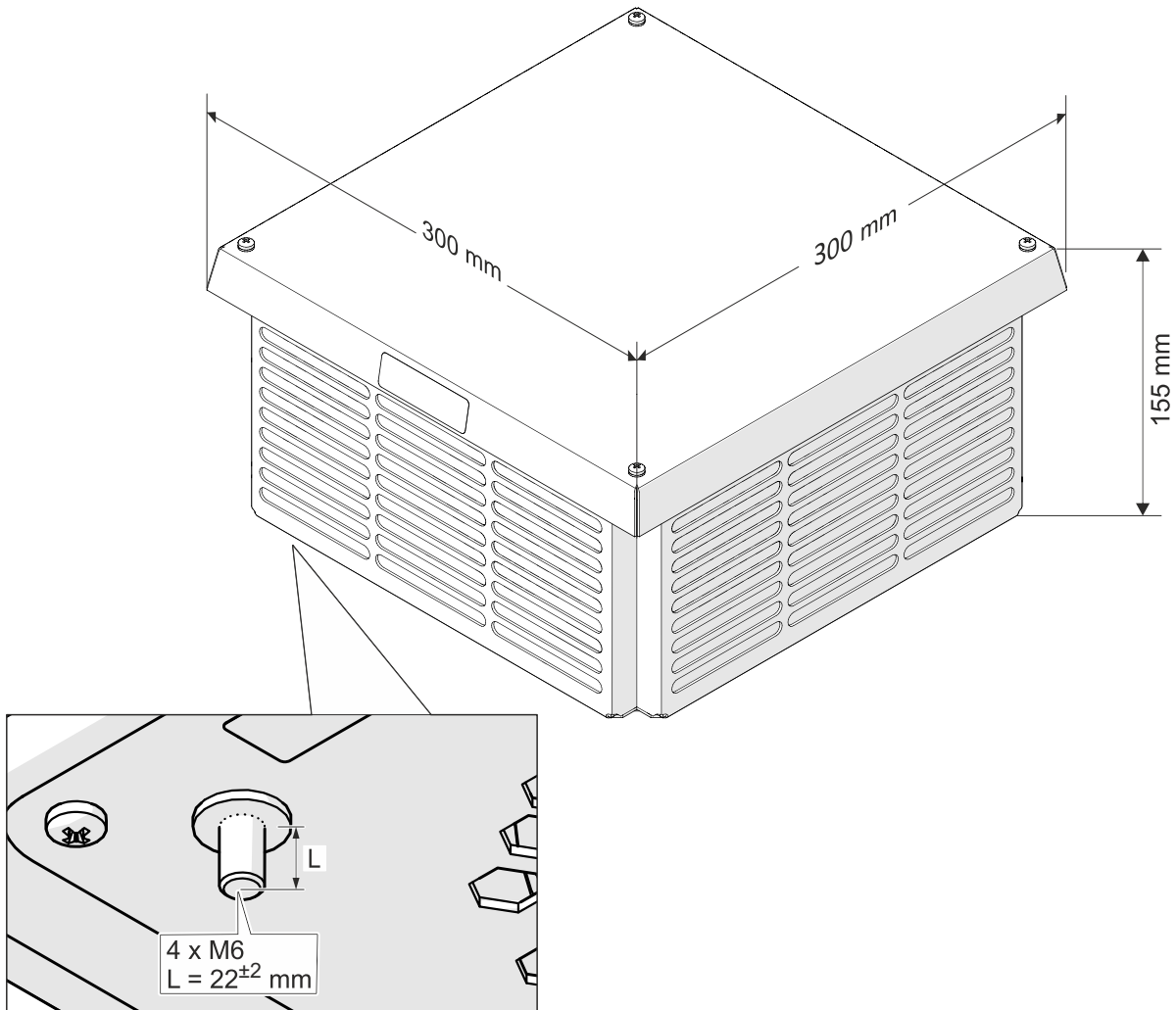
| Maß | Einheit | PTF 60.500 | PTF 60.700 | PTF 61.000 | PTF 61.000S | PTFA 60.000 | PTFA 60.000L |
|-----|---------|------------|------------|------------|-------------|-------------|--------------|
| X | mm | 436 | 470 | 470 | 470 | 436 | 470 |
| Y | mm | 436 | 470 | 470 | 400 | 436 | 470 |
| Z1 | mm | 72 | 95 | 95 | 95 | 72 | 95 |
| Z2 | mm | 34 | 34 | 34 | 34 | 34 | 34 |
| Z3 | mm | 57 | 57 | 57 | 57 | — | — |

Tab. 4: Abmessungen

3.6.2 PTF 1200

| Bezeichnung | | Einheit | PTF 1200 |
|--------------------------------------|-------|-------------------|--|
| Typ | | — | Dachfilterlüfter |
| Nennspannung ($\pm 10\%$) | 50 Hz | V | 230 |
| Leistungsaufnahme | 50 Hz | W | 170 |
| Stromaufnahme | 50 Hz | A | 1,75 |
| Absicherung (extern) | | A | 6 |
| Anschlussart | | — | X-COM Stecker |
| Luftfördermenge freiblasend | IP54 | m ³ /h | 1100 |
| Luftfördermenge mit Austrittsfilter | IP54 | m ³ /h | 930 (in Kombination mit 2x PFA 60.000) 960 (in Kombination mit 3x PFA 60.000) 1700 (2x PTF1200 in Kombination mit 3x PFA 60.000) |
| Geräuschpegel nach DIN ISO 3741 | | db (A) | 72 |
| Gewicht | | kg | 6,55 |
| Schutzart | | — | IP54 |
| Lagerart | | — | Kugellager |
| Lebensdauer L ₁₀ (+40 °C) | | h | ca. 40000 |
| Betriebstemperaturbereich | | °C | -25 ... +60 |
| | | °F | -13 ... +140 |
| Lagertemperaturbereich | | °C | -40 ... +80 |
| | | °F | -40 ... +176 |
| Bauart | | | Stahlblechgehäuse pulverbeschichtet |
| Montage | | | Schraubmontage auf dem Schaltschrankdach |
| Farbton | | | RAL 7035, andere Farben auf Anfrage |
| Mittlerer Abscheidegrad | IP54 | % | 81 |
| Güteklasse der Filtermatte | IP54 | | G4 |

Tab. 5: Technische Daten



G00108

Abb. 7: Abmessungen

4 Montage und Erstinbetriebnahme

4.1 Sicherheitshinweise

GEFAHR

Lebensgefahr durch Stromschlag!

Teile können bei geöffnetem Gerät unter Spannung stehen und bei Berührung zum Stromschlag führen.

Bei Arbeiten am geöffneten Gerät folgende Punkte beachten:

- Arbeiten am elektrischen System dürfen nur von autorisierten Elektrofachkräften durchgeführt werden.
- Vor Beginn der Arbeiten am elektrischen System, elektrische Versorgung abschalten, auf Spannungsfreiheit prüfen und gegen Wiedereinschalten sichern.
- Arbeitsbereich absperren und mit einem Warnschild kennzeichnen.
- Der elektrische Anschluss muss nach den national gültigen Vorschriften erfolgen.

VORSICHT

Quetschgefahr!

Quetschgefahr bei der Montage des Gerätes zwischen Schaltschrank und Gehäuse des Gerätes.

- Keine Körperteile zwischen Gehäuse und dem Geräte-Ausschnitt bringen.
- Umsichtig arbeiten und schnittfeste Handschuhe tragen.

ACHTUNG

Beschädigung der Schaltschrankeinrichtung durch Metallspäne

Beim Anbringen der Montage-Ausschnitte können Metallspäne in den Schaltschrank gelangen.

- Bei der Montage den Schaltschrank vor Verunreinigungen schützen und Schutz-Abdeckungen verwenden.

4.2 Transport

Zur Vermeidung von Personen- und Sachschäden folgendes beachten:

- Arbeiten dürfen nur durch qualifiziertes Fachpersonal erfolgen.
- Sicherheitshinweise beachten.

Das Gerät möglichst in der Originalverpackung in Gebrauchslage transportieren. Angaben zum Gewicht gemäß Kapitel "Technische Daten", Seite 16 beachten.

HINWEIS

Transport Dachfilterlüfter / Dachaustrittsfilter PTF/PTFA 6x.xxx

Beim Transport in vertikaler Einbaulage ist die Transportsicherung zu verwenden (siehe Kapitel "Ersatzteile und Zubehör", Seite 38).

4.3 Lagerung

ACHTUNG

Verlust der Gewährleistung!

Die Nichtbeachtung der Lagerbedingungen führt zum Verlust der Gewährleistung.

Bei der Lagerung des Gerätes die folgenden Punkte beachten:

- Den zulässigen Lagertemperaturbereich gemäß Kapitel "Technische Daten", Seite 16 einhalten.
- Das Gerät immer in Gebrauchslage lagern.

4.4 Auspacken

⚠ VORSICHT

Schnitt- und Verletzungsgefahr!

Schnitt- und Verletzungsgefahr durch fertigungsbedingt vorhandene scharfe Blechkanten am Gerät.

- Persönliche Schutzausrüstung (schnittfeste Schutzhandschuhe) tragen.
- Vorsichtig hantieren.

Gerät auspacken

1. Verpackung auf Transportschäden überprüfen.
2. Sämtliches Transport- und Verpackungsmaterial entfernen.
3. Gerät nach dem Auspacken auf Transportschäden bzw. sonstigen Beschädigungen prüfen.
4. Wurden keine Beschädigungen gefunden, das Verpackungsmaterial umweltgerecht entsorgen.

Falls Beschädigungen beim Transport aufgetreten sind, folgende Punkte beachten:

- Transportunternehmen und den Hersteller durch eine schriftliche Nachricht informieren. Zusätzlich immer Typbezeichnung und Fertigungsauftragsnummer angeben.
- Verpackungsmaterial aufbewahren.
- Äußere als auch innere Schäden vermerken.
- Schaden dokumentieren (z. B. durch Fotos).
- Es gelten die „Allgemeinen Bedingungen für Lieferungen und Leistungen“ des ZVEI (Zentralverband der Elektrotechnischen Industrie), in der neuesten Fassung.

HINWEIS

Damit Transportbeschädigungen bei eventuellem Rücktransport vermieden werden, Gerät ausschließlich in der Originalverpackung zurücksenden.

4.5 Montage

4.5.1 Allgemeines

VORSICHT

Schnitt- und Verletzungsgefahr!

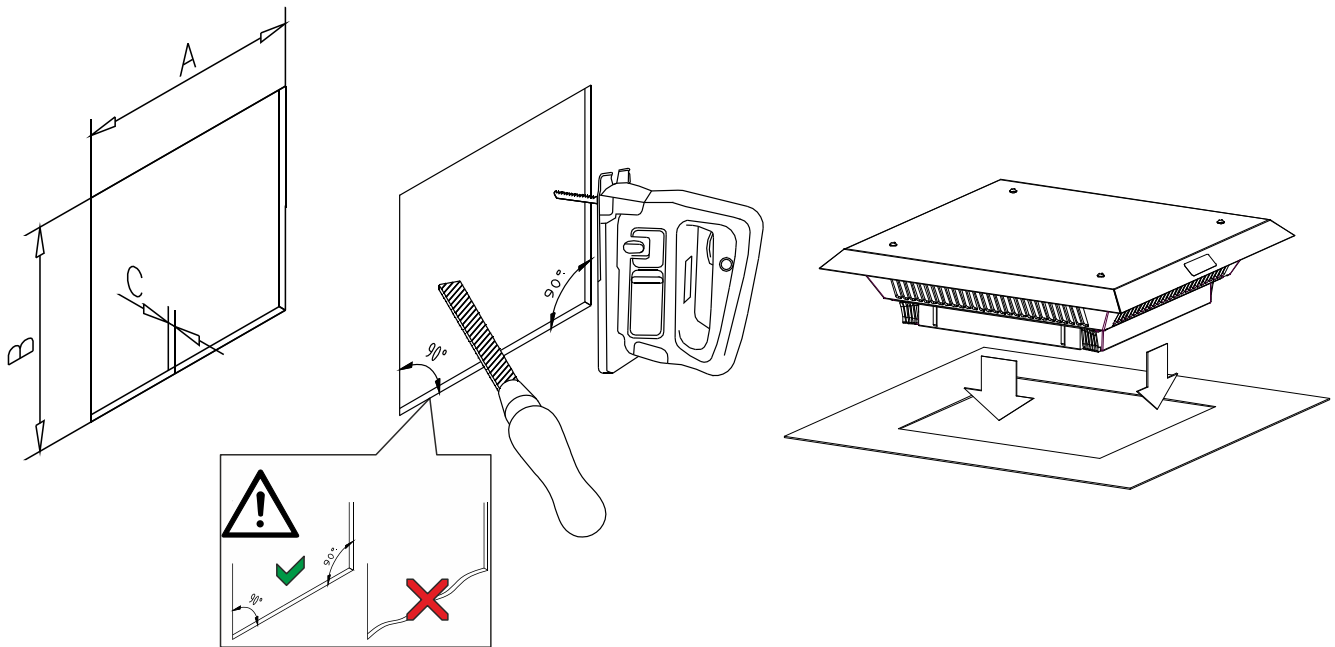
Schnitt- und Verletzungsgefahr durch fertigungsbedingt vorhandene scharfe Blechkanten am Gerät.

- Persönliche Schutzausrüstung (schnittfeste Schutzhandschuhe) tragen.
- Vorsichtig hantieren.

Für einen sicheren und zuverlässigen Betrieb des Dachfilterlüfters, sind folgende allgemeinen Anforderungen sicherstellen:

- Den Aufstellungsort des Schaltschranks so wählen, dass eine ausreichende Be- und Entlüftung des Systems gewährleistet ist.
- Der Dachfilterlüfter muss immer in horizontaler Einbaulage montiert werden.
- Den Montageort vor starker Verschmutzung schützen.
- Die Umgebungstemperatur muss unterhalb der zulässigen Schaltschrank-Innentemperatur sein.
- Sicherstellen, dass die Dichtung nicht beschädigt wird, da sonst der IP-Schutz nicht gewährleistet werden kann.
- Mindestabstand zwischen Lichtbogen bildenden Bauteilen und Gerät: 30,5cm (12") (UL508A sec. 22).
- Einbauten im Schaltschrank dürfen die Luftzirkulation nicht behindern.

4.5.2 PTF / PTFA 6x.xxx



G00103

Abb. 8: Montageausschnitt / Montage

| Maß | Materialdicke Schaltschrank C ≥ 1,5 ... ≤ 2 mm | Materialdicke Schaltschrank C > 2 ... ≤ 3 mm |
|-----|--|--|
| A | 291 mm, Toleranz: +1 mm, -0 mm | 291 mm, Toleranz: +2 ... +1 mm |
| B | 291 mm, Toleranz: +1 mm, -0 mm | 291 mm, Toleranz: +2 ... +1 mm |

Tab. 6: Abmessungen Montageausschnitt

Voraussetzungen

⚠ GEFAHR – Lebensgefahr durch Stromschlag. Sicherstellen, dass das Gerät spannungsfrei ist.

- Alle allgemeinen Anforderungen sind erfüllt, siehe "Allgemeines", Seite 22.

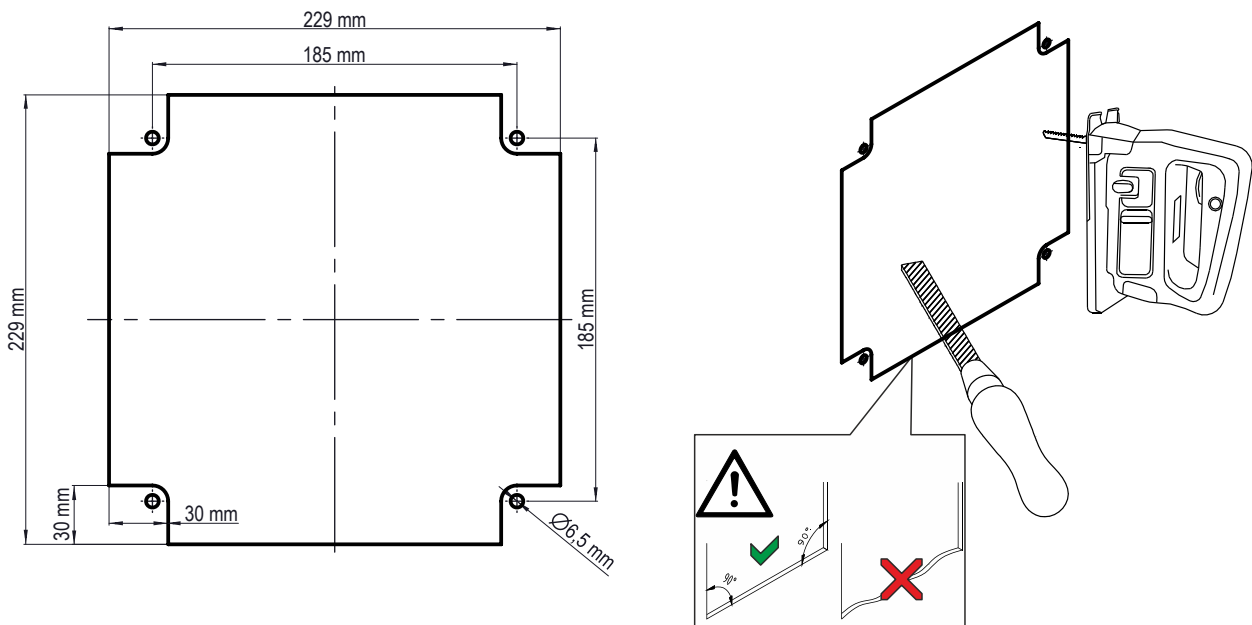
Benötigtes Werkzeug und Material

- Säge
- Gegebenenfalls Schaltschrankfräse
- Schutzabdeckungen

Vorgehensweise

1. Zum Schutz vor Spänen Schaltschrank mit Schutzabdeckung auslegen.
 2. Ausschnitt gemäß Abb. 8 und Tab. 6 herstellen.
 - Um die IP-Schutzart IP54 einzuhalten, müssen die Schnittkanten gerade sein und die Durchbiegung des Schaltschranks darf maximal 1 mm betragen.
 3. Schnittkanten entgraten.
 4. Späne und Montageabfall aus dem Schaltschrank entfernen.
 5. Dachfilterlüfter / Austrittsfilter in den Ausschnitt einrasten.
- ⇒ Das Gerät ist montiert und kann elektrisch angeschlossen werden.

4.5.3 PTF 1200



G00103

Abb. 9: Montageausschnitt / Montage

HINWEIS

Es gelten die Allgemeintoleranzen nach ISO 2768-1, Toleranzklasse "m".

Voraussetzungen

- ▲ **GEFAHR** – Lebensgefahr durch Stromschlag. Sicherstellen, dass das Gerät spannungsfrei ist.
- Alle allgemeinen Anforderungen sind erfüllt, siehe "Allgemeines", Seite 22.

Benötigtes Werkzeug und Material

- Säge
- Gegebenenfalls Schaltschrankfräse
- Bohrer 6,5 mm
- Schutzabdeckungen

Vorgehensweise

1. Zum Schutz vor Spänen Schaltschrank mit Schutzabdeckung auslegen.
 2. Ausschnitt gemäß Abb. 9 herstellen.
 - Um die IP-Schutzart IP54 einzuhalten, müssen die Schnittkanten gerade sein und die Durchbiegung des Schaltschranks darf maximal 1 mm betragen.
 3. Schnittkanten entgraten.
 4. Späne und Montageabfall aus dem Schaltschrank entfernen.
 5. Dachfilterlüfter auf den Ausschnitt setzen und mit dem Schaltschrank verschrauben.
- ⇒ Das Gerät ist montiert und kann elektrisch angeschlossen werden.

4.6 Elektrischer Anschluss

GEFAHR

Lebensgefahr durch Stromschlag!

Teile können bei geöffnetem Gerät unter Spannung stehen und bei Berührung zum Stromschlag führen.

Bei Arbeiten am geöffneten Gerät folgende Punkte beachten:

- Arbeiten am elektrischen System dürfen nur von autorisierten Elektrofachkräften durchgeführt werden.
- Vor Beginn der Arbeiten am elektrischen System, elektrische Versorgung abschalten, auf Spannungsfreiheit prüfen und gegen Wiedereinschalten sichern.
- Arbeitsbereich absperren und mit einem Warnschild kennzeichnen.
- Der elektrische Anschluss muss nach den national gültigen Vorschriften erfolgen.

ACHTUNG

Falsche Anschlussspannung!

Falsche Anschlussspannungen können zu Bauteilbeschädigungen führen.

- Anschlussspannung mit Gerätetypenschild vergleichen. Erforderliche Absicherung gemäß Kapitel "Technische Daten", Seite 16.

4.6.1 Hinweise für den Leitungsanschluss am Gerät

Folgende Punkte beim Anschließen der Leitungen am Gerät beachten:

- Alle Leitungen müssen mit einer geeigneten Zugentlastung abgefangen werden.
- Leiterquerschnitt maximal 2,5 mm² (AWG 14) bzw. bei PTF1200: 4 mm² (AWG 12).
- Abisolierlänge der Leitungsadern: 8 ... 9 mm.
- Die Anschlussbelegung gemäß Schaltplan einhalten.

4.6.2 Netzanschluss

GEFAHR

Lebensgefahr durch Stromschlag!

Nicht angeschlossene oder fehlerhaft angebrachte Schutzleitersysteme können gefährliche Spannungen und Stromschläge erzeugen und schwere Unfälle verursachen.

- Arbeiten dürfen nur von qualifiziertem Fachpersonal vorgenommen werden.
- Schutzleitersysteme gemäß DIN EN 60204-1, Kap.8.2 ausführen.
- Jeder Körper eines elektrischen Betriebsmittels muss mit dem Schutzleitersystem verbunden sein.
- Werden Teile entfernt, z.B. bei Wartungsarbeiten, sicherstellen, dass das Schutzleitersystem für die restlichen Teile nicht unterbrochen ist.

GEFAHR

Verletzungs- und Brandgefahr durch Lichtbögen!

Beim Trennen und Stecken der Steckverbinder des Netzanschlusses unter Last oder Spannung können Lichtbögen, gefährliche Spannungen und Stromschläge entstehen.

- Steckverbinder des Netzanschlusses niemals unter Spannung trennen oder stecken.
- Vor Arbeiten am Netzanschluss des Gerätes, Spannungsversorgung ausschalten und gegen Wiedereinschalten sichern.
- Arbeiten an den Steckverbindern nur bei ausreichender Beleuchtung vornehmen.

WARNUNG

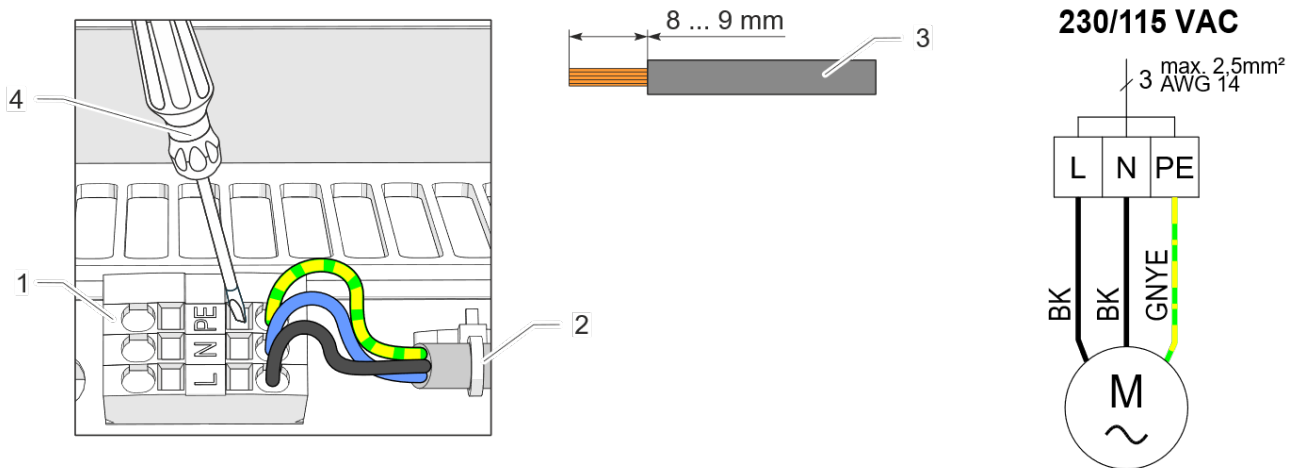
Brandgefahr!

Brandgefahr durch zu geringe Leitungsquerschnitte. Ein zu geringer Leitungsquerschnitt führt zur Überhitzung der Leitung.

- Leitungsquerschnitte entsprechend der Stromaufnahme der Geräte und der Leitungslänge auslegen.
- Die Netzanschlussleitung mit der in den technischen Daten angegeben Vorsicherung absichern.

- Der Dachlüfter muss über eine allpolige Trennvorrichtung nach Überspannungskategorie III (IEC 61058-1) an das Netz angeschlossen werden.
- Das Gerät hat keinen eigenen Überspannungsschutz. Maßnahmen zum wirksamen Blitz- und Überspannungsschutz müssen netzseitig vom Schaltanlagenbauer bzw. Betreiber getroffen werden.
- Die Geräte sind in die Überspannungskategorie III eingestuft. Die Netzspannung darf die Toleranz von $\pm 10\%$ nicht überschreiten.

4.6.2.1 Netzanschluss PTF 6x.xxx



G00105

Abb. 10: Netz-Anschluss PTF 6x.xxx

| | | | |
|---|-----------------------------|---|---|
| 1 | Netz-Klemmleiste | 3 | Leitung 1,5 bis 2,5 mm ² , Abisolierlänge 8 bis 9 mm |
| 2 | Zugentlastung (Kabelbinder) | 4 | Schraubendreher (Schlitz, max. 3,5 mm) |

HINWEIS

Schutzleiter in der Netzanschlussleitung gelten nicht als Potentialausgleichsleiter.

Voraussetzung

⚠ GEFAHR – Lebensgefahr durch Stromschlag. Sicherstellen, dass das Gerät spannungsfrei ist.

- Alle allgemeinen Anforderungen für einen sicheren und zuverlässigen Betrieb sind sichergestellt.

Vorgehensweise

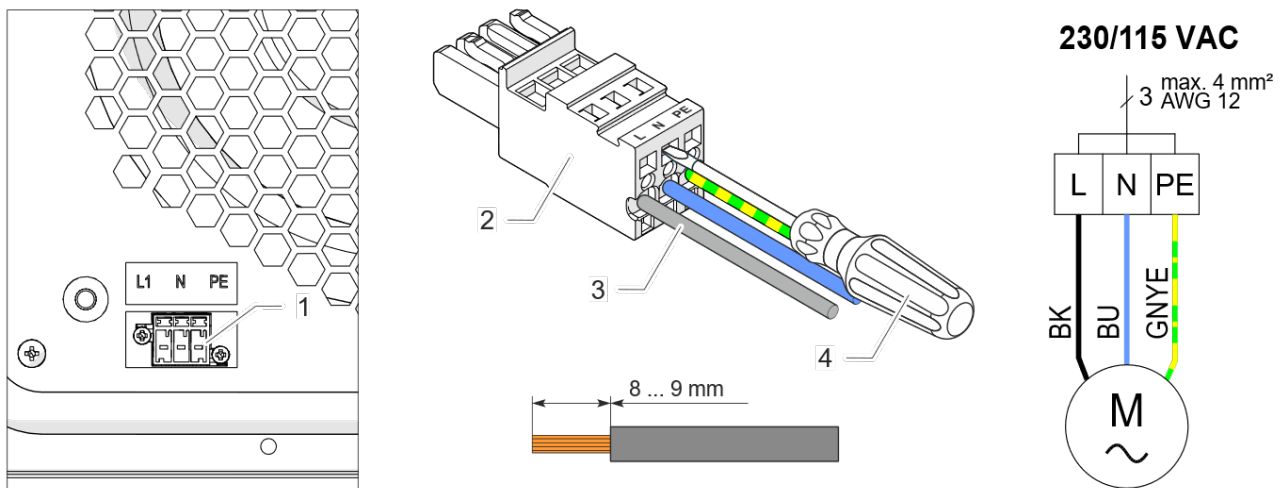
1. Netzanschluss gemäß Schaltbild (Klemmenbezeichnung) vornehmen.
2. Mit dem Schlitz-Schraubendreher die Käfigzugklemme der Netz-Klemmleiste öffnen und die Leitungen an der Netz-Klemmleiste anschließen.

ACHTUNG – Beschädigung der Käfigzugklemme.

Den Schraubendreher fest in die Käfigzugklemme stecken. Niemals drehen, da sonst die Käfigzugklemme beschädigt wird.

2. Die Netzleitung mit einem Kabelbinder an der Zugentlastung befestigen.
 3. Vor dem Einschalten sicherstellen, dass die Netzspannung mit den Typenschildangaben übereinstimmt.
- ⇒ Der Dachfilterlüfter ist elektrisch angeschlossen.

4.6.2.2 Netzanschluss PTF 1200



G00104

Abb. 11: Netz-Anschlussstecker PTF1200

| | | | |
|---|-----------------------|---|---|
| 1 | Netz-Anschlussstecker | 3 | Leitung 1,5 bis 4 mm ² , Abisolierlänge 8 bis 9 mm |
| 2 | Gegenstecker | 4 | Schraubendreher (Schlitz, max. 3,5 mm) |

HINWEIS

Schutzleiter in der Netzanschlussleitung gelten nicht als Potentialausgleichsleiter.

Voraussetzung

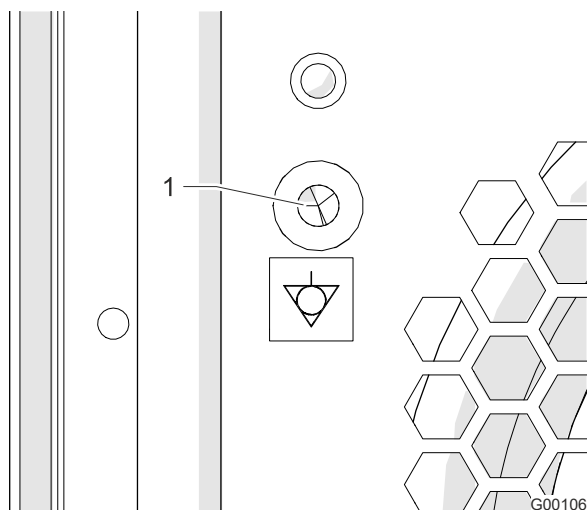
⚠ GEFAHR – Lebensgefahr durch Stromschlag. Sicherstellen, dass das Gerät spannungsfrei ist.

- Alle allgemeinen Anforderungen für einen sicheren und zuverlässigen Betrieb sind sichergestellt.

Vorgehensweise

1. Netzanschluss gemäß Schaltbild (Klemmenbezeichnung) vornehmen.
 2. Mit dem Schlitz-Schraubendreher die Käfigzugklemme des Gegensteckers öffnen und die Leitungen am Gegenstecker anschließen.
ACHTUNG – Beschädigung der Käfigzugklemme.
Den Schraubendreher fest in die Käfigzugklemme stecken. Niemals drehen, da sonst die Käfigzugklemme beschädigt wird.
 3. Den Gegenstecker in den Netz-Anschlussstecker stecken.
 4. Vor dem Einschalten sicherstellen, dass die Netzspannung mit den Typenschildangaben übereinstimmt.
- ⇒ Der Dachfilterlüfter ist elektrisch angeschlossen.

4.6.3 Potentialausgleichsanschluss (nur bei PTF 1200)




- 1 Funktionspotentialausgleich  (M6-Gewinde), für einen störungsarmen Signalbezug zwischen Gerät und Schaltschrank.

Abb. 12: Potentialausgleich PTF 1200

HINWEIS

Kundenseitig vorhandener Potentialausgleich

Sollte das Gerät aus EMV-Gründen in den kundenseitig vorhandenen Potentialausgleich eingebunden werden, kann am Anschlusspunkt des Funktionspotentialausgleichs ein Leiter angeschlossen werden.

Der Anschlusspunkt ist mit dem dafür erforderlichen Symbolsymbol gekennzeichnet.

5 Instandhaltung und Wartung

5.1 Sicherheitshinweise

GEFAHR

Lebensgefahr durch Stromschlag!

Teile können bei geöffnetem Gerät unter Spannung stehen und bei Berührung zum Stromschlag führen.

Bei Arbeiten am geöffneten Gerät folgende Punkte beachten:

- Arbeiten am elektrischen System dürfen nur von autorisierten Elektrofachkräften durchgeführt werden.
- Vor Beginn der Arbeiten am elektrischen System, elektrische Versorgung abschalten, auf Spannungsfreiheit prüfen und gegen Wiedereinschalten sichern.
- Arbeitsbereich absperren und mit einem Warnschild kennzeichnen.
- Der elektrische Anschluss muss nach den national gültigen Vorschriften erfolgen.

WARNUNG

Gefahr durch fehlerhafte Wartung/Instandsetzung!

Es besteht erhöhte Verletzungsgefahr für Personen, die Arbeiten durchführen, für die sie weder qualifiziert noch unterwiesen worden sind.

- Die Wartung/Instandsetzung des Gerätes darf nur von Personen vorgenommen werden, die hiermit vertraut und über Gefahren unterrichtet sind sowie die nötige Qualifikation aufweisen.
- Vor dem Beginn der Wartungsarbeiten Trennschalter/Schütz immer ausschalten.
- Entladungsphase von 10 Minuten für die elektrischen Komponenten abwarten. Erst danach Gerät öffnen.
- Sicherstellen, dass die Ventilatoren sich in Ruheposition befinden und nicht mehr drehen.
- Nach dem Austausch von defekten Bauteilen oder Komponenten, Gerät auf ordnungsgemäßen und sicheren Betrieb überprüfen.

VORSICHT

Schnitt- und Verletzungsgefahr!

Schnitt- und Verletzungsgefahr durch fertigungsbedingt vorhandene scharfe Blechkanten am Gerät.

- Persönliche Schutzausrüstung (schnittfeste Schutzhandschuhe) tragen.
- Vorsichtig hantieren.

ACHTUNG

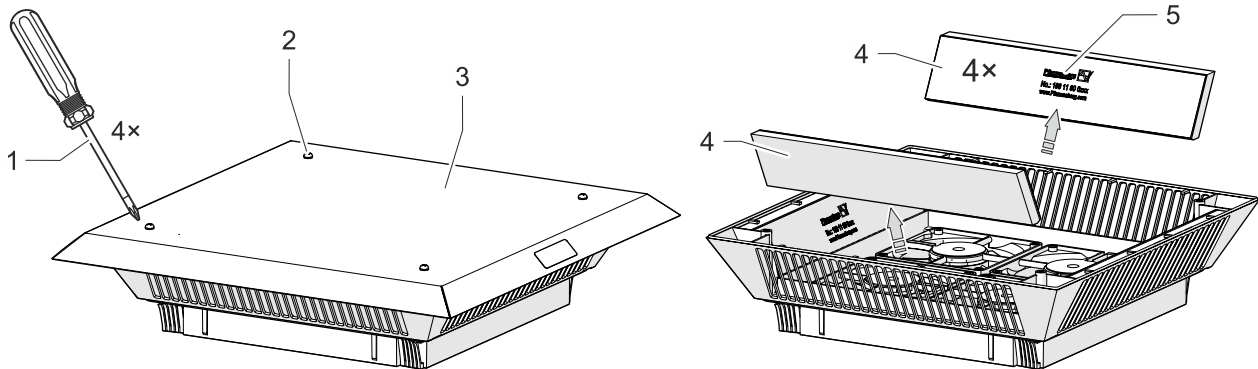
Beschädigung des Gerätes!

Beschädigung des Gerätes durch herstellerfremde Ersatzteile.

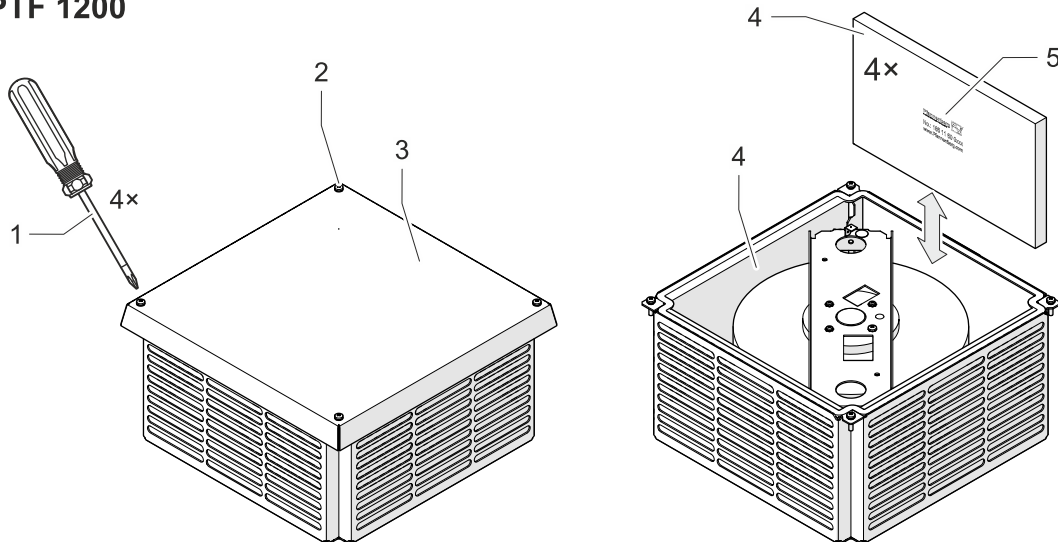
- Nur Originalteile unterliegen der Qualitätskontrolle des Herstellers.
- Für einen sicheren und zuverlässigen Betrieb nur Originalteile des Herstellers einsetzen.

5.2 Filtermatten reinigen / austauschen

PTF 6x.xxx
 PTFA 6x.xxx



PTF 1200



G00107

Abb. 13: Filtermatten reinigen / austauschen

| | | | |
|---|------------------------------|---|------------------------------|
| 1 | Kreuzschlitz-Schraubendreher | 4 | Filtermatten (4x) |
| 2 | Deckelschrauben (4x) | 5 | Beschriftung der Filtermatte |
| 3 | Deckel | | |

ACHTUNG**Beschädigung von Bauteilen**

Beschädigung der Filtermatten durch unsachgemäße Reinigung.

- Wasserstrahl mit hohem Druck vermeiden.
- Filtermatte nicht auswringen.
- Filtermatten, die verölt oder verfettet sind, sofort austauschen.

HINWEIS

Die Zeitintervalle für die Reinigung oder den Austausch der Filtermatten sind stark abhängig von der Luftverschmutzung der Umgebung.

Voraussetzungen

- Gerät ist ausgeschaltet.

⚠ GEFAHR – Lebensgefahr durch Stromschlag. Sicherstellen, dass das Gerät spannungsfrei ist.

Benötigtes Werkzeug und Material

- Bürste
- Wasser unter 40 °C
- Feinwaschmittel
- Staubsauger- oder Druckluftreiniger

Vorgehensweise

1. Gerät spannungsfrei schalten
 2. Deckel abnehmen.
 - Sicherstellen, dass das Erdungskabel nicht vom Deckel gelöst oder beschädigt wird.
 3. Die Filtermatte entnehmen und reinigen bzw. austauschen, wenn die Filtermatte nicht mehr gereinigt werden kann.
 - Die Filtermatte mit Wasser bis 40 °C und handelsüblichen Feinwaschmitteln auswaschen.
 - Bei trockener Verschmutzung die Filtermatte ausklopfen, absaugen oder ausblasen.
 4. Die gereinigte Filtermatte einsetzen.
 - Korrekte Einbaulage sicherstellen. Die Beschriftung auf der Filtermatte muss nach innen zeigen.
 5. Deckel aufsetzen und festschrauben.
 - Sicherstellen, dass das Erdungskabel korrekt angeschlossen und nicht eingeklemmt ist.
 6. Überprüfen, dass nach der Reinigung der ordnungsgemäße und sichere Betrieb gewährleistet ist.
- ⇒ Die Filtermatten sind gewechselt.

6 Beheben von Betriebsstörungen

6.1 Allgemeines

| Störung | Mögliche Ursachen | Abhilfemaßnahmen |
|--|---|---|
| Ventilator läuft nicht | Spannungsversorgung fehlt. | Spannungsversorgung prüfen. |
| Gerät führt die Wärme nicht ausreichend ab | Einsatzgrenzen überschritten. | Umgebungstemperatur und innere Belastung prüfen. |
| | Filter verschmutzt | Filter reinigen, ggf. austauschen. |
| | Ventilator defekt. | Autorisiertes Fachpersonal anrufen; Ventilator wechseln. |
| | Luftzirkulation im Schaltschrank gestört. | Einbauten und Umlaufwege im Schaltschrank prüfen. Zu- und Abströmung der Luft an der Ein- und Austrittsseite prüfen. |

Tab. 7: Allgemeine Betriebsstörungen

7 Außerbetriebnahme

GEFAHR

Lebensgefahr durch Stromschlag!

Teile können bei geöffnetem Gerät unter Spannung stehen und bei Berührung zum Stromschlag führen.

Bei Arbeiten am geöffneten Gerät folgende Punkte beachten:

- Arbeiten am elektrischen System dürfen nur von autorisierten Elektrofachkräften durchgeführt werden.
- Vor Beginn der Arbeiten am elektrischen System, elektrische Versorgung abschalten, auf Spannungsfreiheit prüfen und gegen Wiedereinschalten sichern.
- Arbeitsbereich absperren und mit einem Warnschild kennzeichnen.
- Der elektrische Anschluss muss nach den national gültigen Vorschriften erfolgen.

VORSICHT

Quetschgefahr bei der Außerbetriebnahme von Geräten

Beim Ausbau von Geräten können Hände und andere Körperteile quetschen.

Werden die Geräte endgültig außer Betrieb genommen oder entsorgt, die Hinweise in Kapitel "Demontage und Entsorgung", Seite 36 beachten!

HINWEIS

Altgeräte werden ebenfalls von Pfannenberg fachgerecht entsorgt. Die Anlieferung an eines unserer Herstellwerke hat kostenfrei zu erfolgen.

8 Demontage und Entsorgung

Nachdem das Ende der Nutzungsdauer erreicht ist, muss das Gerät demontiert und umweltgerecht entsorgt werden.



Geräte, die mit dem nebenstehenden Symbol gekennzeichnet sind, dürfen nicht als unsortierter Siedlungsabfall (Hausmüll) entsorgt werden. Sie sind einer getrennten Sammlung von Elektro- und Elektronikgeräten zuzuführen. Für weitere Informationen zur Entsorgung den QR-Code scannen oder www.pfannenberg.com/disposal aufrufen.

8.1 Sicherheitshinweise

Jegliche Arbeiten dürfen nur durch nachweislich geschultes Personal erfolgen, unter Berücksichtigung:

- der Mindestqualifikation
- dieser Anleitung
- der geltenden örtlichen Vorschriften und Gesetze
- betriebsinterner Arbeits-, Betriebs- und Sicherheitsvorschriften

Bei allen Arbeiten die für die jeweilige Tätigkeit erforderliche persönliche Schutzausrüstung tragen.

GEFAHR

Lebensgefahr durch Stromschlag!

Teile können bei geöffnetem Gerät unter Spannung stehen und bei Berührung zum Stromschlag führen.

Bei Arbeiten am geöffneten Gerät folgende Punkte beachten:

- Arbeiten am elektrischen System dürfen nur von autorisierten Elektrofachkräften durchgeführt werden.
- Vor Beginn der Arbeiten am elektrischen System, elektrische Versorgung abschalten, auf Spannungsfreiheit prüfen und gegen Wiedereinschalten sichern.
- Arbeitsbereich absperren und mit einem Warnschild kennzeichnen.
- Der elektrische Anschluss muss nach den national gültigen Vorschriften erfolgen.

VORSICHT

Schnitt- und Verletzungsgefahr!

Schnitt- und Verletzungsgefahr durch fertigungsbedingt vorhandene scharfe Blechkanten am Gerät.

- Persönliche Schutzausrüstung (schnittfeste Schutzhandschuhe) tragen.
- Vorsichtig hantieren.

HINWEIS

Die Demontage und Entsorgung sind vom Betreiber oder durch von ihm beauftragtes Personal durchzuführen.

Bei Fragen zur umweltgerechten Entsorgung Auskunft bei der örtlichen Kommunalbehörde oder speziellen Entsorgungsfachbetrieben einholen.

8.2 Demontage

Voraussetzungen

⚠ GEFAHR – Lebensgefahr durch Stromschlag. Sicherstellen, dass das Gerät spannungsfrei ist.

Vorgehensweise

1. Gerät ausschalten, gegen Wiedereinschalten sichern und warten bis sämtliche Bauteile eine Temperatur von unter 40 °C haben.
2. Energieversorgung vom Gerät physisch trennen, gespeicherte Restenergien entladen.
3. Gerät von Schmutz und Verunreinigungen befreien.
4. Betriebs- und Hilfsstoffe entfernen und umweltgerecht entsorgen.
5. Gerät in die verschiedenen trennbaren Werkstoffe zerlegen.
 - Geltende örtliche Arbeitsschutz- und Umweltschutzvorschriften beachten.

8.3 Entsorgung

HINWEIS

Altgeräte werden ebenfalls von Pfannenberg fachgerecht entsorgt. Die Anlieferung an eines unserer Herstellwerke hat kostenfrei zu erfolgen.

Sofern keine Rücknahme- oder Entsorgungsvereinbarung getroffen wurde, zerlegte Bestandteile der Wiederverwertung zuführen:

- Metalle verschrotten
- Kunststoffelemente zum Recycling geben
- Sonstige Teile nach Materialbeschaffenheit sortiert entsorgen

Die Bauteile des Gerätes bestehen im Wesentlichen aus folgenden Materialien:

- Kunststoff
- Nichteisenmetalle
- Edelstahl
- Stahl- und Aluminiumbauteile
- Elektronik-Baugruppen

9 Ersatzteile und Zubehör

HINWEIS

Bei der Bestellung von Ersatz- und Zubehörteilen immer die Pfannenberg-Teilenummer angeben.

| Nr. | Bezeichnung |
|-------------|--|
| 18611600193 | Filtermatte (20 Stück) PTF 1200 |
| 18611600143 | Filtermatte (20 Stück) PTF 61.000(S), PTF 60.700, PTFA 60.000L |
| 18611600124 | Filtermatte (20 Stück) PTF 60.500, PTFA 60.000 |
| 17121000000 | Schaltschrankthermostat (Zubehör) |
| 18611100001 | Ventilator PTF 1200 230 V, 1~ |
| 18611000045 | Ventilator PTF 61.000 230 V, 1~, PTF 61.000S 230 V, 1~ |
| 18611000048 | Ventilator PTF 61.000 115 V, 1~ |
| 18611000044 | Ventilator PTF 60.700 230 V, 1~ |
| 18611000047 | Ventilator PTF 60.700 115 V, 1~ |
| 18611000052 | Ventilator PTF 60.500 230 V, 1~ |
| 18611000053 | Ventilator PTF 60.500 115 V, 1~ |
| 18110000003 | Transportsicherung PTF / PTFA 6x.xxx |

Tab. 8: Ersatzteil- und Zubehörliste

10 Stichwortindex

| | | | |
|-----------------------------------|----|--------------------------------|------------|
| A | | L | |
| Auspacken | 21 | Lagerung | 21 |
| Außerbetriebnahme | 36 | Leiterquerschnitt | 27 |
| B | | M | |
| Betriebsstörungen | 35 | Montage | |
| D | | PTF 1200 | 26 |
| Demontage | 37 | PTF 60.xxx | 24 |
| E | | PTF 61.xxx | 24 |
| Einsatzbedingungen | 8 | N | |
| Elektrischer Anschluss | 27 | Netzanschluss | 28 |
| Netzanschluss | 28 | P | |
| Potentialausgleich | 31 | Potentialausgleich | 31 |
| Entsorgung | 37 | S | |
| Ersatzteile | 39 | Sicherheitseinrichtungen | 15 |
| F | | Sicherheitshinweise | 20, 32, 37 |
| Fehlanwendung | 9 | T | |
| Filtermatten | 12 | Technische Daten | 16 |
| Filtermatten reinigen | 33 | Transport | 21 |
| Funktionsbeschreibung | | Typenschild | 15 |
| Dachaustrittsfilter PTFA | 14 | Z | |
| Dachfilterlüfter PTF | 13 | Zu diesem Dokument | |
| G | | Handlungsanweisungen | 7 |
| Gewährleistungsbestimmungen | 10 | Zubehör | 39 |
| | | Zugentlastung | 27 |

Haftungsausschluss:

Alle enthaltenen Informationen wurden sorgfältig geprüft.

Wir übernehmen jedoch keine Gewähr in Bezug auf die Vollständigkeit und Richtigkeit der Angaben.

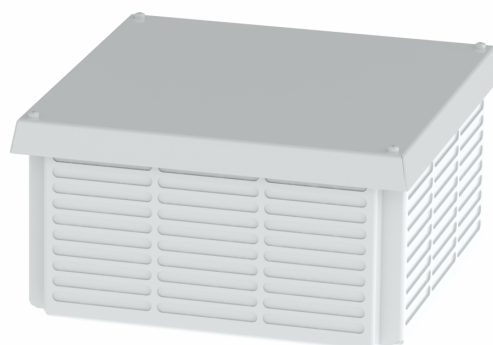
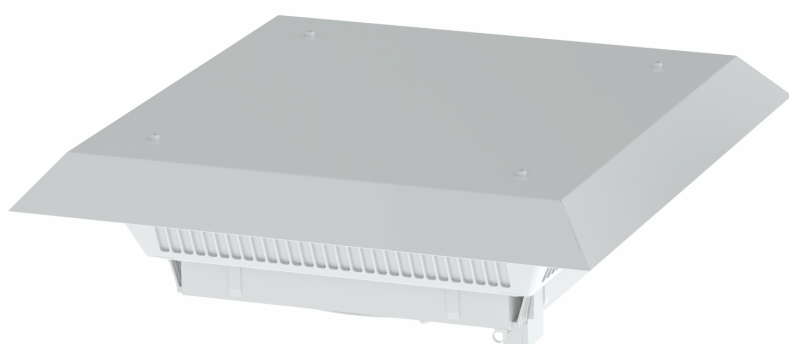
Impressum:

Pfannenberg GmbH
Werner-Witt-Straße 1
21035 Hamburg
Tel. +49 40 734 12-0
www.pfannenberg.com

Operating Manual

Top Filterfans / Top Exhaust Filter PTF / PTFA series 230 / 115 V

Original instruction manual – Version 1.0, December 2022



| | | |
|----------|------------------------------|-----------|
| 1 | About this manual | 4 |
| 1.1 | Use and safekeeping | 4 |
| 1.2 | Exclusion of liability | 4 |
| 1.3 | Target group | 5 |
| 1.4 | Explanation of the notes | 6 |
| 1.5 | Marking of contents | 7 |
| 1.5.1 | Handling instructions | 7 |
| 1.5.2 | Links and cross references | 7 |
| 2 | Safety | 8 |
| 2.1 | Intended use | 8 |
| 2.1.1 | Permissible usage conditions | 8 |
| 2.2 | Foreseeable misuse | 9 |
| 2.3 | Obligations of the owner | 9 |
| 2.4 | Terms of warranty | 10 |
| 2.4.1 | Returning units | 10 |
| 3 | Unit description | 11 |
| 3.1 | Unit structure | 11 |
| 3.2 | Scope of delivery | 12 |
| 3.3 | Filter mats | 12 |
| 3.4 | Functional description | 13 |
| 3.4.1 | Top filterfan PTF | 13 |
| 3.4.2 | Safety information | 15 |
| 3.5 | Type plate | 15 |
| 3.6 | Technical data | 16 |
| 3.6.1 | PTF 6x.xxx / PTFA 60.000 | 16 |
| 3.6.2 | PTF 1200 | 18 |

| | | |
|-----------|---|-----------|
| 4 | Assembly and initial commissioning | 20 |
| 4.1 | Safety information | 20 |
| 4.2 | Transport | 21 |
| 4.3 | Storage | 21 |
| 4.4 | Unpacking | 21 |
| 4.5 | Assembly | 22 |
| 4.5.1 | General | 22 |
| 4.5.2 | PTF / PTFA 6x.xxx | 23 |
| 4.5.3 | PTF 1200 | 25 |
| 4.6 | Electrical connection | 26 |
| 4.6.1 | Notes for connecting cables to the unit | 26 |
| 4.6.2 | Mains connection | 27 |
| 4.6.3 | Equipotential bonding connectors (only in PTF 1200) | 30 |
| 5 | Service and maintenance | 31 |
| 5.1 | Safety information | 31 |
| 5.2 | Cleaning/replacing filter mats | 32 |
| 6 | Rectification of operating faults | 34 |
| 6.1 | General | 34 |
| 7 | Decommissioning | 35 |
| 8 | Dismantling and disposal | 36 |
| 8.1 | Safety information | 36 |
| 8.2 | Dismantling | 37 |
| 8.3 | Disposal | 37 |
| 9 | Spare parts and accessories | 38 |
| 10 | Index | 39 |

1 About this manual

1.1 Use and safekeeping

NOTE

Read the manual before starting any work on the unit/plant.

Observe the following points:

- The manual is part of the unit and must always be available on the product and accessible to the operator. The manual must be kept complete, close to the machine and accessible to the respective authorized persons.
- The unit can only be commissioned, operated and serviced properly with the help of this manual.
- This manual refers only to the product specified on the title page.
- This manual is subject to change in the course of technical progress.
- This manual is part of the scope of delivery.
- This manual is valid from transport until final disposal and must be observed.
- Always keep the manual in a legible condition.
- Leave the manual with the unit in the event of a resale.
- The unit can present unavoidable residual hazards for persons and property. Therefore, personnel must read, understand and observe the manual before beginning any work. In addition, every person who works on and with the unit in any way must be instructed and aware of the possible dangers.
- This manual is aimed only at instructed and authorized specialist personnel.
- The owner must ensure that all persons concerned have read and understood the manual before starting work.
- Illustrations in this manual serve for general understanding and can differ from the actual version.

1.2 Exclusion of liability

Pfannenberg is not liable for any errors in this documentation. Liability for indirect and direct damages that occur in connection with the delivery or use of this documentation is excluded insofar as this is legally permitted.

Pfannenberg reserves the right to change this document, including the exclusion of liability, at any time without notice and is not liable for any consequences of this change.

1.3 Target group

The different activities for handling the unit must be allocated to the target groups.

The necessary personnel qualifications are subject to different legal requirements according to the application site. The owner must ensure that the applicable laws are observed. The admissible personnel and their minimum qualification are defined below insofar as this is not regulated by law.

Observe the following points:

- Work on or with the unit/system may only be performed by suitable specialists.
- The personnel must be familiar with the pertinent standards, regulations, rules for the prevention of accidents and operating conditions.
- The personnel must be instructed and trained for the work to be performed.
- The personnel must be capable of recognizing and avoiding hazards.

| Person | Activity | Qualification | Life phase |
|--|--|---|---|
| Specialized personnel (mechanics) | Mechanical work for: Commissioning, troubleshooting, maintenance and decommissioning | Training as industrial mechanics or an equivalent professional qualification | Commissioning, maintenance, troubleshooting, decommissioning, disassembly |
| Specialized personnel (electrician) | Electrical work | Professional training in electrical engineering or an equivalent professional qualification | Commissioning, maintenance, troubleshooting, decommissioning, disassembly |
| Operators and users | Operation of the system | By the owner based on the instruction of an instructed person | Commissioning, operation, maintenance, troubleshooting |
| Specialized personnel (disposal agent) | Proper disposal of the system | Knowledge of the disposal regulations applicable at the application site | Decommissioning, disassembly, disposal |

Tab. 1: Target groups and required personnel qualification

1.4 Explanation of the notes

The warnings are indicated by signal words which express the degree of danger.
The warnings must be heeded to avoid accidents, injuries and property damages.

Explanation of the warnings in this manual:

DANGER

Brief description of the danger

The signal word **DANGER** indicates an imminent danger.
Failure to heed this warning will lead to severe injury or death.

WARNING

Brief description of the danger

The signal word **WARNING** indicates a possible danger.
Failure to heed this warning can lead to severe injury or death.

CAUTION

Brief description of the danger

The signal word **CAUTION** indicates a possible danger.
Failure to heed this warning can lead to minor to moderate injuries.

ATTENTION

Brief description

The signal word **ATTENTION** indicates possible property damages.
Failure to heed the warning can lead to damages to the unit or plant.

NOTE

The signal word **NOTE** indicates further information about the unit or its use.

1.5 Marking of contents

1.5.1 Handling instructions

Handling instructions are indicated in this manual as follows:

Requirements

Requirements and additional warnings

Required tools and materials

Tools and materials required for handling

Procedure

1. <Handling steps>
 2. ...
 - <Intermediate result / Further instructions>
 3. ...
- ⇒ <Final result>

1.5.2 Links and cross references

Links and cross references are indicated in this manual as follows:

- If this document is available in digital form, the links are interactive. A CLICK will bring you to the desired target.
 - The button combination <ALT> + <Cursor left> always returns you to the starting point.
- The table of contents is also interactive.

Cross references (example)

For further information, see section "Links and cross references", page 7.

2 Safety

2.1 Intended use

The Pfannenberg top filterfans and top exhaust filters of the PTF and PTFA series are stationary filterfans for ventilation and heat dissipation from switch cabinets and electronics housings. This is done by feeding in ambient air with a temperature below the permitted switch cabinet interior temperature.

Any other use will be considered improper use. The manufacturer will not be liable for any damages resulting from this or from improper assembly, installation or application. The user will bear the sole risk.

Proper use also includes observing all applicable documents as well as compliance with inspection and maintenance conditions.

WARNING

Risk of injury due to impermissible use of the units.

Improper use of units can lead to serious accidents.

- Only use units in stationary operation.
- Observe the permitted installation attitude of the units.
- Observe the permitted IP protection category of the units.

The top filterfans and top exhaust filters are only approved for stationary operation.

The top filterfans of IP protection category IP54 (according to DIN EN 60529) are largely dust-protected.

Limitation: Nevertheless, a tolerable amount of dust can penetrate under permanent exposure.

The top filterfans and top exhaust filters are resistant to splash water but not to a constant water jet.

The top filterfans are available in different IP protection categories and air flow rates. See the chapter "Technical data", Page 16 for exact performance data.

All Pfannenberg top filterfans and top exhaust filters are ROHS-conform and free from:

- Silicone compounds
- PCT, asbestos, formaldehyde, cadmium
- Substances that cause wetting defects

2.1.1 Permissible usage conditions

The permissible usage conditions (ambient conditions, protection category, power supply, etc.) described in chapter "Technical data", Page 16 must be observed.

2.2 Foreseeable misuse

The following points describe a foreseeable misuse of the unit:

- Use of the unit as a storage place, work platform.
- Use of the unit as a climbing aid.
- Attachment of transport aids.
- Installation in unsuitable locations.
- Operation outside of the permissible technical data. See section "Technical data".
- Operation without or with damaged sub-assemblies which serve for the safety of persons and the unit/plant.
- Blocking of the ambient air inlets and outlets by set down objects for example.
- Separation of the electrical connection during operation.

2.3 Obligations of the owner

- The owner must ensure that the units are only used as intended and all kinds of danger for the life and health of users or third parties are avoided. The accident prevention guidelines and safety regulations must also be observed.
- Unit faults must be responded to immediately.
- The owner must ensure that all users have read and understood this operating manual.

Non-compliance with this operating manual will void the warranty. The same applies if improper work has been carried out on the unit by the customer and/or third parties without the consent of the manufacturer.

2.4 Terms of warranty

ATTENTION

Loss of warranty!

Loss of warranty due to spare parts from other manufacturers.

- Only original parts are subject to quality control by the manufacturer.
- The use of spare parts from other manufacturers will lead to loss of warranty.
- Only use original manufacturer parts to ensure safe and reliable operation.

The warranty does not apply or shall expire in the following cases:

- Improper use of the unit.
- Non-compliance with the operating conditions or non-observance of the operating manual.
- Failure to perform regular maintenance of the units.
- Damage due to failure to observe the maintenance recommendations.
- Damage to units caused by dirty or blocked filters.
- Modifications made to the unit or any change in the serial number.
- Transport damage or other accidents.
- Replacement of parts by unauthorized personnel.

2.4.1 Returning units

The following must be observed to assert warranty claims and to return the unit:

- Enclose a detailed description of the defect and the SRO (RMA) number assigned by Pfannenber.
- Enclose proof of purchase (copy of delivery note or invoice).
- Send the unit with all supplied accessories, in original box or equivalent packaging, free of transport charges and insured.

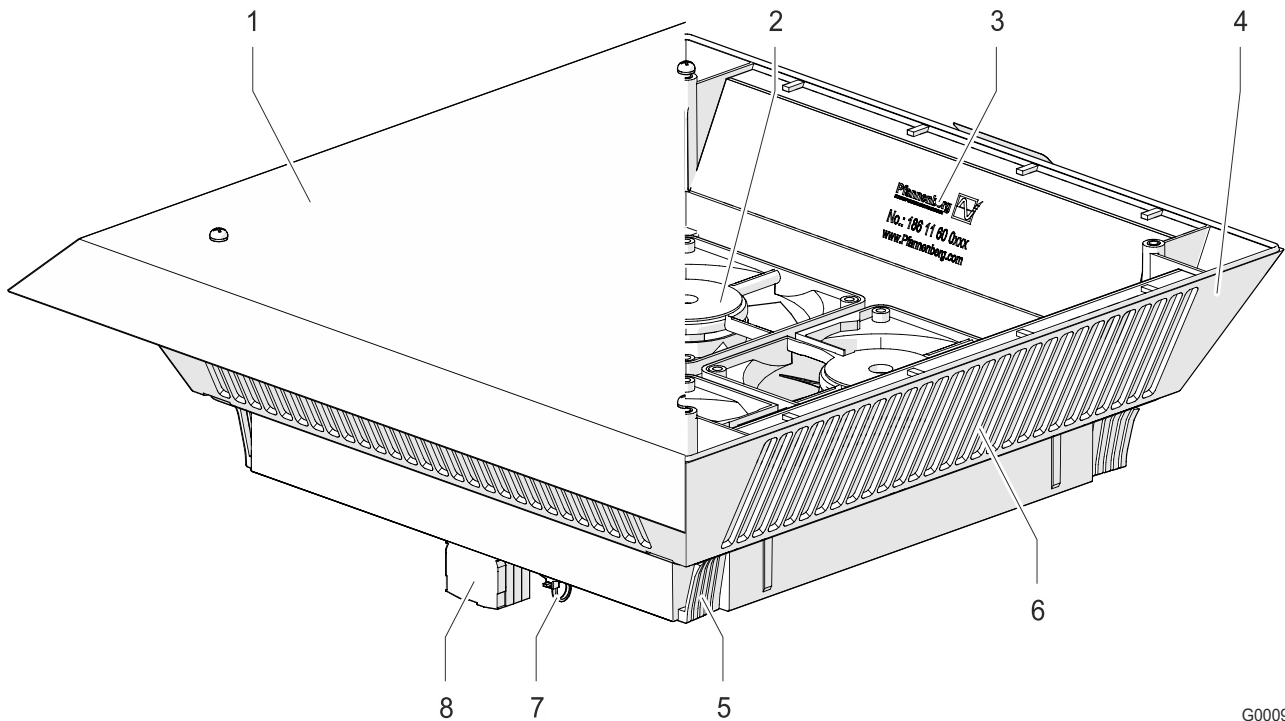
3 Unit description

3.1 Unit structure

The Pfannenberg top filterfans and top exhaust filters of the PTF and PTFA series are designed for dissipating heat from switch cabinets.

- Efficient heat transport by optimum air guidance.
- Tool-less assembly, quick fastening system (not for PTF1200).

PTF 6x.xxx / PTFA 60.000



G00099

Fig. 1: Unit structure PTF 6x.xxx / PTFA 60.000

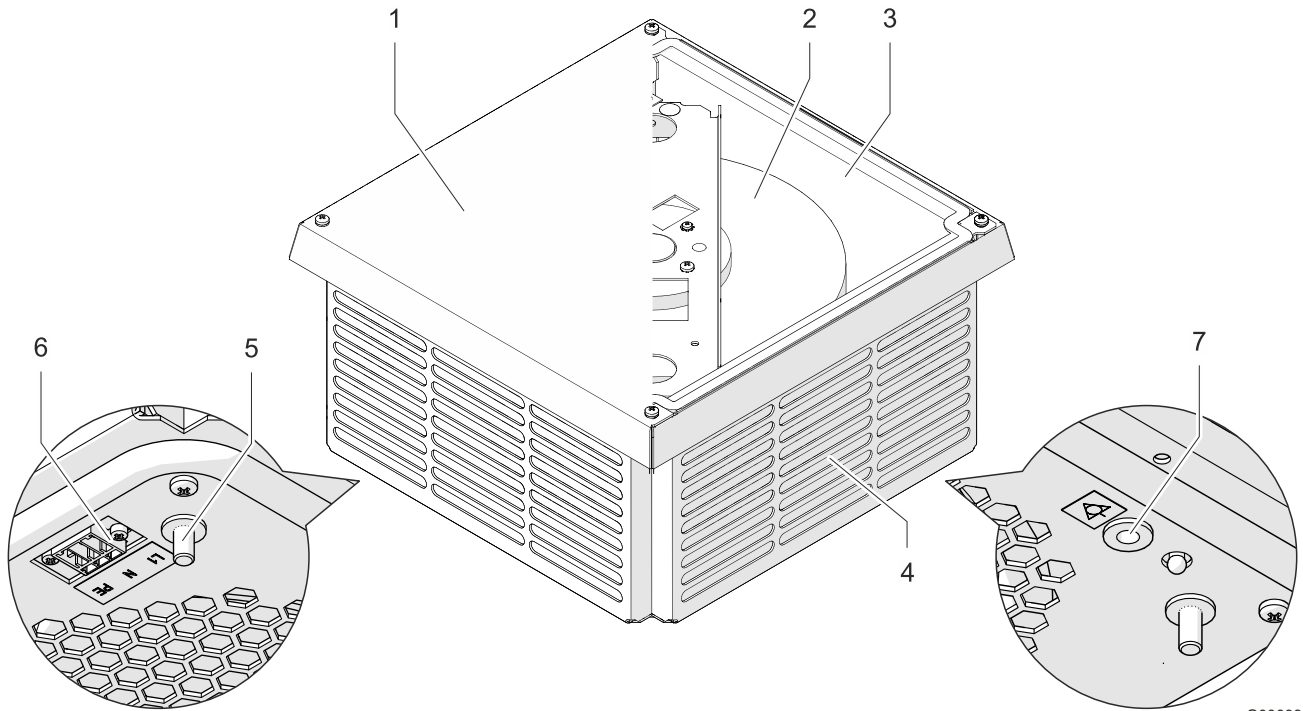
| | | | |
|---|---|---|---------------------------------------|
| 1 | Unit cover | 5 | Quick fastening system (4x) |
| 2 | Fan motor/motor assembly (only for PTF) | 6 | Air outlet |
| 3 | Filter mats | 7 | Cable strain relief (only for PTF) |
| 4 | Housing | 8 | Electrical connections (only for PTF) |

The top exhaust filters of the PTFA series consist of the unit cover, the plastic housing and the filter mats.

The top filterfans PTF 60.500, PTF 60.700 and PTF 61.000 have one or more top exhaust filters or several fan motors or motor assemblies as well as electrical connections in addition to the top exhaust filters.

They are assembled without tools by means of the quick fastening system.

PTF 1200



G00098

Fig. 2: Unit structure PTF 1200

| | | | |
|---|--------------------------|---|----------------------------------|
| 1 | Unit cover | 5 | Fastening screws (4x) |
| 2 | Fan motor/motor assembly | 6 | Electrical connection |
| 3 | Filter mats | 7 | Equipotential bonding connection |
| 4 | Housing | | |

The top filterfans PTF 1200 consist of the unit cover, the steel housing, the motor assembly and the filter mats. They are assembled by screwing to the switch cabinet.

3.2 Scope of delivery

The scope of delivery consists of:

- PTF top filterfan/PTFA top exhaust filter
- 4 filter mats (for IP54 and higher)
- Short manual
- Only for PTF 1200: Accessory kit with fastening material and electric connector
- Special accessories if necessary

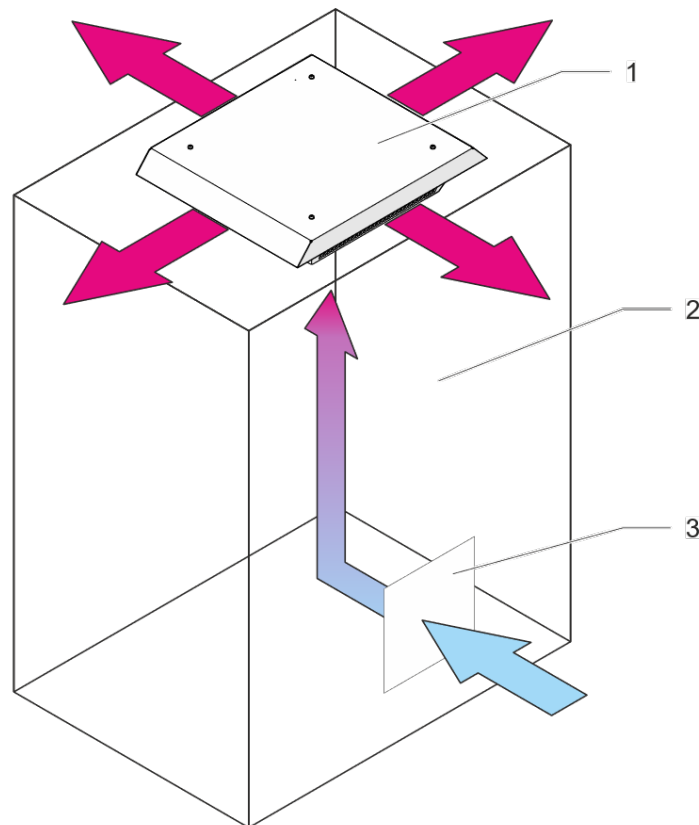
3.3 Filter mats

The top filterfan/top exhaust filter is delivered in the IP54 version with four installed class G4 filter mats. The filters must be checked regularly depending on the volume of dust and area of application and replaced if necessary.

See the chapter "Cleaning/replacing filter mats", Page 32 for how to change the filter.

3.4 Functional description

3.4.1 Top filterfan PTF



G00100

Fig. 3: Functional description of the PTF top filterfan (example)

| | | | |
|---|-------------------|---|---|
| 1 | PTF top filterfan | 3 | Air inlet (e.g. Pfannenberg PFA top exhaust filter) |
| 2 | Switch cabinet | | |

The PTF top filterfan serves for ventilation and heat dissipation from switch cabinets and electronic housings by sucking the hot air out of the switch cabinet.

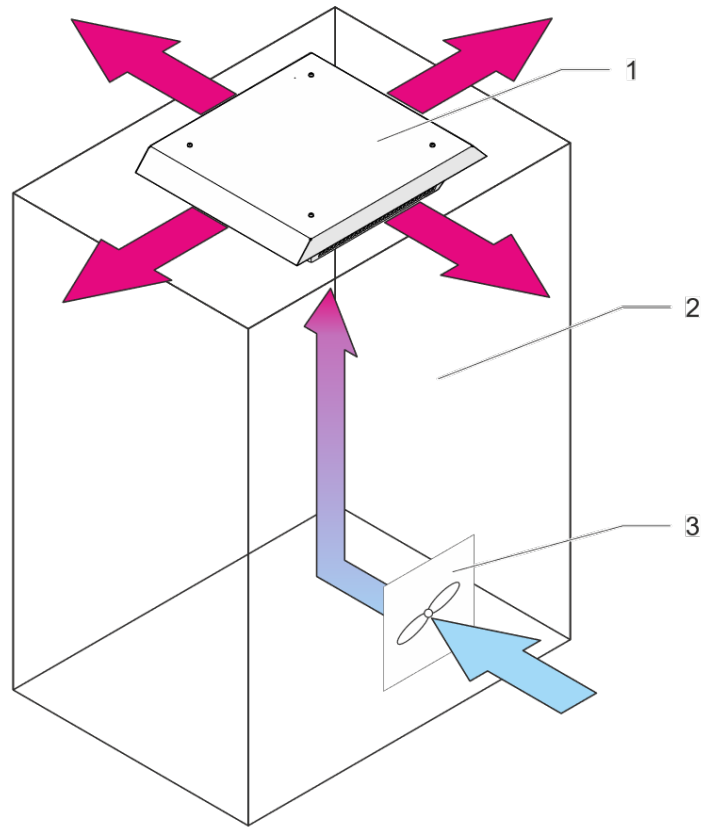
Climatization is achieved by feeding in ambient air with a temperature below the permitted switch cabinet interior temperature.

The PTF should be operated together with an opening to the air inlet which lets through sufficient air for the application and should be located in the lower third of the the switch cabinet or electronic housing to be ventilated. One or more suitable Pfannenberg outlet filters (PFA) are typically used for this.

NOTE

- The air inlet must have a sufficient air throughput rate.
- **In top filterfan PTF1200:** To ensure IP54 protection category for the entire system, several outlet filters of the PFA 60.000 IP55 series must be used. The exact number must be adapted to the system pressure loss.

3.4.1.1 PTFA top exhaust filter



G00110

Fig. 4: Functional description of the PTFA top exhaust filter (example)

| | | | |
|---|-------------------------|---|---|
| 1 | PTFA top exhaust filter | 3 | Air inlet (e.g. Pfannenberg PF filterfan) |
| 2 | Switch cabinet | | |

The Pfannenberg PTFA top exhaust filter serves for ventilation and heat dissipation from switch cabinets and electronic housings.

Climatization is achieved by feeding in ambient air with a temperature below the permitted switch cabinet interior temperature.

The PTFA should be operated together with an opening to the air inlet which lets through sufficient air for the application and should be located in the lower third of the the switch cabinet or electronic housing to be ventilated. Pfannenberg filterfans (PF) for actively sucking in the air are typically used for this. The heated air is conducted out of the switch cabinet through the top exhaust filter.

3.4.2 Safety information

⚠ CAUTION

Danger of irritation to the eyes

Irritation of the eyes and muscles is possible after long exposure to the air stream.

- Avoid standing in the air stream for long periods of time.

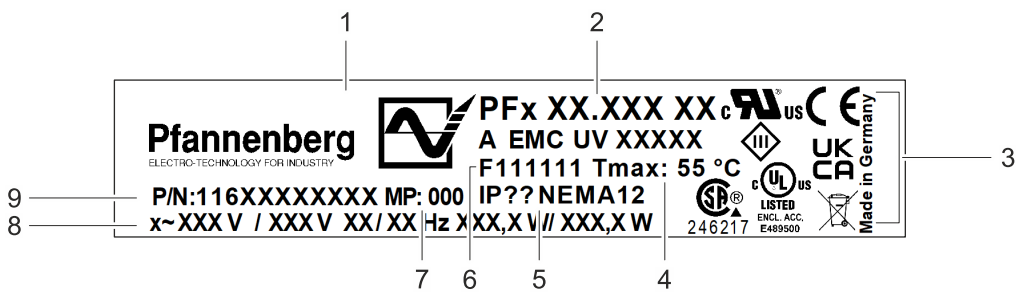
3.4.2.1 Safety devices

The fan motor is equipped with a thermal or electronic winding protection device for protection against overloading.

3.5 Type plate

NOTE

- The type plate is on the bottom of the unit.
- The figure shows the standard design adopted by EU member states. The type plate design may differ in other countries.



G00101

Fig. 5: Type plate (example)

| | | | |
|---|---|---|--|
| 1 | Manufacturer logo | 6 | Production order number |
| 2 | Unit type | 7 | Motor protection |
| 3 | Markings/approvals (model-dependent) | 8 | Power supply, frequency, power consumption |
| 4 | Maximum operating temperature | 9 | Part number |
| 5 | Housing protection type/NEMA/UL protection classification | | |

3.6 Technical data

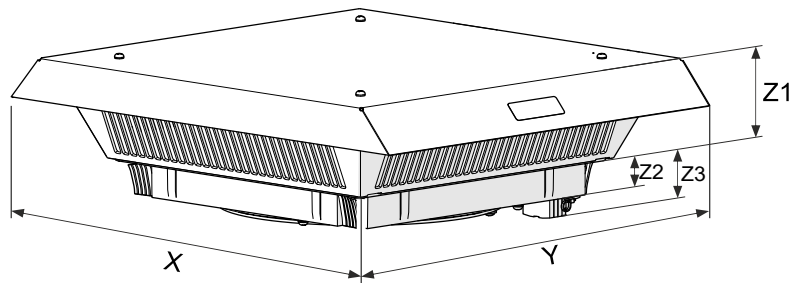
3.6.1 PTF 6x.xxx / PTFA 60.000

| Designation | | Unit | PTF 60.500 | | PTF 60.700 | | PTF 61.000 | | PTF 61.000S |
|--|----------|--------|---|-------------|------------|----------------|------------|----------|-------------|
| Type | | — | Top filterfan | | | | | | |
| Rated voltage ($\pm 10\%$) | 50/60 Hz | V | 230 | 115 | 230 | 115 | 230 | 115 | 230 |
| Power consumption | 50/60 Hz | W | 4× 28/29 | 4× 29/24 | 80/100 | 75/100 | 120/160 | 110/160 | 120/160 |
| Current consumption | 50/60 Hz | A | 4×0.2 | 4×0.3 | 0.35/0.45 | 0.66/0.8 | 0.53/0.72 | 0.96/1.4 | 0.53/0.72 |
| Protection (external) | | A | 6 | | | | | | |
| Connection type | | — | Terminal strip | | | | | | |
| Air delivery volume free-blowing | IP54 | m³/h | 350 | | 550 | | 750 | | 750 |
| | IP33 | m³/h | 500 | | 700 | | 1000 | | — |
| Air delivery volume with outlet filter | IP54 | m³/h | 242 | | 370 | | 500 | | 500 |
| | IP33 | m³/h | 268 | | 427 | | 582 | | — |
| Noise level according to DIN ISO 3741 | | dB (A) | 67 | | 69 | | 77 | | 77 |
| Weight | | kg | 4.8 | | 4.1 | | 4.3 | | 4.15 |
| Protection category | | — | IP33 / IP54 | | | | | | IP54 |
| Bearing type | | — | Ball bearing | | | | | | |
| Life expectancy L ₁₀ (+40 °C) | | h | approx. 50,000 | | | approx. 40,000 | | | |
| Operating temperature range | | °C | -15 ... +55 | | | | | | |
| | | °F | +5 ... +131 | | | | | | |
| Storage temperature range | | °C | -40 ... +75 | | | | | | |
| | | °F | -40 ... +167 | | | | | | |
| Design | | | Steel sheet, powder-coated cover Snap-in injection molded thermoplastic housing (ABS-FR), self-extinguishing, UL 94 VO | | | | | | |
| Color | | | RAL 7035, other colors on request | | | | | | |
| Average filtration efficiency | IP54 | % | 81 | | | | | | |
| | IP33 | % | 0 (no filter mat) | | | | | | |
| Quality class of the filter mat | IP54 | | G4 | | | | | | |
| | IP33 | | No filter mat | | | | | | |

Tab. 2: Technical data

| Designation | | Unit | PTFA 60.000 | PTFA 60.000L |
|---------------------------------|------|------|---|--------------|
| Type | — | | Top exhaust filter | |
| Weight | kg | | 2.5 | 3.2 |
| Protection category | — | | IP33 / IP54 | |
| Operating temperature range | °C | | -40 ... +70 | |
| | °F | | -40 ... +158 | |
| Storage temperature range | °C | | -40 ... +75 | |
| | °F | | -40 ... +167 | |
| Design | | | Steel sheet, powder-coated cover Snap-in injection molded thermoplastic housing (ABS-FR), self-extinguishing, UL 94 VO | |
| Color | | | RAL 7035, other colors on request | |
| Average filtration efficiency | IP54 | % | 81 | |
| | IP33 | % | 0 (no filter mat) | |
| Quality class of the filter mat | IP54 | | G4 | |
| | IP33 | | No filter mat | |

Tab. 3: Technical data



G00102

Fig. 6: Dimensions

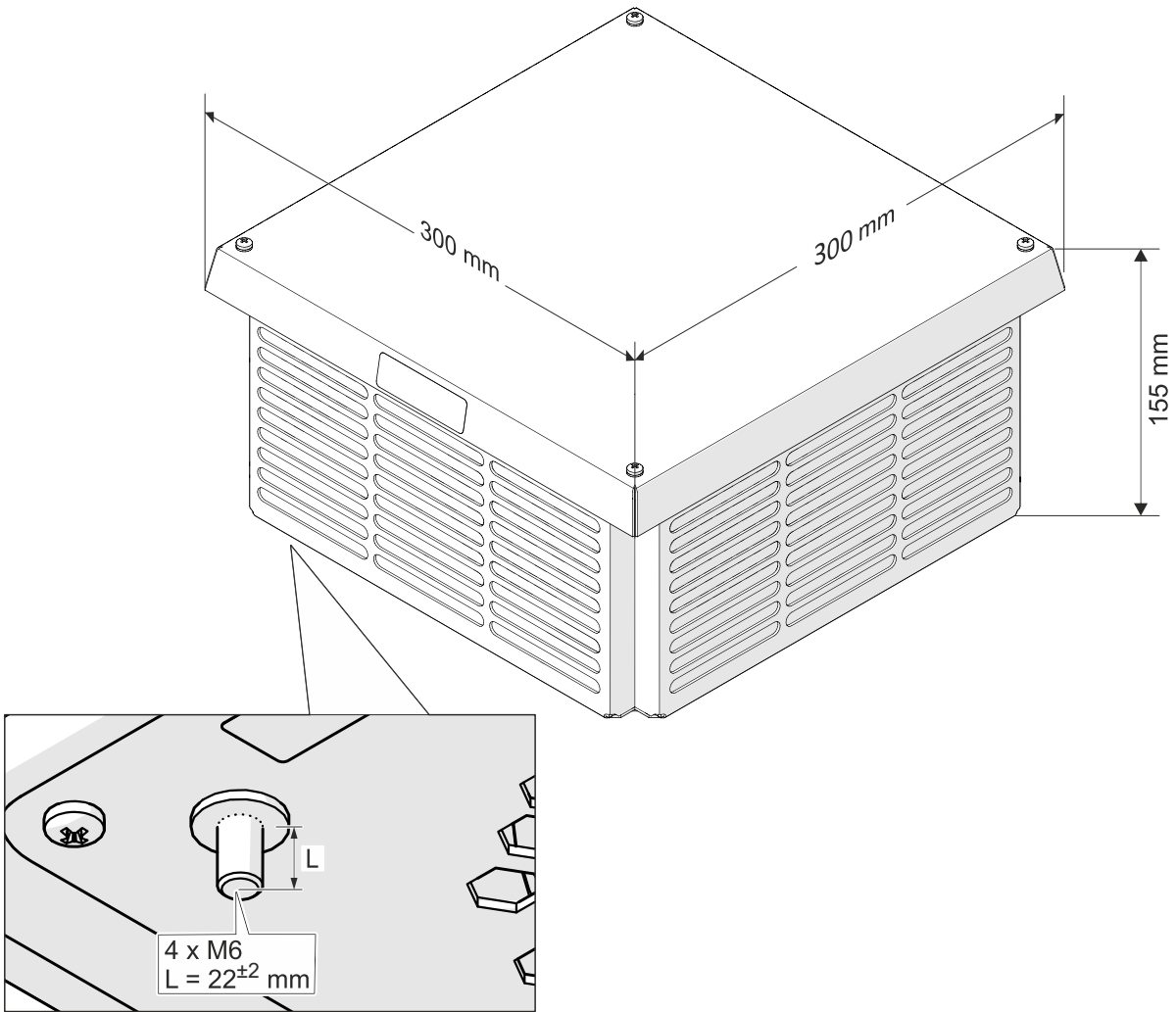
| Dimension | Unit | PTF 60.500 | PTF 60.700 | PTF 61.000 | PTF 61.000S | PTFA 60.000 | PTFA 60.000L |
|-----------|------|------------|------------|------------|-------------|-------------|--------------|
| X | mm | 436 | 470 | 470 | 470 | 436 | 470 |
| Y | mm | 436 | 470 | 470 | 400 | 436 | 470 |
| Z1 | mm | 72 | 95 | 95 | 95 | 72 | 95 |
| Z2 | mm | 34 | 34 | 34 | 34 | 34 | 34 |
| Z3 | mm | 57 | 57 | 57 | 57 | — | — |

Tab. 4: Dimensions

3.6.2 PTF 1200

| Designation | | Unit | PTF 1200 |
|--|-------|-------------------|--|
| Type | | — | Top filterfan |
| Rated voltage ($\pm 10\%$) | 50 Hz | V | 230 |
| Power consumption | 50 Hz | W | 170 |
| Current consumption | 50 Hz | A | 1.75 |
| Protection (external) | | A | 6 |
| Connection type | | — | X-COM plug |
| Air delivery volume free-blowing | IP54 | m ³ /h | 1100 |
| Air delivery volume with outlet filter | IP54 | m ³ /h | 930 (in combination with 2x PFA 60.000) 960 (in combination with 3x PFA 60.000) 1,700 (2x PTF1200 in combination with 3x PFA 60.000) |
| Noise level according to DIN ISO 3741 | | dB (A) | 72 |
| Weight | | kg | 6.55 |
| Protection category | | — | IP54 |
| Bearing type | | — | Ball bearing |
| Life expectancy L ₁₀ (+40 °C) | | h | approx. 40,000 |
| Operating temperature range | | °C | -25 ... +60 |
| | | °F | -13 ... +140 |
| Storage temperature range | | °C | -40 ... +80 |
| | | °F | -40 ... +176 |
| Design | | | Powder-coated, steel sheet housing |
| Assembly | | | Screwed onto the switch cabinet |
| Color | | | RAL 7035, other colors on request |
| Average filtration efficiency | IP54 | % | 81 |
| Quality class of the filter mat | IP54 | | G4 |

Tab. 5: Technical data



G00108

Fig. 7: Dimensions

4 Assembly and initial commissioning

4.1 Safety information

DANGER

Danger of fatal injury due to electric shock!

Parts may be under voltage when the unit is opened and can cause an electric shock if touched.

Observe the following points when working on the open unit:

- Work on the electrical system may only be carried out by authorized electricians.
- Before commencing work on the electrical system, switch off the power supply, check that no voltage is applied and secure against being switched back on.
- Cordon off the working area and post a warning sign.
- The electrical connection must be made according to nationally valid regulations.

CAUTION

Danger of crushing!

Danger of crushing between the switch cabinet and the unit housing during assembly of the unit.

- Do not get parts of the body between the housing and the housing cut-out.
- Work carefully and wear cut-proof gloves.

ATTENTION

Damage to the switch cabinet equipment by metal chips

Metal chips can get into the switch cabinet when fitting the assembly cut-outs.

- Protect the switch cabinet from contamination during assembly and use protective covers.

4.2 Transport

Observe the following to avoid personal injury and property damage:

- Work may only be performed by qualified specialists.
- Observe the safety information.

Transport the unit in the original packing in operating position whenever possible. Observe the weight data in chapter "Technical data", Page 16.

NOTE

Transport of the top filterfan/top exhaust filter PTF/PTFA 6x.xxx

Use the transport lock when transporting in vertical installation attitude (see chapter "Spare parts and accessories", Page 38).

4.3 Storage

ATTENTION

Loss of warranty!

Failure to observe the storage conditions will lead to loss of warranty.

Note the following points for storage of the unit:

- Maintain the permitted storage temperature range according to chapter "Technical data", Page 16.
- Always store the unit in its operating position.

4.4 Unpacking

CAUTION

Risk of cutting and injury!

Risk of cutting and injury due to production-related, sharp sheet metal edges on the unit.

- Use personal protective equipment (cut-proof gloves).
 - Handle with care.
-

Unpacking the unit

1. Check the packing for transport damages.
2. Remove all transport and packing material.
3. Check the unit for transport damages or other damages after unpacking.
4. If no damage is found, dispose of the packing material in an environmentally friendly way.

If damages occur during transport, observe the following points:

- Notify the transport company and the manufacturer in writing.
Always state the type designation and production order number additionally.
- Keep the packing material.
- Make a note of external and internal damages.
- Document damage (e.g. by photos).
- The "General Conditions for Deliveries and Services" of the ZVEI (Central Association for the German Electrotechnical Industry) shall apply in the latest version.

NOTE

The unit should only be sent back in the original packing to avoid transport damages during return transport.

4.5 Assembly

4.5.1 General

CAUTION

Risk of cutting and injury!

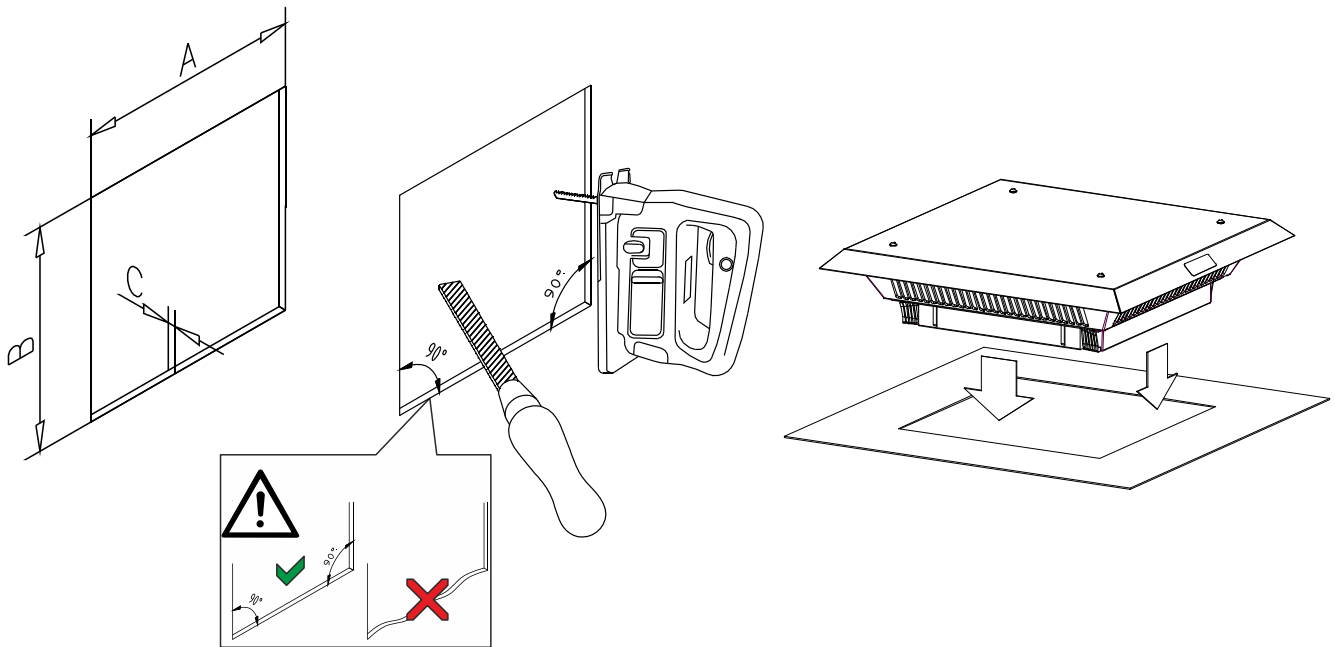
Risk of cutting and injury due to production-related, sharp sheet metal edges on the unit.

- Use personal protective equipment (cut-proof gloves).
- Handle with care.

The following general requirements must be ensured for safe and reliable operation of the top filterfan:

- Choose a switch cabinet installation site that provides for adequate ventilation of the system.
- The top filterfan must always be assembled in a horizontal installation attitude.
- Protect the assembly site against heavy contamination.
- The ambient temperature must be below the permitted switch cabinet interior temperature.
- Make sure that the seal is not damaged because otherwise the IP protection can no longer be guaranteed.
- Keep the minimum distance between parts that form light arcs and the unit: 30.5 cm (12") (UL508A sec. 22).
- Installations in the switch cabinet must not obstruct air circulation.

4.5.2 PTF / PTFA 6x.xxx



G00103

Fig. 8: Assembly cut-out/assembly

| Dimension | Material thickness switch cabinet C ≥ 1.5 ... ≤ 2 mm | Material thickness switch cabinet C ≥ 2 ... ≤ 3 mm |
|-----------|--|--|
| A | 291 mm, tolerance: +1 mm, -0 mm | 291 mm, tolerance: +2 ... +1 mm |
| B | 291 mm, tolerance: +1 mm, -0 mm | 291 mm, tolerance: +2 ... +1 mm |

Tab. 6: Dimensions of assembly cut-out

Prerequisites

⚠ DANGER – Danger to life due to electric shock. Make sure that the unit is voltage-free.

- All general requirements are met, see "General", Page 22.

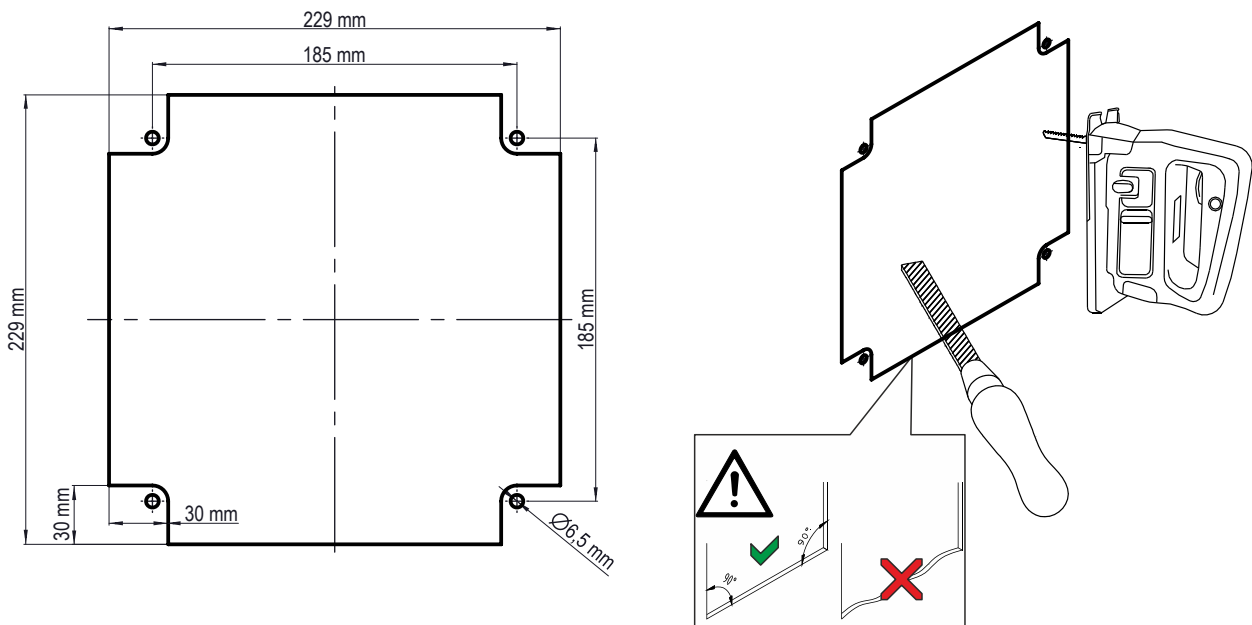
Required tools and materials

- Saw
- Switch cabinet mill if necessary
- Protective covers

Procedure

1. Ensure that the switch cabinet has a protective cover to protect against chips.
 2. Prepare the cut-out according to Fig. 8 and Tab. 6.
 - To ensure IP protection category IP54, the cutting edges must be straight and the maximum bending of the switch cabinet must be 1 mm.
 3. Remove burr from cutting edges.
 4. Remove chips and assembly waste from the switch cabinet.
 5. Snap the top filterfan/outlet fan into the cut-out.
- ⇒ The unit is now assembled and can be connected electrically.

4.5.3 PTF 1200



G00103

Fig. 9: Assembly cut-out/assembly

NOTE

The general tolerances in accordance with ISO 2768-1, tolerance class "m" apply.

Prerequisites

⚠ DANGER – Danger to life due to electric shock. Make sure that the unit is voltage-free.

- All general requirements are met, see "General", Page 22.

Required tools and materials

- Saw
- Switch cabinet mill if necessary
- Drill 6.5 mm
- Protective covers

Procedure

1. Ensure that the switch cabinet has a protective cover to protect against chips.
 2. Prepare the cut-out according to Fig. 9.
 - To ensure IP protection category IP54, the cutting edges must be straight and the maximum bending of the switch cabinet must be 1 mm.
 3. Remove burr from cutting edges.
 4. Remove chips and assembly waste from the switch cabinet.
 5. Place the top filterfan onto the cut-out and screw it to the switch cabinet.
- ⇒ The unit is now assembled and can be connected electrically.

4.6 Electrical connection

DANGER

Danger of fatal injury due to electric shock!

Parts may be under voltage when the unit is opened and can cause an electric shock if touched.

Observe the following points when working on the open unit:

- Work on the electrical system may only be carried out by authorized electricians.
- Before commencing work on the electrical system, switch off the power supply, check that no voltage is applied and secure against being switched back on.
- Cordon off the working area and post a warning sign.
- The electrical connection must be made according to nationally valid regulations.

ATTENTION

Wrong connection voltage!

Wrong connection voltages can damage component parts.

- Compare the connection voltage with the unit type plate. Necessary protection according to section "Technical data", Page 16.

4.6.1 Notes for connecting cables to the unit

Note the following points when connecting the cables to the unit:

- All cables must be supported by a suitable strain relief.
- Maximum cable cross-section 2.5 mm² (AWG 14) or for PTF1200: 4 mm² (AWG 12).
- Stripped length of the cable wires: 8 ... 9 mm.
- Observe the connection assignment according to the circuit diagram.

4.6.2 Mains connection

DANGER

Danger of fatal injury due to electric shock!

Unconnected or incorrectly installed protective conductor systems can generate hazardous voltages and cause electrical shocks resulting in serious accidents.

- Work may only be carried out by qualified specialists.
- Implement protective conductor systems in accordance with DIN EN 60204-1, Section 8.2.
- Every single part of the electrical equipment must be connected to the protective conductor system.
- If parts are removed, e.g. during maintenance work, make sure that the protective conductor system is not interrupted for the remaining parts.

DANGER

Risk of injury and fire due to electric arcs!

Electric arcs, dangerous voltages and electric shocks may occur when disconnecting and plugging in the connectors of the mains connection under load or voltage.

- Never plug or unplug mains connectors under voltage.
- Switch off the power supply and secure against switching back on before working on the mains connection.
- Work on the connectors must only be carried out under sufficient lighting.

WARNING

Risk of fire!

Risk of fire due to too small cable cross-sections. A too small cable cross-section will result in overheating of the cable.

- Lay cable cross-sections according to the current consumption of the unit and the length of the cable.
- Fuse the power cable with the preliminary fuse specified in the technical data.
- The roof fan must be connected to the mains by an all-pole disconnecting device in accordance with overvoltage category III (IEC 61058-1).
- The unit does not have its own overvoltage protection. Effective lightning and overvoltage protection measures must be taken by the switch cabinet maker or owner.
- The units are classified in overvoltage category III. The mains voltage must not exceed the tolerance of $\pm 10\%$.

4.6.2.1 Mains connection PTF 6x.xxx

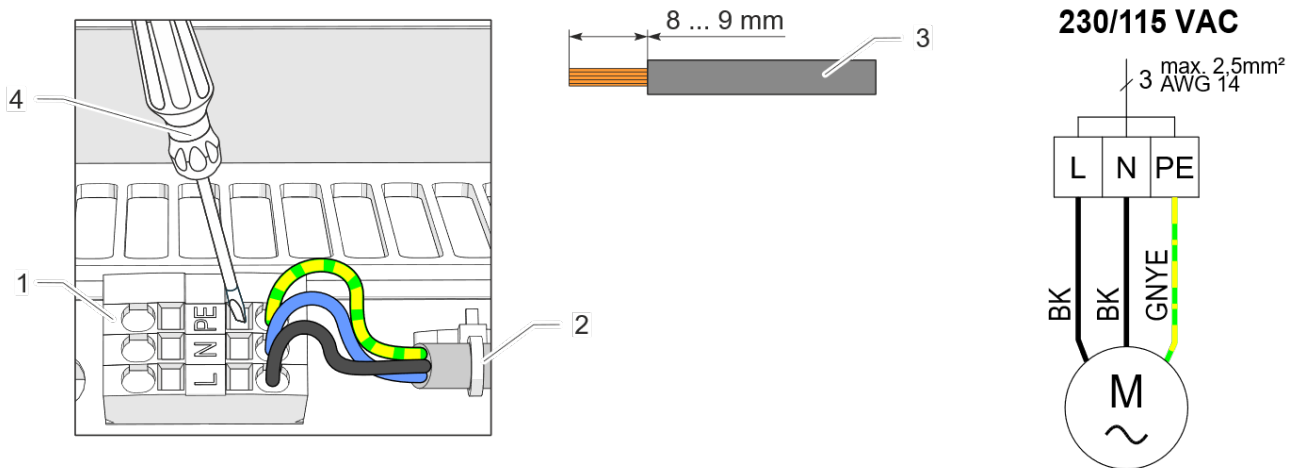


Fig. 10: Mains connection PTF 6x.xxx

G00105

| | | | |
|---|---------------------------|---|---|
| 1 | Mains terminal strip | 3 | Cable 1.5 to 2.5 mm ² , stripping length 8 to 9 mm |
| 2 | Strain relief (cable tie) | 4 | Screwdriver (flat, max. 3.5 mm) |

NOTE

Protective conductors in the mains connection cable are not regarded as potential equalization conductors.

Prerequisite

⚠ DANGER – Danger to life due to electric shock. Make sure that the unit is voltage-free.

- All general requirements for safe and reliable operation are fulfilled.

Procedure

1. Connect to mains as shown in the circuit diagram (terminal designation).
 2. Open the cage clamp terminal of the mains terminal strip with the flat screwdriver and connect the cables on the mains terminal strip.
ATTENTION – Damage to the cage clamp terminal.
Firmly insert the screwdriver into the cage clamp terminal. Never turn it, otherwise the cage clamp terminal will be damaged.
 2. Secure the power cable to the strain relief with a cable tie.
 3. Before switching on, make sure that the mains voltage matches the data on the type plate.
- ⇒ Electrical connection of the top filterfan is completed.

4.6.2.2 Mains connection PTF 1200

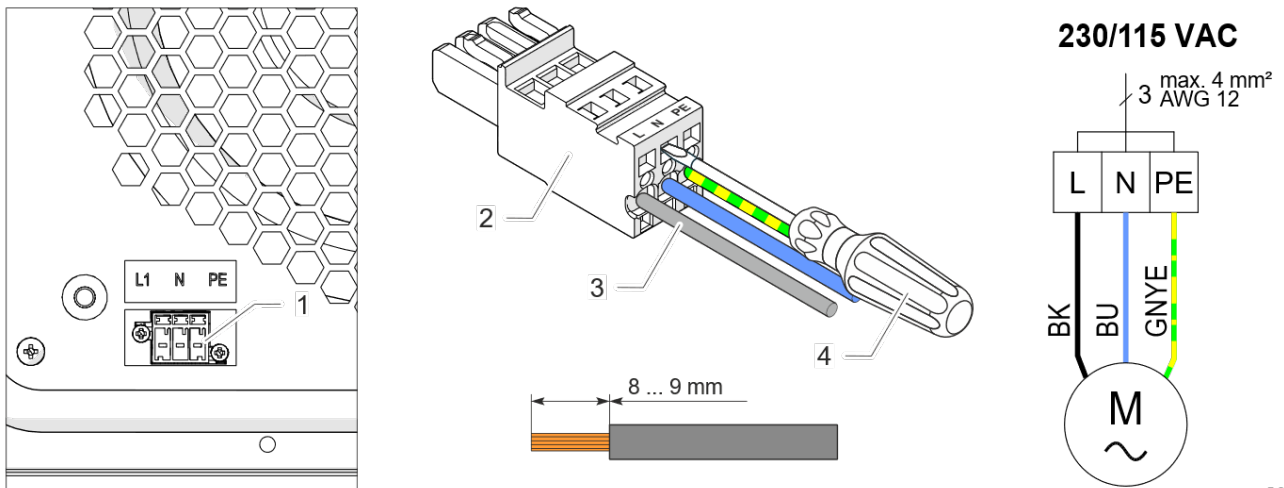


Fig. 11: Mains plug PTF1200

G00104

| | | | |
|---|-------------|---|---|
| 1 | Mains plug | 3 | Cable 1.5 to 4 mm ² , stripping length 8 to 9 mm |
| 2 | Mating plug | 4 | Screwdriver (flat, max. 3.5 mm) |

NOTE

Protective conductors in the mains connection cable are not regarded as potential equalization conductors.

Prerequisite

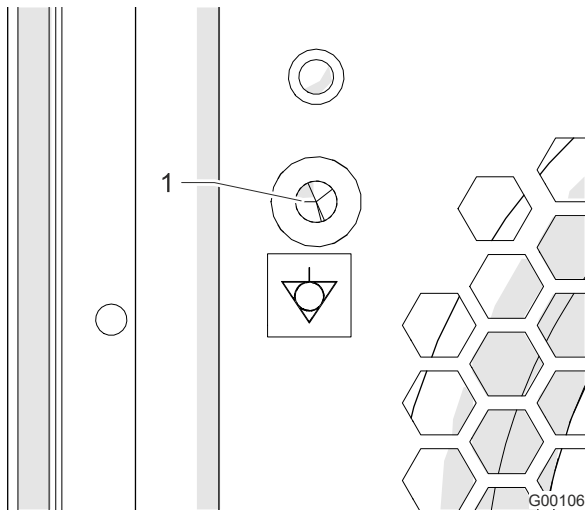
⚠ DANGER – Danger to life due to electric shock. Make sure that the unit is voltage-free.

- All general requirements for safe and reliable operation are fulfilled.

Procedure

1. Connect to mains as shown in the circuit diagram (terminal designation).
 2. Open the cage clamp terminal of the mating plug with the flat screwdriver and connect the cables on the mating plug.
ATTENTION – Damage to the cage clamp terminal.
Firmly insert the screwdriver into the cage clamp terminal. Never turn it, otherwise the cage clamp terminal will be damaged.
 3. Plug the mating plug into the mains plug.
 4. Before switching on, make sure that the mains voltage matches the data on the type plate.
- ⇒ Electrical connection of the top filterfan is completed.

4.6.3 Equipotential bonding connectors (only in PTF 1200)




- 1 Functional equipotential bonding  (M6-thread), for a signal reception with low interference between the unit and the switch cabinet.

Fig. 12: Equipotential bonding PTF 1200

NOTE

Potential equalization provided by customer

If the device is to be integrated into the customer's existing potential equalization for EMC reasons, a conductor can be connected at the connecting point of the function potential equalization.

The connecting point is labeled with the necessary circuit symbol.

5 Service and maintenance

5.1 Safety information

DANGER

Danger of fatal injury due to electric shock!

Parts may be under voltage when the unit is opened and can cause an electric shock if touched.

Observe the following points when working on the open unit:

- Work on the electrical system may only be carried out by authorized electricians.
- Before commencing work on the electrical system, switch off the power supply, check that no voltage is applied and secure against being switched back on.
- Cordon off the working area and post a warning sign.
- The electrical connection must be made according to nationally valid regulations.

WARNING

Danger due to faulty maintenance/repair!

A higher risk of injury exists for persons who carry out work for which they are neither qualified nor have been instructed.

- The unit may only be maintained/repared by persons who are familiar with the procedure and aware of the risks as well as having the necessary qualifications.
- Always switch off the disconnecter/contactator prior to starting maintenance work.
- Wait for the end of the 10-minute discharge phase of the electrical components. The unit should only be opened afterwards.
- Ensure that the fans are in the idle position and do not rotate.
- Check the unit for proper and safe operation after replacing defective parts or components.

CAUTION

Risk of cutting and injury!

Risk of cutting and injury due to production-related, sharp sheet metal edges on the unit.

- Use personal protective equipment (cut-proof gloves).
- Handle with care.

ATTENTION

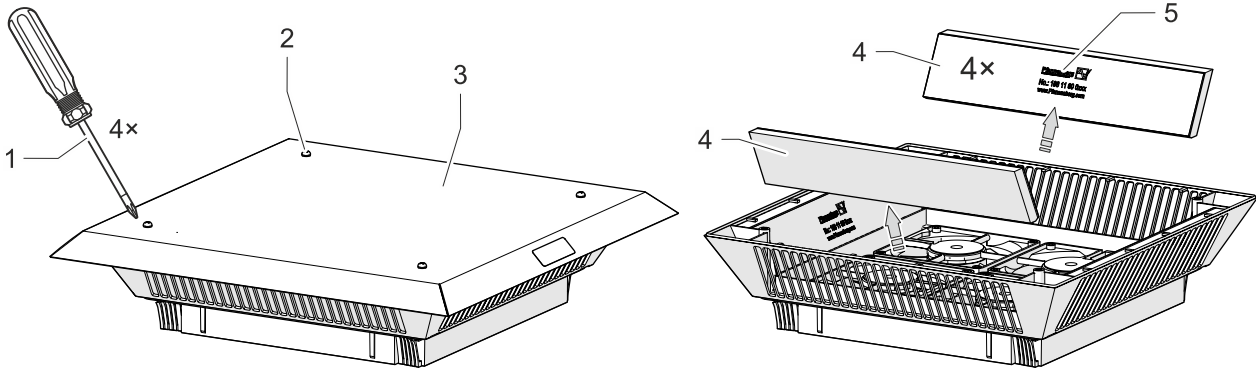
Damage to the unit!

Damage to the unit due to spare parts from other manufacturers.

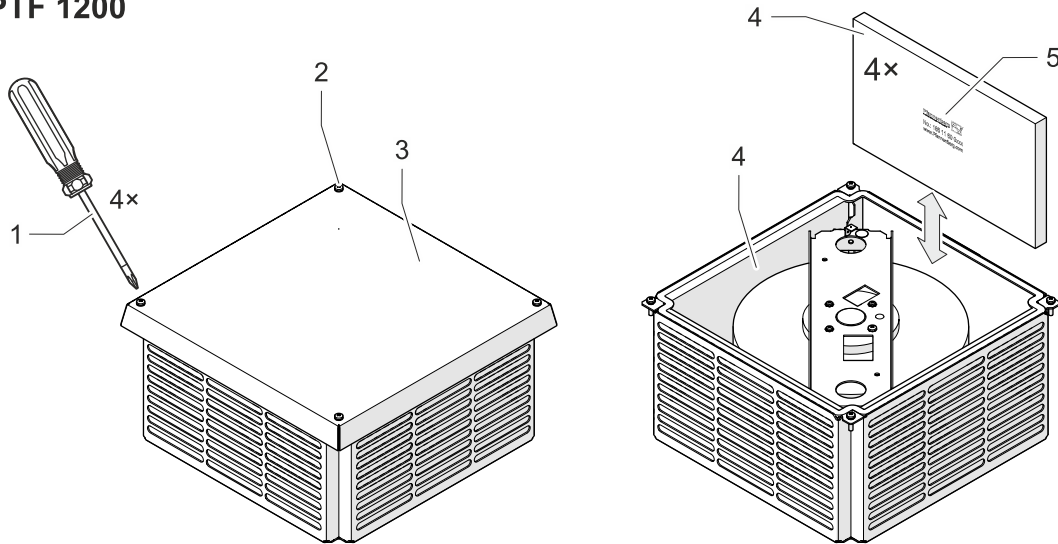
- Only original parts are subject to quality control by the manufacturer.
- Only use original manufacturer parts to ensure safe and reliable operation.

5.2 Cleaning/replacing filter mats

PTF 6x.xxx
PTFA 6x.xxx



PTF 1200



G00107

Fig. 13: Cleaning/replacing filter mats

| | | | |
|---|----------------------|---|----------------------------|
| 1 | Phillips screwdriver | 4 | Filter mats (4x) |
| 2 | Lid screws (4x) | 5 | Labeling of the filter mat |
| 3 | Lid | | |

ATTENTION**Damage to components**

Damage to the filter mats due to improper cleaning.

- Avoid high-pressure water jets.
- Do not wring out filter mats.
- Replace oily or greasy filter mats immediately.

NOTE

The time intervals for cleaning or replacing the filter mats depend strongly on the contamination of the ambient air.

Prerequisites

- Unit is switched off.

⚠ DANGER – Danger to life due to electric shock. Make sure that the unit is voltage-free.

Required tools and materials

- Brush
- Water below 40 °C
- Fine detergent
- Vacuum cleaner or compressed air cleaner

Procedure

1. Switch unit voltage-free.
 2. Remove the lid.
 - Make sure that the ground cable does not come loose from the lid or is damaged.
 3. Remove the filter mat and clean it or, if it can no longer be cleaned, replace it.
 - Wash out the filter mat with water up to 40 °C and commercially available fine detergent.
 - Knock off, suck off or blow off dry contamination from the filter mat.
 4. Insert the cleaned filter mat.
 - Make sure it is installed in the correct position. The labeling on the filter mat must face inwards.
 5. Mount the lid and screw it tight.
 - Make sure that the ground cable is connected correctly and not trapped.
 6. Check that the unit works properly and safely after cleaning.
- ⇒ Changing the filter mats is completed.

6 Rectification of operating faults

6.1 General

| Fault | Possible causes | Remedial measures |
|--|--|---|
| Fan not running | No power supply. | Check power supply. |
| Unit does not sufficiently dissipate the heat. | Application limits exceeded. | Check ambient air temperature and internal load. |
| | Dirty filter | Clean filter, replace if necessary. |
| | Fan defective. | Call authorized specialist personnel; change fan. |
| | Air circulation in switch cabinet disrupted. | Check installations and circulation channels in the switch cabinet. Check air inflow and outflow on the inlet and outlet side. |

Tab. 7: General operating faults

7 Decommissioning

DANGER

Danger of fatal injury due to electric shock!

Parts may be under voltage when the unit is opened and can cause an electric shock if touched.

Observe the following points when working on the open unit:

- Work on the electrical system may only be carried out by authorized electricians.
- Before commencing work on the electrical system, switch off the power supply, check that no voltage is applied and secure against being switched back on.
- Cordon off the working area and post a warning sign.
- The electrical connection must be made according to nationally valid regulations.

CAUTION

Danger of crushing when decommissioning the unit

Hands and other body parts may be crushed when removing units.

See the instructions in the chapter "Dismantling and disposal", Page 36 if the units are finally being taken out of operation or disposed of!

NOTE

Old units are also professionally disposed of by Pfannenberg. Delivery to one of our manufacturing facilities shall be free of charge.

8 Dismantling and disposal

The unit must be dismantled and disposed of in an environmentally friendly way at the end of its useful life.



Units marked by the symbol opposite may not be disposed of with unsorted domestic waste. They must be taken to a separate electrical and electronic waste collection depot. For further information about disposal, scan the QR code or call www.pfannenberg.com/disposal.

8.1 Safety information

All work may only be performed by persons with certified qualifications under consideration of:

- the minimum qualification
- this manual
- the valid local regulations and laws
- company-internal work, operation and safety regulations

Use the necessary personal protective equipment for the respective activity for all work.

DANGER

Danger of fatal injury due to electric shock!

Parts may be under voltage when the unit is opened and can cause an electric shock if touched.

Observe the following points when working on the open unit:

- Work on the electrical system may only be carried out by authorized electricians.
- Before commencing work on the electrical system, switch off the power supply, check that no voltage is applied and secure against being switched back on.
- Cordon off the working area and post a warning sign.
- The electrical connection must be made according to nationally valid regulations.

CAUTION

Risk of cutting and injury!

Risk of cutting and injury due to production-related, sharp sheet metal edges on the unit.

- Use personal protective equipment (cut-proof gloves).
- Handle with care.

NOTE

Dismantling and disposal are to be carried out by the owner or persons authorized by him.

Contact the local authorities or special disposal companies for information on issues of environmentally friendly disposal.

8.2 Dismantling

Prerequisites

⚠ DANGER – Danger to life due to electric shock. Make sure that the unit is voltage-free.

Procedure

1. Switch off the unit, secure against switching back on and wait until all parts have a temperature below 40 °C.
2. Physically disconnect the energy supply from the unit and discharge stored residual energies.
3. Clean dirt and contamination from the unit.
4. Remove operating and auxiliary materials and dispose of them in an environmentally friendly way.
5. Dismantle the unit into the different separable materials.
 - Observe the valid work safety and environmental protection regulations.

8.3 Disposal

NOTE

Old units are also professionally disposed of by Pfannenberg. Delivery to one of our manufacturing facilities shall be free of charge.

Dismantled components should be recycled unless return or disposal agreements have been made:

- Scrap metals
- Hand over plastic elements for recycling
- Dispose of other parts sorted according to their material properties

The parts of the unit consist basically of the following materials:

- plastic
- non-ferrous metals
- stainless steel
- steel and aluminum parts
- electronic sub-assemblies

9 Spare parts and accessories

NOTE

Always state the Pfannenberg part number when ordering spare parts and accessories.

| No. | Designation |
|-------------|--|
| 18611600193 | Filter mat (20 pieces) PTF 1200 |
| 18611600143 | Filter mat (20 pieces) PTF 61.000(S), PTF 60.700, PTFA 60.000L |
| 18611600124 | Filter mat (20 pieces) PTF 60.500, PTFA 60.000 |
| 17121000000 | Switch cabinet thermostat (accessories) |
| 18611100001 | Fan PTF 1200 230 V, 1~ |
| 18611000045 | Fan PTF 61.000 230 V, 1~, PTF 61.000S 230 V, 1~ |
| 18611000048 | Fan PTF 61,000 115 V, 1~ |
| 18611000044 | Fan PTF 60,700 230 V, 1~ |
| 18611000047 | Fan PTF 60,700 115 V, 1~ |
| 18611000052 | Fan PTF 60,500 230 V, 1~ |
| 18611000053 | Fan PTF 60,500 115 V, 1~ |
| 18110000003 | Transport lock PTF / PTFA 6x.xxx |

Tab. 8: Spare parts and accessories list

10 Index

| | |
|-------------------------------|------------|
| A | |
| About this document | |
| Handling instructions | 7 |
| Accessories | 38 |
| Assembly | |
| PTF 1200 | 25 |
| PTF 60.xxx | 23 |
| PTF 61.xxx | 23 |
| C | |
| Cable cross-section | 26 |
| Cleaning filter mats | 32 |
| D | |
| Decommissioning | 35 |
| Dismantling | 36 |
| Disposal | 36 |
| E | |
| Electrical connection | 26 |
| Equipotential bonding | 30 |
| Mains connection | 27 |
| Equipotential bonding | 30 |
| F | |
| Filter mats | 12 |
| Functional description | |
| PTF top filterfan | 13 |
| PTFA top exhaust filter | 14 |
| M | |
| Mains connection | 27 |
| Misuse | 9 |
| O | |
| Operating faults | 34 |
| S | |
| Safety devices | 15 |
| Safety information | 20, 31, 36 |
| Spare parts | 38 |
| Storage | 21 |
| Strain relief | 26 |
| T | |
| Technical data | 16 |
| Terms of warranty | 10 |
| Transport | 21 |
| Type plate | 15 |
| U | |
| Unpacking | 21 |
| Usage conditions | 8 |

Exclusion of liability:

All the contained information has been carefully checked.

However, we shall assume no liability with regard to the completeness and accuracy of the information.

Company details:

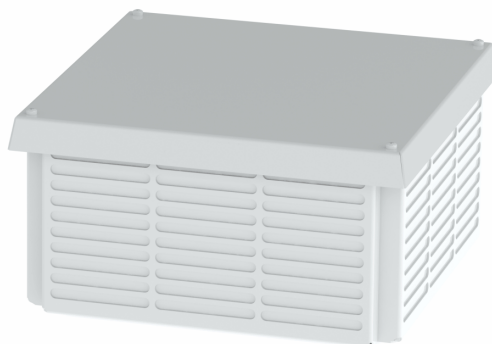
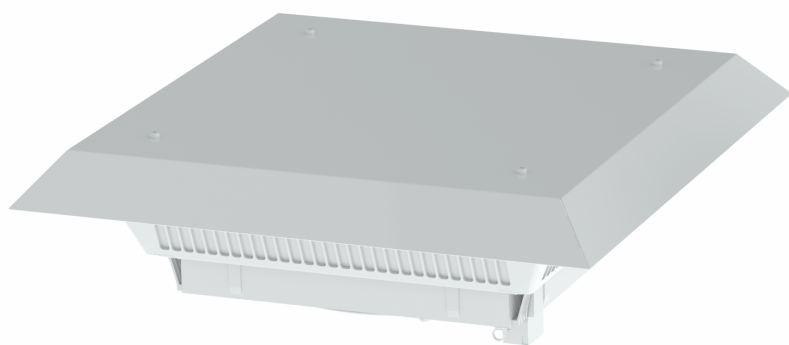
Pfannenberg GmbH
Werner-Witt-Strasse 1
21035 Hamburg
Tel. +49 40 734 12-0
www.pfannenberg.com

Instruction d'utilisation

Ventilateurs à filtre de toit / Filtre de sortie de toit

Série PTF et PTFA
230 / 115 V

Notice d'origine – Version 1.0, Décembre 2022



| | | |
|----------|--|-----------|
| 1 | À propos des présentes instructions | 4 |
| 1.1 | Utilisation et conservation | 4 |
| 1.2 | Exclusion de responsabilité..... | 4 |
| 1.3 | Groupe cible | 5 |
| 1.4 | Légende des indications..... | 6 |
| 1.5 | Mise en surbrillance des contenus..... | 7 |
| 1.5.1 | Instructions à suivre..... | 7 |
| 1.5.2 | Liens hypertexte et renvois..... | 7 |
| 2 | Sécurité | 8 |
| 2.1 | Utilisation conforme..... | 8 |
| 2.1.1 | Conditions d'utilisation autorisées | 8 |
| 2.2 | Utilisation incorrecte prévisible..... | 9 |
| 2.3 | Obligations de l'exploitant | 9 |
| 2.4 | Dispositions de la garantie légale..... | 10 |
| 2.4.1 | Retour des appareils..... | 10 |
| 3 | Descriptif de l'appareil..... | 11 |
| 3.1 | Structure de l'appareil..... | 11 |
| 3.2 | Étendue de livraison..... | 12 |
| 3.3 | Nattes filtrantes..... | 12 |
| 3.4 | Descriptif du fonctionnement..... | 13 |
| 3.4.1 | Ventilateur à filtre de toit PTF | 13 |
| 3.4.2 | Consignes de sécurité | 15 |
| 3.5 | Plaque de fabrication..... | 15 |
| 3.6 | Données techniques..... | 16 |
| 3.6.1 | PTF 6x.xxx / PTFA 60.000..... | 16 |
| 3.6.2 | PTF 1200 | 18 |

| | | |
|-----------|--|-----------|
| 4 | Montage et première mise en service | 20 |
| 4.1 | Indications de sécurité..... | 20 |
| 4.2 | Transport | 21 |
| 4.3 | Stockage..... | 21 |
| 4.4 | Déballage..... | 21 |
| 4.5 | Installation..... | 22 |
| 4.5.1 | Généralités..... | 22 |
| 4.5.2 | PTF / PTFA 6x.xxx..... | 23 |
| 4.5.3 | PTF 1200 | 25 |
| 4.6 | Branchement électrique..... | 26 |
| 4.6.1 | Remarques pour le raccordement du câble à l'appareil..... | 26 |
| 4.6.2 | Branchement secteur..... | 27 |
| 4.6.3 | Raccord de liaison équipotentielle (uniquement avec PTF 1200)..... | 30 |
| 5 | Nettoyage et entretien | 31 |
| 5.1 | Indications de sécurité..... | 31 |
| 5.2 | Nattes filtrantes nettoyer / remplacer | 32 |
| 6 | Dépannage | 34 |
| 6.1 | Généralités | 34 |
| 7 | Mise hors service | 35 |
| 8 | Démontage et mise au rebut | 36 |
| 8.1 | Indications de sécurité..... | 36 |
| 8.2 | Démontage | 37 |
| 8.3 | Mise au rebut..... | 37 |
| 9 | Pièces de rechange et accessoires | 38 |
| 10 | Index des mots-clés | 39 |

1 À propos des présentes instructions

1.1 Utilisation et conservation

REMARQUE

Avant le début de tous les travaux sur l'appareil ou l'installation, lire les instructions.

Observer les points suivants :

- Les instructions font partie intégrante de l'appareil et doivent toujours être conservées à proximité du produit et à portée de main de l'opérateur. Les instructions doivent être conservées dans leur intégralité à proximité de la machine et à portée de main des personnes dûment autorisées.
- Sans ces instructions, il n'est pas possible de mettre en service, d'utiliser ou d'entretenir l'appareil comme il se doit et en toute sécurité.
- Les présentes instructions se réfèrent uniquement au produit indiqué sur la page de garde.
- Sous réserve de modifications des présentes instructions pour des raisons liées au perfectionnement technique.
- Les présentes instructions font partie intégrante de l'étendue de la livraison.
- Les présentes instructions sont valables du transport à la mise au rebut définitive et leur contenu doit être observé.
- Veiller à ce que les instructions restent bien lisibles.
- En cas de revente, remettre les instructions à l'acheteur avec l'appareil.
- L'appareil engendre des dangers résiduels inévitables pour les personnes et les biens matériels. C'est la raison pour laquelle le personnel doit lire et comprendre minutieusement les instructions avant le début de tous les travaux et respecter leur contenu pendant tous les travaux à réaliser. De plus, chaque personne qui travaille d'une manière quelconque avec ou sur l'appareil doit avoir été instruite et connaître les dangers potentiels.
- Les présentes instructions sont strictement réservées au personnel qualifié dûment autorisé et instruit.
- Il incombe à l'exploitant de s'assurer que toutes les personnes concernées ont bien lu et compris les instructions avant le travail.
- Les illustrations dans les présentes instructions sont fournies à titre indicatif et peuvent varier du modèle réel.

1.2 Exclusion de responsabilité

L'entreprise Pfannenberg décline toute responsabilité pour d'éventuelles erreurs dans la présente documentation. Dans la mesure où cela n'est pas contraire à la loi, nous déclinons toute responsabilité pour les dommages directs et indirects occasionnés dans le cadre de la livraison ou l'utilisation de la présente documentation.

L'entreprise Pfannenberg se réserve le droit de modifier le présent document, y compris l'exclusion de responsabilité, sans préavis et décline toute responsabilité pour les éventuelles conséquences de cette modification.

1.3 Groupe cible

Pendant le travail avec l'appareil, les différentes activités doivent être assignées aux groupes cibles.

En fonction du site d'intervention, les qualifications obligatoires du personnel sont soumises à différentes dispositions légales. Il incombe à l'exploitant de veiller au respect de la législation en vigueur. Sauf dispositions légales contraires, le personnel autorisé et ses qualifications minimales sont définis ci-après.

Observer les points suivants :

- Les travaux sur ou avec l'appareil / l'installation sont strictement réservés au personnel qualifié.
- Le personnel doit connaître les normes, les dispositions, les consignes de prévention des accidents et les conditions d'exploitation pertinentes.
- Le personnel doit avoir suivi une formation et une instruction pour les travaux à effectuer.
- Le personnel doit être en mesure d'identifier et d'éviter les dangers potentiels.

| Personne | Activité | Qualification | Phase de vie |
|--|---|--|---|
| Personnel qualifié (mécanicien) | Travaux mécaniques pendant : mise en service, dépannage, maintenance et mise hors service | Formation en mécanique industrielle ou qualification professionnelle équivalente | Mise en service, maintenance, dépannage, mise hors service, démontage |
| Personnel qualifié (personne qualifiée en électricité) | Travaux électrotechniques | Formation spécialisée en électrotechnique ou qualification professionnelle équivalente | Mise en service, maintenance, dépannage, mise hors service, démontage |
| Opérateur et utilisateur | Exploitation de l'installation | Personne instruite par l'exploitant sur la base des instructions de service | Mise en service, exploitation, maintenance, dépannage |
| Personnel qualifié (personnel en charge de la mise au rebut) | Mise au rebut de l'installation dans les règles de l'art | Connaissance des consignes de mise au rebut en vigueur sur le site d'intervention | Mise hors service, démontage, mise au rebut |

Tabl. 1 : groupes cibles et qualifications obligatoires du personnel

1.4 Légende des indications

Les mentions d'avertissement sont précédées de mots d'alerte, qui soulignent la gravité du danger.
Impérativement respecter les mentions d'avertissement afin d'éviter les accidents et les dommages corporels ou matériels.

Légende des mentions d'avertissement dans les présentes instructions :

DANGER

Description succincte du danger

Le mot d'alerte **DANGER** accompagne un danger imminent.
Le non-respect provoque des blessures graves, voire mortelles.

AVERTISSEMENT

Description succincte du danger

Le mot d'alerte **AVERTISSEMENT** accompagne un danger potentiel.
Le non-respect peut provoquer des blessures graves, voire mortelles.

PRUDENCE

Description succincte du danger

Le mot d'alerte **PRUDENCE** accompagne un danger potentiel.
Le non-respect peut provoquer des blessures légères à modérées.

ATTENTION

Description succincte

Le mot d'alerte **ATTENTION** accompagne des dommages matériels potentiels.
Le non-respect peut endommager l'appareil ou l'installation.

REMARQUE

Le mot d'alerte **REMARQUE** accompagne des informations complémentaires à propos de l'appareil ou de son utilisation.

1.5 Mise en surbrillance des contenus

1.5.1 Instructions à suivre

Dans les présentes instructions, les instructions à suivre sont identifiées de la manière suivante :

Conditions préalables

Conditions préalables et mentions d'avertissement supplémentaires.

Outillage et matériel requis

Outillage et matériel requis pour l'action

Procédure à suivre

1. <Étapes de l'action>
 2. ...
 - <Résultat intermédiaire / Remarques complémentaires>
 3. ...
- ⇒ <Résultat final>

1.5.2 Liens hypertexte et renvois

Dans les présentes instructions, les liens hypertexte et renvois sont identifiés de la manière suivante.

- S'il s'agit de la version numérique du document, les liens hypertexte sont interactifs. Un CLIC permet d'accéder au document souhaité.
 - Retour au point de départ toujours avec le raccourci clavier <ALT> + <Curseur vers la gauche>.
- La table des matières est également interactive.

Renvois (exemple)

Pour de plus amples informations, voir chapitre « Liens hypertexte et renvois », en page 7.

2 Sécurité

2.1 Utilisation conforme

Les ventilateurs à filtre de toit et les filtres de sortie de toit Pfannenberg des séries PTF et PTFA sont des ventilateurs à filtre stationnaires destinés à la ventilation et à l'évacuation de la chaleur des armoires de distribution et des boîtiers électroniques. Cela s'effectue par le biais d'un apport d'air ambiant dont la température doit être inférieure à la température intérieure admissible de l'armoire de distribution.

Toute autre utilisation est réputée non conforme. Le fabricant décline toute responsabilité pour les dommages qui en résultent ou d'un montage, d'une installation ou d'une utilisation non conforme. L'utilisateur assume l'intégralité du risque.

L'utilisation conforme comprend également le respect de toute la documentation en vigueur ainsi que le respect des conditions d'inspection et de maintenance

⚠ AVERTISSEMENT

Danger de blessures en cas d'utilisation non conforme des appareils.

L'utilisation non conforme d'appareils peut provoquer de graves accidents.

- Employer uniquement les appareils en mode stationnaire.
- Respecter la position de montage autorisée des appareils.
- Respecter le type de protection IP autorisé des appareils.

Les ventilateurs à filtre de toit et les filtres de sortie de toit sont uniquement homologués pour un fonctionnement stationnaire. Les ventilateurs à filtre de toit avec type de protection IP54 (selon DIN EN 60529) sont en grande partie étanches à la poussière.

Restriction : en cas d'exposition permanente, une quantité tolérable de poussière peut néanmoins y pénétrer.

Les ventilateurs à filtre de toit et les filtres de sortie de toit sont résistants aux éclaboussures, mais pas à un jet d'eau continu.

Les ventilateurs à filtre de toit sont disponibles avec différents types de protection IP et débits d'air. Pour des informations plus détaillées à propos des performances, voir chapitre « Données techniques », Page 16.

Tous les ventilateurs à filtre de toit et les filtres de sortie de toit Pfannenberg sont conformes aux exigences de la directive RoHS et exempts de :

- raccords en silicone
- PCT, amiante, formaldéhyde, cadmium
- substances interférant avec le mouillage

2.1.1 Conditions d'utilisation autorisées

Les conditions d'utilisation autorisées (conditions ambiantes, type de protection, alimentation électrique, etc.) conformément au chapitre « Données techniques », Page 16 doivent être respectées.

2.2 Utilisation incorrecte prévisible

Les points suivants décrivent une utilisation incorrecte prévisible de l'appareil :

- Utilisation de l'appareil comme emplacement de rangement, plateforme de travail.
- Utilisation de l'appareil comme marchepied.
- Montage d'aides au transport.
- Installation à des emplacements inappropriés.
- Exploitation avec un sous-dépassement des données techniques admissibles. Voir chapitre « Données techniques ».
- Un fonctionnement avec ou sans sous-groupes endommagés, qui contribuent à la sécurité des personnes et de l'appareil ou de l'installation.
- Blocage des entrées et sorties d'air ambiant, par ex. encombrement par des objets.
- Débranchement du connecteur électrique pendant le fonctionnement.

2.3 Obligations de l'exploitant

- Il incombe à l'exploitant de s'assurer que les appareils sont uniquement employés de manière conforme et de manière à éviter tout danger pour la vie et la santé de l'utilisateur ou de tiers. De plus, il incombe d'observer les consignes de prévention des accidents et les règles en matière de sécurité technique.
- Immédiatement réagir aux pannes de l'appareil.
- Il incombe à l'exploitant de s'assurer que tous les utilisateurs ont bien lu et compris les présentes instructions de service.

En cas de non-respect des présentes instructions de service, la garantie légale expire. Cela vaut de même en cas de réalisation, sans l'autorisation du fabricant, de travaux non conformes sur l'appareil par le client et / ou des tiers.

2.4 Dispositions de la garantie légale

ATTENTION

Perte de la garantie légale !

Perte de la garantie légale en cas d'utilisation de pièces de rechange d'autres marques.

- Seules les pièces originales sont soumises au contrôle qualité du fabricant.
- L'utilisation de pièces de rechange d'autres marques provoque une perte de la garantie légale.
- Afin de garantir un fonctionnement fiable et sûr, uniquement employer des pièces originales du fabricant.

Dans les cas suivants, la garantie légale n'est pas valide ou expire :

- En cas d'utilisation non conforme de l'appareil.
- Non-respect des conditions d'exploitation non-observation des instructions de service.
- Réalisation irrégulière des travaux de maintenance sur les appareils.
- Dommages résultant du non-respect des recommandations en vue de la maintenance.
- Dommages sur les appareils résultant de l'encrassement ou du colmatage de filtres.
- Modifications effectuées sur l'appareil ou modification du numéro de série.
- Avaries de transport et autres accidents.
- Remplacement de pièces par du personnel non autorisé.

2.4.1 Retour des appareils

Afin de conserver les droits à la garantie légale et en vue du retour de l'appareil, observer les points suivants :

- Joindre à l'appareil une description détaillée du défaut et le numéro SRO (RMA) fourni par Pfannenberg.
- Joindre un justificatif d'achat (bon de livraison ou copie de la facture).
- Envoyer l'appareil avec tous les accessoires fournis dans le carton original ou un emballage équivalent, franco de port et souscrire une assurance de transport.

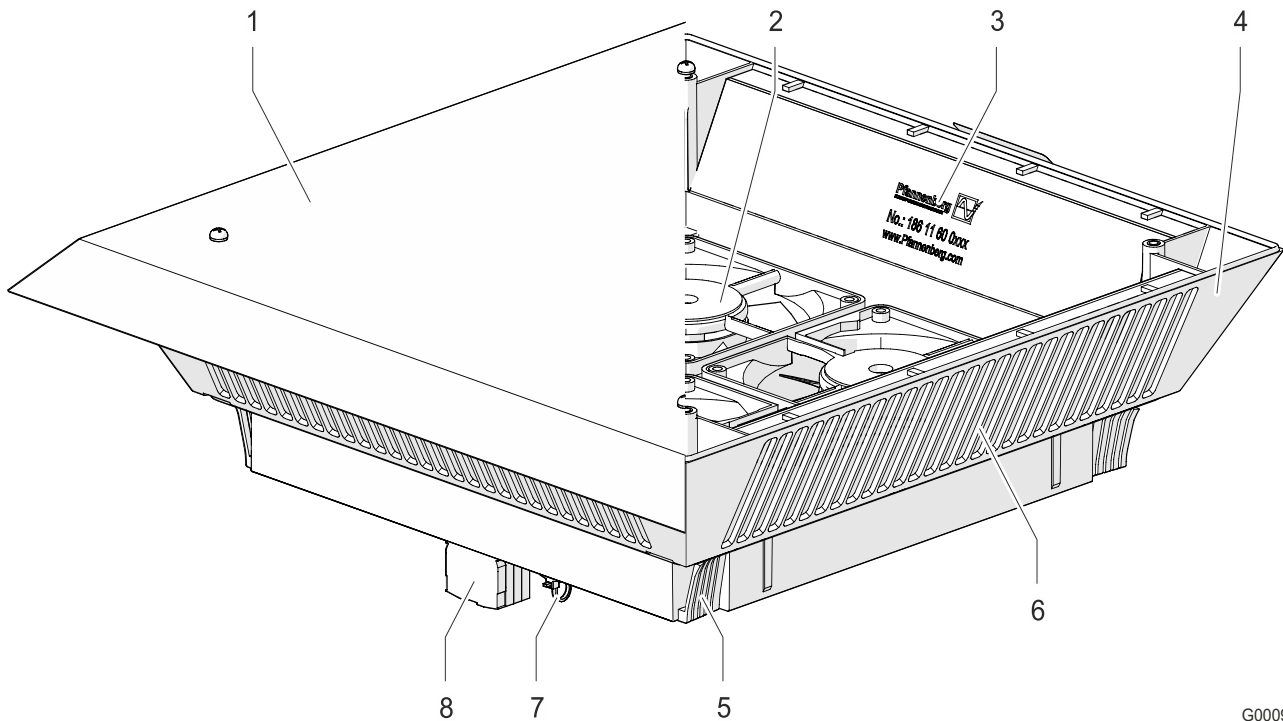
3 Descriptif de l'appareil

3.1 Structure de l'appareil

Les ventilateurs à filtre de toit et les filtres de sortie de toit des séries PTF et PTFA sont destinés à la dissipation de la chaleur dégagée par les armoires de distribution.

- Transport efficace de la chaleur grâce à un guidage optimal de l'air.
- Montage sans outil, système de fixation rapide (sauf PTF 1200).

PTF 6x.xxx / PTFA 60.000



G00099

Fig. 1 : structure de l'appareil PTF 6x.xxx / PTFA 60.000

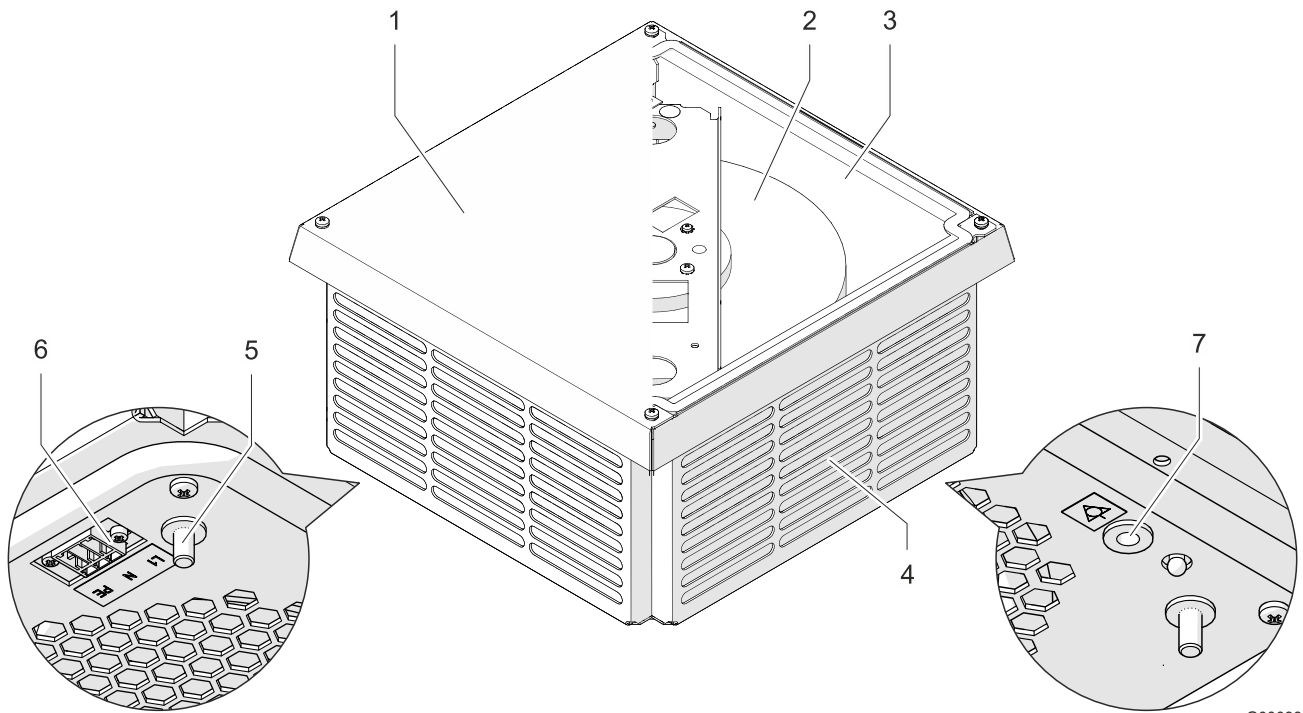
| | | | |
|---|--|---|--|
| 1 | Capot de l'appareil | 5 | Système de fixation rapide (4x) |
| 2 | Moteur du ventilateur / sous-groupe du moteur (uniquement PTF) | 6 | Sortie d'air |
| 3 | Nattes filtrantes | 7 | Décharge de traction des câbles (uniquement PTF) |
| 4 | Boîtier | 8 | Branchements électriques (uniquement PTF) |

Les filtres de sortie de toit de la série PTFA se composent du capot de l'appareil, du boîtier en plastique et des nattes filtrantes.

Les ventilateurs à filtre de toit PTF 60.500, PTF 60.700 et PTF 61.000 possèdent, en plus des filtres de sortie de toit, un ou plusieurs moteurs de ventilateur ou sous-groupes de moteur ainsi que des branchements électriques.

Le montage s'effectue sans outil à l'aide du système de fixation rapide.

PTF 1200



G00098

Fig. 2 : structure de l'appareil PTF 1200

| | | | |
|---|---|---|------------------------------------|
| 1 | Capot de l'appareil | 5 | Vis de fixation (4x) |
| 2 | Moteur du ventilateur / sous-groupe du moteur | 6 | Branchement électrique |
| 3 | Nattes filtrantes | 7 | Raccord de liaison équipotentielle |
| 4 | Boîtier | | |

Les ventilateurs à filtre de toit PTF 1200 se composent d'un capot de l'appareil, d'un boîtier en acier, d'un sous-groupe du moteur et de nattes filtrantes.

Le montage s'effectue par vissage avec l'armoire de distribution.

3.2 Étendue de livraison

L'étendue de livraison est la suivante :

- Ventilateur à filtre de toit PTF / filtre de sortie de toit PTFA
- 4 nattes filtrantes (avec IP54 ou supérieur)
- Instructions de service abrégées
- Uniquement avec PTF 1200 : sachet avec matériel de fixation et connecteur électrique
- Le cas échéant, accessoires spéciaux

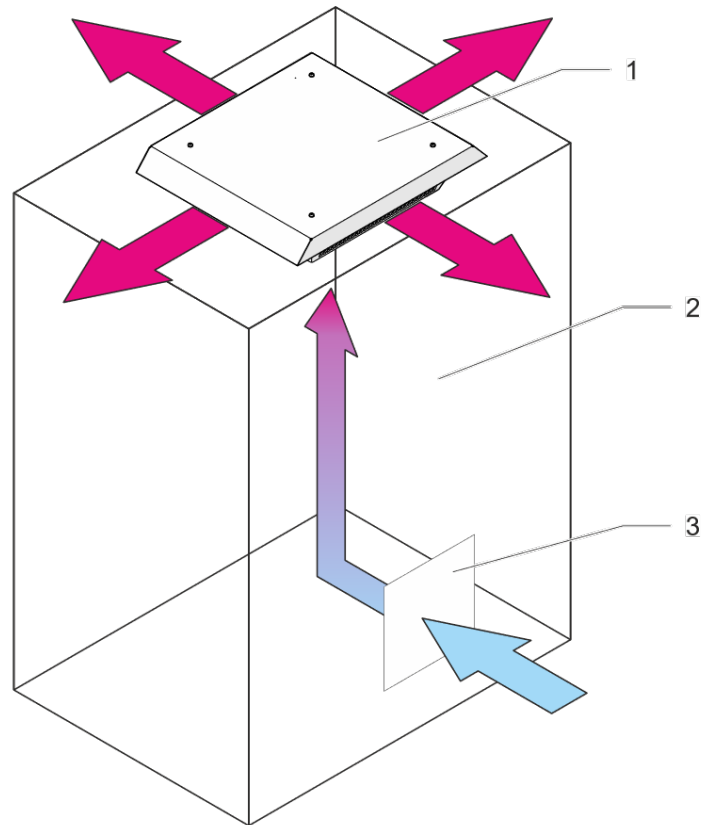
3.3 Nattes filtrantes

Dans la version IP54, le ventilateur à filtre de toit / filtre de sortie de toit est livré avec quatre nattes filtrantes de la classe G4 installées. En fonction de la concentration de poussière et du domaine d'utilisation, les filtres doivent être contrôlés régulièrement et remplacés si nécessaire.

Remplacement du filtre, voir chapitre « Nattes filtrantes nettoyer / remplacer », Page 32.

3.4 Descriptif du fonctionnement

3.4.1 Ventilateur à filtre de toit PTF



G00100

Fig. 3 : descriptif du fonctionnement du ventilateur à filtre de toit PTF (exemple)

| | | | |
|---|----------------------------------|---|---|
| 1 | Ventilateur à filtre de toit PTF | 3 | Entrée d'air (par ex. filtre de sortie PFA Pfannenberg) |
| 2 | Armoire de distribution | | |

Le ventilateur à filtre de toit PTF Pfannenberg est destiné à la ventilation et à la dissipation de la chaleur des armoires de distribution et des boîtiers électroniques. Le ventilateur à filtre de toit aspire alors l'air chaud contenu dans l'armoire de distribution.

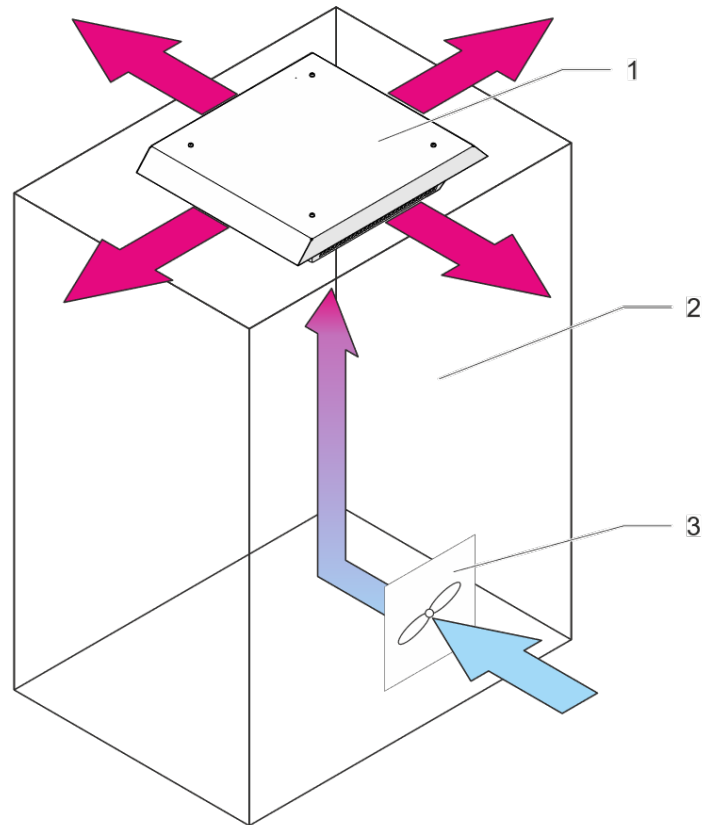
La climatisation s'effectue par le biais d'un apport d'air ambiant dont la température doit être inférieure à la température intérieure admissible de l'armoire de distribution.

Le ventilateur PTF doit être exploité avec une ouverture d'entrée d'air suffisamment perméable pour le cas d'application, qui doit se trouver dans le tiers inférieur de l'armoire de distribution ou du boîtier électronique à ventiler. Un ou plusieurs filtres de sortie (PFA) Pfannenberg assortis sont habituellement employés à cet effet.

REMARQUE

- L'entrée d'air doit garantir un débit d'air suffisant.
- **Avec les ventilateurs à filtre de toit PTF 1200** : afin de garantir le type de protection IP54 de l'ensemble du système, plusieurs filtres de sortie de la série PFA 60.000 IP55 doivent être employés. Le nombre exact varie en fonction de la perte de pression du système.

3.4.1.1 Filtre de sortie de toit PTFA



G00110

Fig. 4 : descriptif du fonctionnement du filtre de sortie de toit PTFA (exemple)

| | | | |
|---|-------------------------------|---|--|
| 1 | Filtre de sortie de toit PTFA | 3 | Entrée d'air (par ex. ventilateur à filtre PF Pfannenberg) |
| 2 | Armoire de distribution | | |

Le filtre de sortie de toit PTFA Pfannenberg est destiné à la ventilation et à la dissipation de la chaleur des armoires de distribution et des boîtiers électroniques.

La climatisation s'effectue par le biais d'un apport d'air ambiant dont la température doit être inférieure à la température intérieure admissible de l'armoire de distribution.

Le ventilateur PTFA doit être exploité avec une ouverture d'entrée d'air suffisamment perméable pour le cas d'application, qui doit se trouver dans le tiers inférieur de l'armoire de distribution ou du boîtier électronique à ventiler. Des ventilateurs à filtre (PF) Pfannenberg sont habituellement employés pour l'aspiration active d'air. L'air réchauffé est évacué de l'armoire de distribution à travers le filtre de sortie de toit.

3.4.2 Consignes de sécurité

⚠ PRUDENCE

Danger d'irritation des yeux

Risque d'irritation des yeux et des muscles en cas de séjour prolongé dans le flux d'air.

- Éviter les séjours prolongés dans le flux d'air.

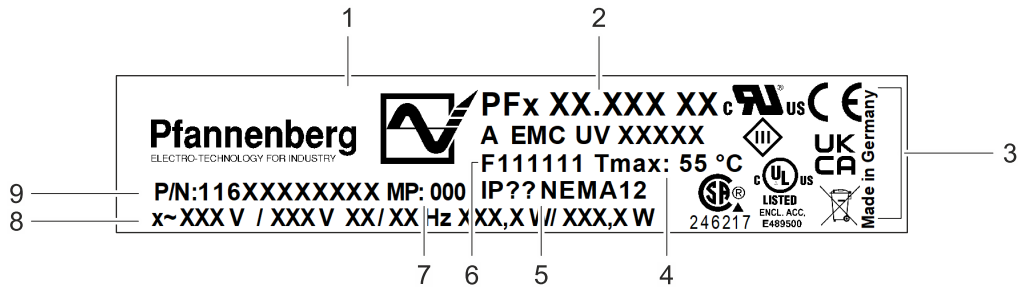
3.4.2.1 Dispositifs de sécurité

En vue de la protection contre la surcharge, le moteur du ventilateur est équipé d'un dispositif de protection thermique ou électronique du bobinage.

3.5 Plaque de fabrication

REMARQUE

- La plaque de fabrication se trouve sur la face inférieure de l'appareil.
- La figure montre la version standard pour les pays membres de l'UE. Dans les autres pays, la version de la plaque de fabrication peut varier.



G00101

Fig. 5 : plaque de fabrication (exemple)

| | | | |
|---|--|---|--|
| 1 | Logo du fabricant | 6 | Numéro d'ordre de fabrication |
| 2 | Type d'appareil | 7 | Protection par fusibles du moteur |
| 3 | Marquages / homologations (en fonction du modèle) | 8 | Alimentation électrique, fréquence, puissance absorbée |
| 4 | Température de service maximale | 9 | Numéro d'article |
| 5 | Indice de protection du boîtier / classification de protection NEMA/UL | | |

3.6 Données techniques

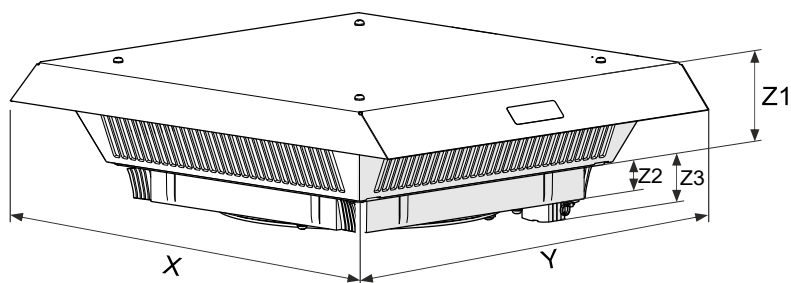
3.6.1 PTF 6x.xxx / PTFA 60.000

| Description | | Unité | PTF 60500 | | PTF 60700 | | PTF 61000 | | PTF 61.000S |
|---|----------|-------|---|-------------|-----------------|------------|-----------------|------------|-------------|
| Type | | — | Ventilateur à filtre de toit | | | | | | |
| Tension nominale (±10 %) | 50/60 Hz | V | 230 | 115 | 230 | 115 | 230 | 115 | 230 |
| Puissance absorbée | 50/60 Hz | W | 4× 28/29 | 4× 29/24 | 80 / 100 | 75 / 100 | 120 / 160 | 110 / 160 | 120 / 160 |
| Consommation de courant | 50/60 Hz | A | 4×0,2 | 4×0,3 | 0,35 / 0,4 5 | 0,66 / 0,8 | 0,53 / 0,7 2 | 0,96 / 1,4 | 0,53 / 0,72 |
| Fusible (externe) | | A | 6 | | | | | | |
| Type de raccordement | | — | Plaque à bornes | | | | | | |
| Débit de refoulement d'air à soufflage libre | IP54 | m³/h | 350 | | 550 | | 750 | | 750 |
| | IP33 | m³/h | 500 | | 700 | | 1000 | | — |
| Débit de refoulement d'air avec filtre de sortie | IP54 | m³/h | 242 | | 370 | | 500 | | 500 |
| | IP33 | m³/h | 268 | | 427 | | 582 | | — |
| Niveau sonore selon DIN ISO 3741 | | dB(A) | 67 | | 69 | | 77 | | 77 |
| Poids | | kg | 4,8 | | 4,1 | | 4,3 | | 4,15 |
| Type de protection | | — | IP33 / IP54 | | | | | | IP54 |
| Type de roulements | | — | Roulements à billes | | | | | | |
| Durée de vie L ₁₀ (+40 °C) | | h | env. 50000 | | | env. 40000 | | | |
| Plage de température de service | | °C | -15 ... +55 | | | | | | |
| | | °F | +5 ... +131 | | | | | | |
| Plage de température de stockage | | °C | -40 ... +75 | | | | | | |
| | | °F | -40 ... +167 | | | | | | |
| Construction | | | Tôle d'acier, capot revêtu par poudre Boîtier à encliqueter en thermoplastique injecté (ABS-FR), autoextincteur, UL 94 VO | | | | | | |
| Teinte | | | RAL 7035, autres coloris sur demande | | | | | | |
| Degré de séparation moyen | IP54 | % | 81 | | | | | | |
| | IP33 | % | 0 (sans natte filtrante) | | | | | | |
| Classe de qualité de la natte filtrante | IP54 | | G4 | | | | | | |
| | IP33 | | sans natte filtrante | | | | | | |

Tabl. 2 : données techniques

| Description | | Unité | PTFA 60000 | PTFA 60.000L |
|---|--|-------|--|--------------------------|
| Type | | — | Filtre de sortie de toit | |
| Poids | | kg | 2,5 | 3,2 |
| Type de protection | | — | IP33 / IP54 | |
| Plage de température de service | | °C | -40 ... +70 | |
| | | °F | -40 ... +158 | |
| Plage de température de stockage | | °C | -40 ... +75 | |
| | | °F | -40 ... +167 | |
| Construction | | | Tôle d'acier, capot revêtu par poudre Boîtier à encliqueter en thermoplastique injecté (ABS-FR), autoextincteur, UL 94 VO | |
| Teinte | | | RAL 7035, autres coloris sur demande | |
| Degré de séparation moyen | | IP54 | % | 81 |
| | | IP33 | % | 0 (sans natte filtrante) |
| Classe de qualité de la natte filtrante | | IP54 | | G4 |
| | | IP33 | | sans natte filtrante |

Tabl. 3 : données techniques



G00102

Fig. 6 : dimensions

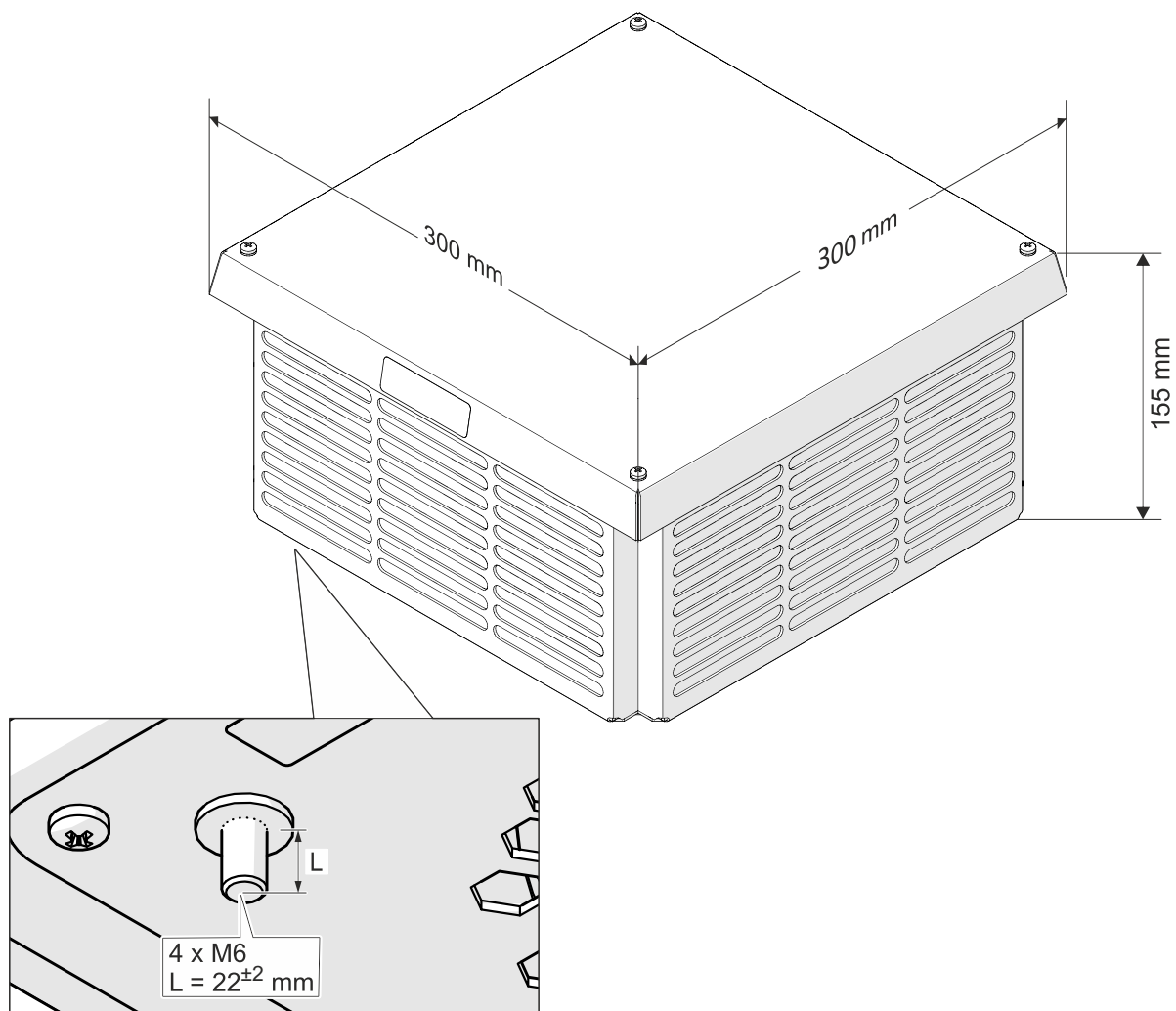
| Cote | Unité | PTF 60500 | PTF 60700 | PTF 61000 | PTF 61.000S | PTFA 60000 | PTFA 60.000L |
|------|-------|-----------|-----------|-----------|-------------|------------|--------------|
| X | mm | 436 | 470 | 470 | 470 | 436 | 470 |
| Y | mm | 436 | 470 | 470 | 400 | 436 | 470 |
| Z1 | mm | 72 | 95 | 95 | 95 | 72 | 95 |
| Z2 | mm | 34 | 34 | 34 | 34 | 34 | 34 |
| Z3 | mm | 57 | 57 | 57 | 57 | — | — |

Tabl. 4 : dimensions

3.6.2 PTF 1200

| Description | | Unité | PTF 1200 |
|--|-------|-------|--|
| Type | | — | Ventilateur à filtre de toit |
| Tension nominale (±10 %) | 50 Hz | V | 230 |
| Puissance absorbée | 50 Hz | W | 170 |
| Consommation de courant | 50 Hz | A | 1,75 |
| Fusible (externe) | | A | 6 |
| Type de raccordement | | — | Fiche X-COM |
| Débit de refoulement d'air à soufflage libre | IP54 | m³/h | 1100 |
| Débit de refoulement d'air avec filtre de sortie | IP54 | m³/h | 930 (en combinaison avec 2 PFA 60.000) 960 (en combinaison avec 3 PFA 60.000) 1700 (2 PTF 1200 en combinaison avec 3 PFA 60.000) |
| Niveau sonore selon DIN ISO 3741 | | dB(A) | 72 |
| Poids | | kg | 6,55 |
| Type de protection | | — | IP54 |
| Type de roulements | | — | Roulements à billes |
| Durée de vie L ₁₀ (+40 °C) | | h | env. 40000 |
| Plage de température de service | | °C | –25 ... +60 |
| | | °F | –13 ... +140 |
| Plage de température de stockage | | °C | –40 ... +80 |
| | | °F | –40 ... +176 |
| Construction | | | Boîtier en tôle d'acier revêtu par poudre |
| Installation | | | Montage vissé sur le toit de l'armoire de distribution |
| Teinte | | | RAL 7035, autres coloris sur demande |
| Degré de séparation moyen | IP54 | % | 81 |
| Classe de qualité de la natte filtrante | IP54 | | G4 |

Tabl. 5 : données techniques



G00108

Fig. 7 : dimensions

4 Montage et première mise en service

4.1 Indications de sécurité

DANGER

Danger de mort par électrocution !

Lorsque l'appareil est ouvert, des pièces peuvent être sous tension et provoquer une électrocution en cas de contact.

Durant les travaux sur l'appareil ouvert, observer les points suivants :

- Les travaux sur le système électrique sont strictement réservés aux électriciens qualifiés dûment autorisés.
- Avant le début des travaux sur le système électrique, couper l'alimentation électrique, s'assurer de l'absence de tension et sécuriser contre toute remise en marche.
- Condamner la zone de travail et la baliser avec un panneau d'avertissement.
- Le raccordement électrique est à réaliser conformément aux consignes nationales en vigueur.

PRUDENCE

Danger d'écrasement !

Danger d'écrasement pendant l'installation de l'appareil entre l'armoire de distribution et le boîtier de l'appareil.

- Ne pas introduire les membres du corps entre le boîtier et la découpe de l'appareil.
- Pendant le travail, faire preuve de prudence et porter des gants anti-coupures.

ATTENTION

Détérioration de l'équipement de l'armoire de distribution en cas de pénétration de copeaux métalliques

Pendant la réalisation des découpes de montage, des copeaux métalliques peuvent tomber dans l'armoire de distribution.

- Pendant l'installation, protéger l'armoire de distribution contre les impuretés et employer des recouvrements de protection.

4.2 Transport

Afin d'éviter les dommages corporels et matériels, observer les points suivants :

- Les travaux sont strictement réservés au personnel qualifié.
- Observer les consignes de sécurité.

Transporter l'appareil si possible dans son emballage d'origine en position d'utilisation. Observer les indications de poids conformément au chapitre « Données techniques », Page 16.

REMARQUE

Transport du ventilateur à filtre de toit / filtre de sortie de toit PTF / PTFA 6x.xxx

Pendant le transport en position de montage verticale, il convient d'employer la protection de transport (voir chapitre « Pièces de rechange et accessoires », Page 38).

4.3 Stockage

ATTENTION

Perte de la garantie légale !

Le non-respect des conditions de stockage provoque une perte de la garantie légale.

Pendant le stockage de l'appareil, observer les points suivants :

- Respecter la plage de température de stockage autorisée conformément au chapitre « Données techniques », Page 16.
- Toujours stocker l'appareil en position d'utilisation.

4.4 Déballage

PRUDENCE

Danger de coupures et de blessures !

Danger de coupures et de blessures en raison des arêtes vives en tôle présentes sur l'appareil pour des raisons liées à la fabrication.

- Porter l'équipement de protection individuelle (gants anticoupures).
- Faire preuve de prudence pendant les manœuvres.

Déballage de l'appareil

1. S'assurer que l'emballage n'a pas subi d'avaries de transport.
2. Retirer l'intégralité du matériel du transport et d'emballage.
3. Après le déballage, s'assurer que l'appareil n'a pas subi d'avaries de transport ou d'autres dommages.
4. En l'absence de détériorations, mettre au rebut le matériel d'emballage de manière écologique.

En présence de détériorations au cours du transport, observer les points suivants :

- Informer le transporteur et le fabricant par écrit.
Toujours préciser en plus la désignation et le numéro de série.
- Conserver le matériel d'emballage.
- Consigner aussi bien les dommages externes que les dommages internes.
- Documenter les dommages (p. ex. en prenant des photos).
- La version actuelle des « Conditions générales pour livraisons et prestations » de la fédération allemande ZVEI (Fédération de l'industrie électrotechnique) s'applique.

REMARQUE

Afin d'éviter des avaries de transport pendant un éventuel retour, exclusivement renvoyer l'appareil dans son emballage d'origine.

4.5 Installation

4.5.1 Généralités

PRUDENCE

Danger de coupures et de blessures !

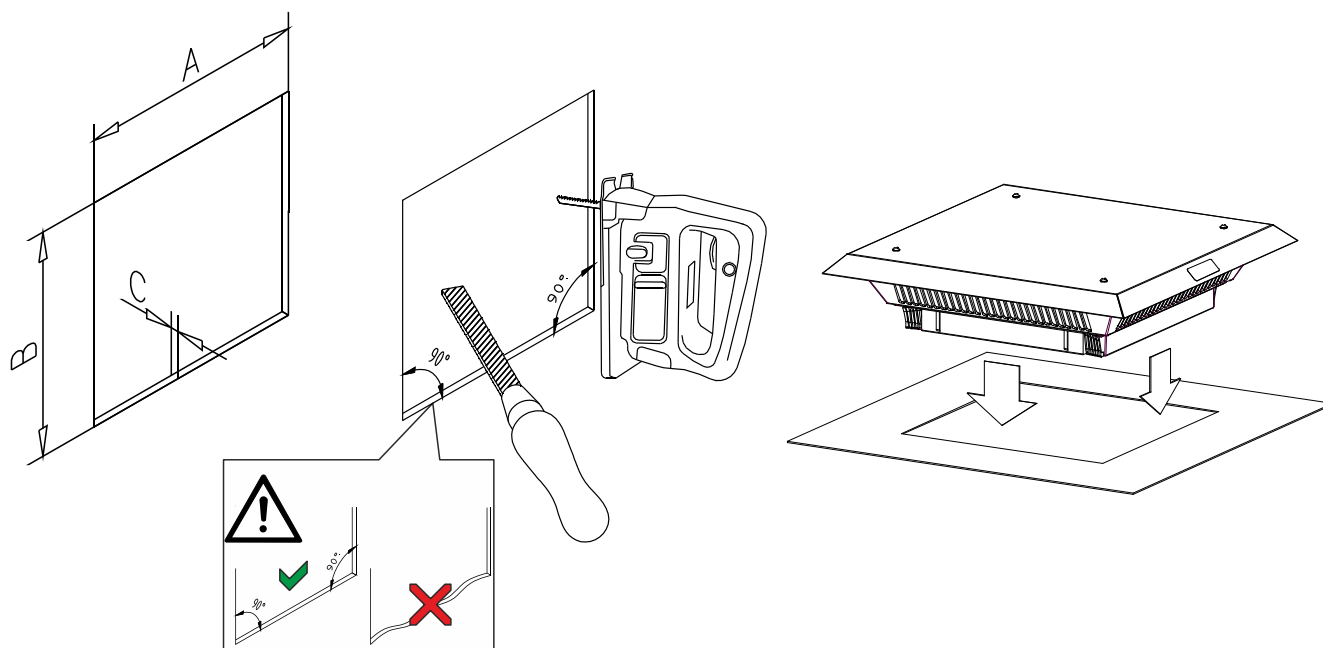
Danger de coupures et de blessures en raison des arêtes vives en tôle présentes sur l'appareil pour des raisons liées à la fabrication.

- Porter l'équipement de protection individuelle (gants anticoupures).
- Faire preuve de prudence pendant les manœuvres.

Afin de garantir un fonctionnement fiable et sûr du ventilateur à filtre de toit, remplir les exigences générales suivantes :

- Choisir le site d'implantation de l'armoire de distribution en veillant à garantir une aération et une ventilation suffisante du système.
- Le ventilateur à filtre de toit doit toujours être monté en position de montage horizontale.
- Protéger l'emplacement de montage contre un encrassement important.
- La température ambiante doit être inférieure à la température intérieure admissible de l'armoire de distribution.
- S'assurer que le joint est intact, la protection IP ne peut sinon pas être garantie.
- Distance minimale entre les composants formant un arc électrique et l'appareil : 30,5cm (12") (UL508A sec. 22).
- L'ajout de pièces dans l'armoire de distribution ne doit pas gêner la circulation d'air.

4.5.2 PTF / PTFA 6x.xxx



G00103

Fig. 8: découpe de montage / montage

| Cote | Épaisseur du matériau armoire de distribution C ≥ 1,5 ... ≤ 2 mm | Épaisseur du matériau de l'armoire de distribution C > 2 ... ≤ 3 mm |
|------|---|--|
| A | 291 mm, tolérance : +1 mm, -0 mm | 291 mm, tolérance : +2 ... +1 mm |
| B | 291 mm, tolérance : +1 mm, -0 mm | 291 mm, tolérance : +2 ... +1 mm |

Tabl. 6: dimensions de la découpe de montage

Conditions préalables

⚠ DANGER – Danger de mort par électrocution. S'assurer que l'appareil est hors tension.

- Toutes les exigences générales sont remplies, voir « Généralités », Page 22.

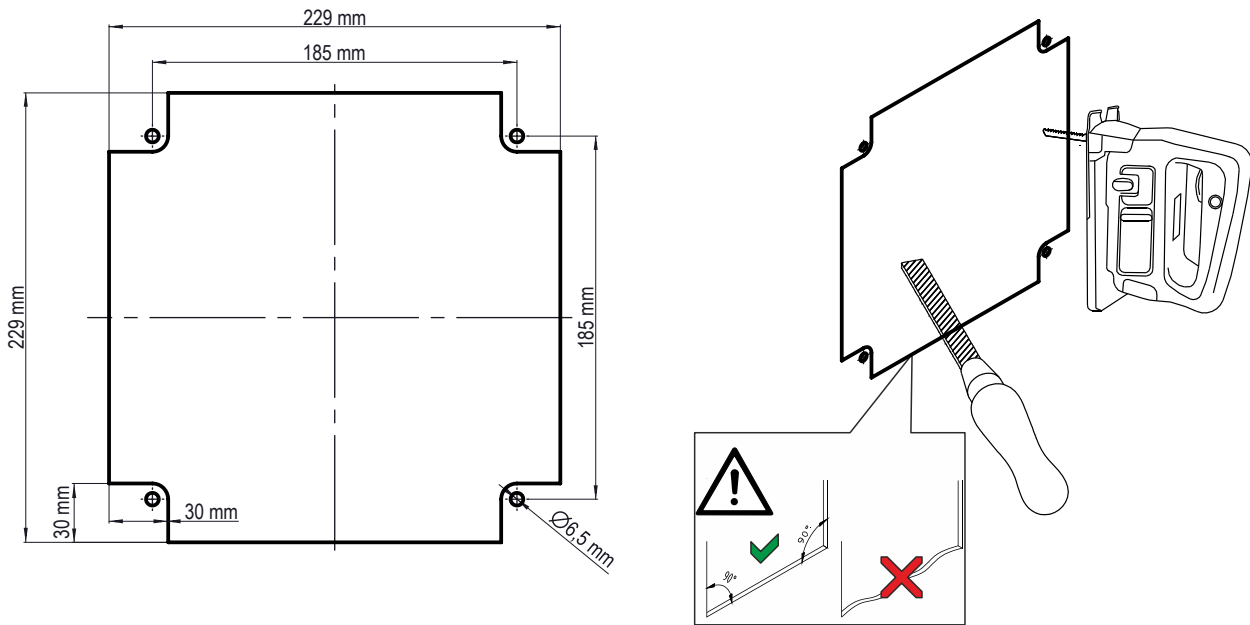
Outillage et matériel requis

- Scie
- Le cas échéant, fraise pour l'armoire de distribution
- Capots de protection

Procédure à suivre

1. Pour empêcher toute chute de copeaux, recouvrir l'armoire de distribution avec un capot de protection.
 2. Réaliser la découpe conformément à Fig. 8 et à Tabl. 6.
 - Pour respecter le type de protection IP54, les arêtes de coupe doivent être droites et la flèche de l'armoire de distribution ne doit pas être supérieure à 1 mm.
 3. Ébavurer les arêtes de coupe.
 4. Éliminer les copeaux et chutes produits pendant le montage de l'armoire de distribution.
 5. Encliqueter le ventilateur à filtre de toit / le filtre de sortie dans la découpe.
- ⇒ L'appareil est monté et peut être raccordé électriquement.

4.5.3 PTF 1200



G00103

Fig. 9: découpe de montage / montage

REMARQUE

Les tolérances générales selon ISO 2768-1, classe de tolérance « m », sont applicables.

Conditions préalables

⚠ DANGER – Danger de mort par électrocution. S'assurer que l'appareil est hors tension.

- Toutes les exigences générales sont remplies, voir « Généralités », Page 22.

Outillage et matériel requis

- Scie
- Le cas échéant, fraise pour l'armoire de distribution
- Foret 6,5 mm
- Capots de protection

Procédure à suivre

1. Pour empêcher toute chute de copeaux, recouvrir l'armoire de distribution avec un capot de protection.
 2. Réaliser la découpe conformément à Fig. 9.
 - Pour respecter le type de protection IP54, les arêtes de coupe doivent être droites et la flèche de l'armoire de distribution ne doit pas être supérieure à 1 mm.
 3. Ébavurer les arêtes de coupe.
 4. Éliminer les copeaux et chutes produits pendant le montage de l'armoire de distribution.
 5. Installer le ventilateur à filtre de toit sur la découpe et le visser avec l'armoire de distribution.
- ⇒ L'appareil est monté et peut être raccordé électriquement.

4.6 Branchement électrique

DANGER

Danger de mort par électrocution !

Lorsque l'appareil est ouvert, des pièces peuvent être sous tension et provoquer une électrocution en cas de contact.

Durant les travaux sur l'appareil ouvert, observer les points suivants :

- Les travaux sur le système électrique sont strictement réservés aux électriciens qualifiés dûment autorisés.
- Avant le début des travaux sur le système électrique, couper l'alimentation électrique, s'assurer de l'absence de tension et sécuriser contre toute remise en marche.
- Condamner la zone de travail et la baliser avec un panneau d'avertissement.
- Le raccordement électrique est à réaliser conformément aux consignes nationales en vigueur.

ATTENTION

Tension de raccordement incorrecte !

Les tensions de raccordement incorrectes peuvent endommager les composants.

- Comparer la tension de raccordement avec celle indiquée sur la plaque de fabrication de l'appareil. Protection par fusible requise conformément au chapitre « Données techniques », Page 16.

4.6.1 Remarques pour le raccordement du câble à l'appareil

Pendant le raccordement des câbles à l'appareil, observer les points suivants :

- Tous les câbles doivent être interceptés par une décharge de traction appropriée.
- Section de câble maximale 2,5 mm² (AWG 14) ou avec PTF 1200 : 4 mm² (AWG 12).
- Longueur de dénudage des fils du câble : 8 ... 9 mm.
- Respecter l'affectation des broches conformément au plan de branchement.

4.6.2 Branchement secteur

DANGER

Danger de mort par électrocution !

Les systèmes de conducteur de protection non raccordés ou défectueux peuvent générer des tensions dangereuses et provoquer des électrocutions et de graves accidents.

- Les travaux sont strictement réservés au personnel qualifié.
- Réaliser les systèmes de conducteur de protection conformément à DIN EN 60204-1, chap. 8.2.
- Chaque corps d'un équipement électrique doit être raccordé au système de conducteur de protection.
- En cas de démontage de pièces, p. ex. pendant les travaux de maintenance, s'assurer que le système du conducteur de protection n'est pas interrompu pour les pièces restantes.

DANGER

Danger de blessures et d'incendie émanant des arcs électriques !

Le débranchement ou le branchement des connecteurs à fiche du raccordement secteur à charge ou sous tension peut provoquer des arcs électriques, des tensions et électrocutions dangereuses.

- Ne jamais débrancher ou brancher les connecteurs à fiche du raccordement secteur.
- Avant les travaux sur le raccordement secteur de l'appareil, couper l'alimentation électrique et la sécuriser contre toute remise en marche.
- Uniquement procéder aux travaux sur les connecteurs à fiche en présence d'un éclairage suffisant.

AVERTISSEMENT

Danger d'incendie !

Danger d'incendie en raison de trop petites sections de câble. Une section de câble insuffisante provoque une surcharge du câble.

- Prévoir les sections de câble en fonction du courant absorbé par les appareils et de la longueur des câbles.
 - Protéger le câble de raccordement secteur avec le fusible de puissance indiqué dans les données techniques.
-
- Le ventilateur de toit doit être raccordé au réseau par l'intermédiaire d'un disjoncteur sur tous les pôles de la catégorie de surtension III (CEI 61058-1).
 - L'appareil n'est pas équipé d'une propre protection contre la surtension. Des mesures pour une protection efficace contre la foudre et la surtension doivent être prises côté réseau par l'installateur du tableau de distribution ou l'exploitant.
 - Les appareils sont classés dans la catégorie de surtension III. La tension de réseau ne doit pas dépasser la tolérance de $\pm 10\%$.

4.6.2.1 Raccordement secteur PTF 6x.xxx

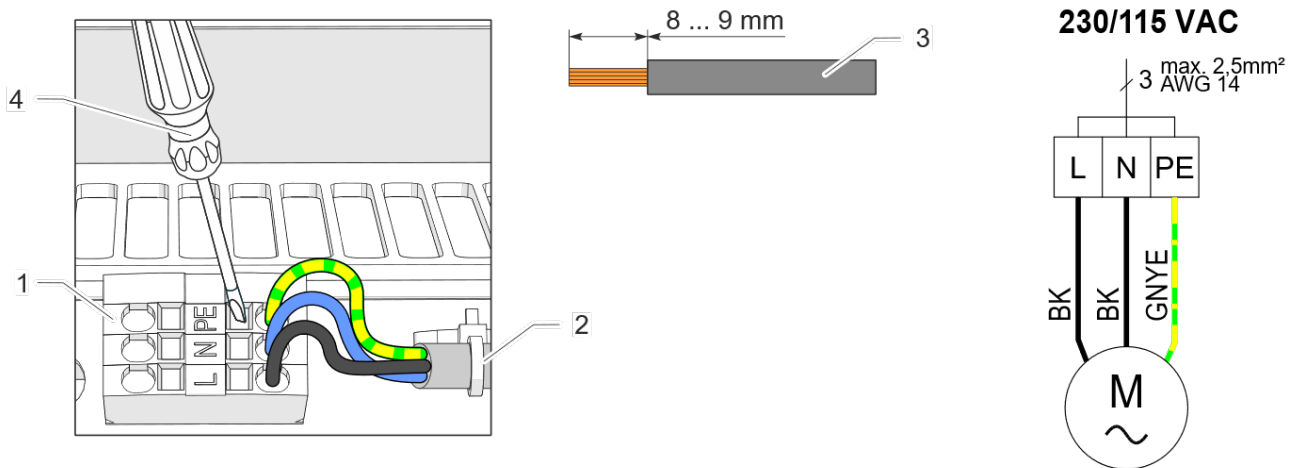


Fig. 10 : raccordement secteur PTF 6x.xxx

G00105

| | | | |
|---|-------------------------------------|---|--|
| 1 | Plaque à bornes secteur | 3 | Câble de 1,5 à 2,5 mm ² , longueur de dénudage 8 à 9 mm |
| 2 | Décharge de traction (serre-câbles) | 4 | Tournevis (plat, max. 3,5 mm) |

REMARQUE

Les conducteurs de protection dans le câble d'alimentation secteur ne peuvent pas être employés comme ligne de liaison équipotentielle.

Conditions préalables

⚠ DANGER – Danger de mort par électrocution. S'assurer que l'appareil est hors tension.

- Les exigences générales visant à garantir un fonctionnement fiable et sûr sont réunies.

Procédure à suivre

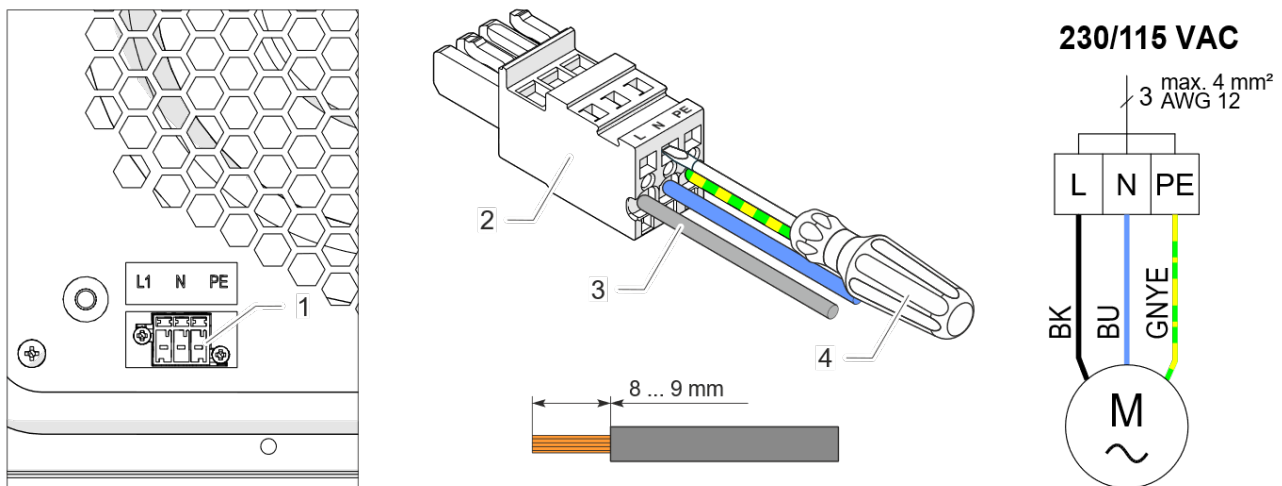
1. Effectuer le raccordement secteur conformément au schéma des connexions (désignation des bornes).
2. Ouvrir la pince de traction à cage de la plaque à bornes secteur à l'aide du tournevis à lame plate et raccorder les câbles à la plaque à bornes secteur.

ATTENTION – Détérioration de la pince de traction à cage.

Emboîter fermement le tournevis dans la pince de traction à cage. Ne jamais tourner, car la pince de traction à cage serait sinon endommagée.

2. Fixer le câble d'alimentation à la décharge de traction à l'aide d'un serre-câbles.
 3. Avant la mise en marche, s'assurer que la tension de réseau est identique à celle indiquée sur la plaque de fabrication.
- ⇒ Le ventilateur à filtre de toit est raccordé électriquement.

4.6.2.2 Raccordement secteur PTF 1200



G00104

Fig. 11 : fiche de raccordement secteur PTF 1200

| | | | |
|---|-------------------------------|---|--|
| 1 | Fiche de raccordement secteur | 3 | Câble de 1,5 à 4 mm ² , longueur de dénudage 8 à 9 mm |
| 2 | Fiche opposée | 4 | Tournevis (plat, max. 3,5 mm) |

REMARQUE

Les conducteurs de protection dans le câble d'alimentation secteur ne peuvent pas être employés comme ligne de liaison équipotentielle.

Conditions préalables

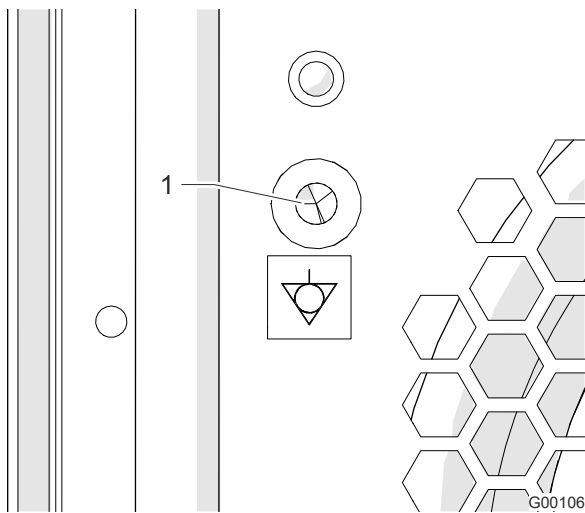
⚠ DANGER – Danger de mort par électrocution. S'assurer que l'appareil est hors tension.

- Les exigences générales visant à garantir un fonctionnement fiable et sûr sont réunies.

Procédure à suivre

1. Effectuer le raccordement secteur conformément au schéma des connexions (désignation des bornes).
2. À l'aide du tournevis à lame plate, ouvrir la pince de traction à cage de la fiche opposée puis raccorder les câbles à la fiche opposée.
ATTENTION – Détérioration de la pince de traction à cage.
Emboîter fermement le tournevis dans la pince de traction à cage. Ne jamais tourner, car la pince de traction à cage serait sinon endommagée.
3. Brancher la fiche opposée dans la fiche de raccordement secteur.
4. Avant la mise en marche, s'assurer que la tension de réseau est identique à celle indiquée sur la plaque de fabrication.
⇒ Le ventilateur à filtre de toit est raccordé électriquement.

4.6.3 Raccord de liaison équipotentielle (uniquement avec PTF 1200)




- 1 Liaison équipotentielle fonctionnelle  (filetage M6), pour une référence de signal antiparasite entre l'appareil et l'armoire de distribution.

Fig. 12 : liaison équipotentielle PTF 1200

REMARQUE

Liaison équipotentielle sur site

Si, pour des raisons liées à la CEM, l'appareil doit être intégré à la liaison équipotentielle sur site, un conducteur peut être raccordé au point de raccordement de la liaison équipotentielle fonctionnelle.

Le point de raccordement est identifié au moyen du symbole de commutation indispensable à cet effet.

5 Nettoyage et entretien

5.1 Indications de sécurité

DANGER

Danger de mort par électrocution !

Lorsque l'appareil est ouvert, des pièces peuvent être sous tension et provoquer une électrocution en cas de contact.

Durant les travaux sur l'appareil ouvert, observer les points suivants :

- Les travaux sur le système électrique sont strictement réservés aux électriciens qualifiés dûment autorisés.
- Avant le début des travaux sur le système électrique, couper l'alimentation électrique, s'assurer de l'absence de tension et sécuriser contre toute remise en marche.
- Condamner la zone de travail et la baliser avec un panneau d'avertissement.
- Le raccordement électrique est à réaliser conformément aux consignes nationales en vigueur.

AVERTISSEMENT

Danger en cas de maintenance ou d'entretien non conforme !

Il existe un danger accru de blessures pour les personnes chargées de l'exécution de travaux pour lesquels elles ne possèdent pas les qualifications requises ou qui n'ont pas été instruites.

- La maintenance et la réparation de l'appareil sont strictement réservées aux personnes familiarisées et ayant été instruites à propos des dangers et qui possèdent les qualifications requises.
- Avant le début des travaux de maintenance, toujours déconnecter le sectionneur / contacteur.
- Attendre la fin de la phase de décharge de 10 minutes pour les composants électriques. Seulement ensuite, ouvrir l'appareil.
- S'assurer que les ventilateurs se trouvent en position de repos et qu'ils ne tournent plus.
- Après le remplacement de pièces ou composants défectueux, s'assurer du fonctionnement irréprochable et en toute sécurité de l'appareil.

PRUDENCE

Danger de coupures et de blessures !

Danger de coupures et de blessures en raison des arêtes vives en tôle présentes sur l'appareil pour des raisons liées à la fabrication.

- Porter l'équipement de protection individuelle (gants anticoupures).
- Faire preuve de prudence pendant les manœuvres.

ATTENTION

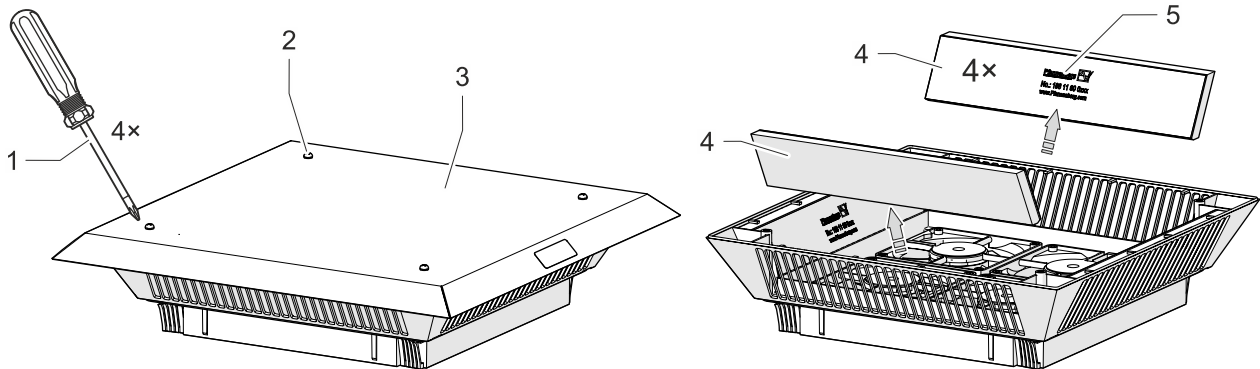
Détérioration de l'appareil !

Détérioration de l'appareil en cas d'utilisation de pièces de rechange d'autres marques.

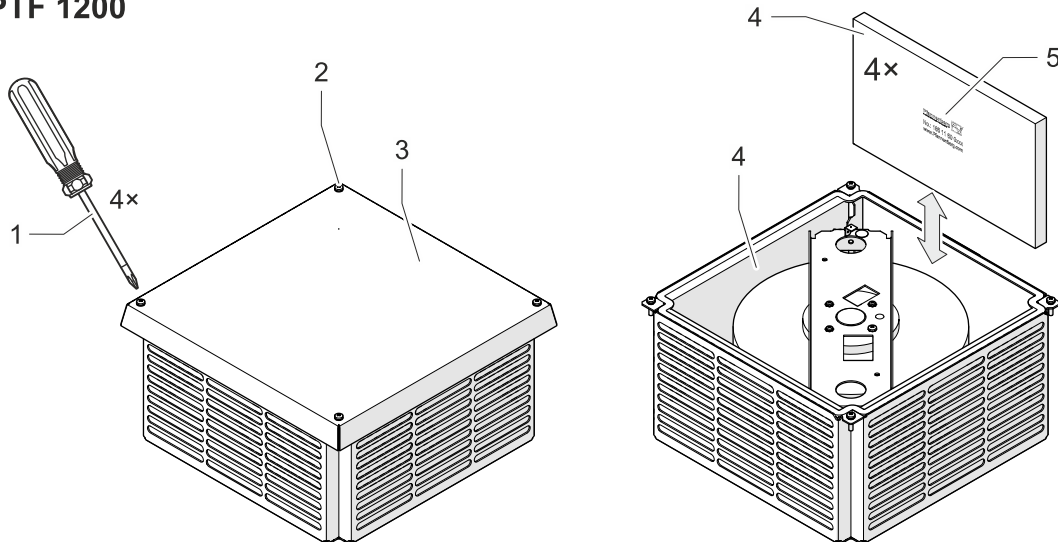
- Seules les pièces originales sont soumises au contrôle qualité du fabricant.
- Afin de garantir un fonctionnement fiable et sûr, uniquement employer des pièces originales du fabricant.

5.2 Nattes filtrantes nettoyer / remplacer

PTF 6x.xxx
 PTFA 6x.xxx



PTF 1200



G00107

Fig. 13 : nettoyage / remplacement des nattes filtrantes

| | | | |
|---|-----------------------|---|------------------------------------|
| 1 | Tournevis cruciforme | 4 | Nattes filtrantes (4x) |
| 2 | Vis du couvercle (4x) | 5 | Inscription sur la natte filtrante |
| 3 | Couvercle | | |

ATTENTION**Détérioration de composants**

Détérioration des nattes filtrantes en cas de nettoyage non conforme.

- Éviter l'utilisation de jets d'eau à haute pression.
- Ne pas essorer la natte filtrante.
- Immédiatement remplacer les nattes filtrantes huileuses ou grasses.

REMARQUE

Les intervalles pour le nettoyage ou le remplacement des nattes filtrantes dépendent fortement de la pollution de l'air ambiant.

Conditions préalables

- L'appareil est éteint.

⚠ DANGER – Danger de mort par électrocution. S'assurer que l'appareil est hors tension.

Outillage et matériel requis

- Brosse
- Eau dont la température est inférieure à 40 °C
- Lessive basse température
- Aspirateur ou pistolet à air comprimé

Procédure à suivre

1. Mettre l'appareil hors tension
 2. Retirer le couvercle.
 - Veiller à ne pas détacher le câble de terre du couvercle ou à l'endommager.
 3. Retirer la natte filtrante et la nettoyer ou la remplacer lorsque la natte filtrante ne peut plus être nettoyée.
 - Laver la natte filtrante avec de l'eau dont la température est inférieure à 40 °C et des lessives basse température disponibles dans le commerce.
 - En présence d'impuretés sèches, battre, aspirer ou souffler la natte filtrante.
 4. Installer la natte filtrante nettoyée.
 - S'assurer que la position de montage est correcte. L'inscription sur la natte filtrante doit pointer vers l'intérieur.
 5. Mettre en place puis visser fermement le couvercle.
 - S'assurer que le câble de terre est correctement raccordé et qu'il n'est pas coincé.
 6. Après le nettoyage, s'assurer que le fonctionnement correct et en toute sécurité est bien garanti.
- ⇒ Les nattes filtrantes ont été remplacées.

6 Dépannage

6.1 Généralités

| Panne | Causes possibles | Mesures de dépannage |
|---|--|--|
| Le ventilateur ne fonctionne pas | Alimentation électrique indisponible. | Contrôler l'alimentation électrique. |
| L'appareil ne dissipe pas suffisamment la chaleur | Dépassement des limites d'utilisation. | Contrôler la température ambiante et les contraintes internes. |
| | Filtre encrassé | Nettoyer le filtre, le remplacer si nécessaire. |
| | Ventilateur défectueux. | Faire appel à du personnel qualifié dûment autorisé ; remplacer le ventilateur. |
| | Perturbation de la circulation d'air dans l'armoire de distribution. | Contrôler les composants encastrés et les tracés dans l'armoire de distribution. Contrôler le flux d'air entrant et sortant côté entrée et côté sortie. |

Tabl. 7 : dysfonctionnements généraux

7 Mise hors service

DANGER

Danger de mort par électrocution !

Lorsque l'appareil est ouvert, des pièces peuvent être sous tension et provoquer une électrocution en cas de contact.

Durant les travaux sur l'appareil ouvert, observer les points suivants :

- Les travaux sur le système électrique sont strictement réservés aux électriciens qualifiés dûment autorisés.
- Avant le début des travaux sur le système électrique, couper l'alimentation électrique, s'assurer de l'absence de tension et sécuriser contre toute remise en marche.
- Condamner la zone de travail et la baliser avec un panneau d'avertissement.
- Le raccordement électrique est à réaliser conformément aux consignes nationales en vigueur.

PRUDENCE

Danger d'écrasement pendant la mise hors service d'appareils

Pendant le démontage des appareils, il y a un risque d'écrasement des mains et d'autres membres du corps.

Si les appareils sont définitivement mis hors service ou éliminés, observer les consignes dans le chapitre « Démontage et mise au rebut », Page 36 !

REMARQUE

Les appareils usagés sont également éliminés par Pfannenberg dans les règles de l'art. La livraison à l'une de nos usines de fabrication doit être gratuite.

8 Démontage et mise au rebut

Après avoir atteint la fin de la durée d'utilisation, l'appareil doit être démonté et mis au rebut de manière écologique.



Il est interdit de mettre au rebut les appareils qui comportent le symbole ci-contre en tant que déchets municipaux non triés (ordures ménagères).

Ceux-ci doivent faire l'objet d'une collecte séparée des appareils électriques et électroniques.

Pour de plus amples informations à propos de la mise au rebut, flasher le code QR ou consulter www.pfannenberg.com/disposal.

8.1 Indications de sécurité

Tous les travaux sont strictement réservés au personnel dûment formé, justificatifs à l'appui, en tenant compte :

- des qualifications minimales
- des présentes instructions
- des consignes et réglementations locales en vigueur
- consignes de travail, de service et de sécurité internes

Pendant tous les travaux, porter l'équipement de protection individuelle requis pour l'activité respective.

⚠ DANGER

Danger de mort par électrocution !

Lorsque l'appareil est ouvert, des pièces peuvent être sous tension et provoquer une électrocution en cas de contact.

Durant les travaux sur l'appareil ouvert, observer les points suivants :

- Les travaux sur le système électrique sont strictement réservés aux électriciens qualifiés dûment autorisés.
- Avant le début des travaux sur le système électrique, couper l'alimentation électrique, s'assurer de l'absence de tension et sécuriser contre toute remise en marche.
- Condamner la zone de travail et la baliser avec un panneau d'avertissement.
- Le raccordement électrique est à réaliser conformément aux consignes nationales en vigueur.

⚠ PRUDENCE

Danger de coupures et de blessures !

Danger de coupures et de blessures en raison des arêtes vives en tôle présentes sur l'appareil pour des raisons liées à la fabrication.

- Porter l'équipement de protection individuelle (gants anticoupures).
- Faire preuve de prudence pendant les manœuvres.

REMARQUE

Le démontage et la mise au rebut sont à réaliser par l'exploitant ou par le personnel mandaté par ses soins.

Si vous avez des questions à propos de la mise au rebut écologique, se renseigner auprès de l'administration communale locale ou d'entreprises spécialistes de la mise au rebut.

8.2 Démontage

Conditions préalables

⚠ DANGER – Danger de mort par électrocution. S'assurer que l'appareil est hors tension.

Procédure à suivre

1. Éteindre l'appareil, le sécuriser contre toute remise en marche et attendre jusque ce que la température de tous les composants soit inférieure à 40 °C.
2. Séparer physiquement l'alimentation en énergie de l'appareil, décharger les énergies résiduelles stockées.
3. Éliminer les impuretés de l'appareil.
4. Éliminer les équipements et substances auxiliaires et les mettre au rebut de manière écologique.
5. Démonter et trier l'appareil en fonction des matériaux respectifs.
 - Observer les consignes de sécurité au travail et de protection de l'environnement.

8.3 Mise au rebut

REMARQUE

Les appareils usagés sont également éliminés par Pfannenber dans les règles de l'art. La livraison à l'une de nos usines de fabrication doit être gratuite.

À moins qu'un accord de reprise ou de mise au rebut n'ait été conclu, recycler les pièces démontées :

- mettre les métaux à la ferraille
- recycler les éléments en plastique
- trier puis éliminer les autres pièces par matériaux

Les composants de l'appareil se composent principalement des matériaux suivants :

- Plastique
- Métaux non ferreux
- Acier inoxydable
- Composants en acier et en aluminium
- Sous-groupes électroniques

9 Pièces de rechange et accessoires

REMARQUE

En cas de commande de pièces de rechange ou d'accessoires, merci de toujours préciser le numéro de pièce Pfannenberg.

| N° | Description |
|-------------|---|
| 18611600193 | Natte filtrante (20 pièces) PTF 1200 |
| 18611600143 | Natte filtrante (20 pièces) PTF 61.000(S), PTF 60.700, PTFA 60.000L |
| 18611600124 | Natte filtrante (20 pièces) PTF 60.500, PTFA 60.000 |
| 17121000000 | Thermostat d'armoire de distribution (accessoire) |
| 18611100001 | Ventilateur PTF 1200 230 V, 1~ |
| 18611000045 | Ventilateur PTF 61.000 230 V, 1~, PTF 61.000S 230 V, 1~ |
| 18611000048 | Ventilateur PTF 61000 115 V, 1~ |
| 18611000044 | Ventilateur PTF 60700 230 V, 1~ |
| 18611000047 | Ventilateur PTF 60700 115 V, 1~ |
| 18611000052 | Ventilateur PTF 60500 230 V, 1~ |
| 18611000053 | Ventilateur PTF 60500 115 V, 1~ |
| 18110000003 | Protection de transport PTF / PTFA 6x.xxx |

Tabl. 8 : liste des pièces de rechange et accessoires

10 Index des mots-clés

| | |
|--|------------|
| A | |
| À propos du présent document | |
| Instructions à suivre | 7 |
| Accessoires | 39 |
| B | |
| Branchement électrique | 27 |
| Branchement secteur | 28 |
| Liaison équipotentielle | 31 |
| Branchement secteur | 28 |
| C | |
| Conditions d'utilisation | 8 |
| D | |
| Déballage | 21 |
| Décharge de traction | 27 |
| Démontage | 37 |
| Descriptif du fonctionnement | |
| Filtre de sortie de toit PTFA | 14 |
| Ventilateur à filtre de toit PTF | 13 |
| Dispositifs de sécurité | 15 |
| Dispositions de la garantie légale | 10 |
| Données techniques | 16 |
| Dysfonctionnements | 35 |
| I | |
| Indications de sécurité | 20, 32, 37 |
| Installation | |
| PTF 1200 | 26 |
| PTF 60.xxx | 24 |
| PTF 61.xxx | 24 |
| L | |
| Liaison équipotentielle | 31 |
| M | |
| Mise au rebut | 37 |
| Mise hors service | 36 |
| N | |
| Nattes filtrantes | 12 |
| Nettoyage des nattes filtrantes | 33 |
| P | |
| Pièces de rechange | 39 |
| Plaque de fabrication | 15 |
| S | |
| Section de câble | 27 |
| Stockage | 21 |
| T | |
| Transport | 21 |
| U | |
| Utilisation incorrecte | 9 |

Exclusion de responsabilité :

Toutes les informations fournies ont été contrôlées avec le plus grand soin.
Cependant, nous n'assumons aucune responsabilité pour l'exhaustivité et l'exactitude des données.

Mentions légales :

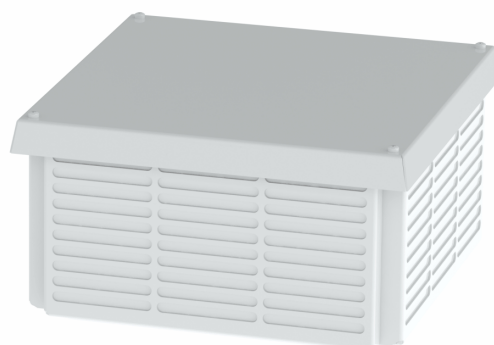
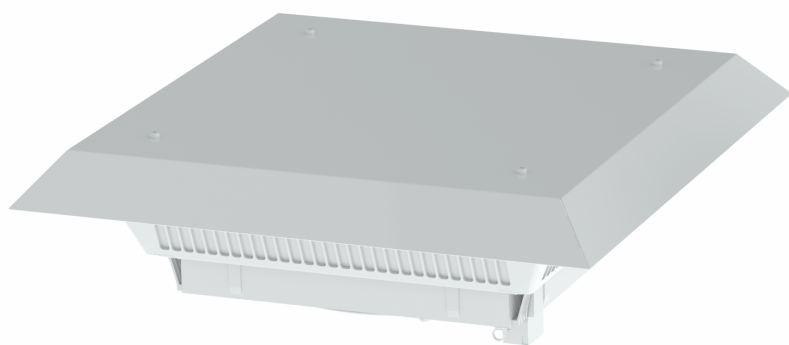
PfannenberG GmbH
Werner-Witt-Straße 1
D-21035 Hambourg
Tél. +49 40 734 12-0
www.pfannenberG.com

Istruzioni per l'uso

Ventilatori con filtro da tetto / Griglie con
filtro da tetto

Serie PTF / PTFA
230 / 115 V

Istruzioni originali – Versione 1.0, Dicembre 2022



| | | |
|----------|---|-----------|
| 1 | Informazioni su questo manuale | 4 |
| 1.1 | Utilizzo e conservazione..... | 4 |
| 1.2 | Esclusione di responsabilità | 4 |
| 1.3 | Destinatari..... | 5 |
| 1.4 | Spiegazione delle note | 6 |
| 1.5 | Distinzione di contenuti..... | 7 |
| 1.5.1 | Istruzioni di comportamento..... | 7 |
| 1.5.2 | Link e riferimenti incrociati | 7 |
| 2 | Sicurezza..... | 8 |
| 2.1 | Utilizzo conforme alle disposizioni..... | 8 |
| 2.1.1 | Condizioni d'utilizzo ammesse..... | 8 |
| 2.2 | Prevedibile uso improprio..... | 9 |
| 2.3 | Doveri del gestore | 9 |
| 2.4 | Disposizioni relative alla garanzia | 10 |
| 2.4.1 | Reso di apparecchi | 10 |
| 3 | Descrizione dell'apparecchio..... | 11 |
| 3.1 | Struttura del dispositivo | 11 |
| 3.2 | Fornitura | 12 |
| 3.3 | Stuoie filtranti | 12 |
| 3.4 | Descrizione del funzionamento | 13 |
| 3.4.1 | Ventilatore con filtro da tetto PTF | 13 |
| 3.4.2 | Istruzioni di sicurezza | 15 |
| 3.5 | Targa identificativa | 15 |
| 3.6 | Dati tecnici..... | 16 |
| 3.6.1 | PTF 6x.xxx / PTFA 60.000..... | 16 |
| 3.6.2 | PTF 1200 | 18 |

| | | |
|-----------|--|-----------|
| 4 | Montaggio e prima messa in esercizio | 20 |
| 4.1 | Istruzioni di sicurezza | 20 |
| 4.2 | Trasporto | 21 |
| 4.3 | Tenuta a magazzino | 21 |
| 4.4 | Disimballaggio | 21 |
| 4.5 | Montaggio | 22 |
| 4.5.1 | Generale | 22 |
| 4.5.2 | PTF / PTFA 6x.xxx | 23 |
| 4.5.3 | PTF 1200 | 25 |
| 4.6 | Collegamento elettrico | 26 |
| 4.6.1 | Istruzioni per il collegamento dei cavi al dispositivo | 26 |
| 4.6.2 | Collegamento alla rete | 27 |
| 4.6.3 | Collegamento equipotenziale (solo per PTF 1200) | 30 |
| 5 | Riparazione e manutenzione | 31 |
| 5.1 | Istruzioni di sicurezza | 31 |
| 5.2 | Stuoie filtranti pulizia / sostituzione | 32 |
| 6 | Eliminazione di anomalie di funzionamento | 34 |
| 6.1 | Generale | 34 |
| 7 | Messa fuori servizio | 35 |
| 8 | Smontaggio e rottamazione | 36 |
| 8.1 | Istruzioni di sicurezza | 36 |
| 8.2 | Smontaggio | 37 |
| 8.3 | Rottamazione | 37 |
| 9 | Ricambi e accessori | 38 |
| 10 | Indice delle parole chiave | 39 |

1 Informazioni su questo manuale

1.1 Utilizzo e conservazione

NOTA

Leggere il manuale prima di iniziare qualsiasi lavoro sull'apparecchio / sull'impianto.

Osservare i punti seguenti:

- Il manuale fa parte dell'apparecchio e deve essere sempre disponibile nei pressi del prodotto e a portata di mano per l'operatore. Il manuale essere tenuto integro, vicino alla macchina e accessibile alle rispettive persone autorizzate.
- L'apparecchio deve essere messo in servizio, utilizzato e sottoposto a manutenzione in modo appropriato e sicuro solo utilizzando questo manuale.
- Questo manuale si riferisce solo al prodotto specificato sulla copertina.
- Ci riserviamo il diritto di apportare a questo manuale modifiche dovute ad ulteriori sviluppi tecnici.
- Questo manuale fa parte integrante della fornitura.
- Questo manuale è valido dal trasporto fino allo smaltimento finale e deve essere osservato.

Mantenere il manuale sempre in condizioni di leggibilità.

- In caso di ulteriore vendita dell'apparecchio, consegnare con esso il manuale.
- Dall'apparecchio possono derivare rischi residui inevitabili per persone e cose. Per questo motivo, il manuale deve essere letto attentamente e compreso dal personale prima dell'inizio di qualsiasi lavoro e deve essere osservato per tutti i necessari lavori. Inoltre ogni persona, che in qualsiasi modo lavora con e all'apparecchio deve essere istruita ed essere consapevole dei possibili pericoli.
- Questo manuale è destinato esclusivamente a personale specializzato addestrato e autorizzato.
- Il gestore deve assicurarsi che il manuale sia letto e compreso da tutto il personale addetto prima di iniziare il lavoro.
- Le illustrazioni nel presente manuale servono alla comprensione fondamentale e possono differire dall'effettiva versione dell'apparecchio.

1.2 Esclusione di responsabilità

Pfannenber non risponde di eventuali errori nella presente documentazione. Per quanto consentito dalla legge, è esclusa una responsabilità per danni indiretti o indiretti, insorti in rapporto con la fornitura o l'uso di questa documentazione.

Pfannenber si riserva il diritto di modificare questo documento, inclusa l'esclusione della responsabilità, in qualsiasi momento senza preavviso e non è responsabile per eventuali conseguenze di tale modifica.

1.3 Destinatari

Nell'utilizzo del dispositivo, le diverse attività devono essere assegnate ai gruppi destinatari.

Le necessarie qualifiche del personale sono soggette a norme di legge diverse, a seconda del luogo d'impiego. Il gestore deve garantire il rispetto delle leggi vigenti. Se non regolato dalla legge, il personale autorizzato e le sue qualifiche minime sono definiti qui di seguito.

Osservare i punti seguenti:

- I lavori al o con sul dispositivo/sistema devono essere eseguiti solo da personale specializzato.
- Il personale deve essere a conoscenza delle pertinenti norme, regolamenti, norme antinfortunistiche e condizioni operative.
- Il personale deve essere istruito e addestrato per il lavoro da svolgere.
- Il personale deve essere in grado di riconoscere ed evitare possibili pericoli.

| Persona | Attività | Qualifica | Fase della vita |
|--|--|--|---|
| Personale specializzato (meccanici) | Lavori meccanici per: messa in servizio, risoluzione dei problemi, manutenzione e messa fuori servizio | Formazione come meccanico industriale o un'equivalente qualifica professionale | Messa in servizio, manutenzione, risoluzione dei problemi, messa fuori servizio, smontaggio |
| Personale specializzato (elettricista) | Lavori elettrotecnici | Specializzazione in elettrotecnica o un'equivalente qualifica professionale | Messa in servizio, manutenzione, risoluzione dei problemi, messa fuori servizio, smontaggio |
| Operatori e utenti | Funzionamento del sistema | Persona istruita dal gestore sulla base del manuale d'uso | Messa in servizio, funzionamento, manutenzione, risoluzione dei problemi |
| Personale specializzato (smaltitore) | Corretto smaltimento del sistema | Conoscenza delle norme di smaltimento vigenti nel luogo d'impiego | Messa fuori servizio, smontaggio e smaltimento |

Tab. 1: Destinatari e qualifica personale richiesta

1.4 Spiegazione delle note

Gli avvisi di pericolo sono introdotte da parole di segnalazione, che esprimono la misura del pericolo. È essenziale attenersi alle avvertenze per evitare incidenti, lesioni personali e danni materiali.

Spiegazione delle avvertenze in questo manuale:

PERICOLO

Breve descrizione del pericolo

La parola segnaletica **PERICOLO** indica un pericolo imminente.

L'inosservanza provoca lesioni gravissime o la morte.

AVVERTENZA

Breve descrizione del pericolo

La parola segnaletica **AVVERTENZA** indica un pericolo possibile.

L'inosservanza può causare lesioni gravissime o la morte.

PRUDENZA

Breve descrizione del pericolo

La parola segnaletica **PRUDENZA** indica un pericolo possibile.

L'inosservanza può causare lesioni da lievi a moderate.

ATTENZIONE

Descrizione rapida

La parola segnaletica **ATTENZIONE** indica possibili danni materiali.

L'inosservanza può provocare danni all'apparecchio o all'impianto.

NOTA

La parola segnaletica **NOTA** indica informazioni aggiuntive sull'apparecchio o sul suo impiego.

1.5 Distinzione di contenuti

1.5.1 Istruzioni di comportamento

In questo manuale le istruzioni di comportamento sono contrassegnate come segue:

Requisiti

Requisiti e avvertenze aggiuntive.

Attrezzature e materiale necessari

Strumenti e materiali necessari per operare

Procedura

1. <Sequenza delle azioni>
 2. ...
 - <Risultato intermedio/ulteriori informazioni>
 3. ...
- ⇒ <Risultato finale>

1.5.2 Link e riferimenti incrociati

Link e riferimenti incrociati in questo manuale sono contrassegnati come segue.

- Se questo documento è in formato digitale, i link sono interattivi. Con un CLIC si arriva alla destinazione desiderata.
 - Tornare indietro sempre con la combinazione di tasti <ALT> + <Cursore a sinistra>.
- Anche l'indice è interattivo.

Riferimenti incrociati (esempio)

Per ulteriori informazioni vedere il capitolo "Link e riferimenti incrociati", pagina 7.

2 Sicurezza

2.1 Utilizzo conforme alle disposizioni

I ventilatori con filtro da tetto e i griglie con filtro da tetto Pfannenberg delle serie PTF e PTFA sono ventilatori con filtro stazionari per la ventilazione e la dissipazione del calore da quadri elettrici e armadi per elettronica. Questo avviene alimentando aria ambiente, la cui temperatura deve essere inferiore alla temperatura interna consentita del quadro elettrico. Qualsiasi diverso utilizzo è considerato improprio. Il produttore non è responsabile per eventuali danni da ciò derivanti o per il montaggio, l'installazione o l'uso impropri. Il rischio è ad esclusivo carico dell'utente.

L'utilizzo conforme comprende anche l'osservanza di tutti i documenti applicabili e il rispetto delle condizioni di ispezione e manutenzione

⚠ AVVERTENZA

Pericolo per uso non conforme dei dispositivi.

L'uso non conforme dei dispositivi può causare incidenti gravi.

- Utilizzare i dispositivi solo in funzionamento stazionario.
- Rispettare la posizione di montaggio consentita dei dispositivi.
- Rispettare la classe di protezione IP consentita dei dispositivi.

È consentito utilizzare ventilatori con filtro da tetto ed i griglie con filtro da tetto solo per il funzionamento stazionario.

I ventilatori con filtro da tetto con classe di protezione IP54 (secondo DIN EN 60529) sono ampiamente protetti dalla polvere.

Limitazione: In caso di esposizione prolungata, una quantità tollerabile di polvere può comunque penetrare.

I ventilatori con filtro da tetto ed i griglie con filtro da tetto resistono agli spruzzi d'acqua, ma non a un getto d'acqua continuo.

I ventilatori con filtro da tetto sono disponibili in diverse classi di protezione IP e indici di ricambio dell'aria. Per dati precisi sulle prestazioni, vedi capitolo "Dati tecnici", Pagina 16.

Tutti i ventilatori con filtro da tetto ed i griglie con filtro da tetto Pfannenberg sono a norma ROHS e privi di:

- Composti siliconici
- PCT, amianto, formaldeide, cadmio
- Sostanze che impediscono la bagnatura

2.1.1 Condizioni d'utilizzo ammesse

Le condizioni di utilizzo ammesse (condizioni ambientali, grado di protezione, alimentazione elettrica, ecc.) vanno rispettate in base al capitolo "Dati tecnici", Pagina 16.

2.2 Prevedibile uso improprio

I seguenti punti descrivono un prevedibile uso improprio del dispositivo:

- Utilizzo del dispositivo come superficie di appoggio o piano di lavoro.
- Utilizzo del dispositivo come pedana di per salire.
- Applicazione di ausili per il trasporto.
- Installazione in luoghi non idonei.
- Funzionamento in caso di superamento dei dati tecnici ammessi. Vedere il capitolo "Dati tecnici".
- Un funzionamento senza componenti, che servono alla sicurezza delle persone e del dispositivo/dell'impianto o con componenti danneggiati.
- Blocco degli ingressi e delle uscite dell'aria ambiente ad es. con oggetti depositati.
- Distacco della spina elettrica durante il funzionamento.

2.3 Doveri del gestore

- Il gestore deve garantire che i dispositivi siano utilizzati solo per lo scopo previsto e che sia evitato ogni tipo di pericolo per la vita e la salute dell'utente o di terzi. È inoltre obbligatorio rispettare le norme per la prevenzione degli infortuni e le regole tecniche per la sicurezza.
- È necessario reagire immediatamente ai malfunzionamenti del dispositivo.
- Il gestore è tenuto a garantire che tutti gli utenti abbiano letto e compreso le presenti istruzioni per l'uso.

In caso d'inosservanza di questo manuale d'uso la garanzia si estingue. La garanzia si estingue anche in caso di interventi sul dispositivo eseguiti in modo improprio dal cliente e/o da terzi e senza l'autorizzazione del costruttore.

2.4 Disposizioni relative alla garanzia

ATTENZIONE

Perdita della garanzia!

Danni all'apparecchio a causa di parti di ricambio non originali

- Solo i ricambi originali sono sottoposti al controllo qualità del costruttore.
- L'uso di parti di ricambio non originali comporta la perdita della garanzia.
- Per un funzionamento sicuro e affidabile utilizzare solo ricambi originali del costruttore.

La garanzia non è valida o decade nei seguenti casi:

- Uso improprio del dispositivo.
- Mancata osservanza delle condizioni operative o delle istruzioni per l'uso.
- Manutenzioni irregolari dei dispositivi.
- Danni dovuti alla mancata osservanza della manutenzione raccomandata.
- Danni ai dispositivi causati da filtri sporchi o intasati.
- Modifiche apportate al dispositivo o un cambiamento del numero di serie.
- Per danni di trasporto e altri incidenti.
- Sostituzione di pezzi da parte di personale non autorizzato.

2.4.1 Reso di apparecchi

Al fine di conservare i diritti derivanti dalla garanzia e per la restituzione del dispositivo, osservare quanto segue:

- Allegare al dispositivo una precisa descrizione del difetto e il numero SRO (RMA) assegnato da Pfannenber.
- Allegare una prova d'acquisto (bolla di consegna o copia della fattura).
- Spedire il dispositivo con tutti gli accessori forniti nell'imballo originale o equivalente, con trasporto assicurato e franco destino.

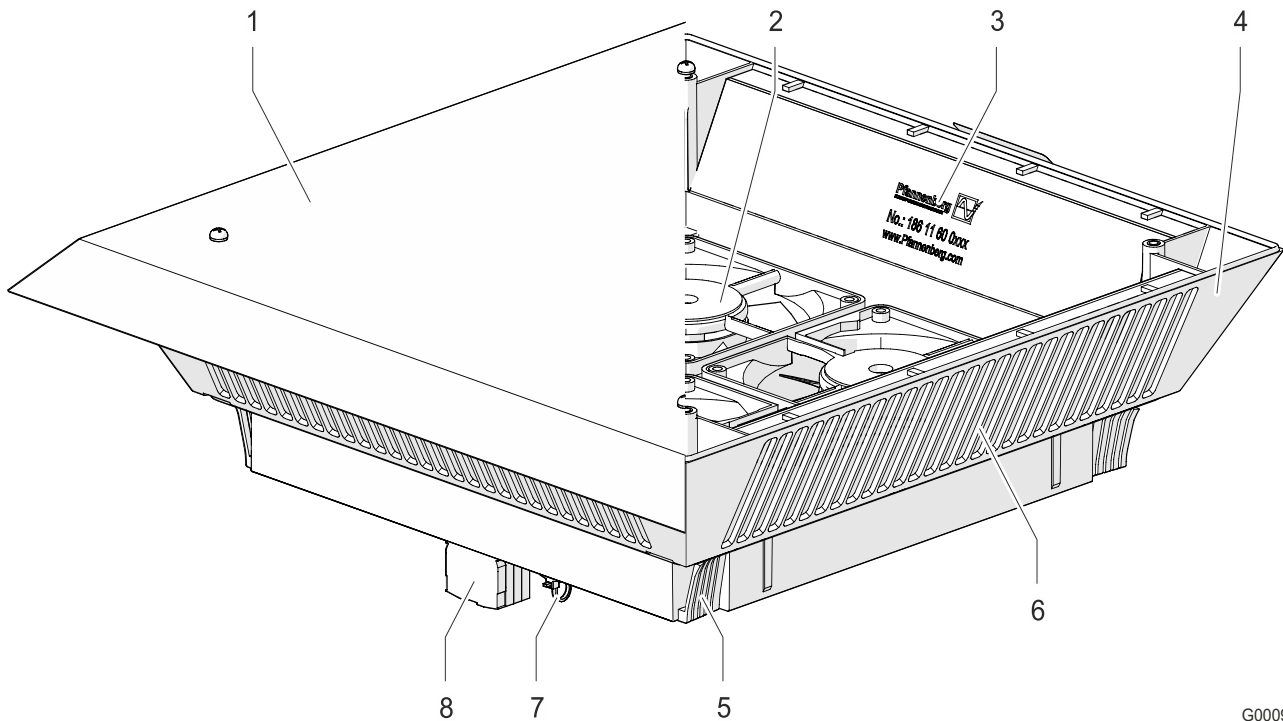
3 Descrizione dell'apparecchio

3.1 Struttura del dispositivo

Il ventilatore con filtro da tetto ed i griglie con filtro da tetto della serie PTF e PTFA sono previsti per la dissipazione del calore da quadri elettrici.

- Efficiente trasporto del calore utilizzando un flusso d'aria ottimale.
- Montaggio senza attrezzi, sistema di fissaggio rapido (non per PTF1200).

PTF 6x.xxx / PTFA 60.000



G00099

Fig. 1: Struttura del dispositivo PTF 6x.xxx / PTFA 60.000

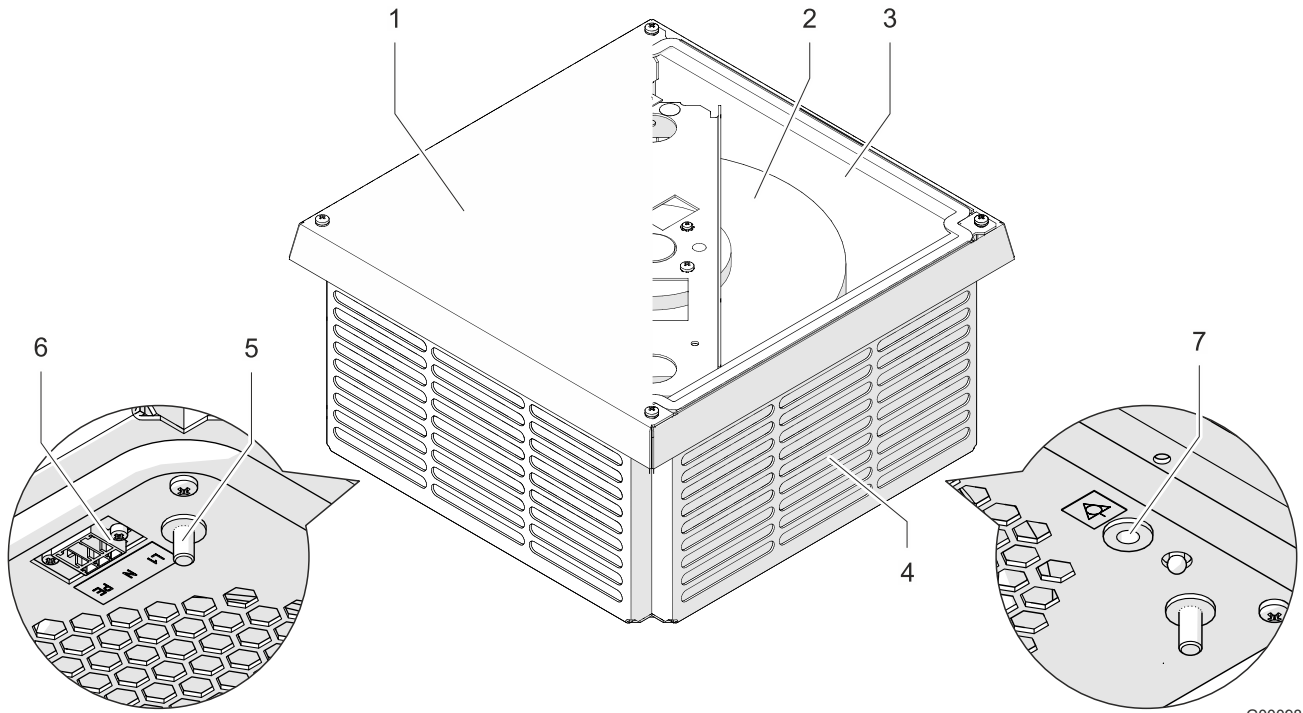
| | | | |
|---|---|---|---|
| 1 | Coperchio del dispositivo | 5 | Sistema di attacco rapido (4x) |
| 2 | Motore del ventilatore / gruppo motore (solo PTF) | 6 | Uscita aria |
| 3 | Stuoie filtranti | 7 | Scarico di trazione del cavo (solo per PTF) |
| 4 | Alloggiamento | 8 | Connessioni elettriche (solo per PTF) |

I griglie con filtro da tetto della serie PTFA sono costituiti dal coperchio del dispositivo, dall'alloggiamento in plastica e dalle stuoie filtranti.

I ventilatori con filtro da tetto PTF 60.500, PTF 60.700 e PTF 61.000, oltre ai griglie con filtro da tetto, sono dotati di uno o più motori della ventole o moduli motore e di collegamenti elettrici.

Il montaggio si effettua senza utensili, per mezzo del sistema di fissaggio rapido.

PTF 1200



G00098

Fig. 2: Struttura del dispositivo PTF 1200

| | | | |
|---|--------------------------------------|---|-----------------------------|
| 1 | Coperchio del dispositivo | 5 | Viti di fissaggio (4x) |
| 2 | Motore della ventola / modulo motore | 6 | Collegamento elettrico |
| 3 | Stuoie filtranti | 7 | Collegamento equipotenziale |
| 4 | Alloggiamento | | |

I ventilatori con filtro da tetto PTF 1200 sono costituiti dal coperchio del dispositivo, dall'alloggiamento in acciaio, dal modulo motore e dalle stuoie filtranti.

Il montaggio si effettua mediante avvitarlo sul quadro elettrico.

3.2 Fornitura

La fornitura comprende:

- Ventilatore con filtro da tetto PTF / griglie con filtro da tetto PTFA
- 4 stuoie filtranti (per IP54 e superiore)
- Guida rapida
- Solo per PTF 1200: Pacchetto accessori con materiale di fissaggio e connettore elettrico
- Eventuali accessori speciali

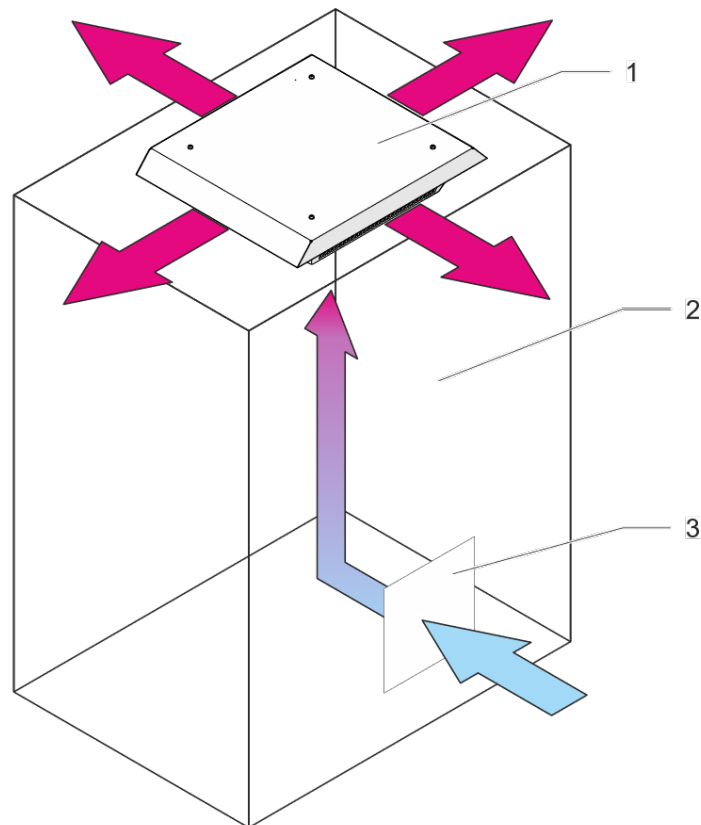
3.3 Stuoie filtranti

Il ventilatore con filtro da tetto/griglie con filtro da tetto viene fornito nella versione IP54 con quattro stuoie filtranti di classe G4 installati. A seconda della quantità di polvere e dell'area d'impiego, i filtri devono essere controllati regolarmente e, se necessario, sostituiti.

Cambio del filtro vedi capitolo "Stuoie filtranti pulizia / sostituzione", Pagina 32.

3.4 Descrizione del funzionamento

3.4.1 Ventilatore con filtro da tetto PTF



G00100

Fig. 3: Descrizione del funzionamento del ventilatore con filtro da tetto PTF (esempio)

| | | | |
|---|-------------------------------------|---|---|
| 1 | Ventilatore con filtro da tetto PTF | 3 | Ingresso aria (ad es. griglie con filtro Pfannenberg PFA) |
| 2 | Quadro elettrico | | |

Il ventilatore con filtro da tetto PTF Pfannenberg viene utilizzato per la ventilazione e la dissipazione del calore di quadri elettrici e armadi per elettronica mediante aspirazione dell'aria calda fuori dal quadro elettrico.

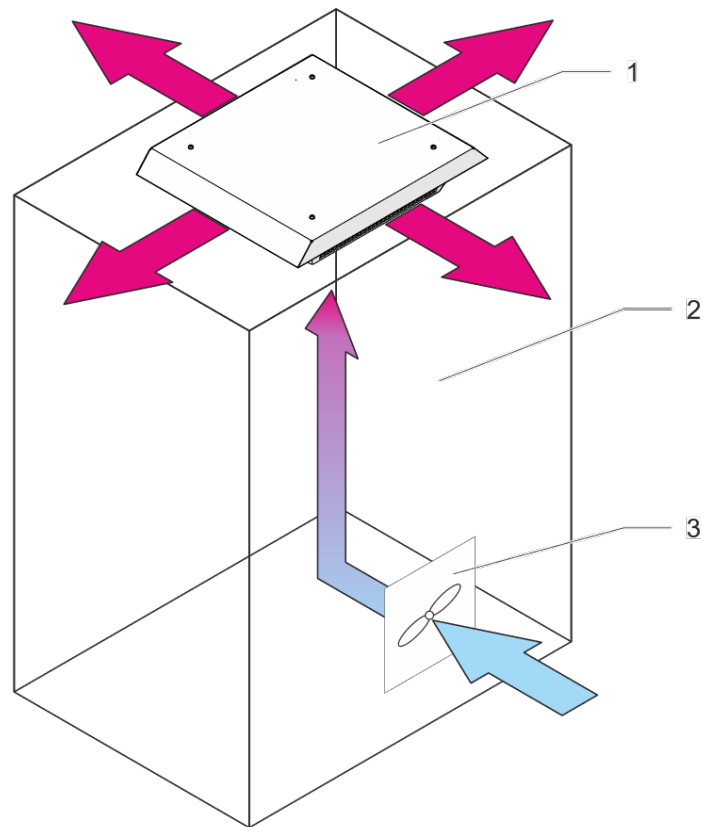
La climatizzazione avviene mediante alimentazione di aria ambiente, la cui temperatura deve essere inferiore alla temperatura interna consentita del quadro elettrico.

Il PTF deve funzionare in presenza di un'apertura sufficientemente ampia per il passaggio dell'aria d'ingresso, che deve trovarsi nel terzo inferiore del quadro elettrico o dell'armadio per elettronica da ventilare. Tipicamente per questo scopo si utilizzano uno o più filtri di uscita Pfannenberg (PFA) adatti.

NOTA

- La presa d'aria deve garantire un flusso d'aria sufficiente.
- **Nel caso del ventilatore con filtro da tetto PTF1200:** Per garantire il grado di protezione IP54 dell'intero sistema, è necessario utilizzare più filtri di uscita della serie PFA 60.000 IP55. Il numero esatto deve essere definito in base alla perdita di pressione del sistema.

3.4.1.1 Griglie con filtro da tetto PTFA



G00110

Fig. 4: Descrizione del funzionamento del griglie con filtro da tetto (esempio)

| | | | |
|---|----------------------------------|---|--|
| 1 | Griglie con filtro da tetto PTFA | 3 | Ingresso aria (ad es. ventilatori con filtro Pfannenberg PF) |
| 2 | Quadro elettrico | | |

Il griglie con filtro da tetto Pfannenberg PTFA viene utilizzato per la ventilazione e la dissipazione del calore da armadi elettrici e da armadi per elettronica.

La climatizzazione avviene mediante alimentazione di aria ambiente, la cui temperatura deve essere inferiore alla temperatura interna consentita del quadro elettrico.

Il PTFA deve funzionare in presenza di un'apertura sufficientemente ampia per il passaggio dell'aria d'ingresso, che deve trovarsi nel terzo inferiore del quadro elettrico o dell'armadio per elettronica da ventilare. In genere a questo scopo si utilizzano ventilatori con filtro Pfannenberg (PF) per l'aspirazione attiva dell'aria. L'aria riscaldata viene convogliata fuori dal quadro elettrico attraverso il griglie con filtro da tetto.

3.4.2 Istruzioni di sicurezza

PRUDENZA

Pericolo di irritazione agli occhi

L'irritazione agli occhi ed ai muscoli è possibile in caso di sosta prolungata nel flusso d'aria.

- Evitare di sostare a lungo nel flusso d'aria.

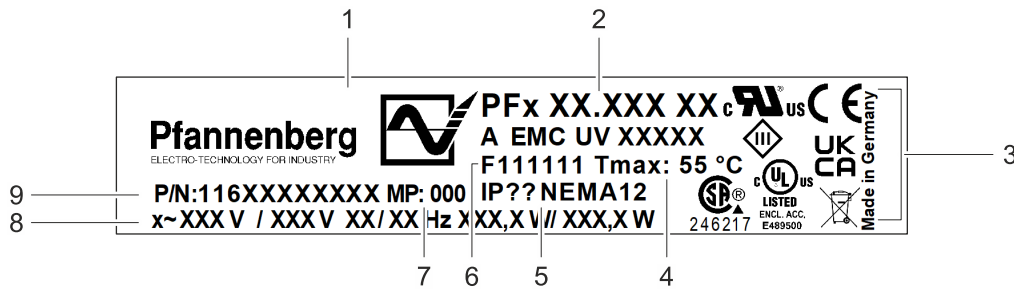
3.4.2.1 Dispositivi di sicurezza

Il motore del ventilatore è dotato di un dispositivo termico o elettronico di protezione da sovraccarico dell'avvolgimento.

3.5 Targa identificativa

NOTA

- La targhetta identificativa è applicata sul lato inferiore del dispositivo.
- L'immagine mostra la versione standard per gli stati membri dell'Unione europea. In altri stati il tipo di targhetta identificativa può cambiare.



G00101

Fig. 5: Targhetta identificativa (esempio)

| | | | |
|---|--|---|---|
| 1 | Logo del produttore | 6 | Numero dell'ordine di produzione |
| 2 | Tipo di dispositivo | 7 | Protezione del motore |
| 3 | Etichettature / Autorizzazioni (in funzione del modello) | 8 | Tensione di alimentazione, frequenza, potenza assorbita |
| 4 | Temperatura massima di esercizio | 9 | Numero di articolo |
| 5 | Protezione dell'alloggiamento / NEMA/UL classificazione della protezione | | |

3.6 Dati tecnici

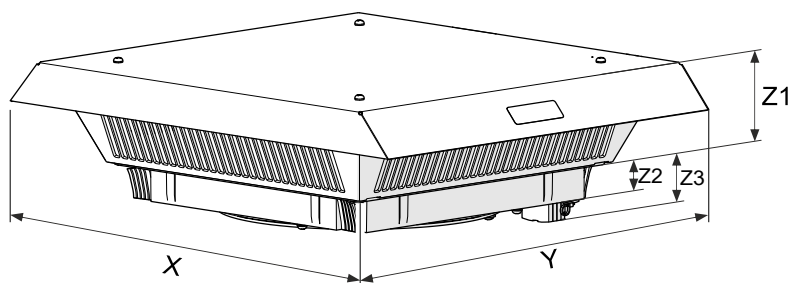
3.6.1 PTF 6x.xxx / PTFA 60.000

| Denominazione | | Unità | PTF 60.500 | | PTF 60.700 | | PTF 61.000 | | PTF 61.000S |
|---|----------|--------|---|-------------|------------|-----------|------------|----------|-------------|
| Tipo | | — | Ventilatore con filtro da tetto | | | | | | |
| Tensione nominale (±10 %) | 50/60 Hz | V | 230 | 115 | 230 | 115 | 230 | 115 | 230 |
| Potenza assorbita | 50/60 Hz | W | 4× 28/29 | 4× 29/24 | 80/100 | 75/100 | 120/160 | 110/160 | 120/160 |
| Assorbimento di corrente | 50/60 Hz | A | 4×0,2 | 4×0,3 | 0,35/0,45 | 0,66/0,8 | 0,53/0,72 | 0,96/1,4 | 0,53/0,72 |
| Protezione (esterno) | | A | 6 | | | | | | |
| Tipo di collegamento | | — | Morsettiera | | | | | | |
| Portata d'aria soffio libero | IP54 | m³/h | 350 | | 550 | | 750 | | 750 |
| | IP33 | m³/h | 500 | | 700 | | 1000 | | — |
| Portata d'aria con griglie con filtro | IP54 | m³/h | 242 | | 370 | | 500 | | 500 |
| | IP33 | m³/h | 268 | | 427 | | 582 | | — |
| Livello di rumore secondo DIN ISO 3741 | | db (A) | 67 | | 69 | | 77 | | 77 |
| Peso | | kg | 4,8 | | 4,1 | | 4,3 | | 4,15 |
| Grado di protezione | | — | IP33 / IP54 | | | | | | IP54 |
| Tipo di cuscinetto | | — | Cuscinetto a sfere | | | | | | |
| Durata utile L ₁₀ (+40 °C) | | h | ca. 50000 | | | ca. 40000 | | | |
| Campo di temperatura di funzionamento | | °C | -15 ... +55 | | | | | | |
| | | °F | +5 ... +131 | | | | | | |
| Campo di temperatura magazzino: | | °C | -40 ... +75 | | | | | | |
| | | °F | -40 ... +167 | | | | | | |
| Tipo | | | Lamiera d'acciaio, coperchio verniciato a polvere Alloggiamento a incastro in termoplastica iniettata (ABS-FR), autoestinguento, UL 94 VO | | | | | | |
| Tinta | | | RAL 7035, altri colori su richiesta | | | | | | |
| Medio grado di separazione | IP54 | % | 81 | | | | | | |
| | IP33 | % | 0 (senza stuoia filtrante) | | | | | | |
| Classe di qualità della stuoia filtrante | IP54 | | G4 | | | | | | |
| | IP33 | | Senza stuoia filtrante | | | | | | |

Tab. 2: Dati tecnici

| Denominazione | | Unità | PTFA 60.000 | PTFA 60.000L |
|--|------|-------|--|--------------|
| Tipo | | — | Griglie con filtro da tetto | |
| Peso | | kg | 2,5 | 3,2 |
| Grado di protezione | | — | IP33 / IP54 | |
| Campo di temperatura di funzionamento | | °C | -40 ... +70 | |
| | | °F | -40 ... +158 | |
| Campo di temperatura magazzino: | | °C | -40 ... +75 | |
| | | °F | -40 ... +167 | |
| Tipo | | | Lamiera d'acciaio, coperchio verniciato a polvere Custodia a incastro in termoplastica iniettata (ABS-FR), autoestinguente, UL 94 VO | |
| Tinta | | | RAL 7035, altri colori su richiesta | |
| Medio grado di separazione | IP54 | % | 81 | |
| | IP33 | % | 0 (senza stuoia filtrante) | |
| Classe di qualità della stuoia filtrante | IP54 | | G4 | |
| | IP33 | | Senza stuoia filtrante | |

Tab. 3: Dati tecnici



G00102

Fig. 6: Dimensioni

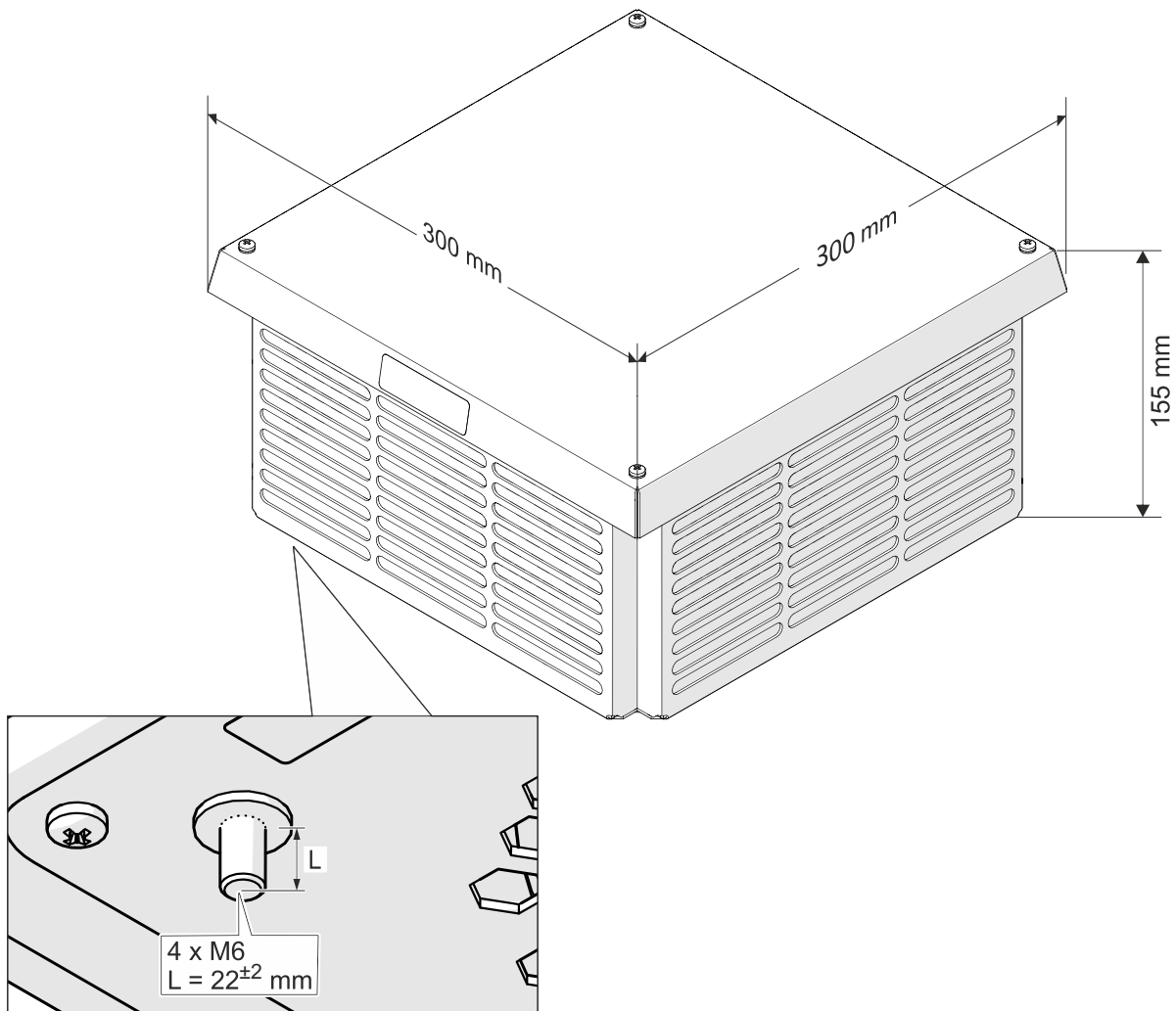
| Misura | Unità | PTF 60.500 | PTF 60.700 | PTF 61.000 | PTF 61.000S | PTFA 60.000 | PTFA 60.000L |
|--------|-------|------------|------------|------------|-------------|-------------|--------------|
| X | mm | 436 | 470 | 470 | 470 | 436 | 470 |
| Y | mm | 436 | 470 | 470 | 400 | 436 | 470 |
| Z1 | mm | 72 | 95 | 95 | 95 | 72 | 95 |
| Z2 | mm | 34 | 34 | 34 | 34 | 34 | 34 |
| Z3 | mm | 57 | 57 | 57 | 57 | — | — |

Tab. 4: Dimensioni

3.6.2 PTF 1200

| Denominazione | | Unità | PTF 1200 |
|---|-------|--------|---|
| Tipo | | — | Ventilatore con filtro da tetto |
| Tensione nominale (±10 %) | 50 Hz | V | 230 |
| Potenza assorbita | 50 Hz | W | 170 |
| Assorbimento di corrente | 50 Hz | A | 1,75 |
| Protezione (esterno) | | A | 6 |
| Tipo di collegamento | | — | Connettore X-COM |
| Portata d'aria soffio libero | IP54 | m³/h | 1100 |
| Portata d'aria con griglie con filtro | IP54 | m³/h | 930 (in combinazione con 2x PFA 60.000) 960 (in combinazione con 3x PFA 60.000) 1700 (2x PTF1200 in combinazione con 3x PFA 60.000) |
| Livello di rumore secondo DIN ISO 3741 | | db (A) | 72 |
| Peso | | kg | 6,55 |
| Grado di protezione | | — | IP54 |
| Tipo di cuscinetto | | — | Cuscinetto a sfere |
| Durata utile L ₁₀ (+40 °C) | | h | ca. 40000 |
| Campo di temperatura di funzionamento | | °C | –25 ... +60 |
| | | °F | –13 ... +140 |
| Campo di temperatura magazzino: | | °C | –40 ... +80 |
| | | °F | –40 ... +176 |
| Tipo | | | Alloggiamento in lamiera d'acciaio verniciato a polvere |
| Montaggio | | | Montaggio a viti sul tetto dell'armadio elettrico |
| Tinta | | | RAL 7035, altri colori su richiesta |
| Medio grado di separazione | IP54 | % | 81 |
| Classe di qualità della stuoia filtrante | IP54 | | G4 |

Tab. 5: Dati tecnici



G00108

Fig. 7: Dimensioni

4 Montaggio e prima messa in esercizio

4.1 Istruzioni di sicurezza

PERICOLO

Pericolo di morte da scossa elettrica!

Quando il dispositivo è aperto possono esservi parti sotto tensione che, se toccate, possono provocare scosse elettriche.

Nel lavoro sull'apparecchio aperto osservare i punti seguenti:

- L'esecuzione di lavori al sistema elettrico è consentita solo a elettricisti autorizzati.
- Prima di iniziare i lavori all'impianto elettrico, disinserire l'alimentazione elettrica, accertarsi dell'assenza di tensione e bloccare contro il reinserimento.
- Transennare l'area di lavoro ed apporre una targa di pericolo.
- Il collegamento elettrico deve essere effettuato in conformità alle normative nazionali.

PRUDENZA

Pericolo di schiacciamento!

Pericolo di schiacciamento durante il montaggio del dispositivo tra il quadro elettrico e l'alloggiamento del dispositivo.

- Non introdurre parti del corpo tra l'alloggiamento e l'apertura per il dispositivo.
- Lavorare con attenzione e indossare guanti resistenti al taglio.

ATTENZIONE

Danni all'apparecchiatura del quadro elettrico a causa di trucioli metallici

Quando si praticano le aperture di montaggio nel quadro elettrico possono penetrare trucioli di metallo.

- Proteggere il quadro elettrico dalle impurità durante il montaggio e utilizzare coperture di protezione.

4.2 Trasporto

Per evitare lesioni personali e danni materiali, osservare quanto segue:

- I lavori devono essere eseguiti solo da personale specializzato qualificato.
- Osservare le istruzioni di sicurezza.

Se possibile, portare il dispositivo nell'imballo originale nella posizione di utilizzo. Osservare le specifiche sul peso secondo il capitolo "Dati tecnici", Pagina 16.

NOTA

Trasporto di ventilatori con filtro da tetto / griglie con filtro da tetto PTF/PTFA 6x.xxx

Per il trasporto in posizione di installazione verticale, è necessario utilizzare la protezione per il trasporto (vedi capitolo "Ricambi e accessori", Pagina 38).

4.3 Tenuta a magazzino

ATTENZIONE

Perdita della garanzia!

L'inosservanza delle condizioni di stoccaggio è causa di cessazione della garanzia.

In caso di tenuta a magazzino del dispositivo osservare i punti seguenti:

- Rispettare l'intervallo di temperatura di stoccaggio consentito secondo il capitolo "Dati tecnici", Pagina 16.
- Mettere il dispositivo a magazzino solo nella posizione di montaggio.

4.4 Disimballaggio

PRUDENZA

Pericolo di tagli e lesioni!

Pericolo di tagli e lesioni a causa di spigoli metallici taglienti presenti sul dispositivo dovuti alla produzione.

- Indossare dispositivi di protezione individuale (guanti protettivi resistenti al taglio).
- Agire con prudenza.

Disimballaggio del dispositivo

1. Controllare l'imballaggio alla ricerca di danni di trasporto.
2. Rimuovere tutto il materiale di trasporto e d'imballaggio.
3. Dopo avere disimballato il dispositivo controllarlo alla ricerca di danni di trasporto e di altri danni.
4. Se non sono stati riscontrati danni, smaltire il materiale d'imballaggio nel rispetto dell'ambiente.

Se si sono verificati danni durante il trasporto, osservare i punti seguenti:

- Informare con una comunicazione scritta l'azienda di trasporto e il produttore. Indicare inoltre sempre il tipo e il numero dell'ordine di produzione.
- Conservare il materiale di imballaggio.
- Annotare i danni sia esterni che interni.
- Documentare i danni (ad es. con fotografie).
- Si applica la versione più recente dei "Termini e condizioni generali per consegne e servizi" della ZVEI (associazione dei produttori tedeschi di prodotti elettrici ed elettronici).

NOTA

Per evitare danni di trasporto in caso di trasporto di reso, il dispositivo deve essere restituito solo nell'imballaggio originale.

4.5 Montaggio

4.5.1 Generale

PRUDENZA

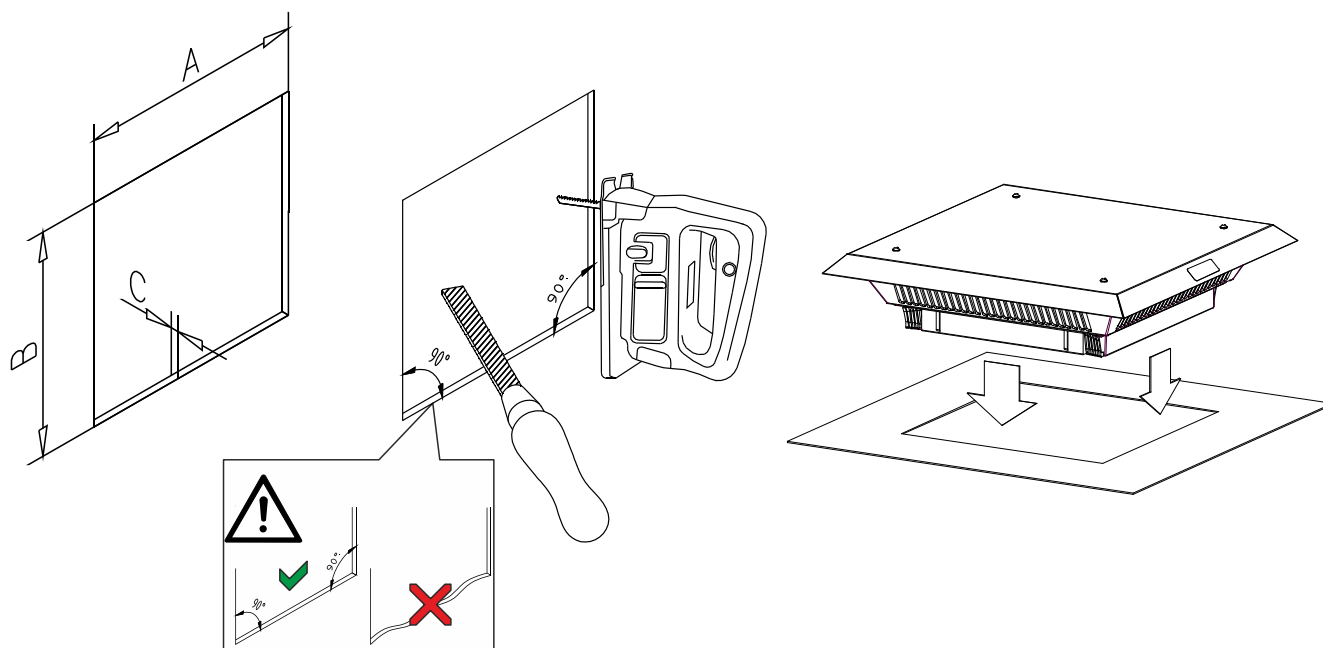
Pericolo di tagli e lesioni!

Pericolo di tagli e lesioni a causa di spigoli metallici taglienti presenti sul dispositivo dovuti alla produzione.

- Indossare dispositivi di protezione individuale (guanti protettivi resistenti al taglio).
- Agire con prudenza.

Per un funzionamento sicuro e affidabile del ventilatore con filtro da tetto accertarsi che siano soddisfatti i seguenti requisiti generali:

- Scegliere il luogo di installazione del quadro elettrico in modo da garantire una ventilazione e scarico sufficienti del sistema.
- Montare il ventilatore con filtro da tetto sempre in posizione orizzontale.
- Proteggere il luogo di montaggio dall'eccesso di sporco.
- La temperatura ambiente deve essere inferiore alla temperatura interna consentita del quadro elettrico.
- Assicurarsi che la guarnizione non sia danneggiata, altrimenti la protezione IP non può essere garantita.
- Distanza minima tra componenti che formano l'arco voltaico e il dispositivo: 30,5cm (12") (UL508A sec. 22).
- Gli equipaggiamenti nel quadro elettrico non devono ostacolare la circolazione dell'aria.

4.5.2 PTF / PTFA 6x.xxx


G00103

Fig. 8: Apertura di montaggio / Montaggio

| Misura | Spessore del materiale del quadro elettrico C $\geq 1,5 \dots \leq 2 \text{ mm}$ | Spessore del materiale del quadro elettrico C $> 2 \dots \leq 3 \text{ mm}$ |
|--------|---|--|
| A | 291 mm, tolleranza: +1 mm, -0 mm | 291 mm, tolleranza: +2 ... +1 mm |
| B | 291 mm, tolleranza: +1 mm, -0 mm | 291 mm, tolleranza: +2 ... +1 mm |

Tab. 6: Dimensioni dell'apertura di montaggio

Requisiti

⚠ PERICOLO – Scosse elettriche letali. Verificare che il dispositivo sia privo di tensione.

- Tutti i requisiti generali sono soddisfatti, vedi "Generale", Pagina 22.

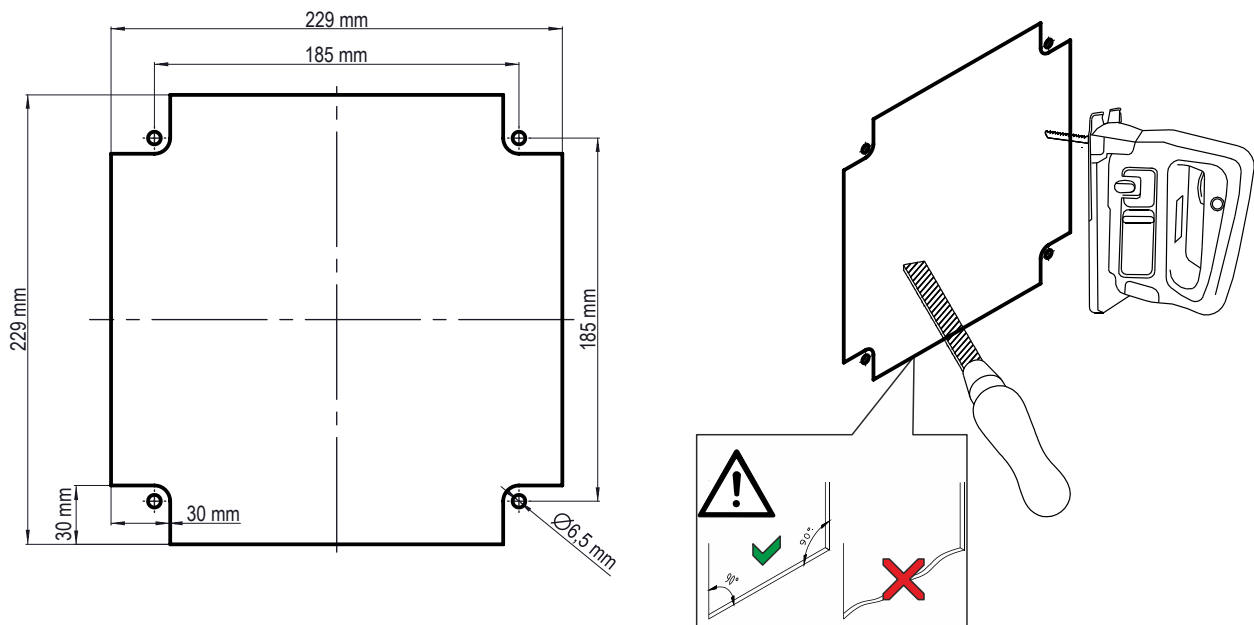
Strumenti e materiali necessari

- Sega
- Fresa per quadri elettrici, se necessaria
- Coperture di protezione

Procedimento

1. Coprire il quadro elettrico per proteggerlo da trucioli.
 2. Eseguire l'apertura secondo Fig. 8 e Tab. 6.
 - Per rispettare il grado di protezione IP IP54, i bordi tagliati devono essere diritti e la flessione dell'armadio elettrico non deve superare 1 mm.
 3. Sbavare i bordi di taglio.
 4. Rimuovere dal quadro elettrico i trucioli e i rifiuti di montaggio.
 5. Inserire il ventilatore con filtro da tetto / griglie con filtro nell'apertura
- ⇒ Il dispositivo è montato e si può procedere al collegamento elettrico.

4.5.3 PTF 1200



G00103

Fig. 9: Apertura di montaggio / Montaggio

NOTA

Si applicano le tolleranze generali secondo ISO 2768-1, classe di tolleranza "m".

Requisiti

⚠ PERICOLO – Scosse elettriche letali. Verificare che il dispositivo sia privo di tensione.

- Tutti i requisiti generali sono soddisfatti, vedi "Generale", Pagina 22.

Strumenti e materiali necessari

- Sega
- Fresa per quadri elettrici, se necessaria
- Punta da trapano 6,5 mm
- Coperture di protezione

Procedimento

1. Coprire il quadro elettrico per proteggerlo da trucioli.
 2. Eseguire l'apertura secondo Fig. 9.
 - Per rispettare il grado di protezione IP IP54, i bordi tagliati devono essere diritti e la flessione dell'armadio elettrico non deve superare 1 mm.
 3. Sbavare i bordi di taglio.
 4. Rimuovere dal quadro elettrico i trucioli e i rifiuti di montaggio.
 5. Ventilatore con filtro da tetto Posizionarlo sull'apertura e avvitarlo al quadro elettrico.
- ⇒ Il dispositivo è montato e si può procedere al collegamento elettrico.

4.6 Collegamento elettrico

PERICOLO

Pericolo di morte da scossa elettrica!

Quando il dispositivo è aperto possono esservi parti sotto tensione che, se toccate, possono provocare scosse elettriche. Nel lavoro sull'apparecchio aperto osservare i punti seguenti:

- L'esecuzione di lavori al sistema elettrico è consentita solo a elettricisti autorizzati.
- Prima di iniziare i lavori all'impianto elettrico, disinserire l'alimentazione elettrica, accertarsi dell'assenza di tensione e bloccare contro il reinserimento.
- Transennare l'area di lavoro ed apporre una targa di pericolo.
- Il collegamento elettrico deve essere effettuato in conformità alle normative nazionali.

ATTENZIONE

Tensione di collegamento errata!

Tensioni di collegamento errate possono causare danni ai componenti.

- Confrontare la tensione di collegamento con la targa identificativa dell'apparecchio. Protezione richiesta secondo il capitolo "Dati tecnici", Pagina 16.

4.6.1 Istruzioni per il collegamento dei cavi al dispositivo

Nel collegamento dei cavi al dispositivo tenere presente i punti seguenti:

- Tutti i cavi devono essere installati con un adeguato scarico di trazione.
- Sezione del conduttore max. 2,5 mm² (AWG 14) o per PTF1200: 4 mm² (AWG 12).
- Lunghezza di spelatura dei fili dei cavi: 8 ... 9 mm.
- Rispettare lo schema di connessione secondo lo schema elettrico.

4.6.2 Collegamento alla rete

PERICOLO

Pericolo di morte da scossa elettrica!

I conduttori di protezione non collegati o installati in modo errato possono generare tensioni pericolose o folgorazioni causando gravi infortuni.

- I lavori devono essere eseguiti solo da personale tecnico qualificato.
- I sistemi dei conduttori di terra devono essere a norma DIN EN 60204-1, cap.8.2.
- Ogni elemento di un mezzo di servizio elettrico deve essere collegato al sistema del conduttore di protezione.
- Nel caso in cui vengano rimossi dei componenti, ad es. per interventi di manutenzione, accertarsi che il sistema del conduttore di protezione degli altri componenti non subisca interruzioni.

PERICOLO

Pericolo di lesioni e d'incendio a causa di archi voltaici!

Quando si scollegano e collegano spine di connessione alla rete sotto carico o sotto tensione possono formarsi archi voltaici, tensioni pericolose o scariche elettriche.

- Non scollegare o inserire mai il connettore a spina di collegamento alla rete quando è sotto tensione.
- Prima di lavorare sul collegamento alla rete dell'apparecchio, disinserire l'alimentazione e bloccarla contro un nuovo inserimento.
- Eseguire i lavori sui connettori solo in presenza di un'illuminazione sufficiente.

AVVERTENZA

Pericolo di incendio!

Pericolo d'incendio a causa di sezioni del cavo insufficienti. Una sezione insufficiente del cavo provoca il surriscaldamento del cavo.

- Dimensionare le sezioni del cavo in base all'assorbimento di corrente delle apparecchiature e alla lunghezza del cavo.
 - Proteggere il cavo di collegamento alla rete con il prefusibile specificato nei dati tecnici.
-
- Il ventilatore da tetto deve essere collegato alla rete tramite un dispositivo di disconnessione onnipolare secondo la categoria di sovratensione III (IEC 61058-1).
 - Il dispositivo non dispone di una propria protezione contro le sovratensioni. Le misure per un'efficace protezione contro i fulmini e le sovratensioni devono essere prese sul lato della rete dal produttore del quadro o dal gestore.
 - I dispositivi sono classificati nella categoria di sovratensione III. La tensione di rete non deve superare la tolleranza del $\pm 10\%$.

4.6.2.1 Collegamento alla rete PTF 6x.xxx

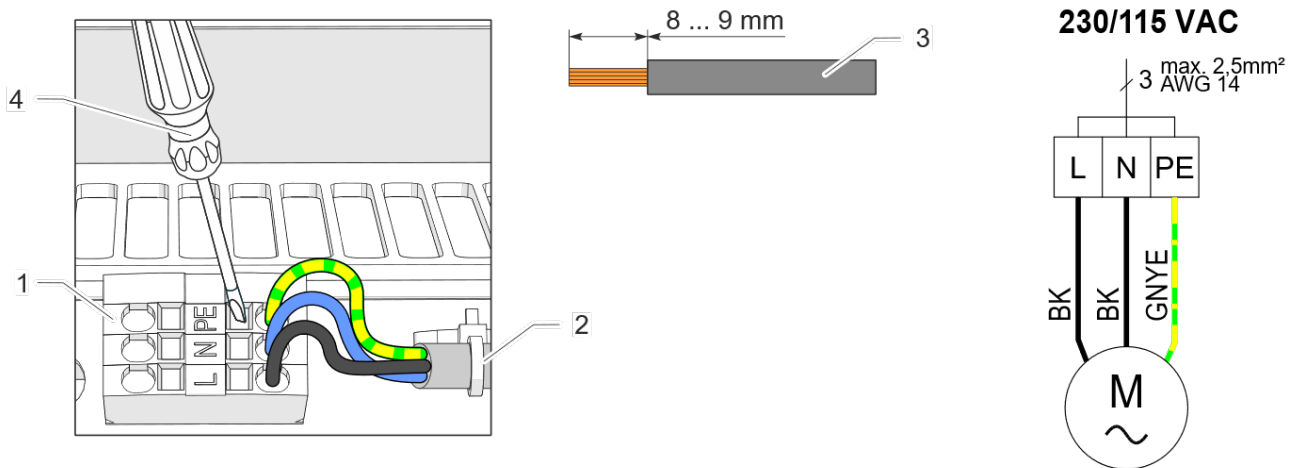


Fig. 10: Collegamento alla rete PTF 6x.xxx

| | | | |
|---|---------------------------------|---|--|
| 1 | morsettiera di rete | 3 | Cavo da 1,5 a 2,5 mm ² , lunghezza di spelatura da 8 a 9 mm |
| 2 | Scarico di trazione (serracavo) | 4 | Cacciavite (a lama piatta, max. 3,5 mm) |

NOTA

I conduttori di protezione nel cavo di alimentazione di rete non sono conduttori considerati equipotenziali.

Requisiti

⚠ PERICOLO – Scosse elettriche letali. Verificare che il dispositivo sia privo di tensione.

- Sono garantiti tutti i requisiti generali per un funzionamento sicuro e affidabile.

Procedimento

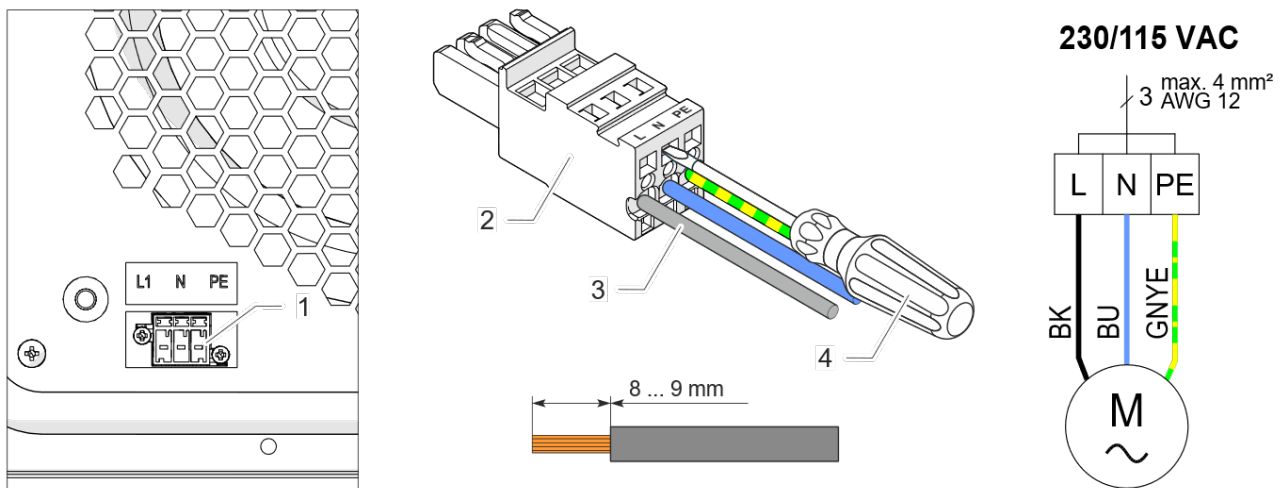
1. Effettuare il collegamento alla rete in base allo schema elettrico (marcatura dei morsetti).
2. Utilizzare il cacciavite a lama piatta per aprire il morsetto a gabbia della morsettiera di rete e collegare le linee alla morsettiera di rete.

ATTENZIONE – Danneggiamento del morsetto a gabbia.

Inserire correttamente il cacciavite nel morsetto a gabbia. Non girarlo mai, per non danneggiare il morsetto a gabbia.

2. Fissare il cavo di rete allo scarico di trazione utilizzando una fascetta serracavo.
 3. Prima dell'accensione assicurarsi che la tensione di rete corrisponda alle specifiche della targa identificativa.
- ⇒ Il collegamento elettrico del ventilatore con filtro da tetto è così concluso.

4.6.2.2 Collegamento alla rete PTF 1200



G00104

Fig. 11: Connettore di rete PTF1200

| | | | |
|---|-----------------------------|---|--|
| 1 | Connettore di rete | 3 | Cavo da 1,5 a 4 mm ² , lunghezza di spelatura da 8 a 9 mm |
| 2 | Connettore di accoppiamento | 4 | Cacciavite (a lama piatta, max. 3,5 mm) |

NOTA

I conduttori di protezione nel cavo di alimentazione di rete non sono conduttori considerati equipotenziali.

Requisiti

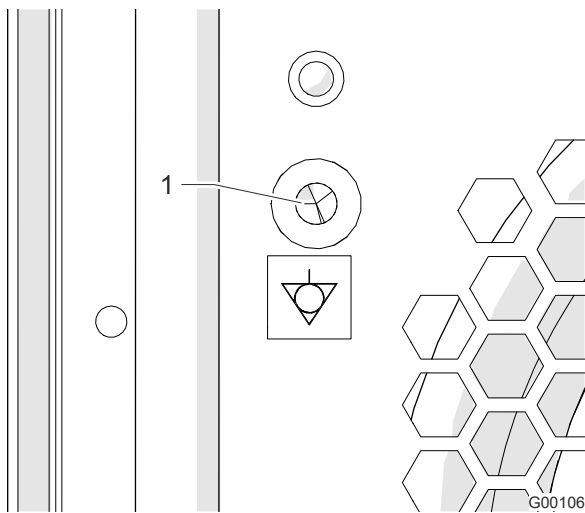
⚠ PERICOLO – Scosse elettriche letali. Verificare che il dispositivo sia privo di tensione.

- Sono garantiti tutti i requisiti generali per un funzionamento sicuro e affidabile.

Procedimento

1. Effettuare il collegamento alla rete in base allo schema elettrico (marcatura dei morsetti).
 2. Utilizzare il cacciavite a lama piatta per aprire il morsetto a gabbia del connettore di accoppiamento e collegare le linee al connettore di accoppiamento.
ATTENZIONE – Danneggiamento del morsetto a gabbia.
 Inserire correttamente il cacciavite nel morsetto a gabbia. Non girarlo mai, per non danneggiare il morsetto a gabbia.
 3. Inserire il connettore di accoppiamento nel connettore di rete.
 4. Prima dell'accensione assicurarsi che la tensione di rete corrisponda alle specifiche della targa identificativa.
- ⇒ Il collegamento elettrico del ventilatore con filtro da tetto è così concluso.

4.6.3 Collegamento equipotenziale (solo per PTF 1200)




- 1 Collegamento equipotenziale funzionale  (filettatura M6) in modo che il segnale tra dispositivo e quadro elettrico non sia disturbato.

Fig. 12: Compensazione di potenziale PTF 1200

NOTA

È disponibile una compensazione di potenziale del cliente

Se per motivi EMC il dispositivo deve essere integrato nella disponibile compensazione di potenziale del cliente, è possibile collegare un conduttore al punto di connessione della compensazione di potenziale funzionale.

Il punto di connessione è contrassegnato con il necessario simbolo del circuito.

5 Riparazione e manutenzione

5.1 Istruzioni di sicurezza

PERICOLO

Pericolo di morte da scossa elettrica!

Quando il dispositivo è aperto possono esservi parti sotto tensione che, se toccate, possono provocare scosse elettriche.

Nel lavoro sull'apparecchio aperto osservare i punti seguenti:

- L'esecuzione di lavori al sistema elettrico è consentita solo a elettricisti autorizzati.
- Prima di iniziare i lavori all'impianto elettrico, disinserire l'alimentazione elettrica, accertarsi dell'assenza di tensione e bloccare contro il reinserimento.
- Transennare l'area di lavoro ed apporre una targa di pericolo.
- Il collegamento elettrico deve essere effettuato in conformità alle normative nazionali.

AVVERTENZA

Pericolo da manutenzione/riparazione errata!

Sussiste elevato rischio di lesioni per le persone, che svolgono lavori per i quali non sono state qualificate né istruite.

- I lavori di manutenzione/riparazione devono essere eseguiti solo da persone, che sono state incaricate di eseguirli, sono informate dei pericoli e dispongono della necessaria qualificazione.
- Prima di iniziare i lavori di manutenzione disinserire sempre il sezionatore/contattore.
- Attendere 10 minuti affinché i componenti elettrici siano privi di tensione. Solo allora aprire il dispositivo.
- Accertarsi che le ventole siano completamente ferme.
- Dopo avere sostituito il pezzo o il componente difettoso, verificare che il dispositivo funzioni correttamente e in sicurezza.

PRUDENZA

Pericolo di tagli e lesioni!

Pericolo di tagli e lesioni a causa di spigoli metallici taglienti presenti sul dispositivo dovuti alla produzione.

- Indossare dispositivi di protezione individuale (guanti protettivi resistenti al taglio).
- Agire con prudenza.

ATTENZIONE

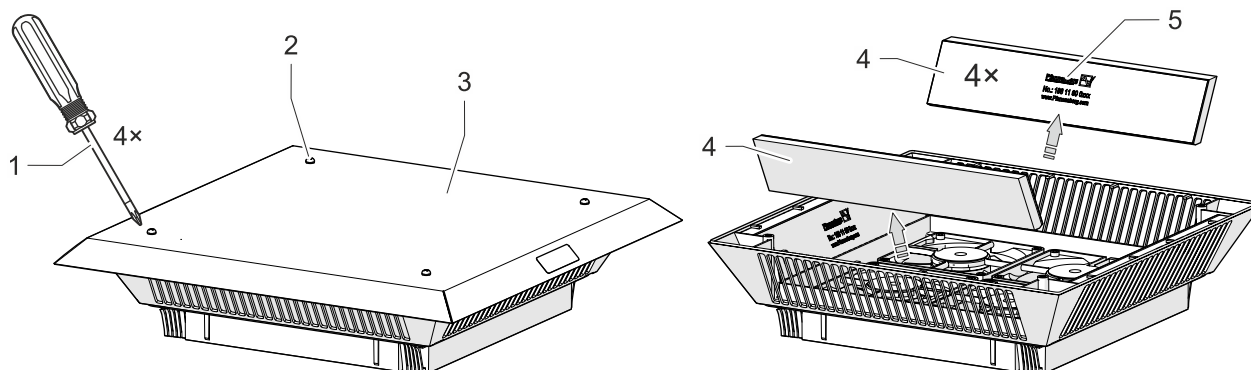
Danni all'apparecchio!

Danni all'apparecchio a causa di parti di ricambio non di marca.

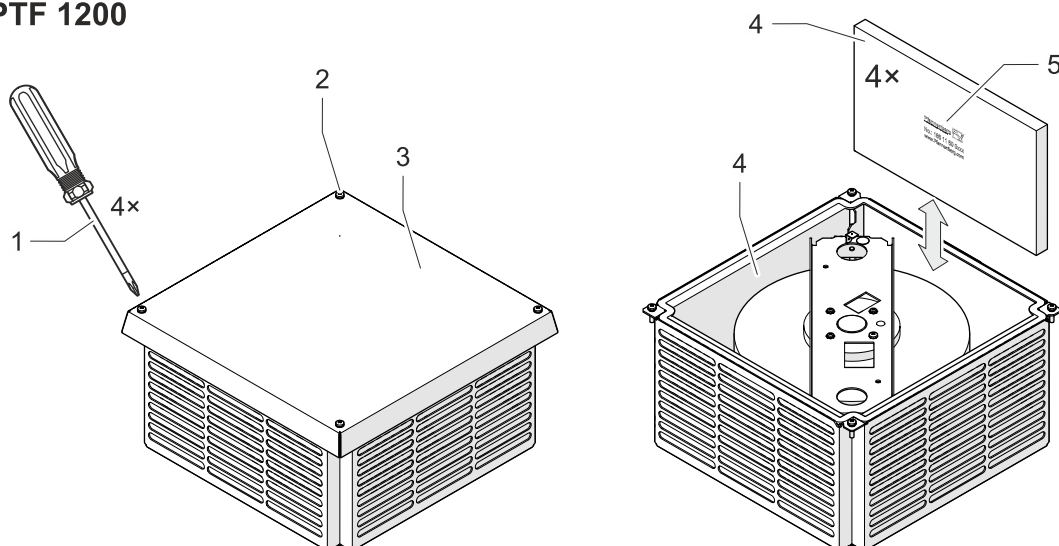
- Solo i ricambi originali sono sottoposti al controllo qualità del costruttore.
- Per un funzionamento sicuro e affidabile utilizzare solo ricambi originali del costruttore.

5.2 Stuoie filtranti pulizia / sostituzione

PTF 6x.xxx
 PTFA 6x.xxx



PTF 1200



G00107

Fig. 13: Pulire / sostituire le stuoie filtranti

- 1 Cacciavite con punta a croce
- 2 Viti del coperchio (4x)
- 3 Coperchio

- 4 Stuoie filtranti (4x)
- 5 Etichettatura del filtro

ATTENZIONE**Danni ai componenti**

Danneggiamento delle stuoie filtranti a causa di una pulizia impropria.

- Evitare getti d'acqua ad alta pressione.
- Non strizzare la stuoia filtrante.
- Sostituire immediatamente le stuoie filtranti che sono sporche di olio o di grasso.

NOTA

Gli intervalli di tempo per la pulizia o la sostituzione delle stuoie filtranti dipendono notevolmente dall'inquinamento dell'aria nell'ambiente.

Requisiti

- Il dispositivo è spento.

⚠ PERICOLO – Scosse elettriche letali. Verificare che il dispositivo sia privo di tensione.

Strumenti e materiali necessari

- Spazzola
- Acqua a meno di 40 °C
- Detersivo per capi delicati
- Aspirapolvere o pulitore ad aria compressa

Procedimento

1. Togliere tensione al dispositivo
 2. Rimuovere il coperchio.
 - Assicurarsi che il cavo di messa a terra non sia staccato dal coperchio o subisca danni.
 3. Rimuovere la stuoia filtrante e pulirla o sostituirla se non può più essere lavata.
 - Lavare la stuoia filtrante con acqua fino a 40 °C e detersivi delicati commerciali.
 - In caso di sporco asciutto, battere la stuoia filtrante, aspirarla o soffiarla.
 4. Inserire la stuoia filtrante pulita.
 - Garantire la corretta posizione di montaggio. La scritta sul filtro deve essere rivolta verso l'interno.
 5. Applicare il coperchio e avvitarlo saldamente.
 - Assicurarsi che il cavo di messa a terra sia collegato correttamente e non incastrato.
 6. Verificare che dopo la pulizia sia garantito un funzionamento sicuro e affidabile.
- ⇒ Le stuoie filtranti sono stati cambiate.

6 Eliminazione di anomalie di funzionamento

6.1 Generale

| Problema | Cause possibili | Soluzioni |
|--|---|---|
| Il ventilatore non gira | Manca la tensione di alimentazione. | Controllare la tensione di alimentazione. |
| Il dispositivo non dissipa a sufficienza il calore | Superamento dei limiti operativi. | Verificare la temperatura ambiente e il carico interno. |
| | Filtro sporco | Pulire il filtro, event. sostituirlo |
| | Ventilatore guasto. | Contattare il personale specializzato e autorizzato; sostituire il ventilatore. |
| | Irregolare circolazione dell'aria nel quadro. | Controllare gli equipaggiamenti ed i percorsi di circolazione dell'aria nel quadro elettrico. Controllare l'afflusso e il deflusso dell'aria sul lato di ingresso e di uscita. |

Tab. 7: Malfunzionamenti generali

7 Messa fuori servizio

PERICOLO

Pericolo di morte da scossa elettrica!

Quando il dispositivo è aperto possono esservi parti sotto tensione che, se toccate, possono provocare scosse elettriche.

Nel lavoro sull'apparecchio aperto osservare i punti seguenti:

- L'esecuzione di lavori al sistema elettrico è consentita solo a elettricisti autorizzati.
- Prima di iniziare i lavori all'impianto elettrico, disinserire l'alimentazione elettrica, accertarsi dell'assenza di tensione e bloccare contro il reinserimento.
- Transennare l'area di lavoro ed apporre una targa di pericolo.
- Il collegamento elettrico deve essere effettuato in conformità alle normative nazionali.

PRUDENZA

Pericolo di schiacciamento nella messa fuori servizio di dispositivi

Durante la rimozione di apparecchiature è possibile che le mani o altre parti del corpo restino schiacciate.

Se i dispositivi vengono definitivamente messi fuori servizio o smaltiti, osservare le istruzioni nel capitolo "Smontaggio e rottamazione", Pagina 36!

NOTA

È inoltre possibile affidare lo smaltimento a regola d'arte a Pfannenberg. La consegna a una delle nostre sedi di produzione è gratuita.

8 Smontaggio e rottamazione

Dopo la fine della sua vita utile, l'apparecchio deve essere smontato e smaltito nel rispetto dell'ambiente.



Non smaltire come rifiuti urbani indifferenziati (rifiuti domestici) i dispositivi contrassegnati con il simbolo qui accanto.

Essi devono essere conferiti ad una raccolta separata di apparecchiature elettriche ed elettroniche.

Per ulteriori informazioni sullo smaltimento, scansionare il codice QR o visitare il sito www.pfannenberg.com/disposal.

8.1 Istruzioni di sicurezza

Tutti i lavori devono essere eseguiti solo da personale documentatamente addestrato, tenendo presente:

- la minima qualificazione
- questo manuale
- le locali norme e leggi vigenti
- le norme sul lavoro, aziendali e di sicurezza interne dell'azienda

In tutti i lavori indossare i dispositivi di protezione individuale necessari per la rispettiva attività.

PERICOLO

Pericolo di morte da scossa elettrica!

Quando il dispositivo è aperto possono esservi parti sotto tensione che, se toccate, possono provocare scosse elettriche.

Nel lavoro sull'apparecchio aperto osservare i punti seguenti:

- L'esecuzione di lavori al sistema elettrico è consentita solo a elettricisti autorizzati.
- Prima di iniziare i lavori all'impianto elettrico, disinserire l'alimentazione elettrica, accertarsi dell'assenza di tensione e bloccare contro il reinserimento.
- Transennare l'area di lavoro ed apporre una targa di pericolo.
- Il collegamento elettrico deve essere effettuato in conformità alle normative nazionali.

PRUDENZA

Pericolo di tagli e lesioni!

Pericolo di tagli e lesioni a causa di spigoli metallici taglienti presenti sul dispositivo dovuti alla produzione.

- Indossare dispositivi di protezione individuale (guanti protettivi resistenti al taglio).
- Agire con prudenza.

NOTA

Lo smontaggio e lo smaltimento devono essere effettuati dal gestore o da personale da lui incaricato.

In caso di domande sullo smaltimento ecocompatibile, contattare l'autorità comunale locale o le società di smaltimento di rifiuti speciali.

8.2 Smontaggio

Requisiti

⚠ PERICOLO – Scosse elettriche letali. Verificare che il dispositivo sia privo di tensione.

Procedimento

1. Spegner il dispositivo, bloccarlo contro la riaccensione e attendere che tutti i componenti abbiano una temperatura inferiore a 40 °C.
2. Staccare fisicamente l'alimentazione di energia dal dispositivo, scaricare l'energia residua accumulata.
3. Liberare il dispositivo da sporcizia e impurità.
4. Rimuovere i materiali di esercizio e ausiliari e smaltirli secondo la normativa ambientale.
5. Scomporre il dispositivo secondo i diversi materiali separabili.
 - Osservare le vigenti norme locali per la tutela del lavoro e dell'ambiente.

8.3 Rottamazione

NOTA

È inoltre possibile affidare lo smaltimento a regola d'arte a Pfannenberg. La consegna a una delle nostre sedi di produzione è gratuita.

Se non sono stati presi accordi di restituzione o smaltimento, avviare i componenti smontati al riciclaggio:

- Rottamare i metalli
- Conferire al riciclaggio gli elementi in plastica
- Smaltire le altre parti selezionate secondo la natura del materiale

I componenti del dispositivo sono costituiti essenzialmente dai seguenti materiali:

- Plastica
- Metalli non ferrosi
- Acciaio inossidabile
- Componenti in acciaio e alluminio
- Componenti elettronici

9 Ricambi e accessori

NOTA

Nell'ordinazione di ricambi e accessori indicare sempre la matricola di articolo Pfannenberg.

| N° | Denominazione |
|-------------|---|
| 18611600193 | Stuoia filtrante (20 unità) PTF 1200 |
| 18611600143 | Stuoia filtrante (20 unità) PTF 61.000(S), PTF 60.700, PTFA 60.000L |
| 18611600124 | Stuoia filtrante (20 unità) PTF 60.500, PTFA 60.000 |
| 17121000000 | Termostato per quadro elettrico (accessorio) |
| 18611100001 | Ventilatore PTF 1200 230 V, 1~ |
| 18611000045 | Ventilatore PTF 61.000 230 V, 1~, PTF 61.000S 230 V, 1~ |
| 18611000048 | Ventilatore PTF 61000 115 V, 1~ |
| 18611000044 | Ventilatore PTF 60700 230 V, 1~ |
| 18611000047 | Ventilatore PTF 60700 115 V, 1~ |
| 18611000052 | Ventilatore PTF 60500 230 V, 1~ |
| 18611000053 | Ventilatore PTF 60500 115 V, 1~ |
| 18110000003 | Fermo di trasporto PTF / PTFA 6x.xxx |

Tab. 8: Lista ricambi e accessori

10 Indice delle parole chiave

| | | | |
|---|------------|----------------------------------|----|
| A | | N | |
| Accessori | 38 | Nel presente documento | |
| Anomalie di funzionamento | 34 | Istruzioni di comportamento..... | 7 |
| C | | P | |
| Collegamento alla rete..... | 27 | Pulire le stuoie filtranti | 32 |
| Collegamento elettrico..... | 26 | R | |
| Collegamento alla rete | 27 | Ricambi..... | 38 |
| Collegamento equipotenziale..... | 30 | Rottamazione | 36 |
| Collegamento equipotenziale | 30 | S | |
| Condizioni di utilizzo | 8 | Scarico di trazione..... | 26 |
| D | | Sezione dei conduttori..... | 26 |
| Dati tecnici | 16 | Smontaggio | 36 |
| Descrizione del funzionamento | | Stuoie filtranti..... | 12 |
| Griglie con filtro da tetto PTFA..... | 14 | T | |
| Ventilatore con filtro da tetto PTF..... | 13 | Targa identificativa | 15 |
| Disimballaggio..... | 21 | Tenuta a magazzino..... | 21 |
| Dispositivi di sicurezza..... | 15 | Trasporto | 21 |
| Disposizioni relative alla garanzia | 10 | U | |
| I | | Uso improprio | 9 |
| Istruzioni di sicurezza | 20, 31, 36 | | |
| M | | | |
| Messa fuori servizio | 35 | | |
| Montaggio | | | |
| PTF 1200 | 25 | | |
| PTF 60.xxx | 23 | | |
| PTF 61.xxx | 23 | | |

Esclusione della responsabilità:

Tutte le informazioni contenute nel presente documento sono state oggetto di accurata verifica.

Tuttavia non possiamo garantire la completezza e la correttezza delle informazioni.

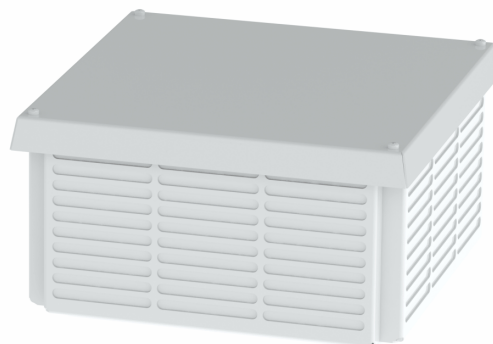
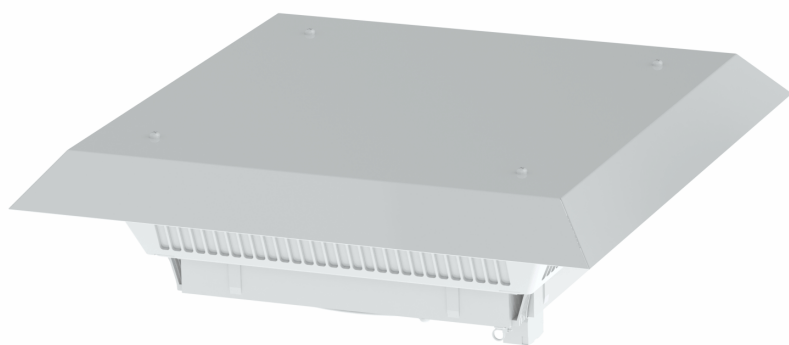
Còlophon:

PfannenberG GmbH
Werner-Witt-StraÙe 1
21035 Amburgo
Tel. +49 40 734 12-0
www.pfannenberG.com

Instrucciones de servicio

Ventiladores con filtro superiores / Filtros de escape superior Serie PTF / PTFA 230 / 115 V

Manual de instrucciones original – Versión 1.0, Diciembre 2022



| | | |
|----------|--|-----------|
| 1 | Acerca de este manual | 4 |
| 1.1 | Uso y conservación | 4 |
| 1.2 | Exclusión de responsabilidad | 4 |
| 1.3 | Grupo destinatario | 5 |
| 1.4 | Explicación de las indicaciones | 6 |
| 1.5 | Distinción de contenidos | 7 |
| 1.5.1 | Instrucciones de manejo | 7 |
| 1.5.2 | Enlaces y referencias cruzadas | 7 |
| 2 | Seguridad | 8 |
| 2.1 | Empleo según uso previsto | 8 |
| 2.1.1 | Condiciones de empleo admisibles | 8 |
| 2.2 | Uso previsiblemente incorrecto | 9 |
| 2.3 | Obligaciones del propietario | 9 |
| 2.4 | Disposiciones de garantía | 10 |
| 2.4.1 | Devolución de los aparatos | 10 |
| 3 | Descripción de la unidad | 11 |
| 3.1 | Diseño del aparato | 11 |
| 3.2 | Volumen de suministro | 12 |
| 3.3 | Esteras filtrantes | 12 |
| 3.4 | Descripción del funcionamiento | 13 |
| 3.4.1 | Ventilador con filtro superiores PTF | 13 |
| 3.4.2 | Indicaciones de seguridad | 15 |
| 3.5 | Placa de características | 15 |
| 3.6 | Datos técnicos | 16 |
| 3.6.1 | PTF 6x.xxx / PTFA 60.000 | 16 |
| 3.6.2 | PTF 1200 | 18 |

| | | |
|-----------|---|-----------|
| 4 | Montaje y primera puesta en marcha..... | 20 |
| 4.1 | Indicaciones de seguridad..... | 20 |
| 4.2 | Transporte..... | 21 |
| 4.3 | Almacenamiento..... | 21 |
| 4.4 | Desembalaje..... | 21 |
| 4.5 | Montaje..... | 22 |
| 4.5.1 | Generalidades..... | 22 |
| 4.5.2 | PTF / PTFA 6x.xxx..... | 23 |
| 4.5.3 | PTF 1200..... | 25 |
| 4.6 | Conexión eléctrica..... | 26 |
| 4.6.1 | Indicaciones para conectar los cables al aparato..... | 26 |
| 4.6.2 | Conexión de red..... | 27 |
| 4.6.3 | Conexión equipotencial (sólo para PTF 1200)..... | 30 |
| 5 | Conservación y mantenimiento..... | 31 |
| 5.1 | Indicaciones de seguridad..... | 31 |
| 5.2 | Esteras filtrantes Limpieza / sustitución..... | 32 |
| 6 | Solución de fallos de funcionamiento..... | 34 |
| 6.1 | Generalidades..... | 34 |
| 7 | Puesta fuera de servicio..... | 35 |
| 8 | Desmontaje y eliminación..... | 36 |
| 8.1 | Indicaciones de seguridad..... | 36 |
| 8.2 | Desmontaje..... | 37 |
| 8.3 | Eliminación..... | 37 |
| 9 | Piezas de repuesto y accesorios..... | 38 |
| 10 | Índice de palabras clave..... | 39 |

1 Acerca de este manual

1.1 Uso y conservación

NOTA

Lea el manual antes de empezar a trabajar en la unidad/la instalación.

Observe los siguientes puntos:

- El manual forma parte de la unidad y siempre debe estar disponible en el producto y accesible para el usuario. El manual debe guardarse completamente, cerca de la máquina y de forma que sea accesible para las respectivas personas autorizadas.
- La unidad solo puede ponerse en servicio, operarse y someterse a mantenimiento de forma segura y de acuerdo con su finalidad mediante este manual.
- Este manual solo se refiere al producto indicado en la portada.
- Reservado el derecho de realizar modificaciones en este manual debido a perfeccionamientos técnicos.
- Este manual forma parte del alcance del suministro.
- Este manual tiene validez desde el momento del transporte y hasta la eliminación definitiva y debe observarse en todo momento.
- Guarde el manual siempre en estado legible.
- En caso de vender la unidad, adjunte también el manual.
- De la unidad pueden resultar peligros residuales inevitables para las personas y bienes materiales. Por este motivo, antes de empezar a trabajar el personal debe haber leído atentamente y entendido el manual y observarlo siempre que realice alguna tarea. Además, todas las personas que trabajen de algún modo en y con la unidad deben haber sido instruidas y conocer los posibles peligros.
- Este manual solo está dirigido a personal especializado instruido y autorizado.
- El operador debe asegurarse de que antes de empezar a trabajar todas las personas implicadas lo hayan leído y comprendido.
- Las figuras de este manual sirven para una comprensión básica y pueden diferir de la versión real.

1.2 Exclusión de responsabilidad

Pfannenber no se responsabilizará de posibles errores en esta documentación. Se excluye cualquier responsabilidad por daños directos e indirectos que se hayan producido en relación con el suministro o el uso de esta documentación, siempre que sea legalmente permitido.

Pfannenber se reserva el derecho de modificar este documento, incluida la exclusión de responsabilidad, en cualquier momento sin previo aviso y no se responsabilizará de las posibles consecuencias de esta modificación.

1.3 Grupo destinatario

Al manejar el aparato, las diferentes tareas deben ser asignadas a los grupos destinatarios.

Las cualificaciones del personal requeridas están sujetas a diferentes disposiciones legales en función del lugar de operación. El operador debe encargarse de que se cumplan las leyes vigentes. Salvo que esté regulado por la ley, el personal autorizado y sus cualificaciones mínimas se definen a continuación.

Observe los siguientes puntos:

- Los trabajos en o con el aparato/sistema sólo deben realizarse por personal especializado adecuado.
- El personal debe conocer las normas, los reglamentos, las reglas de prevención de accidentes y las condiciones de funcionamiento pertinentes.
- El personal debe haber sido instruido y formado para los trabajos que deben realizarse.
- El personal debe poder detectar posibles peligros y evitarlos.

| Persona | Trabajo | Cualificación | Fase vital |
|--|--|--|--|
| Personal especializado (mecánico) | Trabajos mecánicos durante: La puesta en servicio, la solución de averías, el mantenimiento y la puesta fuera de servicio | La formación como mecánico industrial o una cualificación profesional equivalente | La puesta en servicio, el mantenimiento, la solución de averías, la puesta fuera de servicio y el desmontaje |
| Personal especializado (técnico electricista) | Trabajos electrotécnicos | Formación especializada en electrotecnia o una cualificación profesional equivalente | La puesta en servicio, el mantenimiento, la solución de averías, la puesta fuera de servicio y el desmontaje |
| Operarios y usuarios | Funcionamiento de la instalación | Persona instruida por el operador mediante el manual | Puesta en servicio, funcionamiento, mantenimiento, solución de averías |
| Personal especializado (responsable de la eliminación) | Eliminación correcta de la instalación | Conocimientos sobre las disposiciones de eliminación válidas en el lugar de uso | Puesta fuera de servicio, desmontaje, eliminación |

Tab. 1: Grupos destinatarios y cualificación necesaria del personal

1.4 Explicación de las indicaciones

Las indicaciones de advertencia se introducen mediante palabras de señal, que expresan la magnitud del peligro. Cumpla imprescindiblemente las indicaciones de advertencia para evitar accidentes, daños personales y daños materiales.

Explicación de las indicaciones de advertencia en este manual:

PELIGRO

Descripción abreviada del peligro

La palabra de señal **PELIGRO** indica una amenaza de peligro inminente.
El incumplimiento provoca lesiones irreversibles o la muerte.

ADVERTENCIA

Descripción abreviada del peligro

La palabra de señal **ADVERTENCIA** indica un posible peligro.
El incumplimiento puede provocar lesiones irreversibles o la muerte.

PRECAUCIÓN

Descripción abreviada del peligro

La palabra de señal **PRECAUCIÓN** indica un posible peligro.
El incumplimiento puede provocar lesiones leves o moderadas.

ATENCIÓN

Descripción abreviada

La palabra de señal **ATENCIÓN** indica posibles daños materiales.
El incumplimiento puede provocar daños en la unidad o la instalación.

NOTA

La palabra de señal **NOTA** hace referencia a información adicional sobre la unidad o su aplicación.

1.5 Distinción de contenidos

1.5.1 Instrucciones de manejo

Las instrucciones de manejo de este manual se distinguen del siguiente modo:

Prerrequisitos

Prerrequisitos e indicaciones de advertencia adicionales.

Herramientas y materiales necesarios

Herramientas y materiales necesarios para el manejo

Procedimiento

1. <Pasos de operación>
 2. ...
 - <Resultado intermedio/Otras indicaciones>
 3. ...
- ⇒ <Resultado final>

1.5.2 Enlaces y referencias cruzadas

Los enlaces y las referencias cruzadas de este manual se distinguen del siguiente modo.

- Si este documento se halla en formato digital, cuenta con enlaces interactivos. Mediante un CLIC accederá al destino deseado.
 - Si desea regresar hacia atrás utilice la combinación de teclas <ALT> + <Cursor izquierda>.
- El índice también es interactivo.

Referencias cruzadas (ejemplo)

Para más información consulte el capítulo «Enlaces y referencias cruzadas», página 7.

2 Seguridad

2.1 Empleo según uso previsto

Los ventiladores con filtro superiores y los filtros de escape superior de las series PTF y PTFA son ventiladores de filtro fijos para evacuar el calor del interior de los armarios de distribución y cajas electrónicas. Este proceso se realiza por suministro de aire ambiente con temperatura inferior a la permitida para el interior del armario de distribución.

Cualquier utilización distinta no se considera conforme a la prevista. El fabricante no se responsabilizará por daños causados por montaje inadecuado e instalación o utilización incorrecta. ¡El riesgo correrá a cargo del usuario!

El uso conforme al fin previsto incluye también la obligación de respetar toda la documentación vigente y los requisitos de inspección y mantenimiento.

⚠ ADVERTENCIA

Peligro de lesión por uso inadecuado de los aparatos.

Se pueden producir accidentes de carácter grave si los aparatos se utilizan de forma inadecuada.

- Los aparatos sólo deben utilizarse en estado estacionario.
- Debe tenerse en cuenta la posición de montaje permitida.
- Debe tenerse en cuenta la clase de protección prevista correspondiente.

Los ventiladores con filtro superiores y los filtros de escape superior sólo están homologados para el funcionamiento estacionario.

Los ventiladores con filtro superiores que pertenecen a la clase de protección IP54 (según DIN EN 60529), son casi impermeables al polvo.

Limitación: En caso de exposición permanente, puede penetrar una cantidad tolerable de polvo.

Los ventiladores con filtro superiores y los filtros de escape superior son resistentes a salpicaduras de agua, no son resistentes a chorros de agua continuos.

Los ventiladores con filtro superiores están disponibles con tipos de protección IP y caudales de aire diferentes. Para información detallada, véase el capítulo «Datos técnicos», Página 16.

Todos los ventiladores con filtro superiores y filtros de escape superior de la empresa Pfannenber cumplen la norma ROHS, y no contienen:

- Compuestos de silicona
- PCT, amianto, formaldehído, cadmio
- Sustancias perjudiciales para la humectación

2.1.1 Condiciones de empleo admisibles

Deben cumplirse las condiciones de empleo permitidas (condiciones ambientales, clase protección, alimentación de corriente, etc.) indicadas en el capítulo «Datos técnicos», Página 16.

2.2 Uso previsiblemente incorrecto

Los siguientes puntos describen un uso erróneo previsible del aparato:

- Uso del aparato para depositar objetos o plataforma de trabajo.
- Uso del aparato como peldaño de apoyo.
- Colocación de medios auxiliares de transporte.
- Instalación en emplazamientos inadecuados.
- Funcionamiento en caso de exceder los datos técnicos admisibles. Véase el capítulo "Datos técnicos".
- El uso sin o con módulos dañados de seguridad que sirven para proteger a personas y el aparato/sistema.
- Bloqueo de las entradas y salidas de aire ambiente debido p. ej. a objetos colocados.
- Desmontaje de la conexión eléctrica durante el funcionamiento.

2.3 Obligaciones del propietario

- El propietario debe asegurarse de que los aparatos se utilicen únicamente para el uso previsto y se eviten riesgos de todo tipo para la vida y salud de los usuarios o de terceros. Además, deben observarse las normas en materia de prevención de accidentes y los reglamentos técnicos de seguridad.
- En caso de averías de los aparatos, se deberá reaccionar inmediatamente.
- El propietario debe asegurarse de que todos los usuarios hayan leído y comprendido las presentes instrucciones de servicio.

El incumplimiento de las presentes instrucciones de servicio anulará la garantía. Lo mismo se aplica en el caso de que el cliente y/o terceros hayan llevado a cabo trabajos inadecuados en el aparato sin el consentimiento del fabricante.

2.4 Disposiciones de garantía

ATENCIÓN

¡Pérdida de la garantía!

Pérdida de la garantía debido a piezas de repuesto de otros fabricantes.

- Solo los componentes originales han sido sometidos a los controles de calidad del fabricante.
- El uso de piezas de repuesto de otros fabricantes provoca la pérdida de la garantía.
- Para garantizar un funcionamiento seguro y fiable, utilice únicamente piezas originales del fabricante.

La garantía no se aplicará o se anulará en los siguientes casos:

- Uso indebido del aparato.
- Incumplimiento de las condiciones de servicio o incumplimiento del manual de instrucciones.
- Incumplimiento de los plazos de mantenimiento de los aparatos.
- Daños causados por incumplimiento de los trabajos de mantenimiento recomendados.
- Daños en los aparatos causados por filtros sucios u obturados.
- Modificaciones del aparato o el número de serie.
- Daños de transporte u otros accidentes.
- Sustitución de componentes por personal no autorizado.

2.4.1 Devolución de los aparatos

Para preservar los derechos de garantía y devolver la unidad, tenga en cuenta lo siguiente:

- Adjunte al aparato una descripción exacta del daño, así como el número SRO (RMA) asignado por Pfannenber.
- Adjunte el comprobante de compra (copia del albarán o de la factura).
- Envíe el aparato junto con todos los accesorios suministrados, en su embalaje de cartón original o similar, a portes pagados y con seguro de transporte.

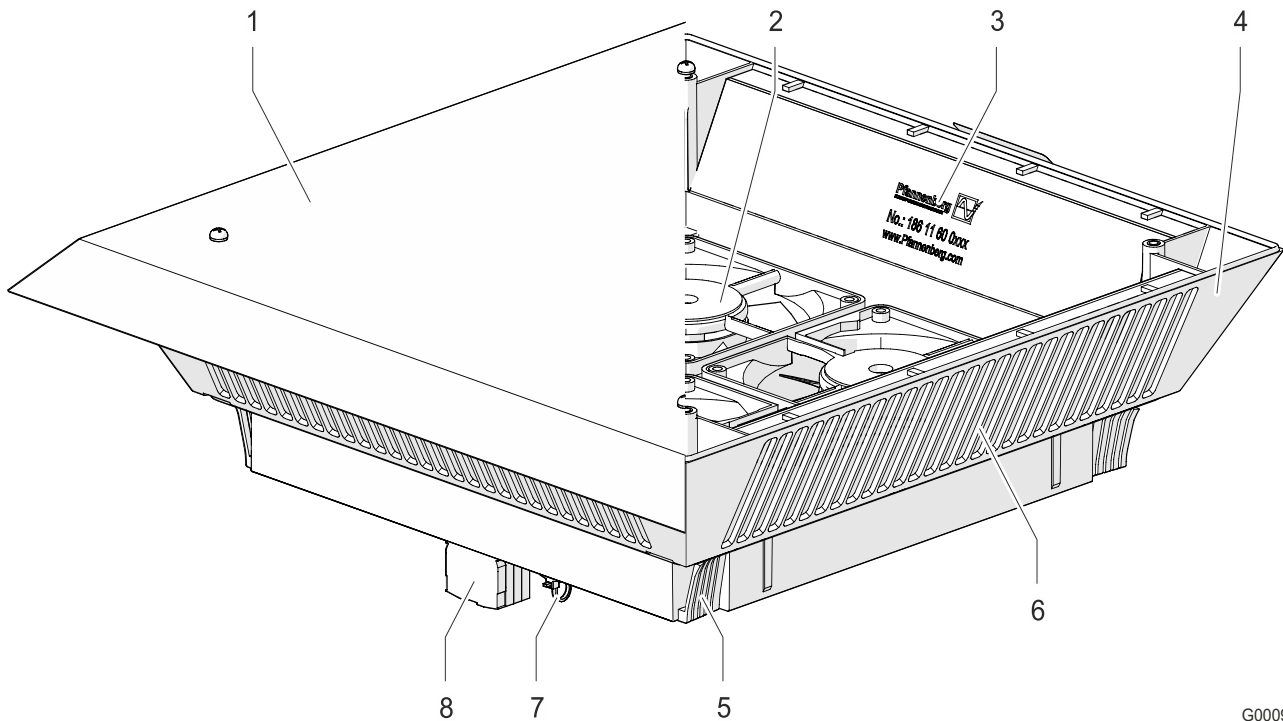
3 Descripción de la unidad

3.1 Diseño del aparato

Los ventiladores con filtro superiores y los filtros de escape superior de las series PTF y PTFA fabricados por Pfannenberg se han diseñado para evacuar el calor del interior de los armarios eléctricos.

- Transporte de calor eficiente por conducción de aire optimizada.
- Montaje sin uso de herramientas, sistema de fijación rápida (no para PTF1200).

PTF 6x.xxx / PTFA 60.000



G00099

Fig. 1: Diseño del aparato PTF 6x.xxx / PTFA 60.000

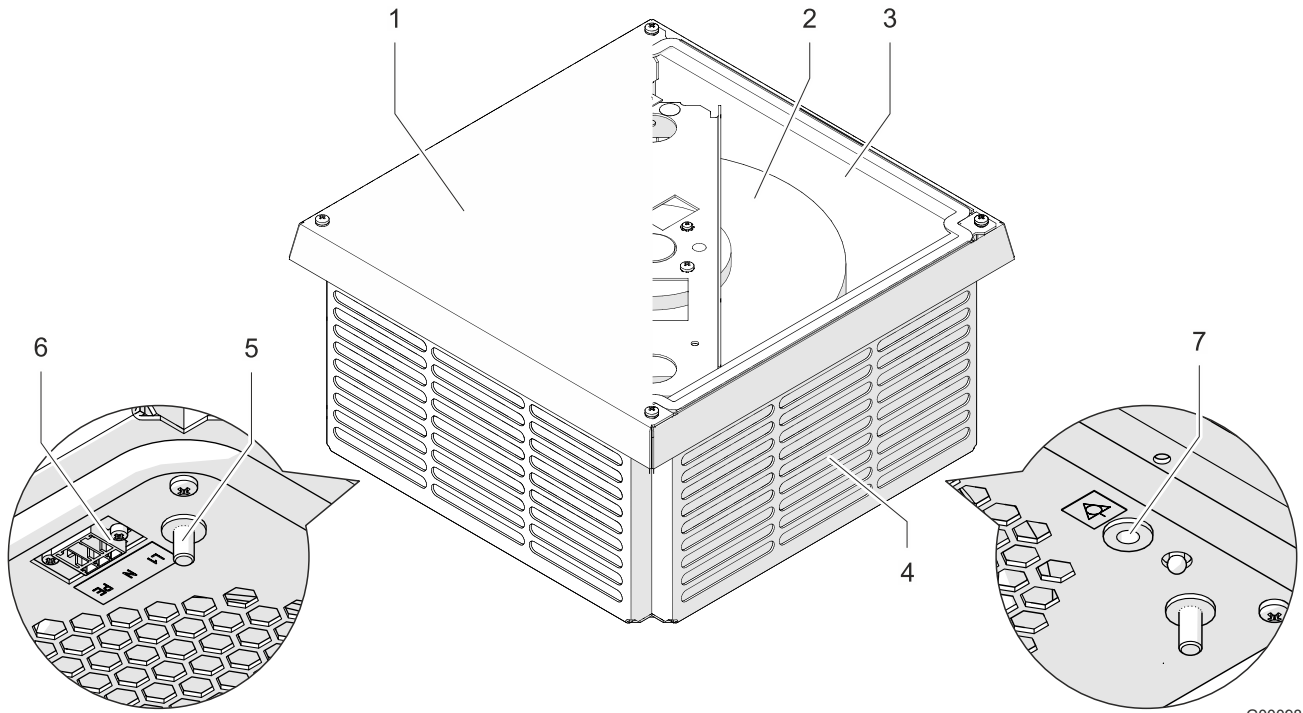
| | | | |
|---|--|---|---|
| 1 | Cubierta del aparato | 5 | Sistema de fijación rápida (4x) |
| 2 | Motor del ventilador / módulo de motor (sólo para PTF) | 6 | Salida de aire |
| 3 | Esteras filtrantes | 7 | Descarga de tracción para cable (sólo para PTF) |
| 4 | Carcasa | 8 | Conexiones eléctricas (sólo PTF) |

Los ventiladores con filtro superiores de la serie PTFA constan de: la cubierta, carcasa de plástico y las esteras filtrantes.

Los ventiladores con filtro superiores PTF 60.500, PTF 60.700 y PTF 61.000 disponen, además de los filtros de escape superior, de uno o varios motores para ventiladores, así como de módulos de motor y conexiones eléctricas.

El montaje se realiza, sin herramientas, a través del sistema de fijación rápida.

PTF 1200



G00098

Fig. 2: Diseño del aparato PTF 1200

| | | | |
|---|--|---|----------------------------|
| 1 | Cubierta del aparato | 5 | Tornillos de fijación (4x) |
| 2 | Motor del ventilador / módulo de motor | 6 | Conexión eléctrica |
| 3 | Esteras filtrantes | 7 | Conexión equipotencial |
| 4 | Carcasa | | |

Los ventiladores con filtro superiores de la serie PTF 1200 constan de: la cubierta, carcasa de acero, el módulo de motor y las esteras filtrantes.

El montaje se realiza atornillando los componentes al armario eléctrico.

3.2 Volumen de suministro

El volumen de suministro comprende:

- Ventilador con filtro superior PTF y filtro de escape superior PTFA
- 4 esteras filtrantes (para IP54 y superior)
- Guía rápida para el uso
- Sólo para PTF 1200: Paquete adicional con accesorios de fijación y conector eléctrico de enchufe
- Accesorios especiales, si se necesitan

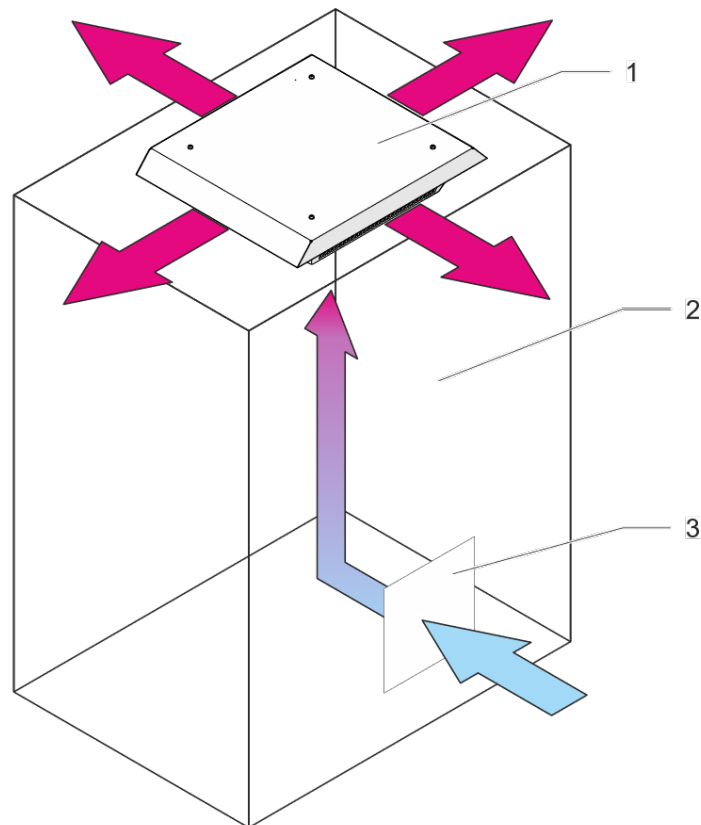
3.3 Esteras filtrantes

El ventilador con filtro superiores/filtro de escape superior se suministran con IP54 y cuatro esteras filtrantes instaladas (clase G4). El control y la sustitución de los filtros se realizarán periódicamente en función del volumen de polvo generado y del campo de aplicación correspondiente.

Para el cambio de filtro, véase el capítulo «Esteras filtrantes Limpieza / sustitución», Página 32.

3.4 Descripción del funcionamiento

3.4.1 Ventilador con filtro superiores PTF



G00100

Fig. 3: Descripción del funcionamiento - Ventilador con filtro superior PTF (ejemplo)

| | | | |
|---|------------------------------------|---|---|
| 1 | Ventilador con filtro superior PTF | 3 | Entrada de aire (p. ej.: filtro de salida de Pfannenberg) |
| 2 | Armario eléctrico | | |

El ventilador con filtro superior PTF de la empresa Pfannenberg sirve para la ventilación de los armarios eléctricos y cajas electrónicas aspirando el aire caliente generado en su interior y evacuándolo al exterior.

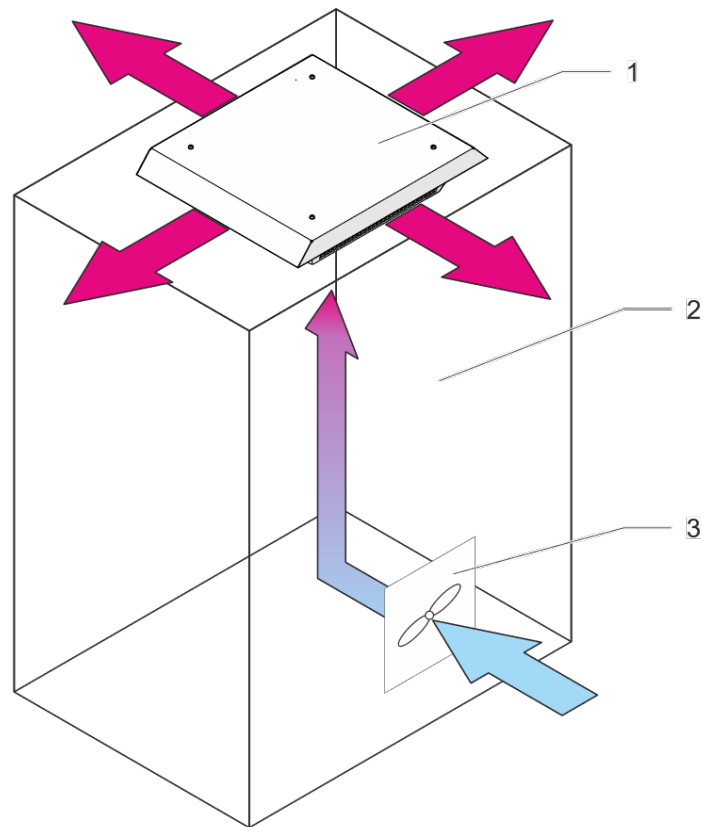
El proceso de climatización se realiza por suministro de aire ambiente con temperatura inferior a la permitida para el interior del armario eléctrico.

El PTF debe utilizarse en combinación con una abertura de entrada de aire adecuada al caso de aplicación previsto; se recomienda instalar la abertura en el tercio inferior del armario eléctrico o de la caja electrónica. Normalmente, para ello se utilizan uno o varios filtros de salida adecuados (PFA) de la empresa Pfannenberg.

NOTA

- La entrada de aire debe garantizar un caudal de aire suficiente.
- **Con ventilador con filtro superior PTF1200:** Para garantizar la clase de protección IP54 para el sistema completo, deben instalarse varios filtros de salida de la serie PFA 60.000 IP55. La cantidad exacta debe ajustarse a la pérdida de presión del sistema.

3.4.1.1 Filtro de escape superior PTFA



G00110

Fig. 4: Descripción del funcionamiento - filtro de escape superior PTFA (ejemplo)

| | | | |
|---|--------------------------------|---|---|
| 1 | Filtro de escape superior PTFA | 3 | Entrada de aire (p. ej.: ventilador con filtro PF de Pfannenberg) |
| 2 | Armario eléctrico | | |

El filtro de escape superior PTFA de Pfannenberg sirve para ventilar los armarios de distribución y cajas electrónicas y evacuar el aire caliente de su interior.

El proceso de climatización se realiza por suministro de aire ambiente con temperatura inferior a la permitida para el interior del armario eléctrico.

El PTFA debe utilizarse en combinación con una abertura de entrada de aire adecuada al caso de aplicación previsto; se recomienda instalar la abertura en el tercio inferior del armario eléctrico o de la caja electrónico utilizada. Normalmente, para ello se utilizan los ventiladores de filtro con aspiración de aire activa (PF) de la empresa Pfannenberg. El aire caliente en el armario eléctrico pasa por el filtro de escape superior y sale al exterior.

3.4.2 Indicaciones de seguridad

⚠ PRECAUCIÓN

Peligro de irritaciones para los ojos

La exposición continua a la corriente de aire provoca irritaciones en los ojos y la musculatura.

- Evite la exposición continua a la corriente de aire.

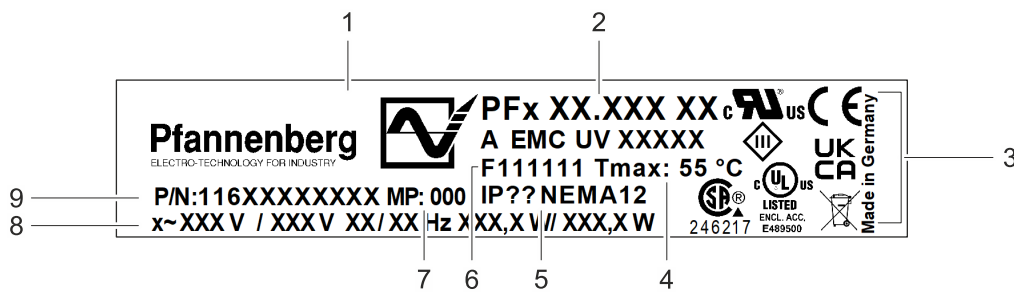
3.4.2.1 Dispositivos de seguridad

El motor del ventilador dispone de un protector térmico o electrónico que protege el devanado contra sobrecarga.

3.5 Placa de características

NOTA

- La placa de características se encuentra en la parte inferior del aparato.
- La figura muestra el diseño estándar utilizado en los estados miembros de la UE. En otros países, puede variar el diseño de la placa de características.



G00101

Fig. 5: Placa de características (ejemplo)

| | | | |
|---|---|---|--|
| 1 | Logotipo del fabricante | 6 | Número de orden de fabricación |
| 2 | Tipo de aparato | 7 | Protección del motor |
| 3 | Marcas / Homologaciones (depende del tipo utilizado) | 8 | Alimentación de corriente, frecuencia, consumo de potencia |
| 4 | Temperatura máxima de funcionamiento | 9 | Número de artículo |
| 5 | Clase de protección de la carcasa/NEMA/clasificación de protección UL | | |

3.6 Datos técnicos

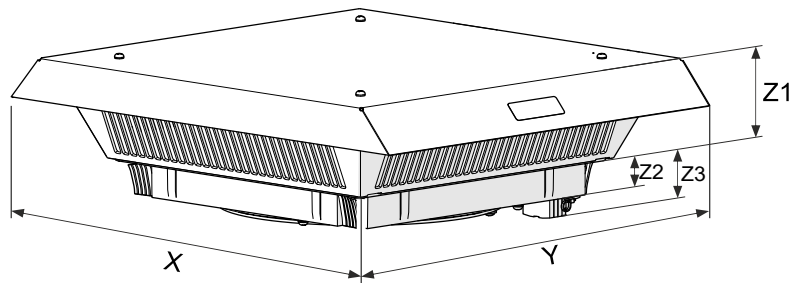
3.6.1 PTF 6x.xxx / PTFA 60.000

| Denominación | | Unidad | PTF 60500 | | PTF 60700 | | PTF 61000 | | PTF 61.000S |
|---|----------|--------|---|-------------|-----------|----------|-----------|----------|-------------|
| Tipo | | — | Ventilador con filtro superiores | | | | | | |
| Tensión nominal (±10 %) | 50/60 Hz | V | 230 | 115 | 230 | 115 | 230 | 115 | 230 |
| Consumo de potencia | 50/60 Hz | W | 4× 28/29 | 4× 29/24 | 80/100 | 75/100 | 120/160 | 110/160 | 120/160 |
| Consumo de corriente | 50/60 Hz | A | 4×0,2 | 4×0,3 | 0,35/0,45 | 0,66/0,8 | 0,53/0,72 | 0,96/1,4 | 0,53/0,72 |
| Protección por fusible (externa) | | A | 6 | | | | | | |
| Tipo de conexión | | — | Regleta de bornes | | | | | | |
| Caudal de aire (soplado libre) | IP54 | m³/h | 350 | | 550 | | 750 | | 750 |
| | IP33 | m³/h | 500 | | 700 | | 1000 | | — |
| Caudal de aire con filtro de salida | IP54 | m³/h | 242 | | 370 | | 500 | | 500 |
| | IP33 | m³/h | 268 | | 427 | | 582 | | — |
| Nivel de ruido según DIN ISO 3741 | | db (A) | 67 | | 69 | | 77 | | 77 |
| Peso | | kg | 4,8 | | 4,1 | | 4,3 | | 4,15 |
| Clase de protección | | — | IP33 / IP54 | | | | | | IP54 |
| Tipo de cojinete | | — | Rodamiento de bolas | | | | | | |
| Vida útil L ₁₀ (+40 °C) | | h | ~ 50000 | | ~ 40000 | | | | |
| Rango de temperatura de funcionamiento | | °C | -15... +55 | | | | | | |
| | | °F | +5 ... +131 | | | | | | |
| Rango de temperatura del rodamiento | | °C | -40 ... +75 | | | | | | |
| | | °F | -40 ... +167 | | | | | | |
| Diseño | | | Chapa de acero, con revestimiento de polvo Carcasa termoplástica moldeada por inyección (ABS-FR), con mecanismo de cierre, autoextinguible, UL 94 VO | | | | | | |
| Color | | | RAL 7035; otros colores: bajo demanda | | | | | | |
| Grado medio de separación | IP54 | % | 81 | | | | | | |
| | IP33 | % | 0 (sin estera filtrante) | | | | | | |
| Categoría de calidad de la estera filtrante | IP54 | | G4 | | | | | | |
| | IP33 | | sin estera filtrante | | | | | | |

Tab. 2: Datos técnicos

| Denominación | Unidad | PTFA 60.000 | PTFA 60.000L |
|---|--------|---|--------------------------|
| Tipo | — | Filtro de escape superior | |
| Peso | kg | 2,5 | 3,2 |
| Clase de protección | — | IP33 / IP54 | |
| Rango de temperatura de funcionamiento | °C | -40 ... +70 | |
| | °F | -40 ... +158 | |
| Rango de temperatura del rodamiento | °C | -40 ... +75 | |
| | °F | -40 ... +167 | |
| Diseño | | Chapa de acero, con revestimiento de polvo Carcasa termoplástica moldeada por inyección (ABS-FR), con mecanismo de cierre, autoextinguible, UL 94 VO | |
| Color | | RAL 7035; otros colores: bajo demanda | |
| Grado medio de separación | IP54 | % | 81 |
| | IP33 | % | 0 (sin estera filtrante) |
| Categoría de calidad de la estera filtrante | IP54 | | G4 |
| | IP33 | | sin estera filtrante |

Tab. 3: Datos técnicos



G00102

Fig. 6: Dimensiones

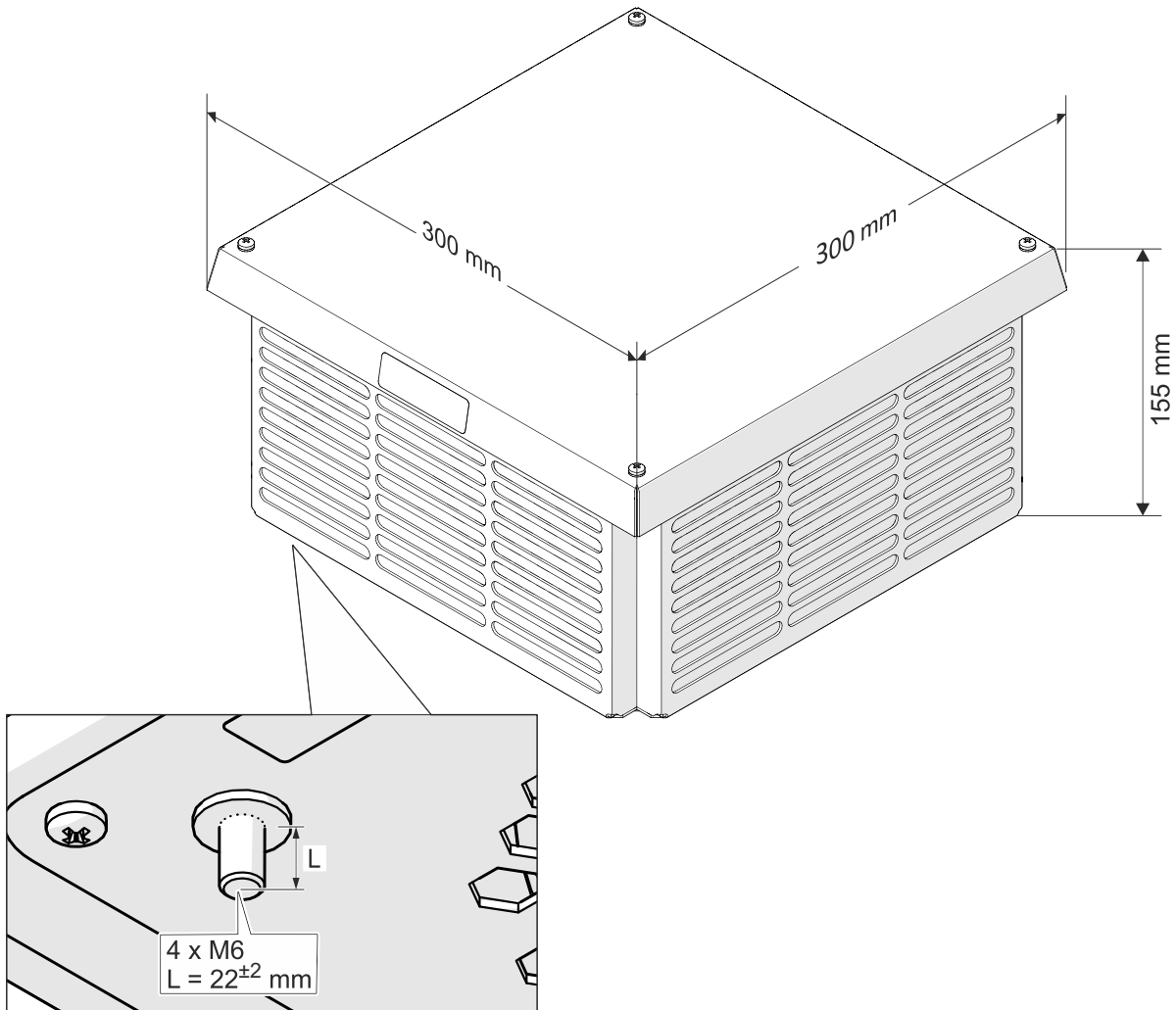
| Medida | Unidad | PTF 60500 | PTF 60700 | PTF 61000 | PTF 61.000S | PTFA 60000 | PTFA 60.000L |
|--------|--------|-----------|-----------|-----------|-------------|------------|--------------|
| X | mm | 436 | 470 | 470 | 470 | 436 | 470 |
| Y | mm | 436 | 470 | 470 | 400 | 436 | 470 |
| Z1 | mm | 72 | 95 | 95 | 95 | 72 | 95 |
| Z2 | mm | 34 | 34 | 34 | 34 | 34 | 34 |
| Z3 | mm | 57 | 57 | 57 | 57 | — | — |

Tab. 4: Dimensiones

3.6.2 PTF 1200

| Denominación | | Unidad | PTF 1200 |
|--|------|--------|--|
| Tipo | | — | Ventilador con filtro superiores |
| Tensión nominal (±10 %) | 50Hz | V | 230 |
| Consumo de potencia | 50Hz | W | 170 |
| Consumo de corriente | 50Hz | A | 1,75 |
| Protección por fusible (externa) | | A | 6 |
| Tipo de conexión | | — | Conector X-COM |
| Caudal de aire (soplado libre) | IP54 | m³/h | 1100 |
| Caudal de aire con filtro de salida | IP54 | m³/h | 930 (en combinación con 2x PFA 60.000) 960 (en combinación con 3x PFA 60.000) 1700 (2x PTF1200 en combinación con 3x PFA 60.000) |
| Nivel de ruido según DIN ISO 3741 | | db (A) | 72 |
| Peso | | kg | 6,55 |
| Clase de protección | | — | IP54 |
| Tipo de cojinete | | — | Rodamiento de bolas |
| Vida útil L ₁₀ (+40 °C) | | h | ~ 40000 |
| Rango de temperatura de funcionamiento | | °C | -25 ... +60 |
| | | °F | -13 ... +140 |
| Rango de temperatura del rodamiento | | °C | -40 ... +80 |
| | | °F | -40 ... +176 |
| Diseño | | | Carcasa de acero, revestimiento de polvo |
| Montaje | | | Montaje con tornillos en el techo del armario eléctrico |
| Color | | | RAL 7035; otros colores: bajo demanda |
| Grado medio de separación | IP54 | % | 81 |
| Categoría de calidad de la estera filtrante | IP54 | | G4 |

Tab. 5: Datos técnicos



G00108

Fig. 7: Dimensiones

4 Montaje y primera puesta en marcha

4.1 Indicaciones de seguridad

PELIGRO

¡Peligro de muerte producido por descargas eléctricas!

Con la unidad abierta, las piezas pueden hallarse bajo tensión y provocar una descarga eléctrica en caso de contacto.

Al trabajar con la unidad abierta, observe los siguientes puntos:

- Los trabajos en el sistema eléctrico solo deben realizarlos técnicos electricistas autorizados.
- Antes de empezar a trabajar en el sistema eléctrico, desconecte la alimentación eléctrica, compruebe la ausencia de tensión y asegúrelo contra reconexión.
- Delimite la zona de trabajo y márquela con un rótulo de advertencia.
- La conexión eléctrica debe realizarse según las disposiciones válidas nacionales.

PRECAUCIÓN

¡Peligro de aplastamiento!

Existe peligro de aplastamiento durante el montaje del aparato entre el armario eléctrico y la carcasa del aparato.

- No coloque ninguna parte del cuerpo entre la carcasa y la abertura del aparato.
- Los trabajos deben realizarse con cuidado; utilizar guantes de protección resistentes al corte.

ATENCIÓN

Daños en el equipo del armario eléctrico a causa de virutas metálicas

Al realizar los cortes de montaje es posible que penetren virutas metálicas en el armario eléctrico.

- Durante el montaje, proteja el armario eléctrico contra impurezas y utilice cubiertas protectoras.

4.2 Transporte

Para evitar daños personales y materiales tenga en cuenta lo siguiente:

- Los trabajos solo debe realizarlos personal especializado cualificado.
- Observe las indicaciones de seguridad.

Para el transporte del aparato debe utilizarse en lo posible el embalaje original (tener en cuenta la posición de uso). Para los datos de peso, véase el capítulo «Datos técnicos», Página 16.

NOTA

Transporte

Ventilador con filtro superiores / Filtro de escape superior PTF/PTFA 6x.xxx

Para el transporte en posición de instalación vertical debe utilizarse el dispositivo de bloqueo para el transporte (véase el capítulo «Piezas de repuesto y accesorios», Página 38).

4.3 Almacenamiento

ATENCIÓN

¡Pérdida de la garantía!

El incumplimiento de las condiciones de almacenamiento provoca la pérdida de la garantía.

Para el almacenamiento del aparato, observar los siguientes puntos:

- Respetar el rango de temperatura de almacenamiento permitido indicado en el capítulo «Datos técnicos», Página 16.
- El aparato sólo debe almacenarse en la posición de uso prevista.

4.4 Desembalaje

⚠ PRECAUCIÓN

¡Peligro de cortes y lesiones!

Peligro de cortes y lesiones debido a los bordes de chapa afilados de la unidad existentes por motivos de fabricación.

- Utilice el equipamiento de protección personal (guantes de protección resistentes a los cortes).
- Manipule los componentes con cuidado.

Desembalaje del aparato

1. Comprobar el embalaje en busca de daños de transporte.
2. Quitar todo el material de transporte y embalaje.
3. Después del desembalaje, comprobar el aparato en busca de daños de transporte u otros daños.
4. Si no se detectan daños, eliminar el material de embalaje, siguiendo las normas de protección medioambiental.

En caso de que se hayan producido daños durante el transporte, tener en cuenta los siguientes puntos:

- Informar de forma escrita a la compañía de transporte y al fabricante. Indicar el nombre del modelo y el número de orden de fabricación.
- Guardar el material de embalaje.
- Anotar los daños externos e internos.
- Documentar los daños (p. ej., adjuntar fotografías).
- Regirá la última versión vigente de las "Condiciones generales de suministro y prestación de servicios" de la ZVEI (*Asociación Central alemana de la Industria Electrotécnica*).

NOTA

Para evitar daños de transporte en caso de una posible devolución, el aparato deberá ser devuelto, explícitamente, en su embalaje original.

4.5 Montaje

4.5.1 Generalidades

PRECAUCIÓN

¡Peligro de cortes y lesiones!

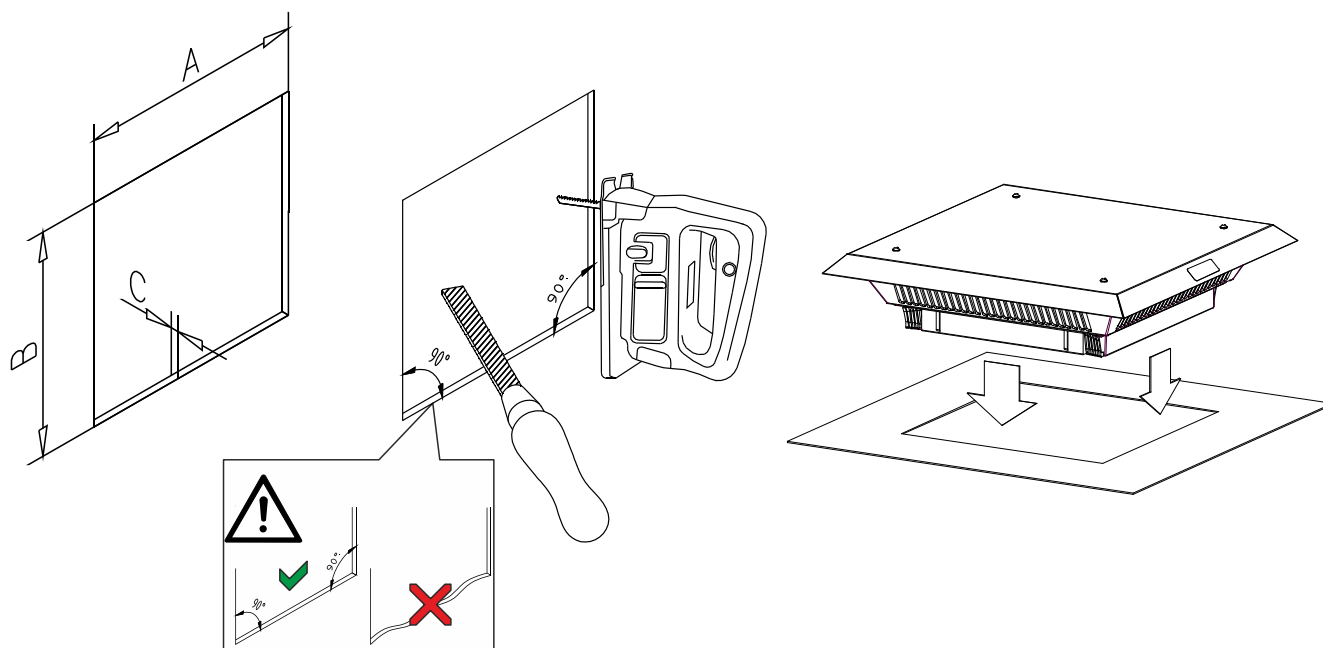
Peligro de cortes y lesiones debido a los bordes de chapa afilados de la unidad existentes por motivos de fabricación.

- Utilice el equipamiento de protección personal (guantes de protección resistentes a los cortes).
- Manipule los componentes con cuidado.

Para poder garantizar un funcionamiento seguro y eficaz del ventilador con filtro superiores, es imprescindible que se cumplan los siguientes requisitos generales:

- El lugar de instalación del armario eléctrico debe garantizar una ventilación y desaireación suficiente del sistema.
- El ventilador con filtro superiores debe montarse en posición horizontal.
- Proteger el lugar de montaje contra ensuciamiento intenso.
- La temperatura ambiental debe ser inferior a la permitida para el interior del armario eléctrico.
- Asegúrese de que no se dañe la junta; en caso contrario, la protección IP no podrá ser garantizada.
- Distancia mínima entre el aparato y los componentes que pueden producir un arco voltaico: 30,5cm (12") (UL508A sec. 22).
- Debe evitarse que los componentes instalados en el armario eléctrico obstaculicen la circulación de aire.

4.5.2 PTF / PTFA 6x.xxx



G00103

Fig. 8: Recorte de montaje / Montaje

| Medida | Espesor del material - Armario eléctrico C $\geq 1,5 \dots \leq 2 \text{ mm}$ | Espesor del material - Armario eléctrico C $> 2 \dots \leq 3 \text{ mm}$ |
|--------|--|---|
| A | 291 mm, tolerancia: +1 mm, -0 mm | 291 mm, tolerancia: +2 ... +1 mm |
| B | 291 mm, tolerancia: +1 mm, -0 mm | 291 mm, tolerancia: +2 ... +1 mm |

Tab. 6: Dimensiones - recorte de montaje

Requisitos

- ⚠ PELIGRO** – Peligro de muerte por choque eléctrico. Asegúrese que el equipo no está conectada a la tensión eléctrica.
- Se deben haber cumplido todas las condiciones generales; véase «Generalidades», Página 22.

Herramientas y materiales necesarios

- Sierra
- Fresadora para el armario eléctrico, si se necesita
- Cubiertas de protección

Procedimiento

1. Colocar cubiertas de protección para proteger el armario eléctrico contra las virutas.
 2. Realizar un recorte según Fig. 8 y Tab. 6.
 - Para cumplir la clase de protección IP54, los bordes de corte deben ser rectos y la flexión del armario eléctrico no debe ser superior a 1 mm.
 3. Desbarbar los bordes de corte.
 4. Extraer del interior del armario eléctrico las virutas y residuos de montaje.
 5. Enclavar en la abertura recortada el ventilador con filtro superiores / filtro de salida.
- ⇒ El aparato está instalado y listo para ser conectado a la corriente eléctrica.

4.5.3 PTF 1200

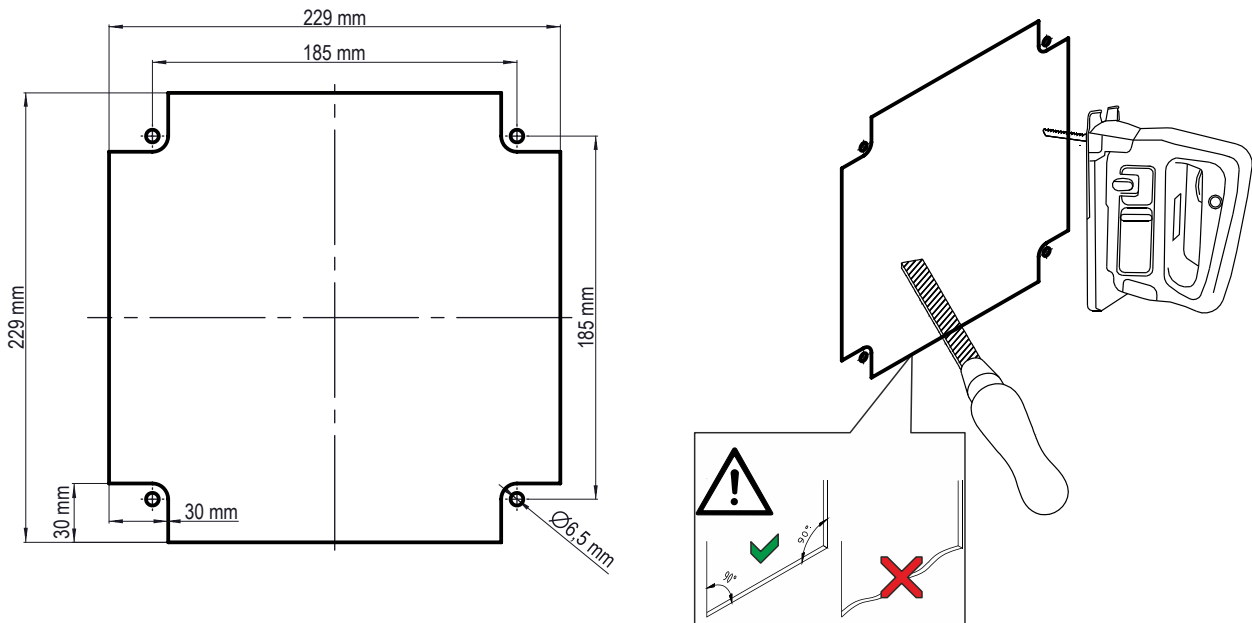


Fig. 9: Recorte de montaje / Montaje

G00103

NOTA

Regirán las tolerancias generales según ISO 2768-1, clase de tolerancia "m".

Requisitos

- ▲ **PELIGRO** – Peligro de muerte por choque eléctrico. Asegúrese que el equipo no está conectada a la tensión eléctrica.
- Se deben haber cumplido todas las condiciones generales; véase «Generalidades», Página 22.

Herramientas y materiales necesarios

- Sierra
- Fresadora para el armario eléctrico, si se necesita
- Taladro 6,5 mm
- Cubiertas de protección

Procedimiento

1. Colocar cubiertas de protección para proteger el armario eléctrico contra las virutas.
 2. Realizar el recorte según Fig. 9 y .
 - Para cumplir la clase de protección IP54, los bordes de corte deben ser rectos y la flexión del armario eléctrico no debe ser superior a 1 mm.
 3. Desbarbar los bordes de corte.
 4. Extraer del interior del armario eléctrico las virutas y residuos de montaje.
 5. Ventilador con filtro superiores Colocar el ventilador sobre el recorte y atornillarlo al armario eléctrico.
- ⇒ El aparato está instalado y listo para ser conectado a la corriente eléctrica.

4.6 Conexión eléctrica

PELIGRO

¡Peligro de muerte producido por descargas eléctricas!

Con la unidad abierta, las piezas pueden hallarse bajo tensión y provocar una descarga eléctrica en caso de contacto.

Al trabajar con la unidad abierta, observe los siguientes puntos:

- Los trabajos en el sistema eléctrico solo deben realizarlos técnicos electricistas autorizados.
- Antes de empezar a trabajar en el sistema eléctrico, desconecte la alimentación eléctrica, compruebe la ausencia de tensión y asegúrelo contra reconexión.
- Delimite la zona de trabajo y márquela con un rótulo de advertencia.
- La conexión eléctrica debe realizarse según las disposiciones válidas nacionales.

ATENCIÓN

¡Tensión de conexión incorrecta!

Las tensiones de conexión incorrectas pueden provocar daños en los componentes.

- Compare la tensión de conexión con la placa de características de la unidad. Protección por fusible necesaria según el capítulo «Datos técnicos», Página 16.

4.6.1 Indicaciones para conectar los cables al aparato

Observar los siguientes puntos al conectar los cables al aparato:

- Para todos los cables se deben prever dispositivos de descarga de tracción adecuados.
- Diámetro máximo de cable: 2,5 mm² (AWG 14) o, para PTF1200: 4 mm² (AWG 12).
- Longitud de pelado de los hilos de cable: 8 ... 9 mm.
- Tener en cuenta la asignación de conexiones indicada en el esquema eléctrico.

4.6.2 Conexión de red

PELIGRO

¡Peligro de muerte producido por descargas eléctricas!

Los conductores de protección no conectados o montados de manera errónea pueden causar tensiones y descargas eléctricas peligrosas y producir accidentes graves.

- Los trabajos solo debe realizarlos personal especializado cualificado.
- Diseñe los conductores de protección con arreglo a la norma DIN EN 60204- 1, cap. 8.2.
- Todos los componentes del equipo eléctrico se deben conectar al conductor de protección.
- Si se retiran algunos componentes, p. ej., durante los trabajos de mantenimiento, asegúrese de que no se interrumpa el conductor de protección del resto de los componentes.

PELIGRO

¡Peligro de sufrir lesiones y de incendio a causa de arcos eléctricos!

Al conectar o desconectar los conectores de la conexión de red que se encuentran bajo carga o tensión, se pueden producir arcos voltaicos, tensiones y descargas eléctricas peligrosas.

- Nunca desconecte ni conecte los conectores de la conexión de red bajo tensión.
- Antes de trabajar en la conexión de red de la unidad, desconecte la alimentación de tensión y asegúrela contra reconexión.
- Lleve a cabo únicamente los trabajos en los conectores con suficiente iluminación.

ADVERTENCIA

¡Peligro de incendio!

Peligro de incendio por un diámetro insuficiente del cable. Un diámetro insuficiente del cable conduce al sobrecalentamiento del cable.

- El diámetro del cable debe ajustarse al consumo de corriente del aparato y a la longitud del cable.
 - Proteger el cable de conexión de red mediante el fusible previo indicado en los Datos Técnicos.
-
- La conexión a red del ventilador para montaje en techo debe realizarse a través de un dispositivo de separación omnipolar conforme a la categoría de sobretensión III (IEC 61058-1).
 - El equipo no está protegido contra sobretensión. El usuario o el fabricante del sistema de conmutación deben tomar medidas apropiadas para garantizar, por el lado de la red, una protección eficaz contra rayos y sobretensión.
 - Los aparatos están clasificados en la categoría de sobretensión III. La tensión de red no debe sobrepasar la tolerancia de $\pm 10\%$.

4.6.2.1 Conexión a la red eléctrica - PTF 6x.xxx

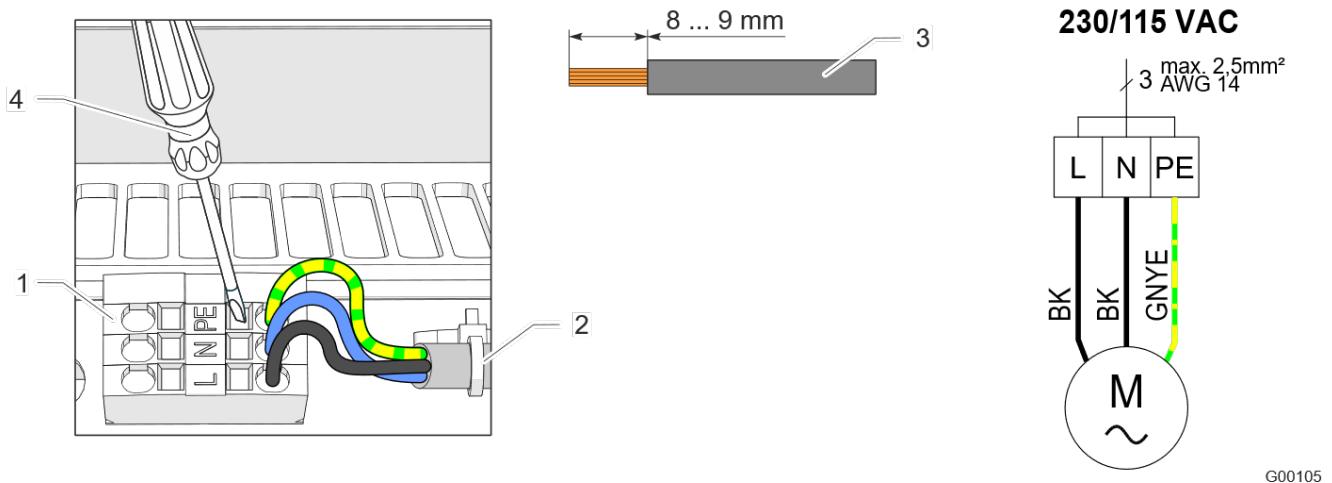


Fig. 10: Conexión a la red eléctrica - PTF 6x.xxx

| | | | |
|---|-------------------------------------|---|---|
| 1 | Regleta de bornes de conexión | 3 | Cable 1,5 a 2,5 mm ² , longitud de pelado 8 a 9 mm |
| 2 | Descarga de tracción (sujetacables) | 4 | Destornillador (de ranura, máx. 3,5 mm) |

NOTA

Los conductores de protección del cable de conexión de red no son conductores equipotenciales.

Requisitos

⚠ PELIGRO – Peligro de muerte por choque eléctrico. Asegúrese que el equipo no está conectada a la tensión eléctrica.

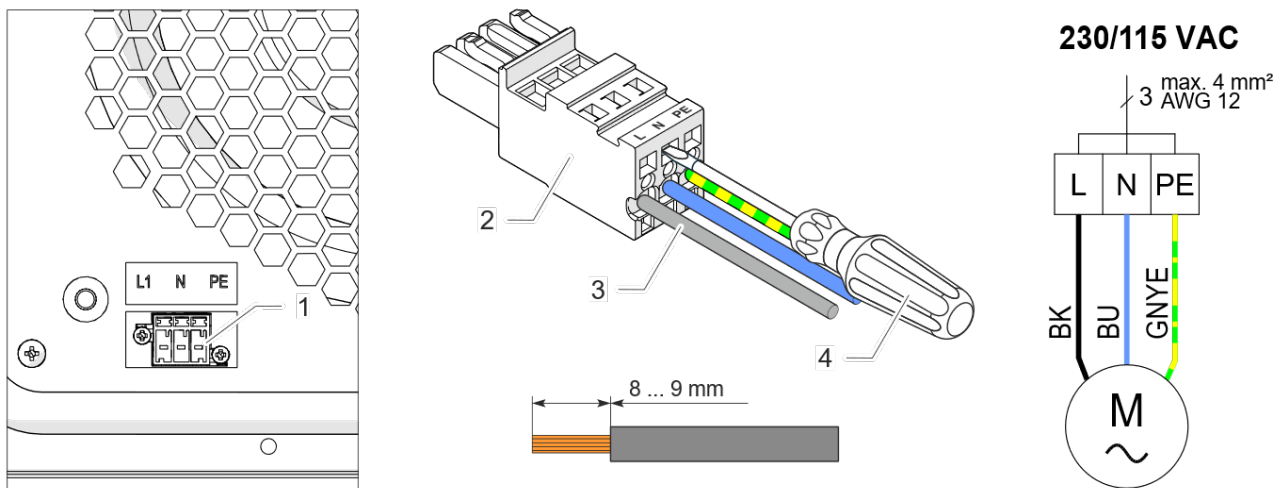
- Deben estar cumplidas todas las condiciones generales que garantizan un funcionamiento seguro y fiable.

Procedimiento

1. Realizar la conexión a red siguiendo el esquema eléctrico (denominación de los bornes).
 2. Abrir con el destornillador de ranura el borne de jaula de la regleta de bornes de red y conectar los cables a la regleta de bornes de red.

ATENCIÓN – Daño del borne de jaula.
Introducir firmemente el destornillador en el borne de jaula. No girar el destornillador, para no dañar el borne de jaula.
 2. Fijar el cable de red mediante un sujetacables al dispositivo de descarga de tracción.
 3. Antes de la puesta en servicio, asegúrese que la tensión de red coincide con los datos de la placa de características.
- ⇒ El ventilador con filtro superiores está conectado a la corriente eléctrica.

4.6.2.2 Conexión a red PTF 1200



G00104

Fig. 11: Conector de alimentación - PTF1200

| | | | |
|---|--------------------------|---|--|
| 1 | Conector de alimentación | 3 | Cable de 1,5 a 4 mm ² , longitud de pelado 8 a 9 mm |
| 2 | Conector ficha | 4 | Destornillador (de ranura, máx. 3,5 mm) |

NOTA

Los conductores de protección del cable de conexión de red no son conductores equipotenciales.

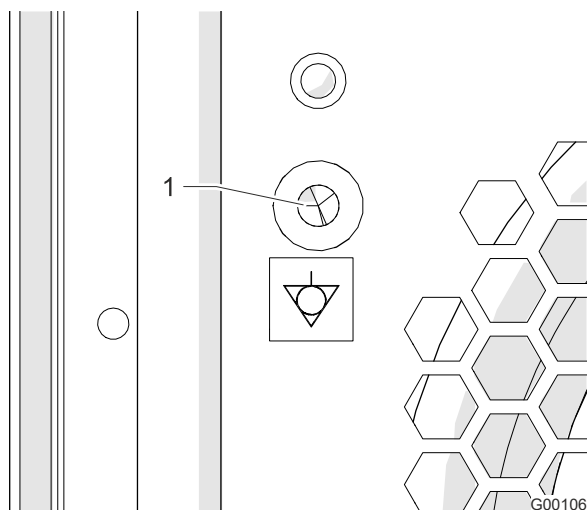
Requisitos

⚠ PELIGRO – Peligro de muerte por choque eléctrico. Asegúrese que el equipo no está conectada a la tensión eléctrica.

- Deben estar cumplidas todas las condiciones generales que garantizan un funcionamiento seguro y fiable.

Procedimiento

1. Realizar la conexión a red siguiendo el esquema eléctrico (denominación de los bornes).
 2. Con el destornillador de ranura, abrir el borne de jaula del conector ficha y conectar los cables al conector ficha.
ATENCIÓN – Daño del borne de jaula.
 Introducir firmemente el destornillador en el borne de jaula. No girar el destornillador, para no dañar el borne de jaula.
 3. Enchufar el conector ficha en el conector de conexión de red.
 4. Antes de la puesta en servicio, asegúrese que la tensión de red coincide con los datos de la placa de características.
- ⇒ El ventilador con filtro superiores está conectado a la corriente eléctrica.

4.6.3 Conexión equipotencial (sólo para PTF 1200)


- 1 Conexión equipotencial funcional  (rosca M8), para una transmisión de señales sin interferencias entre el aparato y el armario eléctrico.

Fig. 12: Conexión equipotencial - PTF 1200

NOTA

Conexión equipotencial disponible por parte del cliente

Si por motivos CEM la unidad debe integrarse en la conexión equipotencial disponible por parte del cliente, en el punto de conexión de la conexión equipotencial funcional puede conectarse un conductor.

El punto de conexión está identificado con el símbolo de conexión necesario para ello.

5 Conservación y mantenimiento

5.1 Indicaciones de seguridad

PELIGRO

¡Peligro de muerte producido por descargas eléctricas!

Con la unidad abierta, las piezas pueden hallarse bajo tensión y provocar una descarga eléctrica en caso de contacto.

Al trabajar con la unidad abierta, observe los siguientes puntos:

- Los trabajos en el sistema eléctrico solo deben realizarlos técnicos electricistas autorizados.
- Antes de empezar a trabajar en el sistema eléctrico, desconecte la alimentación eléctrica, compruebe la ausencia de tensión y asegúrelo contra reconexión.
- Delimite la zona de trabajo y márquela con un rótulo de advertencia.
- La conexión eléctrica debe realizarse según las disposiciones válidas nacionales.

ADVERTENCIA

¡Peligro por mantenimiento/repación incorrecto/a!

Existe un mayor peligro de lesión para personas que realizan trabajos para los cuales no están cualificadas o instruidas adecuadamente.

- El mantenimiento/repación del aparato sólo deben realizarse por personas que están familiarizadas con estos trabajos y hayan sido instruidas acerca de los peligros y poseen la cualificación necesaria.
- Antes de comenzar los trabajos de mantenimiento, siempre desconectar el disyuntor/contactador.
- Esperar 10 minutos hasta que se hayan descargado los componentes eléctricos. No abrir antes el aparato.
- Asegúrese que los ventiladores se encuentran en posición de reposo y han dejado de girar.
- Después de sustituir componentes o piezas dañados, comprobar que el aparato es seguro y funciona correctamente.

PRECAUCIÓN

¡Peligro de cortes y lesiones!

Peligro de cortes y lesiones debido a los bordes de chapa afilados de la unidad existentes por motivos de fabricación.

- Utilice el equipamiento de protección personal (guantes de protección resistentes a los cortes).
- Manipule los componentes con cuidado.

ATENCIÓN

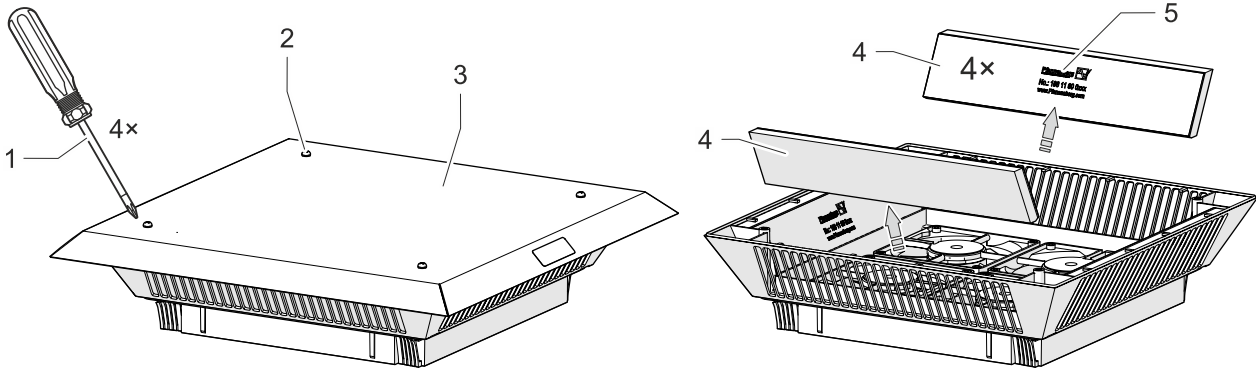
¡Daños en la unidad!

Daños en la unidad debido a piezas de repuesto de otros fabricantes.

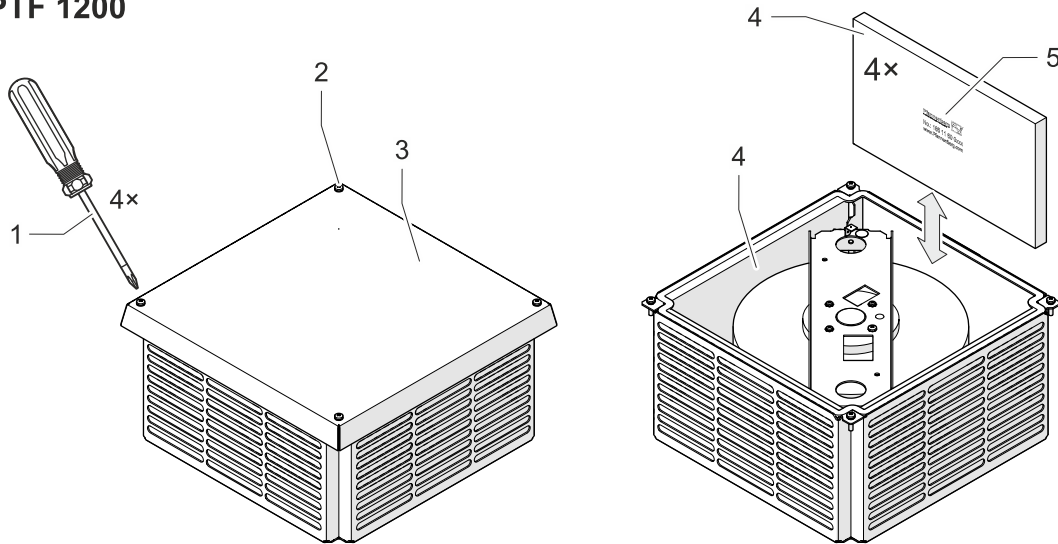
- Solo los componentes originales han sido sometidos a los controles de calidad del fabricante.
- Para garantizar un funcionamiento seguro y fiable, utilice únicamente piezas originales del fabricante.

5.2 Esteras filtrantes Limpieza / sustitución

**PTF 6x.xxx
PTFA 6x.xxx**



PTF 1200



G00107

Fig. 13: Limpieza / sustitución de las esteras filtrantes

| | | | |
|---|-----------------------------|---|---------------------------------|
| 1 | Destornillador de estrella | 4 | Esteras filtrantes (4x) |
| 2 | Tornillos para la tapa (4x) | 5 | Etiqueta de la estera filtrante |
| 3 | Tapa | | |

ATENCIÓN**Daño de los componentes**

Existe riesgo de daño de las esteras filtrantes por limpieza inadecuada.

- Evitar chorros de agua con alta presión.
- No escurrir la estera filtrante.
- Sustituir inmediatamente las esteras filtrantes ensuciadas con aceite o grasa.

NOTA

Los intervalos de limpieza o sustitución previstas para las esteras filtrantes dependen de la contaminación del aire en el entorno de trabajo.

Requisitos

- El aparato está apagado.

⚠ PELIGRO – Peligro de muerte por choque eléctrico. Asegúrese que el equipo no está conectada a la tensión eléctrica.

Herramientas y materiales necesarios

- Cepillo
- Agua por debajo de 40 °C
- Detergente suave
- Aspirador de polvo o limpiador de aire comprimido

Procedimiento

1. Desconectar el aparato.
 2. Quitar la tapa.
 - Asegúrese que el cable de tierra no se separa de la tapa o puede dañarse.
 3. Retirar la estera filtrante y limpiarla o cambiarla por otra, si no es posible limpiarla.
 - Lavar la estera filtrante con agua caliente de hasta 40 °C y un detergente suave comercial.
 - En caso de suciedad seca, golpear la estera filtrante o limpiarla con una aspiradora o aire soplado.
 4. Insertar la estera filtrante limpiada.
 - Comprobar que la posición de instalación es la correcta. La etiqueta de la estera filtrante debe apuntar al interior.
 5. Colocar y enroscar firmemente la tapa.
 - Asegúrese que el cable de puesta a tierra no queda aprisionado y está conectado correctamente.
 6. Después de la limpieza, comprobar que el aparato es seguro y funciona correctamente.
- ⇒ La sustitución de las esteras filtrantes ha terminado.

6 Solución de fallos de funcionamiento

6.1 Generalidades

| Avería | Posibles causas | Medidas correctivas |
|---|--|--|
| El ventilador no funciona. | Falta de alimentación eléctrica | Comprobar la alimentación eléctrica. |
| El aparato no evacua el calor correctamente | Temperatura fuera del rango permitido. | Comprobar la temperatura ambiente y la carga interna. |
| | Filtro sucio | Limpiar o sustituir el filtro, si es necesario. |
| | Ventilador defectuoso | Llamar al personal técnico autorizado; sustituir el ventilador. |
| | Circulación de aire obstaculizada en el armario eléctrico. | Comprobar los componentes instalados y la circulación en el armario eléctrico. Comprobar el flujo de aire en los lados de entrada y salida de aire. |

Tab. 7: Fallos de funcionamiento generales

7 Puesta fuera de servicio

PELIGRO

¡Peligro de muerte producido por descargas eléctricas!

Con la unidad abierta, las piezas pueden hallarse bajo tensión y provocar una descarga eléctrica en caso de contacto.

Al trabajar con la unidad abierta, observe los siguientes puntos:

- Los trabajos en el sistema eléctrico solo deben realizarlos técnicos electricistas autorizados.
- Antes de empezar a trabajar en el sistema eléctrico, desconecte la alimentación eléctrica, compruebe la ausencia de tensión y asegúrelo contra reconexión.
- Delimite la zona de trabajo y márquela con un rótulo de advertencia.
- La conexión eléctrica debe realizarse según las disposiciones válidas nacionales.

PRECAUCIÓN

Existe peligro de aplastamiento durante la puesta fuera de servicio de los aparatos

Al desmontar aparatos existe peligro de aplastamiento de las manos y otras partes del cuerpo.

¡Para la puesta fuera de servicio de los aparatos deben seguirse las indicaciones del capítulo «Desmontaje y eliminación», Página 36!

NOTA

Pfannenber se encargará también de la eliminación correcta de los aparatos usados. El envío a una de nuestras fábricas deberá realizarse sin costes.

8 Desmontaje y eliminación

Una vez se ha alcanzado el final de la vida útil, la unidad debe desmontarse y eliminarse de forma respetuosa con el medio ambiente.



Las unidades que están marcadas con el símbolo adjunto, no deben eliminarse como residuo residencial no clasificado (basura doméstica).

Deben entregarse a un punto de recogida independiente de equipos eléctricos y electrónicos.

Para más información sobre la eliminación escanee el código QR o consulte www.pfannenberg.com/disposal.

8.1 Indicaciones de seguridad

Los trabajos solo debe realizarlos personal formado de manera demostrable teniendo en cuenta lo siguiente:

- la cualificación mínima
- este manual
- las disposiciones y leyes vigentes localmente
- disposiciones de trabajo, operativas y de seguridad internas de la empresa

Siempre que se trabaje debe utilizarse el equipo de protección personal necesario para la respectiva tarea.

⚠ PELIGRO

¡Peligro de muerte producido por descargas eléctricas!

Con la unidad abierta, las piezas pueden hallarse bajo tensión y provocar una descarga eléctrica en caso de contacto.

Al trabajar con la unidad abierta, observe los siguientes puntos:

- Los trabajos en el sistema eléctrico solo deben realizarlos técnicos electricistas autorizados.
- Antes de empezar a trabajar en el sistema eléctrico, desconecte la alimentación eléctrica, compruebe la ausencia de tensión y asegúrelo contra reconexión.
- Delimite la zona de trabajo y márquela con un rótulo de advertencia.
- La conexión eléctrica debe realizarse según las disposiciones válidas nacionales.

⚠ PRECAUCIÓN

¡Peligro de cortes y lesiones!

Peligro de cortes y lesiones debido a los bordes de chapa afilados de la unidad existentes por motivos de fabricación.

- Utilice el equipamiento de protección personal (guantes de protección resistentes a los cortes).
- Manipule los componentes con cuidado.

NOTA

El desmontaje y la eliminación debe realizarlos el operador o personal contratado por él.

En caso de preguntas sobre la eliminación respetuosa con el medio ambiente, solicite información a las autoridades municipales o a empresas especializadas en eliminación.

8.2 Desmontaje

Requisitos

⚠ PELIGRO – Peligro de muerte por choque eléctrico. Asegúrese que el equipo no está conectada a la tensión eléctrica.

Procedimiento

1. Desconectar el aparato, asegurarlo contra reconexión y esperar hasta que todos los componentes tengan una temperatura menor de 40 °C.
2. Aislar físicamente toda la alimentación de energía del aparato y descargar las energías residuales almacenadas.
3. Limpiar el aparato de suciedad e impurezas.
4. Vaciar las sustancias operativas y auxiliares y eliminarlas correctamente siguiendo las normas de protección medioambiental.
5. Despiezar el aparato para separar los materiales diferentes.
 - Deben cumplirse las normas de prevención de accidentes y medioambientales locales vigentes.

8.3 Eliminación

NOTA

Pfannenberg se encargará también de la eliminación correcta de los aparatos usados. El envío a una de nuestras fábricas deberá realizarse sin costes.

Si no existe ningún acuerdo sobre la devolución o eliminación de residuos, los componentes desmontados deberán ser entregados a un centro de eliminación o reciclaje:

- Desguazar los metales
- Entregar elementos de plástico a un centro de reciclaje
- Clasificar y eliminar otras piezas según la calidad del material

Los componentes del aparato están compuestos esencialmente de los siguientes materiales:

- Plástico
- Metales no férricos
- Acero inoxidable
- Componentes de acero y aluminio
- Módulos electrónicos

9 Piezas de repuesto y accesorios

NOTA

Al pedir repuestos y accesorios se debe indicar siempre el número de pieza de Pfannenberg.

| N.º | Denominación |
|-------------|---|
| 18611600193 | Estera filtrante (20 pzas.) PTF 1200 |
| 18611600143 | Estera filtrante (20 pzas.) PTF 61.000(S), PTF 60.700, PTFA 60.000L |
| 18611600124 | Estera filtrante (20 pzas.) PTF 60.500, PTFA 60.000 |
| 17121000000 | Termostato del armario eléctrico (accesorio) |
| 18611100001 | Ventilador PTF 1200 230 V, 1~ |
| 18611000045 | Ventilador PTF 61.000 230 V, 1~, PTF 61.000S 230 V, 1~ |
| 18611000048 | Ventilador PTF 61000 115 V, 1~ |
| 18611000044 | Ventilador PTF 60700 230 V, 1~ |
| 18611000047 | Ventilador PTF 60700 115 V, 1~ |
| 18611000052 | Ventilador PTF 60500 230 V, 1~ |
| 18611000053 | Ventilador PTF 60500 115 V, 1~ |
| 18110000003 | Dispositivo de bloqueo para el transporte PTF / PTFA 6x.xxx |

Tab. 8: Lista de repuestos y accesorios

10 Índice de palabras clave

| | | | |
|---|----|---|------------|
| A | | E | |
| Accesorios | 39 | Eliminación | 37 |
| Acerca de este documento | | Esteras filtrantes..... | 12 |
| Instrucciones de manejo | 7 | F | |
| Almacenamiento | 21 | Fallos de funcionamiento | 35 |
| C | | I | |
| Condiciones de empleo | 8 | Indicaciones de seguridad..... | 20, 32, 37 |
| Conexión de red..... | 28 | L | |
| Conexión eléctrica | 27 | Limpieza de las esteras filtrantes..... | 33 |
| Conexión de red | 28 | M | |
| Conexión equipotencial | 31 | Montaje | |
| Conexión equipotencial | 31 | PTF 1200 | 26 |
| D | | PTF 60.xxx..... | 24 |
| Datos técnicos | 16 | PTF 61.xxx..... | 24 |
| Descarga de tracción..... | 27 | P | |
| Descripción del funcionamiento | | Piezas de repuesto..... | 39 |
| Filtro de escape superior PTFA | 14 | Placa de características | 15 |
| Ventilador con filtro superior PTF..... | 13 | Puesta fuera de servicio..... | 36 |
| Desembalaje..... | 21 | T | |
| Desmontaje..... | 37 | Transporte | 21 |
| Diámetro de cable..... | 27 | U | |
| Disposiciones de garantía | 10 | Uso incorrecto | 9 |
| Dispositivos de seguridad..... | 15 | | |

Exclusión de responsabilidad:

Toda la información aquí contenida ha sido cuidadosamente revisada.

Sin embargo, no asumimos ninguna responsabilidad por la integridad y exactitud de los contenidos.

Aviso legal:

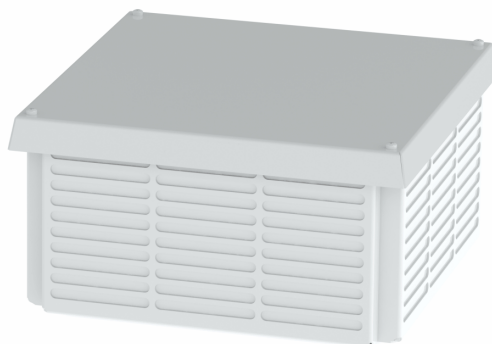
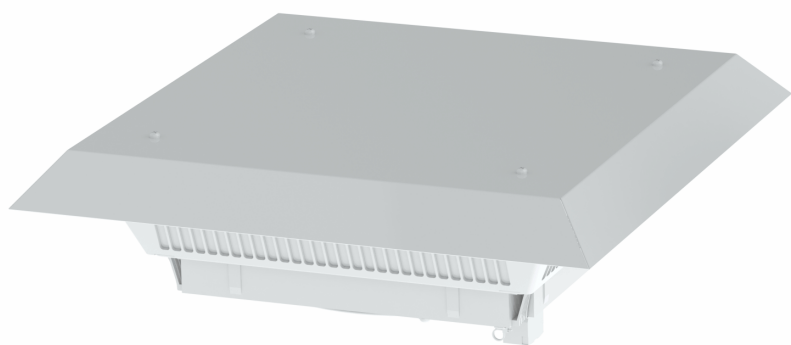
Pfannenberg GmbH
Werner-Witt-Straße 1
21035 Hamburgo
Tel. +49 40 734 12-0
www.pfannenberg.com

Руководство по эксплуатации

Вентиляторы с фильтром для монтажа на крыше / Выпускной фильтр для монтажа на крышу

Серия PTF / PTFA
230 / 115 В

Оригинальная инструкция по эксплуатации – Версия 1.0, декабрь 2022 года



| | | |
|----------|--|-----------|
| 1 | О данном Руководстве по эксплуатации..... | 4 |
| 1.1 | Использование и хранение..... | 4 |
| 1.2 | Исключение ответственности..... | 4 |
| 1.3 | Целевая группа..... | 5 |
| 1.4 | Объяснение примечаний..... | 6 |
| 1.5 | Маркировка содержаний..... | 7 |
| 1.5.1 | Инструкции по выполнению действий..... | 7 |
| 1.5.2 | Ссылки и перекрестные ссылки..... | 7 |
| 2 | Безопасность..... | 8 |
| 2.1 | Применение по назначению..... | 8 |
| 2.1.1 | Допустимые условия эксплуатации..... | 8 |
| 2.2 | Предсказуемые нарушения в применении..... | 9 |
| 2.3 | Обязанности эксплуатирующей организации..... | 9 |
| 2.4 | Гарантийные обязательства..... | 10 |
| 2.4.1 | Возврат устройств..... | 10 |
| 3 | Описание устройства..... | 11 |
| 3.1 | Конструкция устройства..... | 11 |
| 3.2 | Объем поставки..... | 12 |
| 3.3 | Фильтр-маты..... | 12 |
| 3.4 | Описание принципа действия..... | 13 |
| 3.4.1 | Потолочный фильтрующий вентилятор PTF..... | 13 |
| 3.4.2 | Правила техники безопасности..... | 15 |
| 3.5 | Заводская табличка..... | 15 |
| 3.6 | Технические данные..... | 16 |
| 3.6.1 | PTF 6x.xxx / PTFA 60.000..... | 16 |
| 3.6.2 | PTF 1200..... | 18 |

| | | |
|-----------|---|-----------|
| 4 | Монтаж и первый ввод в эксплуатацию..... | 20 |
| 4.1 | Правила техники безопасности..... | 20 |
| 4.2 | Транспортировка..... | 21 |
| 4.3 | Хранение | 21 |
| 4.4 | Распаковка..... | 21 |
| 4.5 | Монтаж..... | 22 |
| 4.5.1 | Общие положения..... | 22 |
| 4.5.2 | PTF / PTFA 6x.xxx..... | 23 |
| 4.5.3 | PTF 1200 | 25 |
| 4.6 | Подключение к электросети | 26 |
| 4.6.1 | Рекомендации для подключения кабелей к устройству | 26 |
| 4.6.2 | Сетевое подключение | 27 |
| 4.6.3 | Выравнивание потенциалов (только для PTF 1200) | 30 |
| 5 | Текущий ремонт и техническое обслуживание..... | 31 |
| 5.1 | Правила техники безопасности..... | 31 |
| 5.2 | Фильтр-маты очистить/ заменить..... | 32 |
| 6 | Устранение неисправностей в процессе эксплуатации..... | 34 |
| 6.1 | Общие положения | 34 |
| 7 | Вывод из эксплуатации | 35 |
| 8 | Демонтаж и утилизация | 36 |
| 8.1 | Правила техники безопасности..... | 36 |
| 8.2 | Демонтаж..... | 37 |
| 8.3 | Утилизация..... | 37 |
| 9 | Запчасти и дополнительные принадлежности..... | 38 |
| 10 | Указатель ключевых слов..... | 39 |

1 О данном Руководстве по эксплуатации

1.1 Использование и хранение

ПРИМЕЧАНИЕ

Перед началом любых работ на устройстве / системе следует прочитать Руководство по эксплуатации.

Соблюдайте следующие правила:

- Данное руководство по эксплуатации является частью устройства и должно всегда иметься в распоряжении оператора рядом с продуктом. Руководство по эксплуатации должно быть полным, храниться вблизи машины и с возможностью постоянного доступа к нему ответственного персонала.
- Только с помощью этого руководства устройство можно правильно и безопасно вводить в эксплуатацию, обслуживать и осуществлять техобслуживание.
- Это руководство относится только к продукту, указанному на титульном листе.
- Мы оставляем за собой право на изменения этого руководства при технических усовершенствованиях.
- Это руководство входит в комплект поставки.
- Это руководство применимо, начиная с транспортировки оборудования и до окончательной утилизации. Его следует соблюдать.
- Руководство должно храниться в надлежащем для чтения состоянии.
- Руководство должно передаваться вместе с устройством при его дальнейшей продаже.
- От устройства могут исходить неизбежные остаточные риски для людей и материальных ценностей. Поэтому Руководство по эксплуатации перед началом любых работ следует тщательно прочитать и понять, его положения должны соблюдаться при всех выполняемых работах. Кроме того, любое лицо, каким-либо образом работающее с устройством, должно пройти инструктаж и быть знакомо с потенциальными опасностями.
- Это Руководство предназначено для проинструктированного и уполномоченного персонала.
- Эксплуатирующая организация должна обеспечивать, чтобы перед началом работ это руководство было прочитано и понято всеми работающими на машине лицами.
- Приведенные в настоящем Руководстве по эксплуатации изображения имеют лишь принципиальное значение и могут отличаться от настоящего исполнения оборудования.

1.2 Исключение ответственности

Компания Pfannenberg не несет ответственности за возможные ошибки в данном документе. Ответственность за прямой или косвенный ущерб, понесенный в связи с поставкой или использованием данной документации, исключается в пределах, допустимых законом.

Компания Pfannenberg оставляет за собой право в любое время без предварительного уведомления изменять этот документ, в том числе заявление об ограничении ответственности, и не несет ответственности за любые последствия этого изменения.

1.3 Целевая группа

В обращении с устройством различные виды деятельности должны быть распределены по целевым группам.

Квалификации персонала являются предметом различных правовых норм в зависимости от места работы.

Эксплуатирующая организация должна обеспечивать соблюдение применимых законов. Если не регулируется законом, в последующем определяется допустимый для работ персонал и его минимальная квалификация.

Соблюдайте следующие правила:

- Работы на устройстве / системе должны производиться только соответствующими специалистами.
- Персонал должен обладать знаниями применимых стандартов, правил, правил предотвращения несчастных случаев и условий эксплуатации.
- Персонал должен пройти инструктаж и иметь квалификацию для выполнения поручаемых ему работ.
- Персонал должен быть в состоянии распознавать и избегать возможных опасностей.

| Лицо | Деятельность | Квалификация | Жизненный цикл |
|--|--|--|--|
| Специализированный персонал (механик) | Механические работы: Пусконаладочные работы, устранение неисправностей, техобслуживание и вывод из эксплуатации | Обучение как промышленный механик или эквивалентная профессиональная квалификация | Ввод в эксплуатацию, техобслуживание, устранение неисправностей, вывод из эксплуатации, демонтаж |
| Квалифицированный персонал (специалист-электрик) | Электротехнические работы | Профессиональное обучение в области электротехники или эквивалентная профессиональная квалификация | Ввод в эксплуатацию, техобслуживание, устранение неисправностей, вывод из эксплуатации, демонтаж |
| Оператор и пользователь | Эксплуатация установки | Лицо, проинструктированное эксплуатирующей организацией на основании Инструкции по эксплуатации | Ввод в эксплуатацию, эксплуатация, техобслуживание, устранение неисправностей |
| Специализированный персонал (утилизатор отходов) | Технически правильная утилизация системы | Знание применимых на месте использования правил утилизации | Вывод из эксплуатации, демонтаж и утилизация |

Табл. 1: Целевые группы и необходимая квалификация персонала

1.4 Объяснение примечаний

Эти предупреждения поясняются сигнальными словами, которые подчёркивают величину опасности. Предупреждения следует соблюдать обязательно для предотвращения несчастных случаев, травм и материального ущерба.

Значение символов, используемых в данном руководстве:

ОПАСНОСТЬ

Краткое описание опасности

Сигнальное слово **ОПАСНО** указывает на непосредственную опасность. Несоблюдение приводит к серьезным травмам или смерти.

ПРЕДОСТЕРЕЖЕНИЕ

Краткое описание опасности

Сигнальное слово **ПРЕДУПРЕЖДЕНИЕ** указывает на потенциальную опасность. Несоблюдение приводит к серьезным травмам или смерти.

ВНИМАНИЕ

Краткое описание опасности

Сигнальное слово **ОСТОРОЖНО** указывает на потенциальную опасность. Несоблюдение этого указания по технике безопасности может привести к легким или средней степени тяжести травмам.

ВНИМАНИЕ

Краткое описание

Сигнальное слово **Внимание** указывает на потенциальную опасность повреждения имущества. Несоблюдение этих требований может привести к повреждению оборудования или установки.

ПРИМЕЧАНИЕ

Сигнальное слово **ПРИМЕЧАНИЕ** обозначает дополнительную информацию об устройстве или его использовании.

1.5 Маркировка содержаний

1.5.1 Инструкции по выполнению действий

Инструкции в данном руководстве отмечаются следующим образом:

Условия

Условия и дополнительные предупреждения.

Требующиеся инструменты и материалы

Необходимые инструменты и материалы

Порядок действий

1. <Handlungsschritte>
 2. ...
– <Zwischenergebnis / Weitere Hinweise>
 3. ...
- ⇒ <Endergebnis>

1.5.2 Ссылки и перекрестные ссылки

Ссылки и перекрестные ссылки в данном руководстве отмечаются следующим образом:

- Если руководство по эксплуатации имеется в цифровой форме, то ссылки интерактивны. С помощью простого КЛИКА вы получите желаемый пункт назначения.
 - Возвращаться назад к исходному пункту всегда с помощью комбинации клавиш <ALT> +<Cursor links> .
- Оглавление также интерактивное.

Перекрестные ссылки (пример)

Дополнительную информацию см. а разделе «Ссылки и перекрестные ссылки», стр. 7.

2 Безопасность

2.1 Применение по назначению

Потолочные фильтрующие вентиляторы и выпускные фильтры компании Pfannenberg, серии PTF и PTFA являются стационарными фильтрующими вентиляторами для вентиляции и отвода тепла из шкафов управления и корпусов электронного оборудования. Для этого необходимо подавать окружающий воздух, температура которого должна быть ниже допустимой внутренней температуры шкафа управления.

Иное использование считается использованием не по назначению. Производитель не несет ответственности за повреждения, возникшие в результате неправильного монтажа, установки или использования. В данном случае ответственность несет только эксплуатирующая организация.

К использованию по назначению также относится соблюдение всех применимых документов, а также условий контроля и технического обслуживания.

⚠ ПРЕДОСТЕРЕЖЕНИЕ

Опасность травмирования от недопустимого применения устройств.

Применение устройств не по назначению может привести к тяжелым авариям.

- Использовать устройства только в стационарном режиме работы.
- Соблюдайте допустимое монтажное положение устройств.
- Соблюдайте допустимую IP-степень защиты устройств.

Потолочные фильтрующие вентиляторы и выпускные фильтры разрешены только для стационарной работы.

Потолочные фильтрующие вентиляторы со степенью защиты IP IP54 (согласно DIN EN 60529) в значительной степени защищены от пыли.

Ограничение: При длительном воздействии пыль тем не менее может проникнуть.

Потолочные фильтрующие вентиляторы и выпускные фильтры защищены от брызг воды, однако не обеспечивают защиту от постоянного воздействия водяной струи.

Потолочные фильтрующие вентиляторы доступны в различных степенях защиты и для различных воздушных потоков. Точные данные производительности указаны в разделе «Технические данные», Страница 16.

Все потолочные фильтрующие вентиляторы и выпускные фильтры компании Pfannenberg удовлетворяют требованиям правил ограничения содержания вредных веществ ROHS и не содержат:

- силиконовых соединений
- РСТ, асбеста, формальдегида, кадмия
- субстанций, препятствующих смачиванию

2.1.1 Допустимые условия эксплуатации

Необходимо соблюдать допустимые условия эксплуатации (условия окружающей среды, степень защиты, источник питания и т.д.), как описано в главе «Технические данные», Страница 16 .

2.2 Предсказуемые нарушения в применении

В следующих пунктах описываются предсказуемые нарушения при использовании устройства:

- Использование устройства как места складирования, как рабочей площадки.
- Использование устройства как подставки.
- Закрепление транспортировочных приспособлений.
- Установка в неподходящих местах.
- Работа при превышении допустимых технических данных. См. раздел «Технические данные».
- Эксплуатация без узлов, служащих для обеспечения безопасности людей и машины, или с неисправными устройствами обеспечения безопасности.
- Блокирование поступление воздуха из окружающей среды, например, поставленными предметами.
- Во время работы отсоедините электрический разъем.

2.3 Обязанности эксплуатирующей организации

- Фирма, эксплуатирующая оборудование, должна обеспечить, чтобы устройства использовались только по назначению и были исключены опасности любого рода для жизни и здоровья пользователей или третьих лиц. Помимо этого, должны соблюдаться предписания по предотвращению несчастных случаев и правила техники безопасности.
- На неисправности устройства следует незамедлительно реагировать.
- Фирма, эксплуатирующая оборудование, должна обеспечить ознакомление всех пользователей с данным руководством по эксплуатации.

При несоблюдении этого руководства по эксплуатации гарантия утрачивает силу. То же самое действует, когда клиент и/или третьи лица, без согласия изготовителя, выполняют ненадлежащие работы при помощи устройства.

2.4 Гарантийные обязательства

ВНИМАНИЕ

Утрата гарантийных обязательств!

Утрата гарантийных обязательств при использовании неоригинальных запасных частей.

- Только оригинальные детали подлежат контролю качества изготовителя.
- Использование запасных частей от сторонних производителей приводит к утрате гарантийных обязательств.
- Для безопасной и надежной работы использовать только оригинальные детали изготовителя.

Гарантия не действует или теряет силу в следующих случаях:

- Ненадлежащее использование устройства.
- Несоблюдение рабочих условий или несоблюдение руководства по эксплуатации.
- Нерегулярное проведение технического обслуживания устройств.
- Повреждения, возникшие в результате несоблюдения рекомендаций по техническому обслуживанию.
- Повреждения устройств, возникшие из-за загрязненных или засорившихся фильтров.
- Модификации, выполняемые на устройстве, или изменение серийного номера.
- Транспортные повреждения или другие аварии.
- Замена деталей неуполномоченным персоналом.

2.4.1 Возврат устройств

Для сохранения гарантии и возврата устройства необходимо учитывать следующее:

- Приложить к устройству точное описание дефекта и присвоенный компанией Pfannenber номер SRO (RMA).
- Приложить подтверждение приобретения (копия накладной или счета).
- Возвращать устройство со всеми поставленными принадлежностями, в оригинальной или равноценной упаковке, включая фрахт до места назначения и с транспортным страхованием.

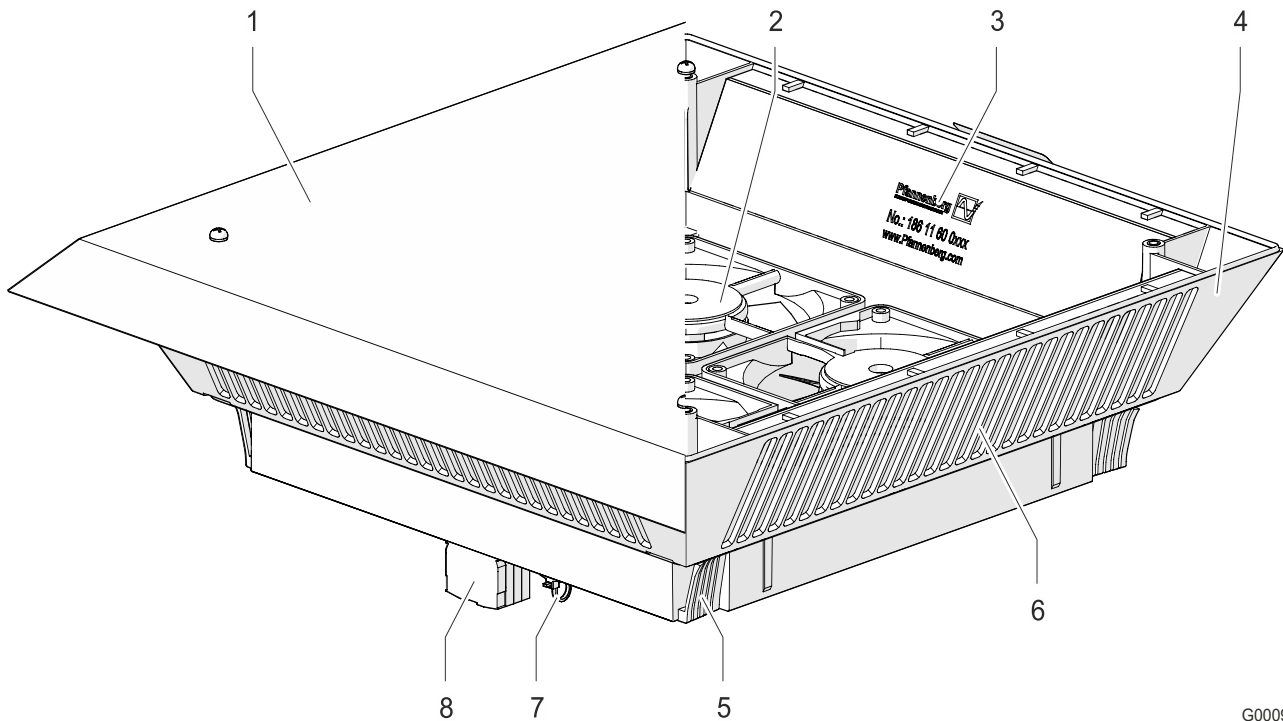
3 Описание устройства

3.1 Конструкция устройства

Потолочные фильтрующие вентиляторы и выпускные фильтры компании Pfannenberg серии PTF и PTFA предусмотрены для отвода тепла из шкафов управления.

- Эффективный теплообмен за счет оптимального воздушного потока.
- Крепление без использования инструментов, система быстрого крепления (не для PTF1200).

PTF 6x.xxx / PTFA 60.000



G00099

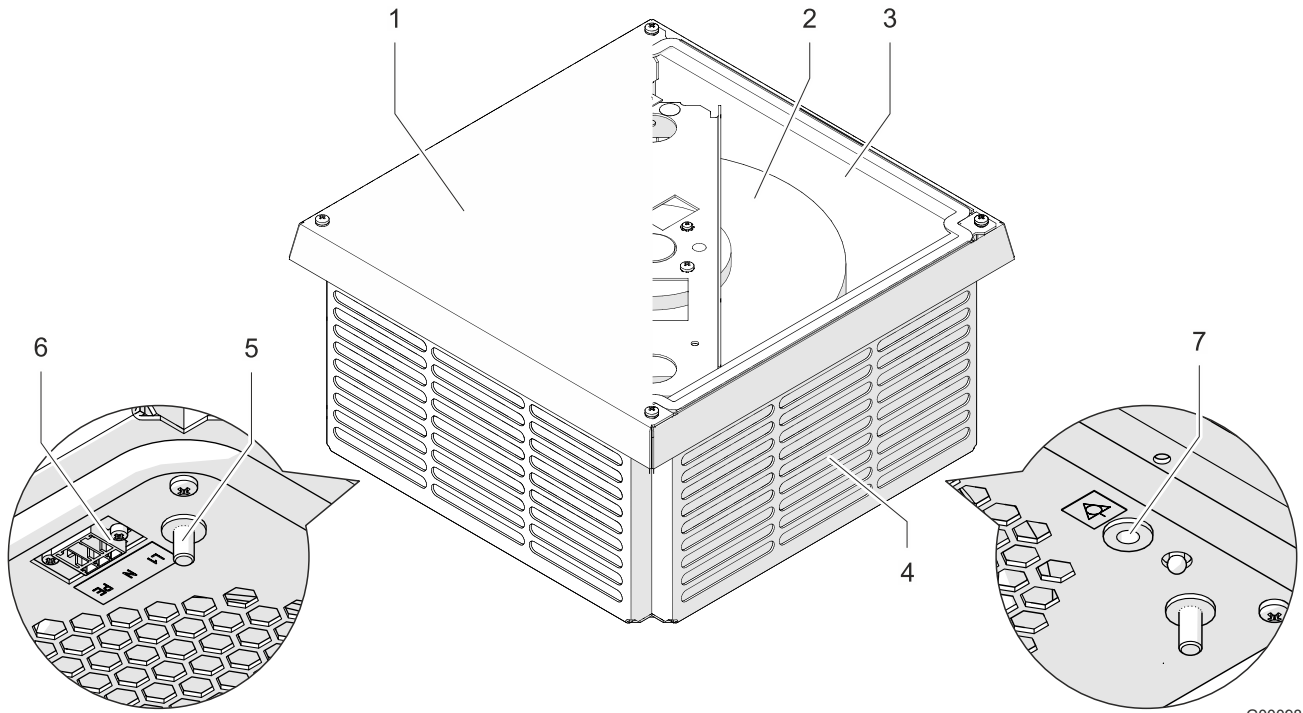
Рис. 1: Конструкция устройства PTF 6x.xxx / PTFA 60 000

| | | | |
|---|--|---|---|
| 1 | Крышка устройства | 5 | Система быстрого крепления (4x) |
| 2 | Электродвигатель вентилятора /блок электродвигателя (только для PTF) | 6 | Выход воздуха |
| 3 | Фильтр-маты | 7 | Компенсатор натяжения кабеля (только для PTF) |
| 4 | Корпус | 8 | Электрические соединения (только для PTF) |

Потолочные выпускные фильтры серии PTFA состоят из крышки устройства, пластикового корпуса и фильтр-матов. Потолочные фильтрующие вентиляторы PTF 60.500, PTF 60.700 и PTF 61.000 имеют дополнительно к выпускным фильтрам один или несколько вентиляторных электродвигателей или блоков электродвигателей, а также электрические подключения.

Монтаж выполняется без инструментов с помощью системы быстрого крепления.

PTF 1200



G00098

Рис. 2: Конструкция устройства PTF 1200

| | | | |
|---|--|---|--|
| 1 | Крышка устройства | 5 | Крепежные винты (4x) |
| 2 | Электродвигатель вентилятора / блок электродвигателя | 6 | Электрическое присоединение |
| 3 | Фильтр-маты | 7 | Подключение для выравнивания потенциалов |
| 4 | Корпус | | |

Потолочные фильтрующие вентиляторы PTF 1200 состоят из крышки устройства, стального корпуса, блока электродвигателя и фильтр-матов.

Монтаж выполняется путем привинчивания к шкафу управления.

3.2 Объем поставки

Объем поставки состоит из:

- Потолочный фильтрующий вентилятор PTF / Потолочный выпускной фильтр PTFA
- 4 фильтр-мата (для IP54 и выше)
- Короткое руководство для эксплуатации
- Только для PTF 1200: Набор принадлежностей с монтажным материалом и электрическим разъемом
- Специальные принадлежности

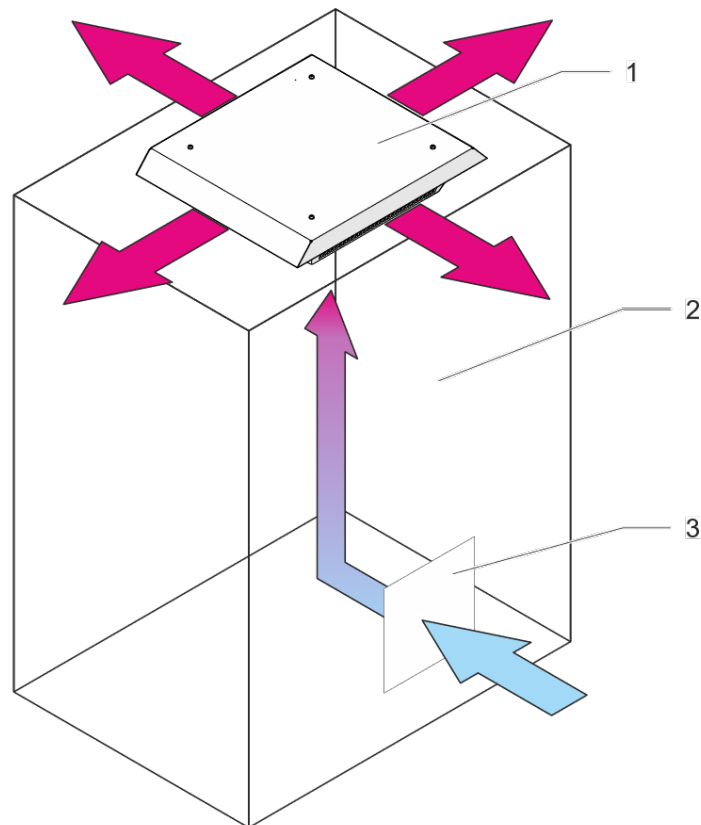
3.3 Фильтр-маты

Потолочный фильтрующий вентилятор или потолочный выпускной фильтр поставляется в версии IP54 с четырьмя установленными фильтр-матами класса G4. В зависимости от количества пыли и области применения фильтры необходимо регулярно проверять и заменять по мере необходимости.

Замена фильтра - см.раздел «Фильтр-маты очистить/ заменить», Страница 32.

3.4 Описание принципа действия

3.4.1 Потолочный фильтрующий вентилятор PTF



G00100

Рис. 3: Описание принципа действия потолочного фильтрующего вентилятора PTF (пример)

| | | | |
|---|---------------------------------------|---|--|
| 1 | Потолочный фильтрующий вентилятор PTF | 3 | Вход воздуха (например выпускной фильтр Pfannenberg PFA) |
| 2 | Шкаф управления | | |

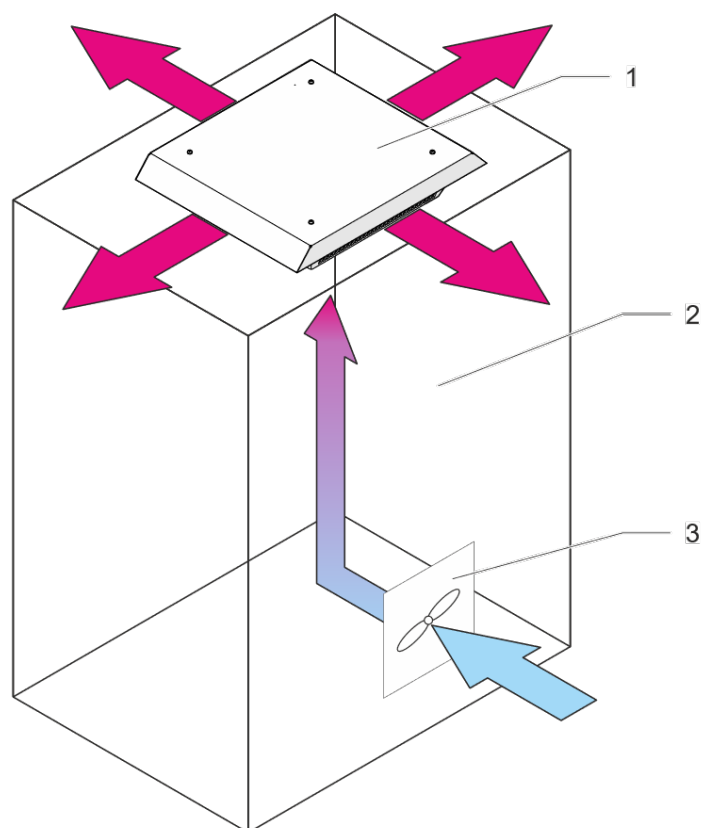
Потолочный фильтрующий вентилятор компании Pfannenberg PTF используется для вентиляции и отвода тепла от шкафов управления и корпусов электронного оборудования, он всасывает теплый воздух из шкафа управления. Кондиционирование воздуха осуществляется за счет подачи окружающего воздуха, температура которого должна быть ниже допустимой внутренней температуры шкафа управления.

PTF должен работать вместе с отверстием для впуска воздуха, которое должно быть расположено в нижней трети шкафа управления или корпуса электронного оборудования. Обычно для этой цели используются один или несколько подходящих выпускных фильтров Pfannenberg (PFA).

ПРИМЕЧАНИЕ

- Воздухозаборник должен обеспечивать достаточный поток воздуха.
- **Для потолочного фильтрующего вентилятора PTF1200:** Для обеспечения степени защиты IP54 всей системы необходимо использовать несколько выпускных фильтров PFA 60 000 IP55. Точное число должно быть отрегулировано в соответствии с потерей давления в системе.

3.4.1.1 Потолочный выпускной фильтр PTFA



G00110

Рис. 4: Принцип действия потолочного выпускного фильтра PTFA (пример)

| | | | |
|---|----------------------------------|---|---|
| 1 | Потолочный выпускной фильтр PTFA | 3 | Воздухозаборник (например фильтровальный вентилятор Pfannenberg PF) |
| 2 | Шкаф управления | | |

Потолочный выпускной фильтр Pfannenberg PTFA используется для вентиляции и отвода тепла от шкафов управления и корпусов электронного оборудования.

Кондиционирование воздуха осуществляется за счет подачи окружающего воздуха, температура которого должна быть ниже допустимой внутренней температуры шкафа управления.

PTFA должен работать вместе с отверстием для впуска воздуха, которое должно быть расположено в нижней трети шкафа управления или корпуса электронного оборудования. Как правило, для активного всасывания воздуха используются фильтрующие вентиляторы Pfannenberg (PF). Нагретый воздух выходит из шкафа управления через потолочный выпускной фильтр.

3.4.2 Правила техники безопасности

⚠ ВНИМАНИЕ

Риск раздражения глаз

При длительном пребывании в воздушном потоке может возникнуть раздражение глаз и мышц.

- Не допускайте длительного воздействия потока воздуха.

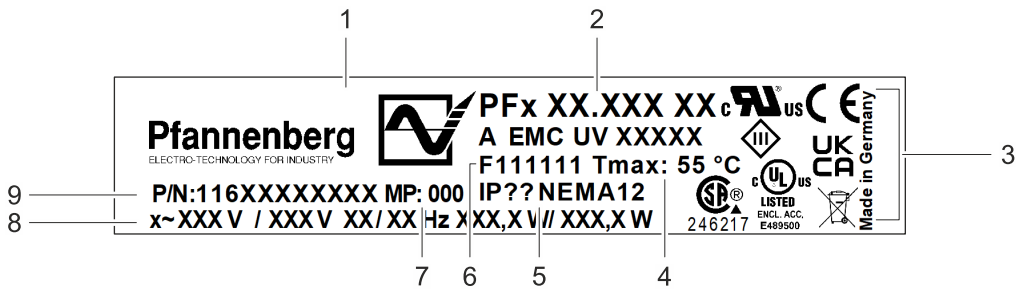
3.4.2.1 Оборудование обеспечения безопасности

Двигатель вентилятора оснащен термо- или электронным устройством защиты обмотки.

3.5 Заводская табличка

ПРИМЕЧАНИЕ

- Типовая табличка находится на задней стенке корпуса устройства.
- На рисунке показано стандартное исполнение в странах-членах ЕС. В других странах исполнение типовой таблички может иметь отклонения.



G00101

Рис. 5: Типовая табличка (пример)

| | | | |
|---|---|---|--|
| 1 | Логотип изготовителя | 6 | Номер цехового заказа |
| 2 | Тип устройства | 7 | Предохранитель двигателя |
| 3 | Маркировка / допуски(в зависимости от модели) | 8 | Источник питания, частота, потребляемая мощность |
| 4 | Максимальная рабочая температура | 9 | Номер изделия |
| 5 | Тип защиты корпуса / классификация защиты NEMA/UL | | |

3.6 Технические данные

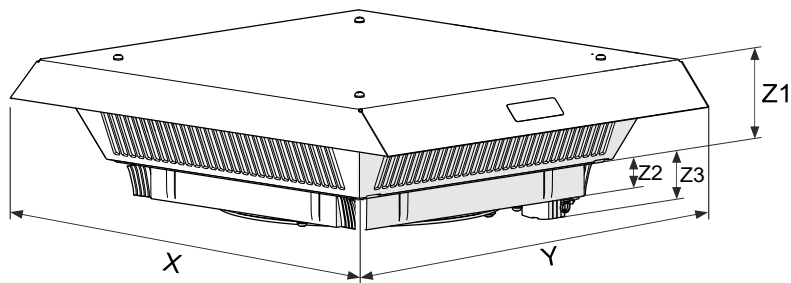
3.6.1 PTF 6x.xxx / PTFA 60.000

| Обозначение | | Единица измерения | PTF 60.500 | | PTF 60.700 | | PTF 61.000 | | PTF 61.000S |
|---------------------------------------|----------|-------------------|--|-------------|------------|----------|------------|----------|-------------|
| Тип | | — | Потолочный фильтрующий вентилятор | | | | | | |
| Номинальное напряжение ($\pm 10\%$) | 50/60 Гц | В | 230 | 115 | 230 | 115 | 230 | 115 | 230 |
| Потребляемая мощность | 50/60 Гц | Вт | 4× 28/29 | 4× 29/24 | 80/100 | 75/100 | 120/160 | 110/160 | 120/160 |
| Потребляемый ток | 50/60 Гц | А | 4× 0,2 | 4× 0,3 | 0,35/0,45 | 0,66/0,8 | 0,53/0,72 | 0,96/1,4 | 0,53/0,72 |
| Предохранитель (внешний) | | А | 6 | | | | | | |
| Тип подключения | | — | Клеммная планка | | | | | | |
| Воздушный поток продуваемый | IP54 | м³/ч | 350 | | 550 | | 750 | | 750 |
| | IP33 | м³/ч | 500 | | 700 | | 1000 | | — |
| Расход воздуха с выпускным фильтром | IP54 | м³/ч | 242 | | 370 | | 500 | | 500 |
| | IP33 | м³/ч | 268 | | 427 | | 582 | | — |
| Уровень шума согласно DIN ISO 3741 | | дБ (А) | 67 | | 69 | | 77 | | 77 |
| Вес | | кг | 4,8 | | 4,1 | | 4,3 | | 4,15 |
| Степень защиты | | — | IP33 / IP54 | | | | | | IP54 |
| Тип подшипника | | — | Шарикоподшипник | | | | | | |
| Срок службы L ₁₀ (+40 °C) | | ч | ок. 50 000 | | ок. 40000 | | | | |
| Диапазон рабочих температур | | °C | -15 ... +55 | | | | | | |
| | | °F | +5 ... +131 | | | | | | |
| Диапазон температур для подшипников | | °C | -40 ... +75 | | | | | | |
| | | °F | -40 ... +167 | | | | | | |
| Конструкция | | | Листовая сталь, кожух с порошковым покрытием Защелкивающийся корпус из термопластичного литого пластика (ABS-FR), самогасящийся, UL 94 VO | | | | | | |
| Цвет | | | RAL 7035 все остальные цвета по запросу | | | | | | |
| Средняя степень сепарации | IP54 | % | 81 | | | | | | |
| | IP33 | % | 0 (нет фильтр-мата) | | | | | | |
| Класс качества фильтр-мата | IP54 | | G4 | | | | | | |
| | IP33 | | Нет фильтр-мата | | | | | | |

Табл. 2: Технические данные

| Обозначение | Единица измерения | PTFA 60 000 | PTFA 60.000L |
|-------------------------------------|-------------------|--|---------------------|
| Тип | — | Потолочный выпускной фильтр | |
| Вес | кг | 2,5 | 3,2 |
| Степень защиты | — | IP33 / IP54 | |
| Диапазон рабочих температур | °C | -40 ... +70 | |
| | °F | -40 ... +158 | |
| Диапазон температур для подшипников | °C | -40 ... +75 | |
| | °F | -40 ... +167 | |
| Конструкция | | Листовая сталь, кожух с порошковым покрытием Защелкивающийся корпус из термопластичного литого пластика (ABS-FR), самогасящийся, UL 94 VO | |
| Цвет | | RAL 7035 все остальные цвета по запросу | |
| Средняя степень сепарации | IP54 | % | 81 |
| | IP33 | % | 0 (нет фильтр-мата) |
| Класс качества фильтр-мата | IP54 | | G4 |
| | IP33 | | Нет фильтр-мата |

Табл. 3: Технические данные



G00102

Рис. 6: Габаритные размеры

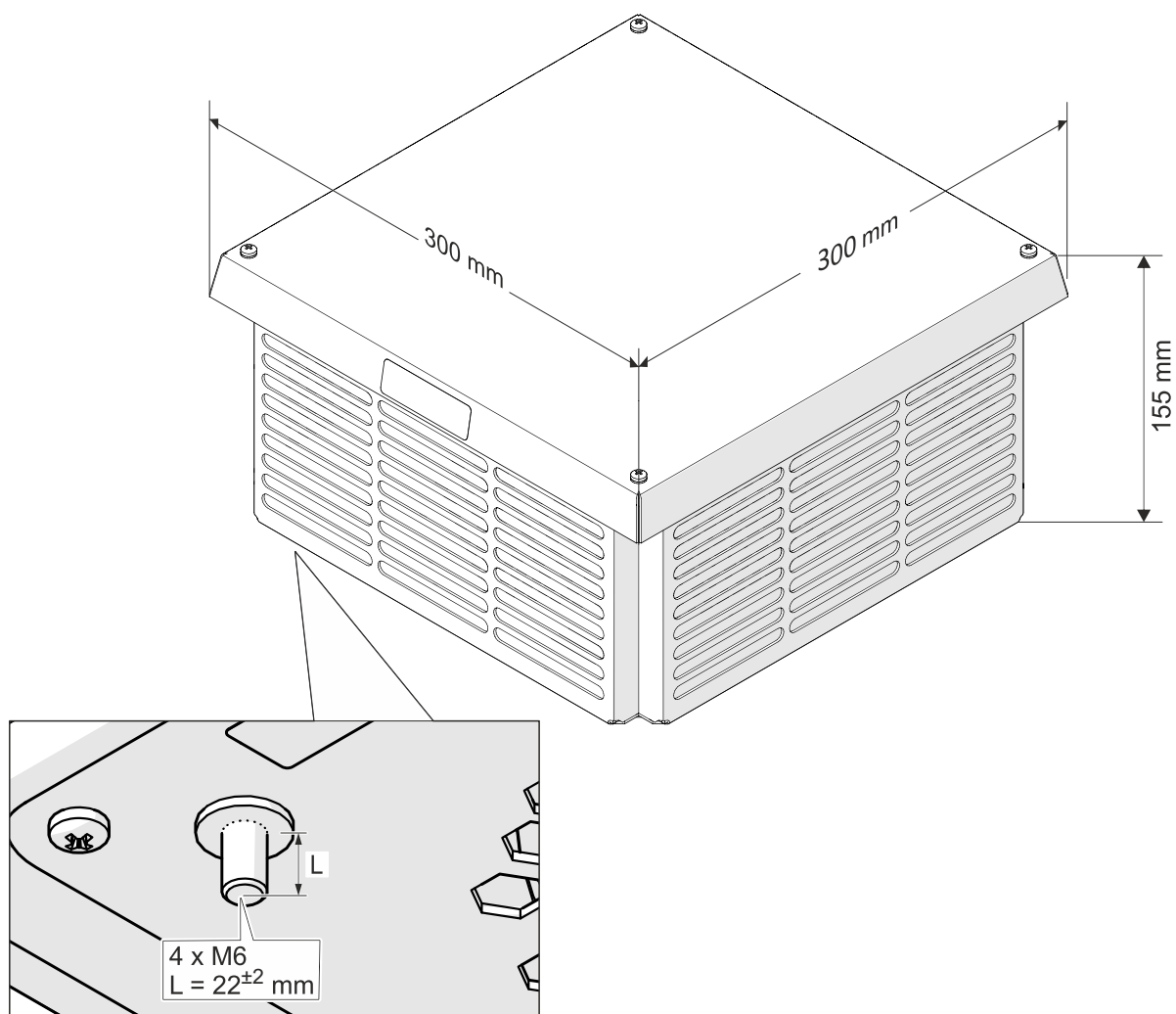
| Размер | Единица измерения | PTF 60.500 | PTF 60.700 | PTF 61.000 | PTF 61.000S | PTFA 60.000 | PTFA 60.000L |
|--------|-------------------|------------|------------|------------|-------------|-------------|--------------|
| X | мм | 436 | 470 | 470 | 470 | 436 | 470 |
| Y | мм | 436 | 470 | 470 | 400 | 436 | 470 |
| Z1 | мм | 72 | 95 | 95 | 95 | 72 | 95 |
| Z2 | мм | 34 | 34 | 34 | 34 | 34 | 34 |
| Z3 | мм | 57 | 57 | 57 | 57 | — | — |

Табл. 4: Габаритные размеры

3.6.2 PTF 1200

| Обозначение | | Единица измерения | PTF 1200 |
|---------------------------------------|-------|-------------------|---|
| Тип | | — | Потолочный фильтрующий вентилятор |
| Номинальное напряжение ($\pm 10\%$) | 50 Гц | В | 230 |
| Потребляемая мощность | 50 Гц | Вт | 170 |
| Потребляемый ток | 50 Гц | А | 1,75 |
| Предохранитель (внешний) | | А | 6 |
| Тип подключения | | — | Штекер X-COM |
| Воздушный поток продуваемый | IP54 | м ³ /ч | 1100 |
| Расход воздуха с выпускным фильтром | IP54 | м ³ /ч | 930 (в сочетании с 2х PFA 60.000) 960 (в сочетании с 3х PFA 60.000) 1700 (2х PTF1200 в сочетании с 3х PFA 60.000) |
| Уровень шума согласно DIN ISO 3741 | | дБ (А) | 72 |
| Вес | | кг | 6,55 |
| Степень защиты | | — | IP54 |
| Тип подшипника | | — | Шарикоподшипник |
| Срок службы L ₁₀ (+40 °С) | | ч | ок. 40000 |
| Диапазон рабочих температур | | °С | -25 ... +60 |
| | | °F | -13 ... +140 |
| Диапазон температур для подшипников | | °С | -40 ... +80 |
| | | °F | -40 ... +176 |
| Конструкция | | | Стальной корпус с порошковым покрытием |
| Монтаж | | | Привинчивание на крыше шкафа управления |
| Цвет | | | RAL 7035 все остальные цвета по запросу |
| Средняя степень сепарации | IP54 | % | 81 |
| Класс качества фильтр-мата | IP54 | | G4 |

Табл. 5: Технические данные



G00108

Рис. 7: Габаритные размеры

4 Монтаж и первый ввод в эксплуатацию

4.1 Правила техники безопасности

ОПАСНОСТЬ

Опасность для жизни при поражении электрическим током!

При открытом устройстве его компоненты могут находиться под напряжением, при касании может случиться поражение электрическим током.

При работах с открытым устройством следует иметь в виду:

- Работы на электрической системе могут выполняться только уполномоченными профессиональными электриками.
- Перед началом работ на электрической системе отключить электропитание, проверить отсутствие напряжения и заблокировать ее от непреднамеренного включения.
- Оградить зону работы и повесить предупреждающую табличку.
- Электрическое подключение должно быть выполнено в соответствии с действительными правилами.

ВНИМАНИЕ

Опасность заземления!

При монтаже устройства имеется опасность заземления между шкафом управления и корпусом устройства.

- Не помещать никаких частей тела между корпусом и вырезом для устройства.
- Работать осмотрительно и носить перчатки.

ВНИМАНИЕ

Повреждение внутренности шкафа металлическими стружками

При выполнении вырезов для устройств охлаждения в распределительный шкаф могут попасть металлические стружки.

- Защищать распределительный шкаф от загрязнений при монтаже и использовать защитные покрытия.

4.2 Транспортировка

Для предотвращения несчастных случаев, травм и материального ущерба следует соблюдать следующие правила:

- Работы должны выполняться квалифицированным персоналом.
- Соблюдать правила техники безопасности.

По возможности транспортируйте устройство в оригинальной упаковке в положении использования. Соблюдайте данные по весу, как описано в разделе «Технические данные», Страница 16.

ПРИМЕЧАНИЕ

Транспортировка потолочного фильтрующего вентилятора / потолочного выпускного фильтра РТФ/РТФА 6х.ххх

При транспортировке в вертикальном положении используйте транспортировочный фиксатор (см. раздел «Запчасти и дополнительные принадлежности», Страница 38).

4.3 Хранение

ВНИМАНИЕ

Утрата гарантийных обязательств!

Несоблюдение условий хранения приводит к утрате гарантийных обязательств.

При хранении устройства учитывать следующие моменты:

- Соблюдайте допустимый диапазон температур хранения в соответствии с разделом «Технические данные», Страница 16.
- Всегда храните устройство в положении для использования.

4.4 Распаковка

⚠ ВНИМАНИЕ

Опасность порезов и травм!

Существует опасность порезов и травм вследствие имеющихся при производстве металлических острых кромок на устройстве.

- Носите средства индивидуальной защиты (прочные на разрез перчатки).
- Работайте с осторожностью.

Распаковка устройства

1. Проверить упаковку на наличие транспортных повреждений.
2. Удалить весь транспортный и упаковочный материал.
3. После распаковки проверьте устройство на наличие транспортировочных повреждений или других повреждений.
4. Если не найдено никаких повреждений, следует утилизировать упаковочный материал экологически безопасным способом.

Если повреждение произошло во время транспортировки, необходимо учитывать следующее:

- Информировать транспортную компанию и производителя в письменном виде. Дополнительно всегда указывать обозначение типа и серийный номер.
- Сохраните упаковочные материалы.
- Записать внешние и внутренние повреждения.
- Документировать повреждения (например, с помощью фотографий).
- Действуют «Общие условия для поставок и услуг» Центрального объединения предприятий электротехнической промышленности (ZVEI = Zentralverband der Elektrotechnischen Industrie), в самой последней версии.

ПРИМЕЧАНИЕ

Чтобы избежать возможных транспортных повреждений при возвращении устройства, следует всегда возвращать устройство только в оригинальной упаковке.

4.5 Монтаж

4.5.1 Общие положения

ВНИМАНИЕ

Опасность порезов и травм!

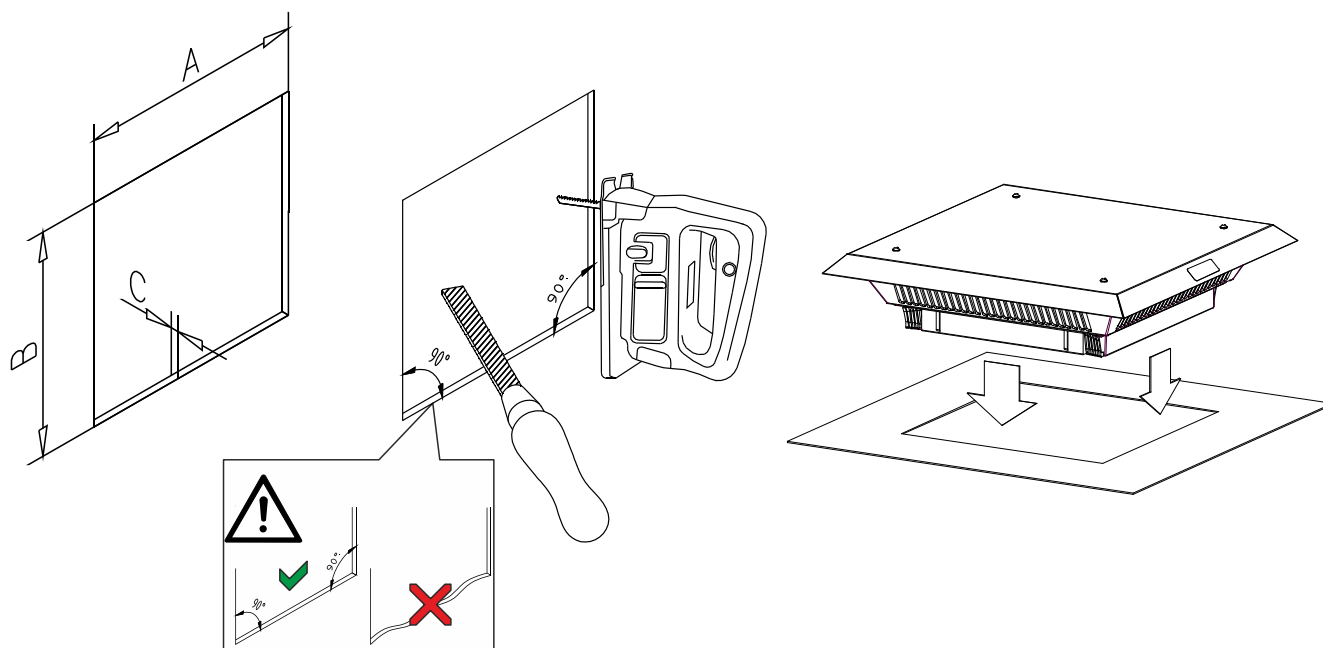
Существует опасность порезов и травм вследствие имеющихся при производстве металлических острых кромок на устройстве.

- Носите средства индивидуальной защиты (прочные на разрез перчатки).
- Работайте с осторожностью.

Для безопасной и надежной эксплуатации потолочного фильтрующего вентилятора обеспечить выполнение следующих общих требований:

- Место установки шкафа управления нужно выбрать так, чтобы обеспечивалась достаточная приточная и вытяжная вентиляция системы.
- Потолочный фильтрующий вентилятор всегда должен быть установлен в горизонтальном положении.
- Место монтажа защитить от сильного загрязнения.
- Температура окружающей среды должна быть ниже допустимой внутренней температуры шкафа управления.
- Убедитесь, что уплотнение не повреждено, в противном случае IP-защита не будет гарантирована.
- Минимальное расстояние между компонентами дугового формования и устройством: 30,5см (12") (UL508A sec. 22).
- Встроенные элементы в шкафу управления не должны препятствовать циркуляции воздуха.

4.5.2 PTF / PTFA 6x.xxx



G00103

Рис. 8.: Монтажный вырез / монтаж

| Размер | Толщина материала шкафа управления C ≥ 1,5 ... ≤ 2 мм | Толщина материала шкафа управления C > 2 ... ≤ 3 мм |
|--------|--|--|
| A | 291 мм, допуск: +1 мм, -0 мм | 291 мм, допуск: +2 ... +1 мм |
| B | 291 мм, допуск: +1 мм, -0 мм | 291 мм, допуск: +2 ... +1 мм |

Табл. 6: Размеры монтажного выреза

Условия

⚠ ОПАСНОСТЬ – Опасность для жизни в результате поражения электрическим током. Убедиться в том, что устройство обесточено.

- Все общие требования выполнены, см. «Общие положения», Страница 22.

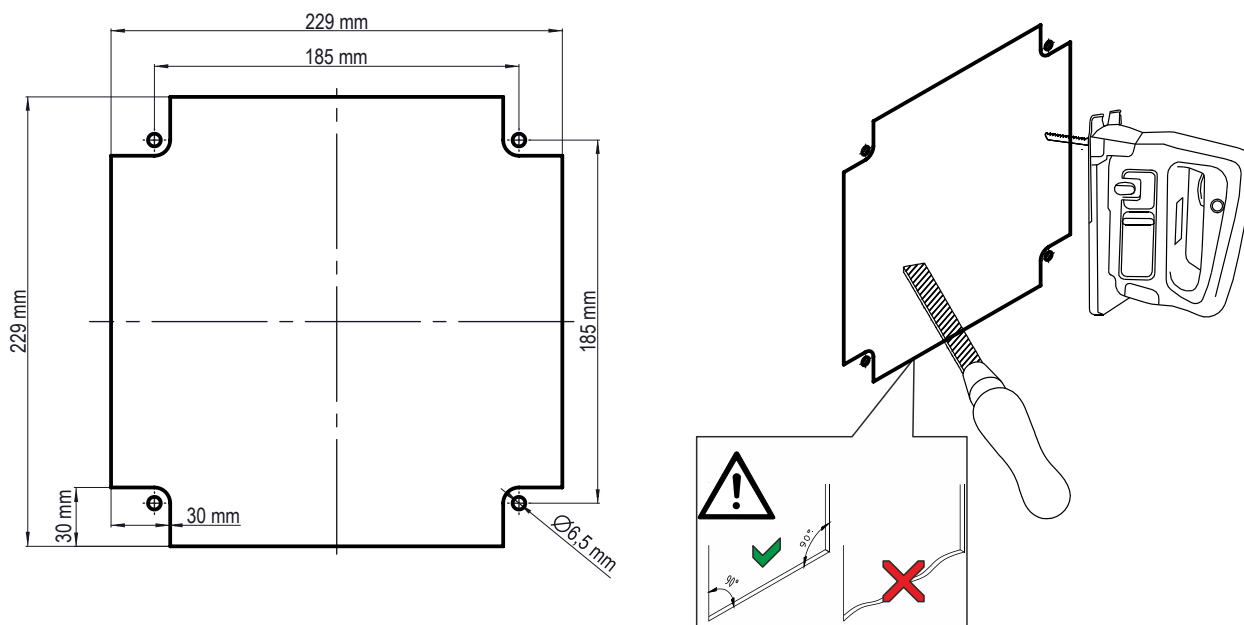
Требующиеся инструменты и материалы

- пила
- при необходимости фреза для шкафа управления
- защитные покрытия

Порядок действий

1. Для защиты от стружки выложить шкаф управления защитным покрытием.
 2. Сделайте вырез в соответствии с Рис. 8. und Табл. 6.
 - Для соответствия степени защиты IP54 режущие кромки должны быть прямыми, а прогиб шкафа управления не должен превышать 1 мм.
 3. Удалить с кромок реза заусенцы.
 4. Удалить из шкафа управления стружку и монтажные отходы.
 5. Закрепить потолочный фильтрующий вентилятор / выпускной фильтр в вырезе.
- ⇒ Устройство установлено и может быть подключено к электрической сети.

4.5.3 PTF 1200



G00103

Рис. 9.: Монтажный вырез / монтаж

ПРИМЕЧАНИЕ

Применяются общие допуски в соответствии с ISO 2768-1, класс допуска «m».

Условия

⚠ ОПАСНОСТЬ – Опасность для жизни в результате поражения электрическим током. Убедиться в том, что устройство обесточено.

- Все общие требования выполнены, см. «Общие положения», Страница 22.

Требующиеся инструменты и материалы

- пила
- при необходимости фреза для шкафа управления
- сверло 6,5 мм
- защитные покрытия

Порядок действий

1. Для защиты от стружки выложить шкаф управления защитным покрытием.
 2. Сделайте вырез в соответствии с Рис. 9.
 - Для соответствия степени защиты IP54 режущие кромки должны быть прямыми, а прогиб шкафа управления не должен превышать 1 мм.
 3. Удалить с кромок реза заусенцы.
 4. Удалить из шкафа управления стружку и монтажные отходы.
 5. Потолочный фильтрующий вентилятор поместить в вырез и привинтить к шкафу управления.
- ⇒ Устройство установлено и может быть подключено к электрической сети.

4.6 Подключение к электросети

⚠ ОПАСНОСТЬ

Опасность для жизни при поражении электрическим током!

При открытом устройстве его компоненты могут находиться под напряжением, при касании может случиться поражение электрическим током.

При работах с открытым устройством следует иметь в виду:

- Работы на электрической системе могут выполняться только уполномоченными профессиональными электриками.
- Перед началом работ на электрической системе отключить электропитание, проверить отсутствие напряжения и заблокировать ее от непреднамеренного включения.
- Оградить зону работы и повесить предупреждающую табличку.
- Электрическое подключение должно быть выполнено в соответствии с действительными правилами.

ВНИМАНИЕ

Неправильное напряжение питания!

Неправильное напряжение может стать причиной повреждения компонентов.

- Подключаемое напряжение питания должно соответствовать указанному в типовой табличке прибора. Необходимая защита в соответствии с разделом «Технические данные», Страница 16.

4.6.1 Рекомендации для подключения кабелей к устройству

Учитывать следующие пункты при подключении кабелей к устройству:

- Все кабели должны присоединяться с соответствующей разгрузкой от натяжения.
- Сечение провода макс. 2,5 мм² (AWG 14) или для PTF 1200: 4 мм² (AWG 12).
- Длина зачистки жил: 8 ... 9 мм.
- Занятия контактов должны выполняться в соответствии с электрической схемой.

4.6.2 Сетевое подключение

ОПАСНОСТЬ

Опасность для жизни при поражении электрическим током!

Неприсоединенные или неправильно установленные системы защитного заземления могут создавать опасные напряжения и удары электрическим током и вызывать тяжелые несчастные случаи.

- Все работы должны производиться только специалистами!
- Выполнять системы защитного заземления в соответствии с DIN EN 60204-1, разд. 8.2.
- Каждый корпус электрического оборудования должен быть соединен с системой защитного заземления.
- Если снимаются детали, например, при выполнении работ по техническому обслуживанию, удостовериться, что система защитного заземления для остальных деталей не прервана.

ОПАСНОСТЬ

Электрическая дуга может стать причиной травм или пожара!

При разъединении и соединении штекерных разъемов подключения к сети под нагрузкой или под напряжением могут возникать электрические дуги, опасные напряжения и удары электрическим током.

- Не разрешается никогда вставлять или извлекать штекерный разъем подключения к сети под напряжением.
- Отключить электропитание питания перед началом работы на блоке питания устройства и предотвратить его от непреднамеренного включения.
- Работы на штекерных соединителях выполнять только при достаточном освещении.

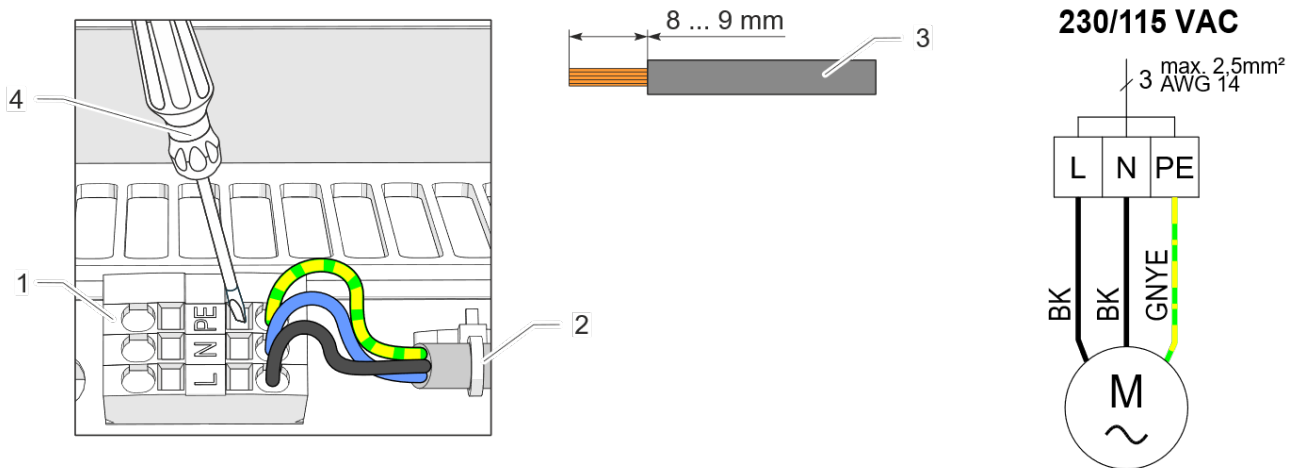
ПРЕДОСТЕРЕЖЕНИЕ

Риск возгорания!

Опасность возникновения пожара из-за малых сечений проводов. Слишком малое сечение провода ведет к его перегреву.

- Выполнять сечения проводов в соответствии с потреблением тока устройствами и длиной кабеля.
 - Кабель сетевого питания защищать предохранителем, указанным в технических данных.
-
- Потолочный вентилятор должен быть подключен к сети через полюсное изолирующее устройство в соответствии с категорией перенапряжения III (IEC 61058-1).
 - Устройство не имеет собственной защиты от перенапряжения. Производитель коммутационного оборудования или пользователь должен принять меры по эффективной защите от молний и перенапряжения со стороны сети.
 - Устройства классифицируются по категории перенапряжения III. Напряжение в сети не должно превышать допуск $\pm 10\%$.

4.6.2.1 Подключение сетевого питания PTF 6x.xxx



G00105

Рис. 10: Подключение питания PTF 6x.xxx

| | | | |
|---|--|---|--|
| 1 | Клеммная колодка для подключения к сети | 3 | Кабель 1,5 до 2,5 мм ² , длина зачистки 8 до 9 мм |
| 2 | Компенсатор натяжения (кабельные стяжки) | 4 | Отвертка (слот, макс. 3,5 мм) |

ПРИМЕЧАНИЕ

Защитные провода в кабеле для подключения к сети не являются проводами для выравнивания потенциалов.

Условие

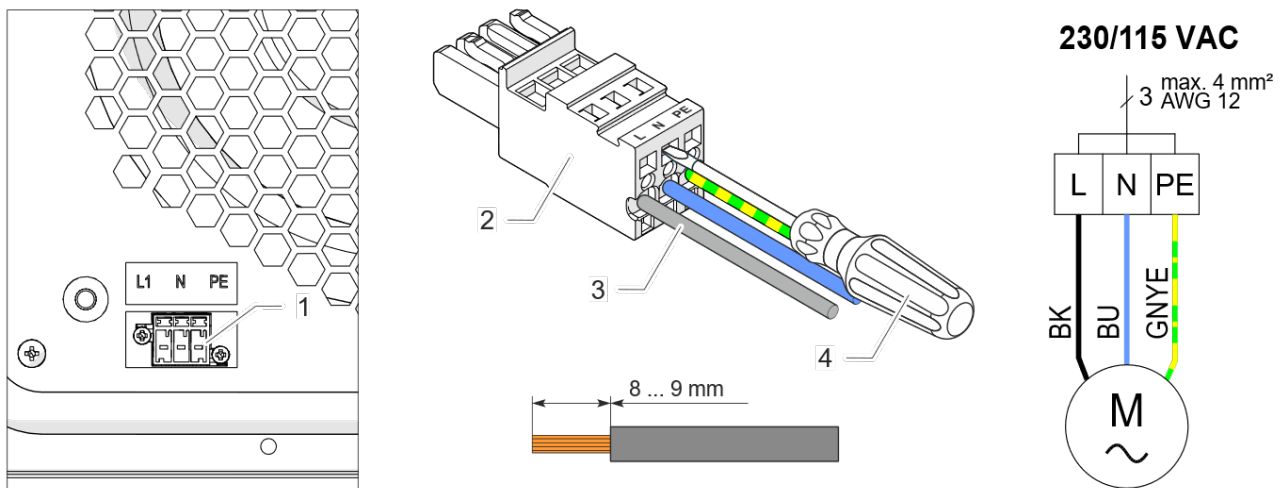
⚠ ОПАСНОСТЬ – Опасность для жизни в результате поражения электрическим током. Убедиться в том, что устройство обесточено.

- Все общие требования для безопасной и надежной эксплуатации обеспечены.

Порядок действий

1. Выполните подключение сетевого питания в соответствии с электрической схемой (обозначение клеммы).
 2. С помощью щелевой отвертки открыть клемму с пружинным зажимом сетевой клеммной колодки и подключить к ней провода.
ВНИМАНИЕ – Опасность повреждения клеммы с пружинным зажимом. Прочно вставить отвертку в клемму с пружинным зажимом. Никогда не поворачивайте ее, так как это приведет к повреждению клеммы с пружинным зажимом.
 2. Закрепите сетевой кабель питания на кабельной стяжке компенсатора натяжения.
 3. Перед включением удостовериться, что напряжение сети соответствует данным типовой таблички.
- ⇒ Электрическое подключение потолочного фильтрующего вентилятора выполнено.

4.6.2.2 Подключение питания PTF 1200



G00104

Рис. 11: Сетевой штекер PTF1200

| | | | |
|---|----------------|---|---|
| 1 | Сетевой штекер | 3 | Кабель 1,5 до 4 мм ² , длин зачистки 8 до 9 мм |
| 2 | Контрштекер | 4 | Отвертка (слот, макс. 3,5 мм) |

ПРИМЕЧАНИЕ

Защитные провода в кабеле для подключения к сети не являются проводами для выравнивания потенциалов.

Условие

⚠ ОПАСНОСТЬ – Опасность для жизни в результате поражения электрическим током. Убедиться в том, что устройство обесточено.

- Все общие требования для безопасной и надежной эксплуатации обеспечены.

Порядок действий

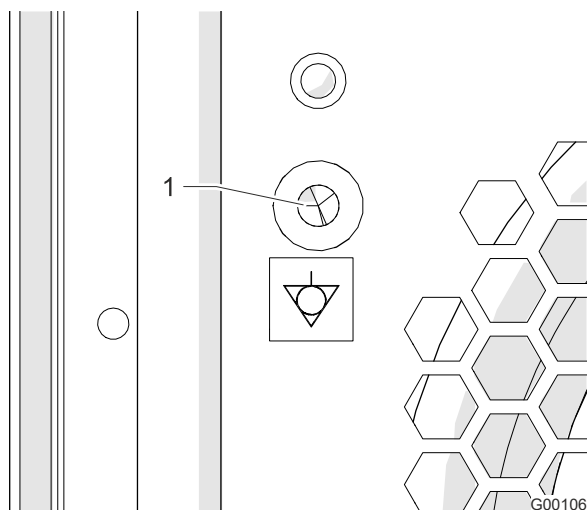
1. Выполните подключение сетевого питания в соответствии с электрической схемой (обозначение клеммы).
2. С помощью щелевой отвертки открыть клемму с пружинным зажимом контрштекера и подключить к нему провода.

ВНИМАНИЕ – Опасность повреждения клеммы с пружинным зажимом.

Прочно вставить отвертку в клемму с пружинным зажимом. Никогда не поворачивайте ее, так как это приведет к повреждению клеммы с пружинным зажимом.

3. Вставьте контрштекер в сетевой разъем.
 4. Перед включением удостовериться, что напряжение сети соответствует данным типовой таблички.
- ⇒ Электрическое подключение потолочного фильтрующего вентилятора выполнено.

4.6.3 Выравнивание потенциалов (только для PTF 1200)




- 1 Функциональное выравнивание потенциалов  (с резьбой М6), для обмена сигналами между устройством и шкафом управления с низким уровнем помех.

Рис. 12: Выравнивание потенциалов PTF 1200

ПРИМЕЧАНИЕ

Выравнивание потенциалов обеспечивается заказчиком

Если устройство интегрировано в существующую систему выравнивания потенциалов заказчика по причинам ЭМС, можно подключить провод к точке подключения системы функционального выравнивания потенциалов.

Точка подключения помечена соответствующим символом переключения.

5 Текущий ремонт и техническое обслуживание

5.1 Правила техники безопасности

ОПАСНОСТЬ

Опасность для жизни при поражении электрическим током!

При открытом устройстве его компоненты могут находиться под напряжением, при касании может случиться поражение электрическим током.

При работах с открытым устройством следует иметь в виду:

- Работы на электрической системе могут выполняться только уполномоченными профессиональными электриками.
- Перед началом работ на электрической системе отключить электропитание, проверить отсутствие напряжения и заблокировать ее от непреднамеренного включения.
- Оградить зону работы и повесить предупреждающую табличку.
- Электрическое подключение должно быть выполнено в соответствии с действительными правилами.

ПРЕДОСТЕРЕЖЕНИЕ

Опасность в результате неправильного технического обслуживания / ремонта!

Риску получения травмы особенно подвержены лица, не имеющие необходимой квалификации и не прошедшие инструктаж по проведению соответствующих работ.

- Техническое обслуживание / текущий ремонт устройства должны осуществлять лицами, знакомыми с этими работами, а также ознакомленными с возможными опасностями и имеющие достаточную квалификацию.
- Перед началом работ по техническому обслуживанию всегда выключать разъединитель/контактор.
- Выждать фазу разряда электрических компонентов длительностью в 10 минут. Лишь затем открывать устройство.
- Удостовериться, что вентиляторы остановлены и больше не вращаются.
- После замены неисправных деталей или компонентов необходимо проверить надлежащую и безопасную работу устройства.

ВНИМАНИЕ

Опасность порезов и травм!

Существует опасность порезов и травм вследствие имеющихся при производстве металлических острых кромок на устройстве.

- Носите средства индивидуальной защиты (прочные на разрез перчатки).
- Работайте с осторожностью.

ВНИМАНИЕ

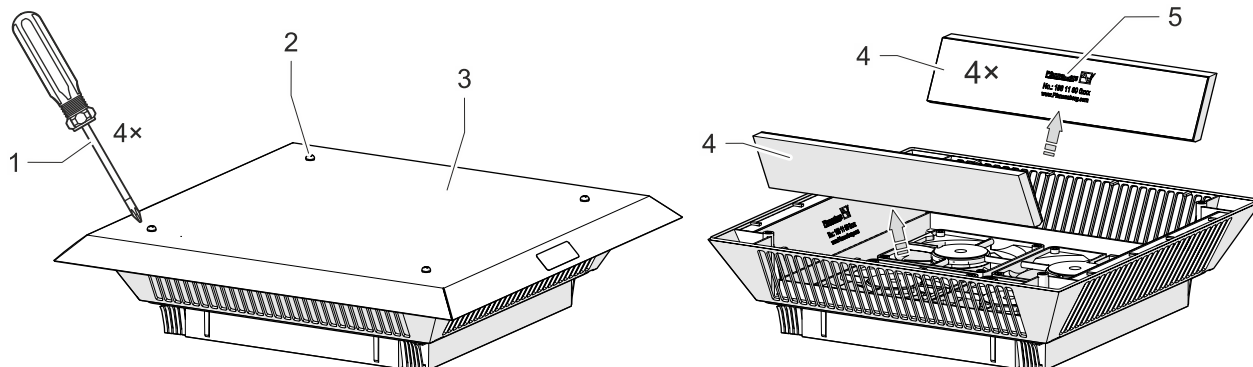
Опасность повреждения устройства!

Риск повреждения устройства при использовании неоригинальных запасных частей.

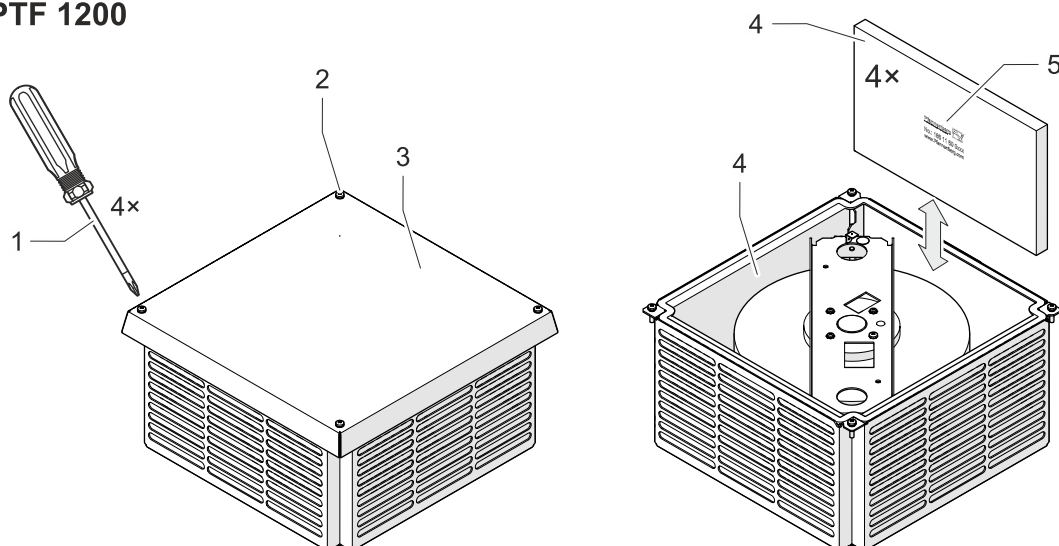
- Только оригинальные детали подлежат контролю качества изготовителя.
- Для безопасной и надежной работы использовать только оригинальные детали изготовителя.

5.2 Фильтр-маты очистить/ заменить

PTF 6x.xxx
PTFA 6x.xxx



PTF 1200



G00107

Рис. 13: очистить или заменить фильтр-мат

| | | | |
|---|-----------------------------|---|------------------------|
| 1 | Отвертка с крестовым шлицом | 4 | Фильтр-маты (4×) |
| 2 | Винты крышки (4×) | 5 | Маркировка фильтр-мата |
| 3 | Крышка | | |

ВНИМАНИЕ**Возможность повреждения компонентов!**

Повреждение фильтр-мата в результате ненадлежащего выполнения работ по очистке.

- Избегать водяной струи с высоким давлением.
- Фильтр-мат не выжимать.
- Незамедлительно заменять фильтр-маты, загрязненные маслом или консистентной смазкой.

ПРИМЕЧАНИЕ

Интервалы времени для чистки или замены фильтр-матов сильно зависят от загрязненности окружающего воздуха.

Условия

- Устройство выключено.

⚠ ОПАСНОСТЬ – Опасность для жизни в результате поражения электрическим током. Убедиться в том, что устройство обесточено.

Требующиеся инструменты и материалы

- Щетка
- Вода ниже 40 °C
- Мягкое моющее средство
- Пылесос или напорный воздушный очиститель

Порядок действий

1. Обесточить устройство
 2. Снять крышку.
 - Убедитесь, что кабель заземления не ослаблен и не поврежден.
 3. Снять фильтр-мат и очистить или заменить, если он не может быть очищен.
 - Фильтр-мат промыть водой до 40 °C и обычным мягким моющим средством.
 - В случае сухих загрязнений фильтр-мат выбить, пропылесосить или продуть.
 4. Установить очищенный фильтр-мат.
 - Убедитесь в правильности положения установки. Этикетка на фильтр-мате должна быть обращена внутрь.
 5. Установить и крепко завинтить крышку.
 - Убедитесь, что кабель заземления подключен правильно и не заземлен.
 6. Проверить, чтобы после чистки была обеспечена надлежащая и безопасная эксплуатация.
- ⇒ Фильтр-маты заменены.

6 Устранение неисправностей в процессе эксплуатации

6.1 Общие положения

| Неисправность | Возможные причины | Меры по устранению |
|--|--|--|
| Вентилятор не работает | Отсутствует источник питания. | Проверить электропитание. |
| Устройство недостаточно рассеивает тепло | Фактические условия применения выходят за рамки рабочего режима. | Проверить температуру наружного воздуха и внутреннюю нагрузку. |
| | Фильтр грязный | Прочистить фильтр, при необходимости заменить. |
| | Вентилятор неисправен. | Связаться по телефону с авторизованным персоналом, заменить вентилятор. |
| | Нарушена циркуляция воздуха в шкафу управления. | Проверить встроенные элементы и обходные пути в шкафу управления. Проверьте расход воздуха на входе и выходе. |

Табл. 7: Общие оперативные проблемы

7 Вывод из эксплуатации

ОПАСНОСТЬ

Опасность для жизни при поражении электрическим током!

При открытом устройстве его компоненты могут находиться под напряжением, при касании может случиться поражение электрическим током.

При работах с открытым устройством следует иметь в виду:

- Работы на электрической системе могут выполняться только уполномоченными профессиональными электриками.
- Перед началом работ на электрической системе отключить электропитание, проверить отсутствие напряжения и заблокировать ее от непреднамеренного включения.
- Оградить зону работы и повесить предупреждающую табличку.
- Электрическое подключение должно быть выполнено в соответствии с действительными правилами.

ВНИМАНИЕ

Опасность заземления при выводе устройств из эксплуатации

При демонтаже устройств можно заземлить руки и другие части тела.

Если устройства постоянно не используются или утилизируются, соблюдайте информацию, содержащуюся в разделе «Демонтаж и утилизация», Страница 36!

ПРИМЕЧАНИЕ

Отслужившие свой срок устройства надлежащим образом утилизирует также компания Pfannenberg. Доставка на один из наших заводов должна осуществляться безвозмездно.

8 Демонтаж и утилизация

После истечения срока службы устройство должно быть демонтировано и утилизировано экологически безопасным способом.



Оборудование, помеченное рядом символом, не должно утилизироваться как несортированные муниципальные отходы (бытовые отходы).

Оно должно собираться как отходы электрического и электронного оборудования.

Для получения дополнительной информации по утилизации отсканируйте QR-код или посмотрите на веб-сайте www.pfannenberg.com/disposal.

8.1 Правила техники безопасности

Все работы могут выполняться только квалифицированным персоналом. При этом должно быть учтено следующее:

- минимальная квалификация
- это Руководство
- применимые местные правила и законы
- внутрипроизводственные правила работы, эксплуатации и техники безопасности

При выполнении всех работ необходимо носить соответствующие индивидуальные защитные средства.

⚠ ОПАСНОСТЬ

Опасность для жизни при поражении электрическим током!

При открытом устройстве его компоненты могут находиться под напряжением, при касании может случиться поражение электрическим током.

При работах с открытым устройством следует иметь в виду:

- Работы на электрической системе могут выполняться только уполномоченными профессиональными электриками.
- Перед началом работ на электрической системе отключить электропитание, проверить отсутствие напряжения и заблокировать ее от непреднамеренного включения.
- Оградить зону работы и повесить предупреждающую табличку.
- Электрическое подключение должно быть выполнено в соответствии с действительными правилами.

⚠ ВНИМАНИЕ

Опасность порезов и травм!

Существует опасность порезов и травм вследствие имеющих при производстве металлических острых кромок на устройстве.

- Носите средства индивидуальной защиты (прочные на разрез перчатки).
- Работайте с осторожностью.

ПРИМЕЧАНИЕ

Демонтаж и утилизация должны выполняться эксплуатирующей организацией или назначенными ею лицами.

За получением информации по экологически безопасной утилизации обращайтесь в местные муниципальные органы власти или в специализированные фирмы.

8.2 Демонтаж

Условия

⚠ ОПАСНОСТЬ – Опасность для жизни в результате поражения электрическим током. Убедиться в том, что устройство обесточено.

Порядок действий

1. Отключить устройство, заблокировать его от непреднамеренного включения и выждать, пока температура всех элементов не опустится ниже 40 °С.
2. Физически отключить линии энергообеспечения от устройства, разрядить аккумулированную оставшуюся энергию.
3. Очистить устройство от загрязнений.
4. Удалить производственные и вспомогательные материалы и утилизировать в соответствии с требованиями по охране окружающей среды.
5. Разобрать устройство по материалам.
 - Соблюдайте все действующие местные правила охраны труда и охраны окружающей среды.

8.3 Утилизация

ПРИМЕЧАНИЕ

Отслужившие свой срок устройства надлежащим образом утилизируются также компания Pfannenberg. Доставка на один из наших заводов должна осуществляться безвозмездно.

Если не было достигнуто соглашение о возврате и утилизации, то следует разобранные компоненты отправлять на переработку для повторного использования:

- Металлический лом
- Передать детали из пластмассы для повторной переработки
- Прочие части утилизировать, рассортировав их в зависимости от материала, из которого они изготовлены

Элементы устройства включают в себя следующие материалы:

- пластмассы
- цветные металлы
- нержавеющую сталь
- стальные и алюминиевые элементы
- электронные узлы

9 Запчасти и дополнительные принадлежности

ПРИМЕЧАНИЕ

При заказе запасных деталей и принадлежностей всегда указывать номер детали компании Pfannenberg.

| № | Обозначение |
|-------------|---|
| 18611600193 | Фильтр-мат (20 шт.) PTF 1200 |
| 18611600143 | Фильтр-мат (20 шт.) PTF 61.000(S), PTF 60.700, PTFA 60.000L |
| 18611600124 | Фильтр-мат (20 шт.) PTF 60.500, PTFA 60.000 |
| 17121000000 | Термостат шкафа управления (дополнительное оборудование) |
| 18611100001 | Вентилятор PTF 1200 230 В, 1~ |
| 18611000045 | Вентилятор PTF 61.000 230 В, 1~, PTF 61.000S 230 В, 1~ |
| 18611000048 | Вентилятор PTF 61.000 115 В, 1~ |
| 18611000044 | Вентилятор PTF 60700 230 В, 1~ |
| 18611000047 | Вентилятор PTF 60.700 115 В, 1~ |
| 18611000052 | Вентилятор PTF 60.500 230 В, 1~ |
| 18611000053 | Вентилятор PTF 60.500 115 В, 1~ |
| 18110000003 | Транспортная блокировка PTF / PTFA 6х.xxx |

Табл. 8: Список запасных частей и дополнительных принадлежностей

Исключение ответственности:

Вся содержащаяся информация была
тщательно проверена.
Но мы не даем никакой гарантии в
отношении полноты и правильности данных.

Выходные данные:

Pfannenberg GmbH
Werner-Witt-Straße 1
21035 Hamburg
Тел. +49 40 734 12-0
www.pfannenberg.com