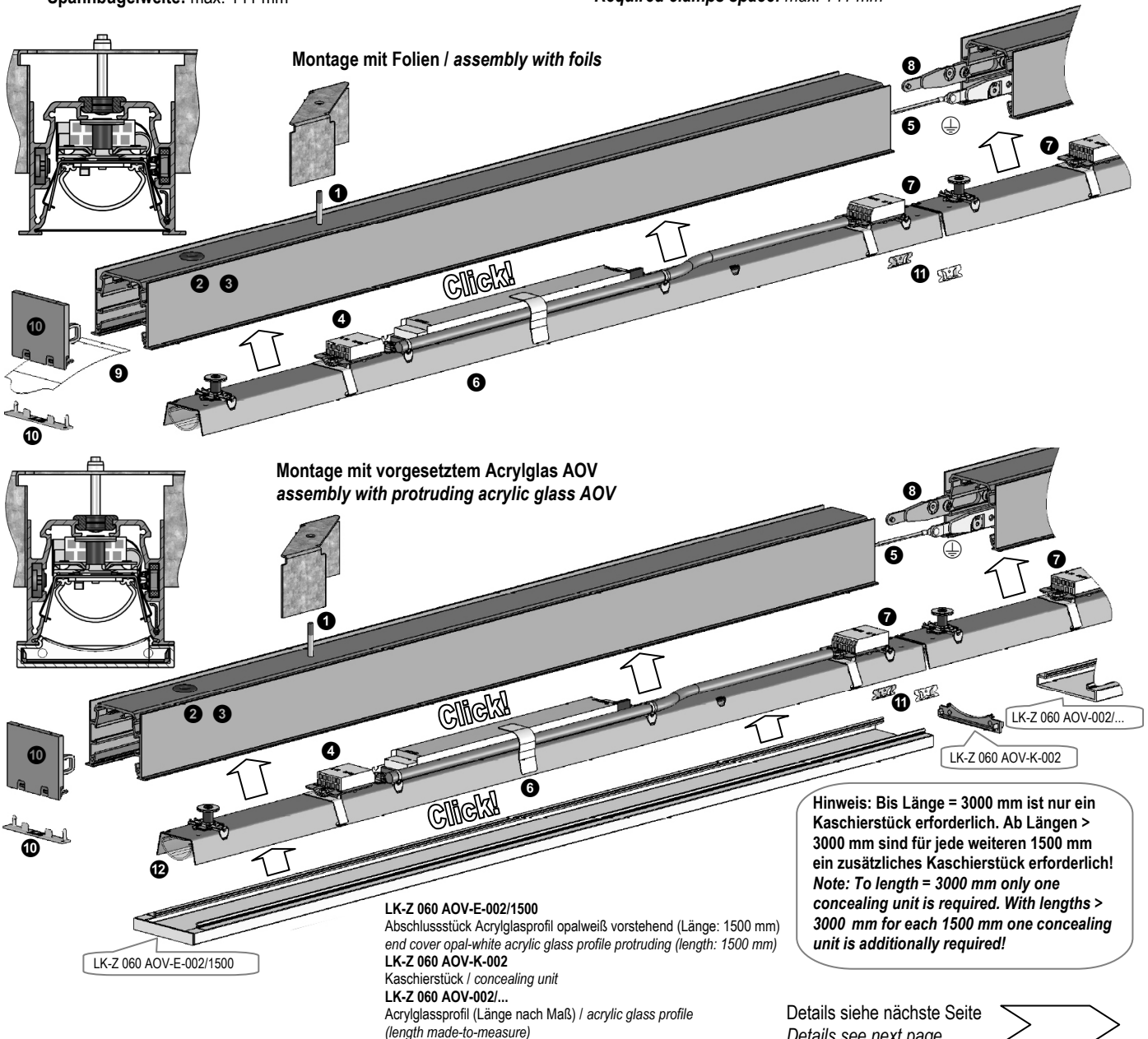


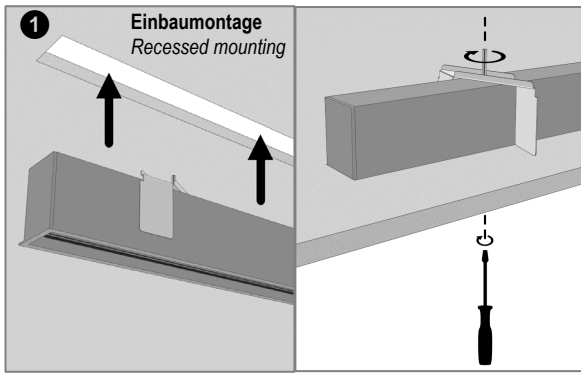
(D)

- Beachten Sie folgende Montageanweisungen und Hinweise:  
818278 Allgemeines Hinweisblatt für LED-Leuchten  
830871 Montageanweisung für Lichtlenkungsfolien (nanoOptix) ⑨  
827460 Montageanweisung für Verbindungsfedern ⑪  
827473 Montageanweisung für AOV Abschirmfolie ⑫  
Für Verbinder, Abhängungen und Wandhalter beigelegte Montageanweisungen beachten.
- Immer zuerst Profile ohne Lichteinsätze montieren und danach Verbinder mit Exzentrern festziehen. Vor dem Einbau Enddeckel montieren!
- Die thermische Längenausdehnung des Aluminiumprofils beträgt bei  $dT = 10$  Kelvin 0.3 mm pro Meter.
- Einbaulänge: Profillänge + 2 x 5 mm (Enddeckelstärke)  
Ausschnitt: (Einbaulänge + 2 mm) x 64 mm  
Einbautiefe: 82 mm  
Deckenstärke: 5 - 25 mm  
Spannbügelweite: max. 141 mm

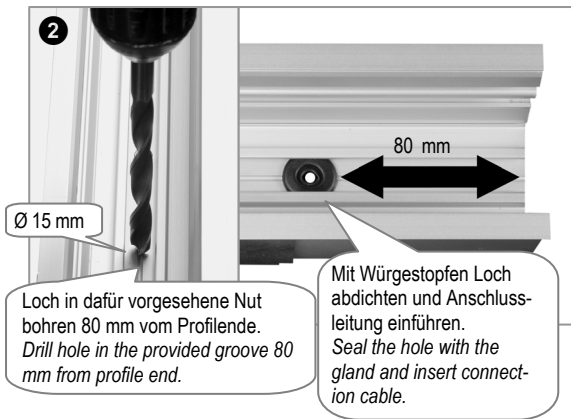
(GB)

- Consider the following installation instructions and notes:  
818278 general notes for LED luminaires  
830871 installation instruction for light-control foils (nanoOptix) ⑨  
827460 installation instruction for connecting springs ⑪  
827473 installation instruction for AOV shielding foil ⑫  
For connectors, suspensions and wall brackets consider the enclosed installation instructions.
- First mount profiles without light-inserts and then fix the mechanical connectors with eccentrics. Mount end covers before ceiling installation!
- The linear thermal expansion of the aluminium profile is about 0.3 mm per meter at  $dT = 10$  Kelvin.
- Recessed length: profile length + 2 x 5 mm (thickness of end covers)  
Cut-out: (recessed length + 2 mm) x 64 mm  
Installation depth: 82 mm  
Ceiling thickness: 5 - 25 mm  
Required clamps space: max. 141 mm





**1** Einbaumontage  
Recessed mounting



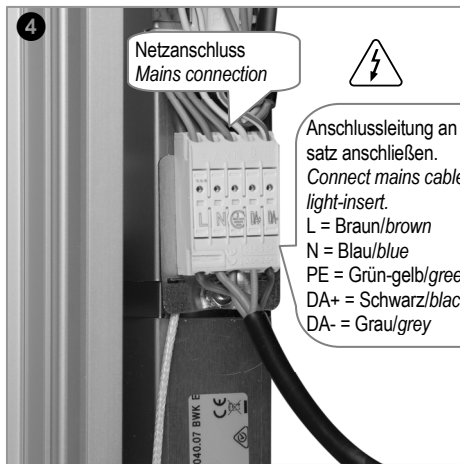
**2** Loch in dafür vorgesehene Nut bohren 80 mm vom Profilende.  
Drill hole in the provided groove 80 mm from profile end.

Ø 15 mm

Mit Würgestopfen Loch abdichten und Anschlussleitung einführen.  
Seal the hole with the gland and insert connection cable.



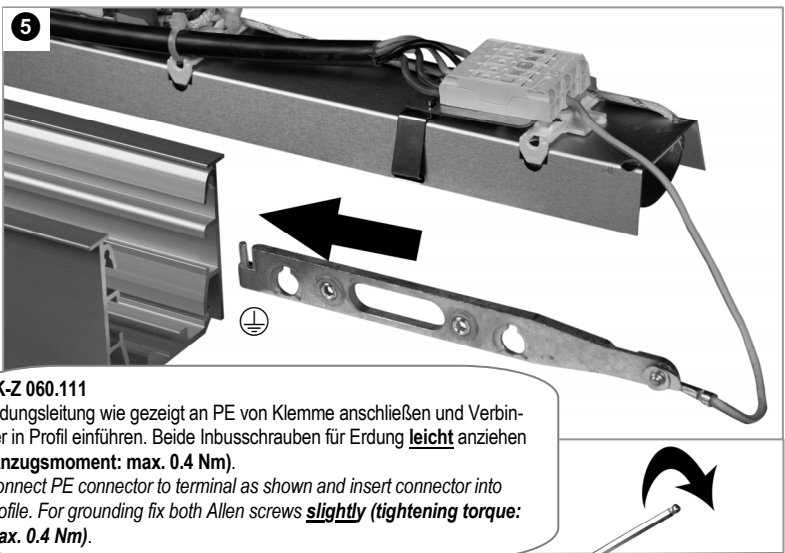
**3** Zugentlastung anbringen.  
Fix strain-relief.



**4** Netzanschluss  
Mains connection

Anschlussleitung an Lichteinsatz anschließen.  
Connect mains cable to light-insert.

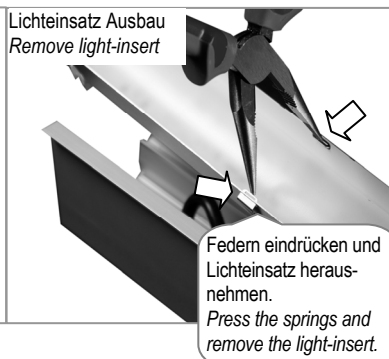
L = Braun/brown  
N = Blau/blue  
PE = Grün-gelb/green-yellow  
DA+ = Schwarz/black  
DA- = Grau/grey



**5** LK-Z 060.111 Erdungsleitung wie gezeigt an PE von Klemme anschließen und Verbindler in Profil einführen. Beide Inbusschrauben für Erdung leicht anziehen (Anzugsmoment: max. 0.4 Nm).  
Connect PE connector to terminal as shown and insert connector into profile. For grounding fix both Allen screws slightly (tightening torque: max. 0.4 Nm).

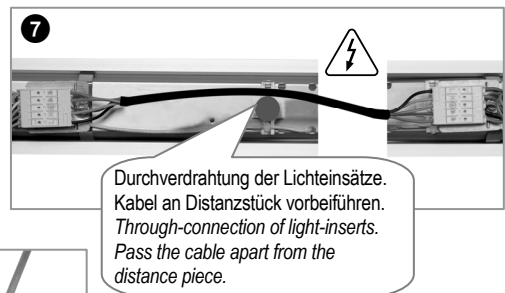


**6** Lichteinsatz Einbau  
Install light-insert.

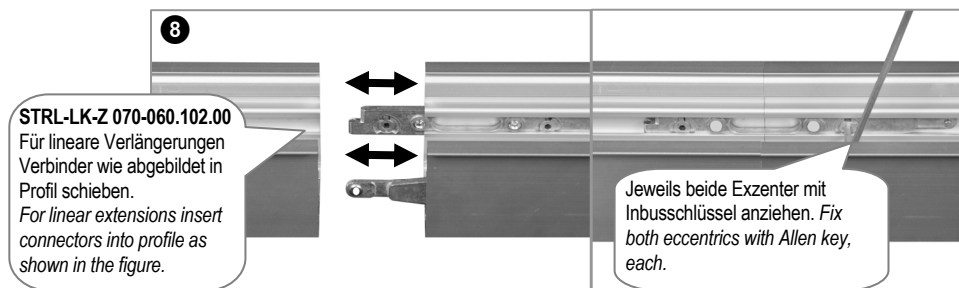


**6** Lichteinsatz Ausbau  
Remove light-insert

Federn eindrücken und Lichteinsatz herausnehmen.  
Press the springs and remove the light-insert.

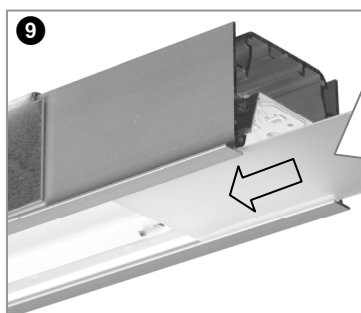


**7** Durchverdrahtung der Lichteinsätze. Kabel an Distanzstück vorbeiführen.  
Through-connection of light-inserts. Pass the cable apart from the distance piece.

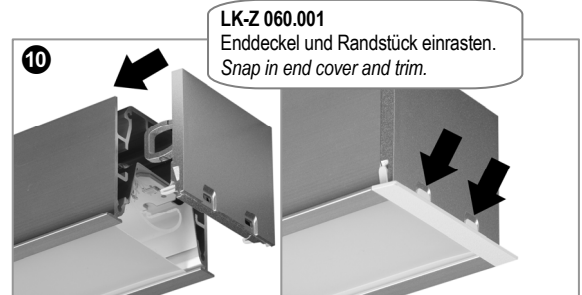


**8** STRL-LK-Z 070-060.102.00 Für lineare Verlängerungen Verbindler wie abgebildet in Profil schieben.  
For linear extensions insert connectors into profile as shown in the figure.

Jeweils beide Exzenter mit Inbusschlüssel anziehen. Fix both eccentrics with Allen key, each.



**9** ! STRL-LK060-Z 690... Lichtlenkungsfolien von Rolle einziehen. Montageanweisung 830871 für Lichtlenkungsfolien (nanoOptix) beachten!  
! Insert the STRL-LK060-Z 690... light-control foils (from roll). Consider installation instruction 830871 for light-control foils (nanoOptix)!



**10** LK-Z 060.001 Enddeckel und Randstück einrasten.  
Snap in end cover and trim.