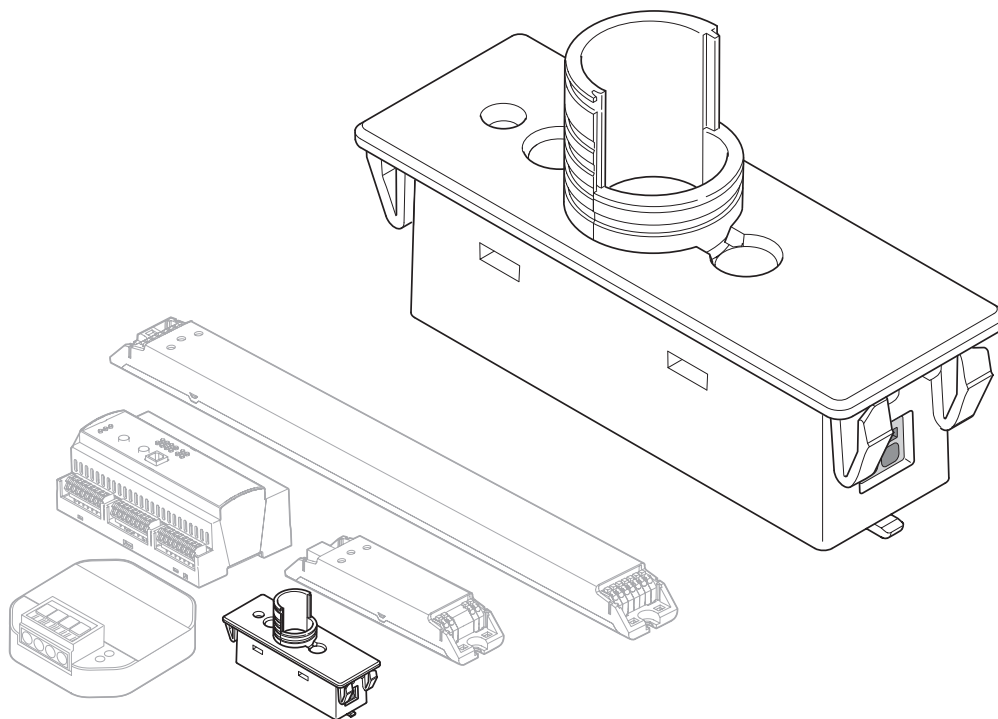
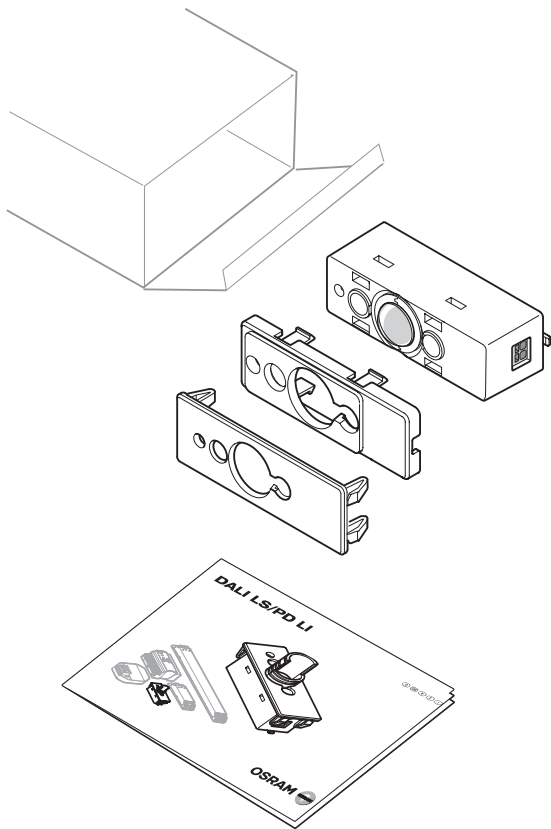


DALI LS/PD LI

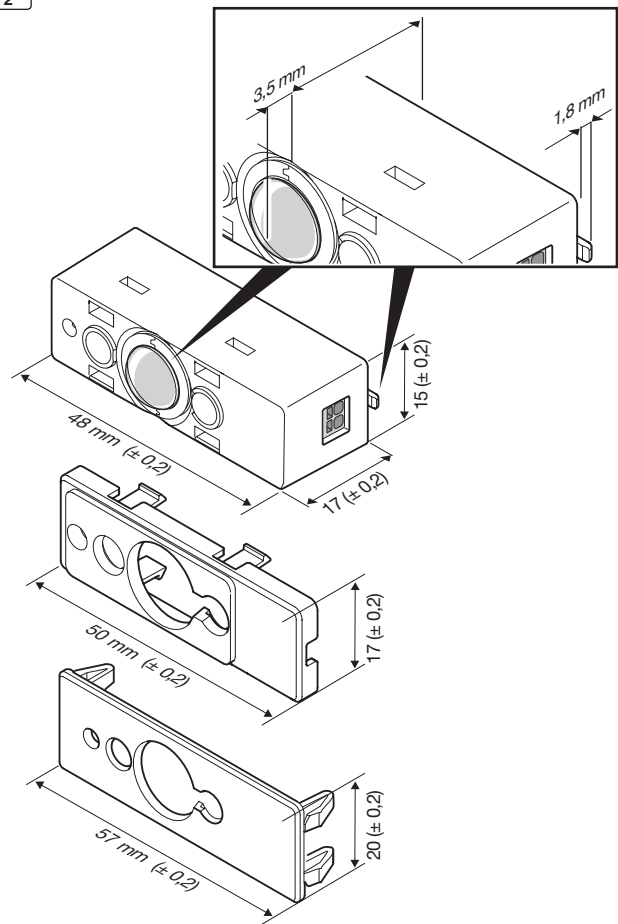
D GB E F I

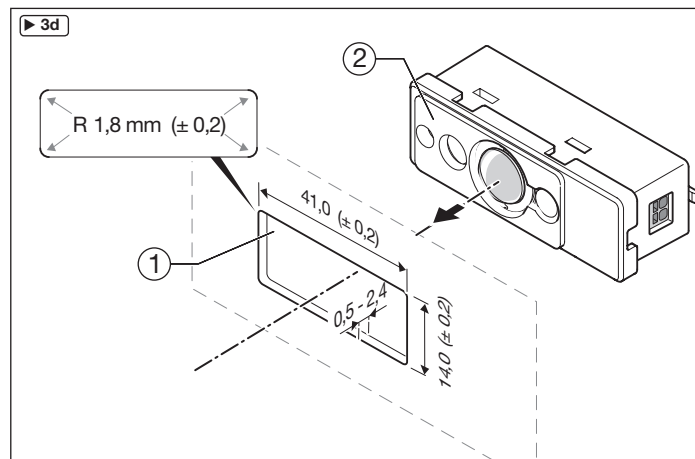
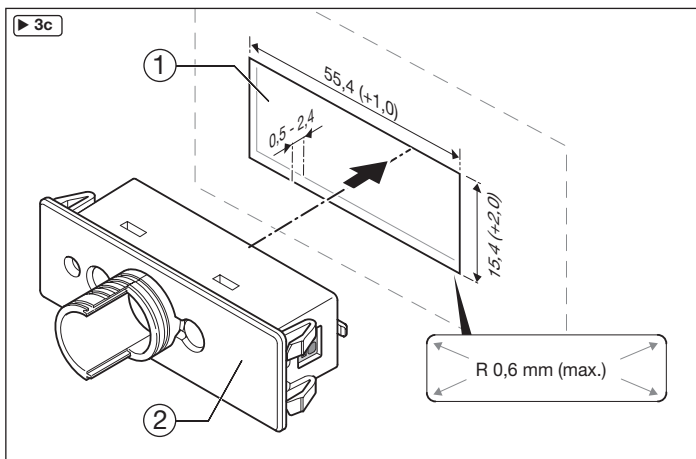
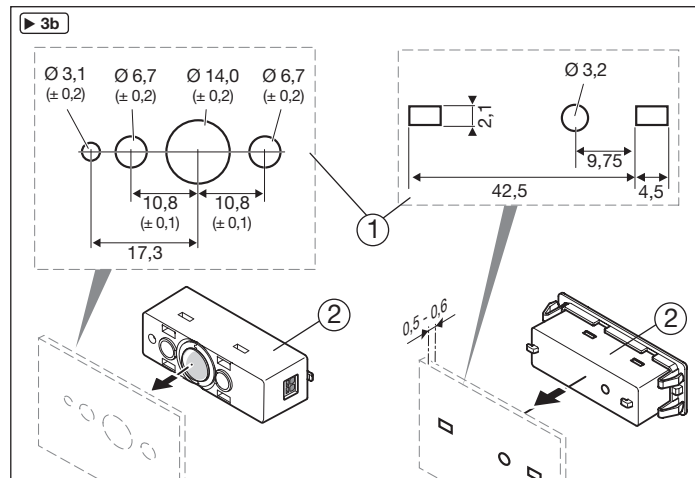
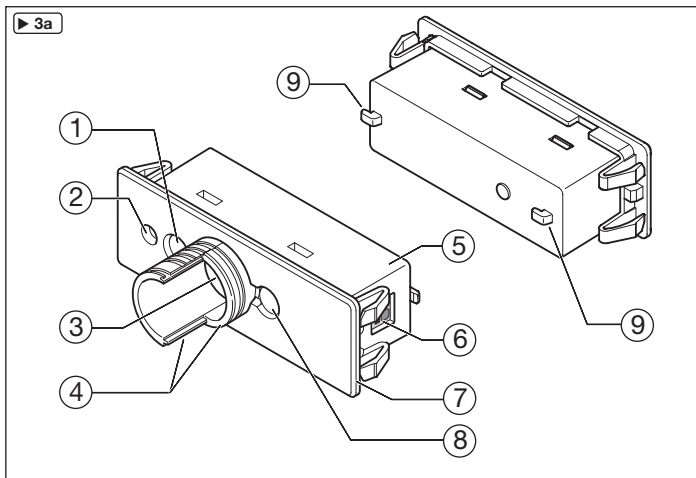


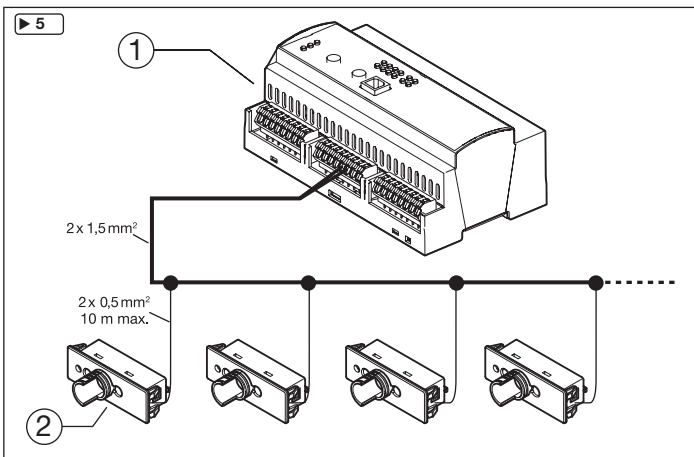
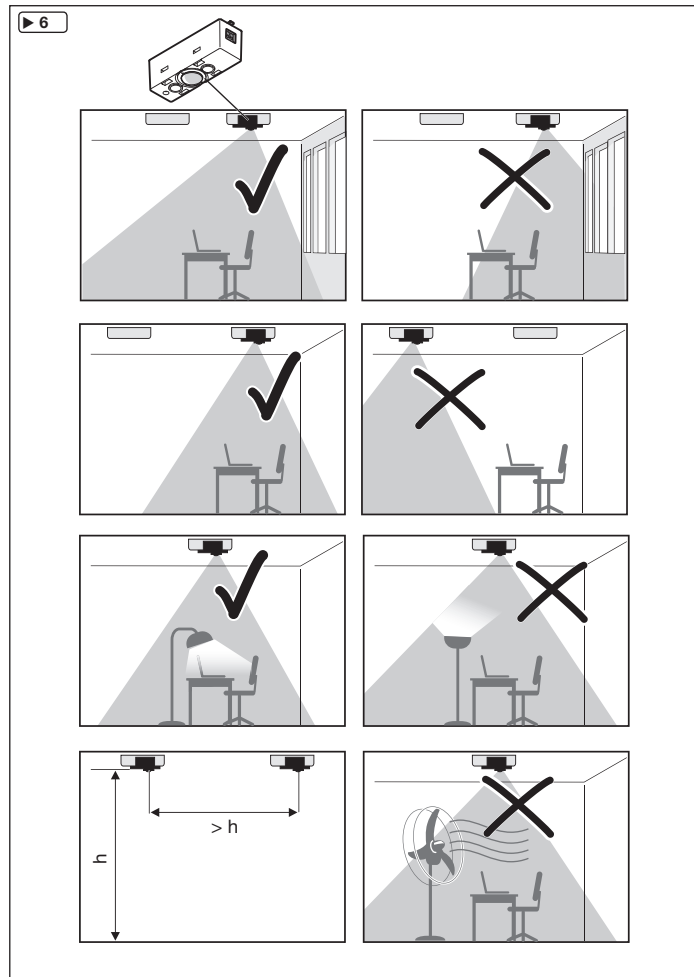
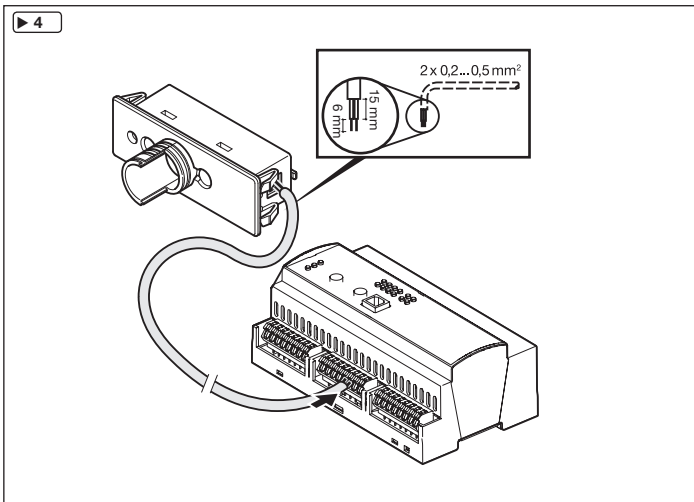
▶ 1

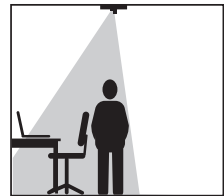
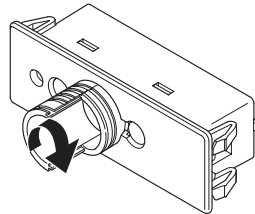
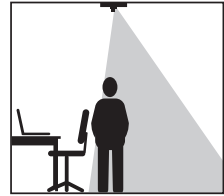
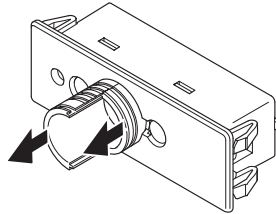
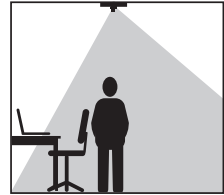
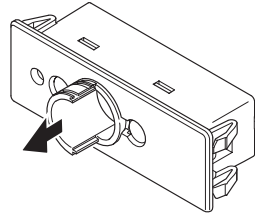
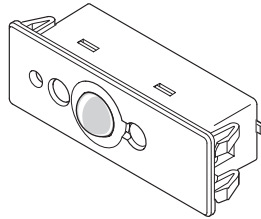
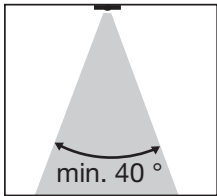
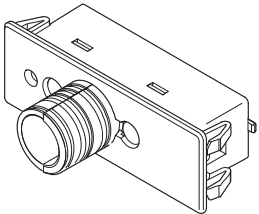
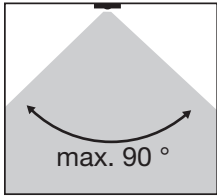
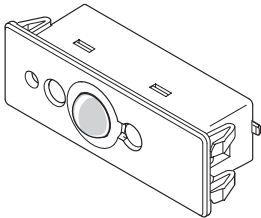
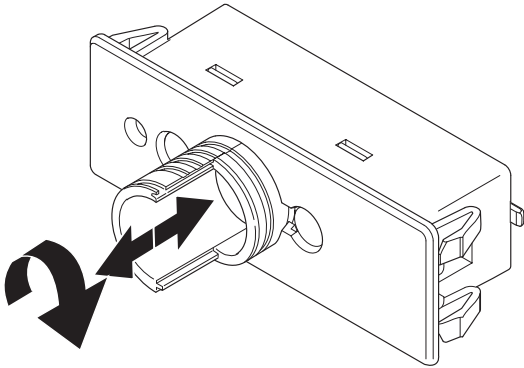


▶ 2











DALI LS/PD LI, Installation + Bedienung

1 Allgemeine Hinweise

1.1 Symbole und Abkürzungen in dieser Anleitung

| | |
|-------|---|
| • | Listenpunkt, Aufzählung |
| 1. | nummerierte Handlungsschritte mit vorgegebener Reihenfolge |
| ▶ 2.2 | Verweis auf Abschnitt (z. B. 2.2) bzw. separate Anleitung (dann ohne Ziffern) |
| ▶ 13 | Bildverweis (z. B. auf Bild 13) |
| SP | Abkürzung für „Short Press / Taste kurz drücken“ (<0,5 s) |
| VLP | „Very Long Press / Taste sehr lange drücken“ (>10 s) |

1.2 Bestimmungsgemäße Verwendung

Dieses Produkt ist speziell für die Benutzung mit Lichtmanagement-Systemen für Leuchten entwickelt und vorgesehen. Jede andere als die in dieser Anleitung beschriebene Verwendung ist nicht bestimmungsgemäß.

2 Montage und Installation

2.1 Sensor und Vernetzung ▶ 4

Benennung der Einzelteile ▶ 3a

- (1) Anzeige-LED
- (2) Sensor-Taste (im Gehäuse versenkt)
- (3) Präsenzsensord
- (4) 2 Shutter (Erfassungsbereich/Präsenz einstellen)
- (5) Sensorgehäuse
- (6) Anschluss DALI Leitung
- (7) Abdeckung
- (8) Helligkeitssensord
- (9) Befestigungsfasen

Anschluss von mehreren Sensoren über DALI an die Steuereinheit (1) ▶ 5

2.2 Anschluss

Anschluss des Sensorkabels (DALI Leitung) zwischen Steuereinheit und Sensor ▶ 4

2.3 Montage-Optionen an der Leuchte

Dafür gibt es 2 unterschiedliche Abdeckungen sowie die Möglichkeit der individuellen Einpassung in das Leuchtengehäuse:

- Abdeckung (2) zur Sensorinstallation von außen durch Aussparung (1) im Leuchtengehäuse ▶ 3c. Die Abdeckung wird vor Sensorinstallation auf den Sensor aufgesetzt und beide zusammen in die Öffnung im Leuchten-Gehäuse eingesetzt.
- Abdeckung (2) zur Sensorinstallation von innen ▶ 3d. Die Abdeckung wird auf das Sensorgehäuse aufgesetzt. Bei korrekter Einbauposition des Sensors sitzt die erhabene Fläche der Abdeckung bündig in der Leuchtenaussparung (1).
- Sensorinstallation von innen ohne separate Abdeckung ▶ 3b. Öffnungen im Leuchtengehäuse (1) müssen passgenau für den Sensor (2) hergestellt werden.

Befestigungsfasen (9) an der Sensor-Unterseite für einfache Montage an entsprechendem Gegenstück ▶ 3a

2.4 Montage-Ort

▶ 6

3 Funktion, Einstellungen

Verwendung des Sensors und Konfiguration im System ► separate Anleitung der entsprechenden Steuereinheit.

3.1 Erfassungsbereich Präsenzerkennung einstellen

Zur gezielten Nutzung der Präsenzerkennung kann/muss der Erfassungsbereich des Sensors abhängig von den räumlichen Gegebenheiten eingestellt werden ► **7**.

1. Einen oder beide Shutter nach Erfordernis ausziehen/einschieben bzw. drehen.
2. Durch Ändern der Shutter-Position den Erfassungsbereich des Sensors richtungsabhängig beeinflussen, um ungewollte Präsenzerkennung zu verhindern.

3.2 Sensor-Taste ► **3a**

Diese Taste (2) führt abhängig von der Betätigungsdauer verschiedene Funktionen aus.

1. Sensor-Taste drücken (SP), um DALI Verbindung zu testen 1x drücken LED an, noch 1x drücken LED aus.
2. Sensor-Taste drücken (VLP), um Reset zu starten. LED blinkt für ca. 10 s. Gerät wird auf die Werkseinstellungen zurückgesetzt und sämtliche Adressierungen sind gelöscht.

4 Technische Daten

| | | | |
|---|---|------------------------|-----------------|
| Funktionsbeschreibung | Licht- und Präsenzsensoren zur Verwendung in OSRAM Steuersystemen DALI PRO und DALIeco | | |
| Anschluss Kabel | 2 x 0,2...0,5 mm ² | | |
| Umgebungstemperatur | -20 °C bis +50 °C (Betrieb) | | |
| Arbeitsbereich Lichtsensor | 20 - 800 Lux (direkt am Sensor) | | |
| Schutzart | IP20 | | |
| Spannungsversorgung | das Gerät wird aus DALI versorgt Spannung nach DALI Standard IEC 62386 Stromaufnahme ca. 6 mA | | |
| Einbauhöhe | max. 5,0 m | | |
| Erfassungsbereich | max. Ø 7,0 m | | |
| Erfassungswinkel | 40° - 90° | | |
| Erfassungsbereich über Shutter einstellbar (min. 40° - max. 90°) | | | |
| Einbauhöhe | 2,0 m | Erfassungsbereich | Ø 1,5 m - 4,0 m |
| Einbauhöhe | 2,5 m | Erfassungsbereich | Ø 1,8 m - 5,0 m |
| Einbauhöhe | 3,0 m | Erfassungsbereich | Ø 2,0 m - 6,0 m |
| Einbauhöhe | 3,5 m | Erfassungsbereich | Ø 2,5 m - 7,0 m |
| max. Einbauhöhe | 5,0 m | max. Erfassungsbereich | Ø 7,0 m |

DALI LS/PD LI, Installation + Operation



1 General information

1.1 Symbols and abbreviations used in this manual

| | |
|-------|--|
| • | Bullet point, listing |
| 1. | Numbered steps in specified order |
| ▶ 2.2 | Reference to section (e.g. 2.2.) or separate manual (without number) |
| ▶ 13 | Figure reference (e.g. to Fig. 13) |
| SP | Abbreviation for "Short Press / Press button briefly" (<0.5 s) |
| VLP | "Very Long Press / Press button for very long duration" (>10 s) |

1.2 Intended use

This product is specially developed and intended for use with light management systems for lighting systems. Any use other than that described in this instruction manual is not as intended.

2 Assembly and installation

2.1 Sensor and networking ▶ 4

Names of individual components ▶ 3a

- (1) LED display
- (2) Sensor button (recessed in housing)
- (3) Presence sensor
- (4) 2 Shutter (set detection range/presence)
- (5) Sensor housing
- (6) DALI line connection
- (7) Cover
- (8) Brightness sensor
- (9) Retaining lugs

Connection of multiple sensors via DALI to the control unit ▶ 5.

2.2 Connection

Connection of the sensor cable (DALI line) between control unit and sensor ▶ 4.

2.3 Assembly options for the luminaire

There are 2 different covers for this as well as the possibility of individually fitting into the luminaire housing:

- Cover (2) for installing the sensor externally through the opening (1) in the luminaire housing ▶ 3c. The cover is placed on the sensor prior to installing the sensor and the two together are inserted in the opening in the luminaire housing.
- Cover (2) for installing the sensor internally ▶ 3d. The cover is placed on the sensor housing. If the sensor is in the correct mounting position, the raised surface of the cover will sit flush in the luminaire opening (1).
- Internal sensor installation without separate cover ▶ 3b.

The openings in the luminaire housing (1) must be made to accurately fit with the sensor (2). Retaining lugs (9) on the bottom of the sensor for simple assembly on corresponding counterpart ▶ 3a.

2.4 Assembly-location

▶ 6

3 Operation, settings

Use of the sensor and configuration in the system ► separate manual for the control unit used.

3.1 Setting the detection range for presence detection

In order to use the presence detection in a targeted way, the detection range of the sensor can/ must be set independently of the spatial conditions ► 7.

1. Remove/insert or rotate one or both shutters where necessary.
2. By changing the shutter position, you can influence the detection range of the sensor directionally in order to prevent undesired presence detection.

3.2 Sensor button ► 3a

This button (2) executes different functions depending on the duration of activation.

1. Press the sensor button (SP) to test the DALI connection 1 press LED on, another press LED off.
2. Press the sensor button (VLP) to start the reset. The LED flashes for approx. 10 s. The unit is set back to the factory settings and all addresses are deleted.

4 Technical data

| | | | |
|---|--|----------------------|-----------------|
| Function description | Light and presence sensor for use in OSRAM DALI PRO and DALIeco control systems | | |
| Connection cable | 2 x 0.2...0.5 mm ² | | |
| Ambient temperature | -20 °C to +50 °C (operation) | | |
| Working range, light sensor | 20 - 800 lux (directly on the sensor) | | |
| Protection class | IP20 | | |
| Power supply | The unit is supplied from DALI Voltage as per DALI standard IEC 62386 Power consumption approx. 6 mA | | |
| Installation height | max. 5.0 m | | |
| Detection range | max. Ø 7.0 m | | |
| Detection angle | 40° - 90° | | |
| Detection range adjustable via shutter (min. 40° - max. 90°) | | | |
| Installation height | 2.0 m | Detection range | Ø 1.5 m - 4.0 m |
| Installation height | 2.5 m | Detection range | Ø 1.8 m - 5.0 m |
| Installation height | 3.0 m | Detection range | Ø 2.0 m - 6.0 m |
| Installation height | 3.5 m | Detection range | Ø 2.5 m - 7.0 m |
| Max. installation height | 5.0 m | Max. detection range | Ø 7.0 m |



DALI LS/PD LI, Instalación + Manejo

1 Instrucciones generales

E

1.1 Símbolos y abreviaturas contenidos en este manual

| | |
|-------|--|
| • | Punto de una lista, enumeración |
| 1. | Pasos numerados con el orden indicado anteriormente |
| ► 2.2 | Referencia a sección (p.ej. 2.2) o manual aparte (sin cifras) |
| ► 13 | Referencia a imagen (p.ej. a Figura 13) |
| SP | Abreviatura de "Short Press / Pulsar botón brevemente" (<0,5 s) |
| VLP | „Very Long Press / Pulsar el botón durante mucho tiempo" (>10 s) |

1.2 Uso adecuado

Este producto está desarrollado y previsto específicamente para ser utilizado en sistemas de gestión de luces. Cualquier uso distinto del descrito en este manual se considera no adecuado.

2 Montaje e instalación

2.1 Sensor y conexión en red ► 4

Nombre de los componentes ► 3a

- (1) Indicador LED
- (2) Botón del sensor (sumergido en la carcasa)
- (3) Sensor de presencia
- (4) 2 Shutter (área de registro/ajustar presencia)
- (5) Carcasa del sensor
- (6) Conexión de la línea DALI
- (7) Cubierta
- (8) Sensor de luminosidad
- (9) Talones de fijación

Conexión de varios sensores a través de DALI en la unidad de control (1) ► 5.

2.2 Conexión

Conexión del cable de sensor (línea DALI) entre la unidad de control y el sensor ► 4.

2.3 Opciones de montaje en la lámpara

Para ello, existen 2 cubiertas diferentes y la posibilidad de integración individual en la carcasa de la lámpara:

- Cubierta (2) para instalación de sensor desde fuera a través del hueco (1) situada en la carcasa de la lámpara ► 3c. La cubierta se coloca sobre el sensor antes de instalar el sensor y los dos juntos se aplican en la abertura de la carcasa de la lámpara.
- Cubierta (2) para instalación de sensor desde dentro ► 3d. La cubierta se coloca sobre la carcasa del sensor. En caso de una posición de montaje correcta del sensor, la superficie elevada de la cubierta se asienta al ras del hueco de la lámpara (1).
- Instalación del sensor desde dentro sin cubierta aparte ► 3b.
Las aberturas en la carcasa de la lámpara (1) deben realizarse justo del tamaño del sensor (2).

Talones de fijación (9) en la parte inferior del sensor para fácil montaje en la correspondiente contrapieza ► 3a.

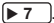
2.4 Lugar de montaje

► 6

3 Función y ajustes

Utilización del sensor y configuración en el sistema ► Manual aparte de la unidad de control correspondiente.

3.1 Área de registro/ajustar detección de presencia

Para utilizar el detector de presencia conforme a un objetivo, se puede/debe ajustar el área de registro del sensor en función de las condiciones espaciales .

1. Extraer/introducir uno o los dos shutters o girarlos, según se requiera.
2. Cambiando la posición del shutter, se influye sobre el área de registro del sensor, dependiendo de la dirección, para evitar una detección no deseada de presencia.

3.2 Botón de sensor

Este botón (2) ejecuta distintas funciones dependiendo del tiempo que se pulse.

1. Pulsar el botón del sensor (SP) para comprobar la conexión DALI. Si se pulsa una vez, el LED se enciende y si se pulsa otra vez, el LED se apaga.
2. Pulsar el botón del sensor (VLP) para iniciar un reset. El LED parpadea durante aprox. 10 s. Se restauran los ajustes de fábrica y se borran todas las direcciones.

4 Datos Técnicos

| | | | |
|---|---|-----------------------|-----------------|
| Descripción de la función | Sensor de luz y presencia para utilización en los sistemas de control OSRAM DALI PRO y DALIeco | | |
| Conexión del cable | 2 x 0,2 ... 0,5 mm ² | | |
| Temperatura ambiente | entre -20 °C y +50 °C (en funcionamiento) | | |
| Rango de trabajo del sensor de luz | 20 - 800 Lux (directamente en el sensor) | | |
| Tipo de protección | IP20 | | |
| Alimentación de tensión | El aparato recibe tensión de DALI Tensión según norma DALI IEC 62386 Consumo de corriente aprox. 6 mA | | |
| Altura de montaje | máx. 5,0 m | | |
| Área de registro | máx. Ø 7,0 m | | |
| Ángulo de registro | 40° - 90° | | |
| Área de registro ajustable mediante shutters (mín. 40° - máx. 90°) | | | |
| Altura de montaje | 2,0 m | Área de registro | Ø 1,5 m - 4,0 m |
| Altura de montaje | 2,5 m | Área de registro | Ø 1,8 m - 5,0 m |
| Altura de montaje | 3,0 m | Área de registro | Ø 2,0 m - 6,0 m |
| Altura de montaje | 3,5 m | Área de registro | Ø 2,5 m - 7,0 m |
| Altura máx. de montaje | 5,0 m | Área máx. de registro | Ø 7,0 m |

DALI LS/PD LI, installation + utilisation

1 Consignes générales

1.1 Symboles et abréviations de la présente notice

| | |
|-------------|--|
| • | Liste de points, énumération |
| 1. | étapes de procédure numérotées avec ordre indiqué |
| 2.2 | Renvoi au paragraphe (par ex.. 2.2) ou à une notice séparée (alors sans chiffre) |
| ► 13 | Renvoi à une illustration (par ex. voir illustration 13) |
| SP | Abréviation pour "Short Press / Appuyer brièvement sur la touche" (<0,5 s) |
| VLP | "Very Long Press / Appuyer très longtemps sur la touche" (>10 s) |

1.2 Utilisation conforme

Le présent produit a été développé et est prévu spécialement pour une utilisation avec les systèmes de gestion de la lumière pour lampes. Toute autre utilisation que celle décrite dans la présente notice n'est pas conforme.

2 Montage et installation

2.1 Capteur et mise en réseau ► 4

Désignation des pièces ► 3a

- (1) Affichage à LED
- (2) Bouton du capteur (enfoncé dans le boîtier)
- (3) Capteur de présence
- (4) 2 Shutter (régler la zone de détection / la présence)
- (5) Boîtier du capteur
- (6) Raccord câble DALI
- (7) Cache
- (8) Capteur de clarté
- (9) Languettes de fixation

Branchement de plusieurs capteurs via DALI sur l'unité de commande (1). ► 5

2.2 Branchement

Branchement du câble de capteur (conduite DALI) entre l'unité de commande et le capteur ► 4

2.3 Options de montage sur la lampe

Pour cela, il y a 2 caches différents et la possibilité d'un ajustement individuel dans le boîtier de la lampe :

- Cache (2) pour l'installation du capteur à l'extérieur par la fente (1) du boîtier de la lampe ► 3c. Le cache est placé avant l'installation du capteur sur le capteur et tous les deux sont insérés dans l'ouverture du boîtier de la lampe.
- Cache (2) pour l'installation du capteur à l'intérieur ► 3d. Le cache est placé sur le boîtier du capteur. Si le capteur est correctement installé, la surface surélevée du cache forme une surface plane dans la fente de la lampe (1).
- Installation du capteur à l'intérieur sans cache à part ► 3b. Les ouvertures du boîtier de la lampe (1) doivent être parfaitement adaptées au capteur (2).

Languettes de fixation (9) sur le côté inférieur du capteur pour un montage simple sur la contre-pièce correspondante ► 3a.

2.4 Lieu de montage

► 6

3 Fonction, réglages

Utilisation du capteur et configuration dans le système ► notice à part de l'unité de commande correspondante.

3.1 Régler la zone de détection pour détecter la présence

Pour une utilisation ciblée du détecteur de présence, la zone de détection du capteur peut/doit être réglée en fonction des conditions sur place ► 7.

1. Retirer/insérer ou tourner un ou les deux shutter selon les besoins.
2. Lorsque la position du shutter est modifiée, la zone de détection du capteur est influencée selon la direction pour empêcher tout détection involontaire.

3.2 bouton du capteur ► 3a

Cette touche (2) exécute en fonction de la durée d'activation différentes fonctions.

1. Appuyez sur le bouton du capteur (SP) pour tester la connexion DALI, appuyer 1x pour allumer la LED, encore 1x pour éteindre la LED.
2. Appuyer sur le bouton du capteur (VLP) pour lancer la réinitialisation. La LED clignote pour env. 10 s. L'appareil est réinitialisé sur les réglages usine et l'ensemble des adressages sont supprimés.

4 Caractéristiques techniques

| | | |
|---|---|-----------------|
| Description fonctionnelle | Capteur de lumière et de présence pour utilisation dans les systèmes de commande OSRAM DALI PRO et DALIeco | |
| Câble de branchement | 2 x 0,2...0,5 mm ² | |
| Température ambiante | -20 °C à +50 °C (service) | |
| Plage de travail Capteur de lumière | 20 - 800 Lux (directement sur le capteur) | |
| Type de protection | IP20 | |
| Alimentation de tension | L'appareil est alimenté à partir de DALI Tension conformément à la norme DALI IEC 62386 Consommation de courant env. 6 mA | |
| Hauteur de montage | max. 5,0 m | |
| Plage de détection | max. Ø 7,0 m | |
| Angle de détection | 40° - 90° | |
| Plage de détection réglable avec shutter (min. 40° - max. 90°) | | |
| Hauteur de montage 2,0 m | Zone de détection | Ø 1,5 m - 4,0 m |
| Hauteur de montage 2,5 m | Zone de détection | Ø 1,8 m - 5,0 m |
| Hauteur de montage 3,0 m | Zone de détection | Ø 2,0 m - 6,0 m |
| Hauteur de montage 3,5 m | Zone de détection | Ø 2,5 m - 7,0 m |
| Hauteur de montage max 5,0 m | Zone de détection max. | Ø 7,0 m |

F
B

DALI LS/PD LI, installazione + comando

1 Informazioni generali

1.1 Simboli e abbreviazioni contenuti in queste istruzioni

| | |
|-------|--|
| • | Elenco puntato, enumerazione |
| 1. | Operazioni numerate con sequenza prestabilita |
| ► 2.2 | Rimando al paragrafo (ad es. 2.2) e/o a istruzioni separate (in questo caso senza cifre) |
| ► 13 | Rimando all'immagine (ad es. all'immagine 13) |
| SP | Abbreviazione per "Short Press / premere brevemente il tasto" (<0,5 s) |
| VLP | "Very Long Press / premere il tasto a lungo" (>10 s) |

1.2 Utilizzo conforme alle disposizioni

Questo prodotto è stato sviluppato ed è previsto espressamente per l'utilizzo con i sistemi di gestione dell'illuminazione. Ogni altro utilizzo non descritto in queste istruzioni è da considerarsi non conforme alle disposizioni.

2 Montaggio e installazione

2.1 Sensore e collegamento in rete ► 4

Denominazione dei componenti ► 3a

- (1) Spia luminosa LED
- (2) Tasto sensore (integrato nella scatola)
- (3) Sensore di presenza
- (4) 2 Shutter (impostare zona di copertura/presenza)
- (5) Scatola del sensore
- (6) Collegamento cavo DALI
- (7) Copertura
- (8) Sensore di luminosità
- (9) Nottolini di fissaggio

Collegamento di più sensori all'unità di comando mediante DALI (1) ► 5.

2.2 Collegamento

Collegamento del cavo sensore (cavo DALI) tra l'unità di comando e il sensore ► 4.

2.3 Opzioni di montaggio della lampada

A tale proposito sono a disposizione 2 diverse coperture nonché la possibilità di adattamento individuale nel portalampada:

- Copertura (2) per l'installazione del sensore dall'esterno attraverso la cavità (1) del portalampada ► 3c. La copertura viene applicata sul sensore prima dell'installazione del sensore stesso, entrambi vengono poi montati insieme nell'apertura del portalampada.
- Copertura (2) per l'installazione del sensore dall'interno ► 3d. La copertura viene applicata sulla scatola del sensore. Se la posizione di montaggio del sensore è corretta, la superficie in rilievo della copertura è a filo con la cavità della lampadina (1).
- Installazione del sensore dall'interno senza copertura separata ► 3b.

Le aperture nel portalampada (1) devono essere realizzate su misura per il sensore (2).

Nottolini di fissaggio (9) sulla parte inferiore del sensore per un facile montaggio sul relativo contropezzo ► 3a.

2.4 Posizione di montaggio

► 6

3 Funzionamento, impostazioni

Utilizzo del sensore e configurazione del sistema ► istruzioni separate della relativa unità di comando.

3.1 Impostare la zona di copertura della rilevazione di presenza

Per un utilizzo mirato della rilevazione di presenza è possibile/necessario impostare la zona di copertura del sensore a seconda delle condizioni spaziali ► 7.

1. Estrarre/inserire e/o ruotare uno o entrambi i Shutter a seconda delle necessità.
2. Modificando la posizione dello Shutter, agire sulla zona di copertura del sensore, per evitare rilevazioni di presenza non desiderate.

3.2 Tasto sensore ► 3a

Il tasto (2) esegue diverse funzioni in base alla durata della pressione esercitata sullo stesso.

1. Premere il tasto sensore (SP), per verificare il collegamento con DALI, premendo 1 volta il LED si accende, premendo nuovamente il LED si spegne.
2. Premere il tasto sensore per avviare il ripristino. Il LED lampeggia per ca. 10 secondi. L'apparecchio viene ripristinato alle impostazioni di fabbrica e tutti gli indirizzamenti vengono cancellati.

4 Dati tecnici

| | | |
|---|--|-----------------|
| Descrizione del funzionamento | Sensore di luminosità e di presenza per l'utilizzo nei sistemi di gestione DALI PRO e DALIeco | |
| Cavo di connessione | 2 x 0,2 ... 0,5 mm ² | |
| Temperatura ambiente | da -20 °C a +50 °C (esercizio) | |
| Area di lavoro sensore ottico | 20 - 800 Lux (direttamente sul sensore) | |
| Tipo di protezione | IP20 | |
| Alimentazione di tensione | L'apparecchio viene alimentato dal DALI Tensione come da standard DALI IEC 62386 Assorbimento di corrente ca. 6 mA | |
| Altezza di montaggio | max. 5,0 m | |
| Zona di copertura | max. Ø 7,0 m | |
| Angolo di copertura | 40° - 90° | |
| Zona di copertura impostabile mediante Shutter (min. 40° - max. 90°) | | |
| Altezza di montaggio 2,0 m | Zona di copertura | Ø 1,5 m - 4,0 m |
| Altezza di montaggio 2,5 m | Zona di copertura | Ø 1,8 m - 5,0 m |
| Altezza di montaggio 3,0 m | Zona di copertura | Ø 2,0 m - 6,0 m |
| Altezza di montaggio 3,5 m | Zona di copertura | Ø 2,5 m - 7,0 m |
| max. altezza di montaggio 5,0 m | max. zona di copertura | Ø 7,0 m |





IP20



OSRAM GmbH
Steinerne Furt 62
86167 Augsburg, Germany
www.osram.com

C10449063 G10489478