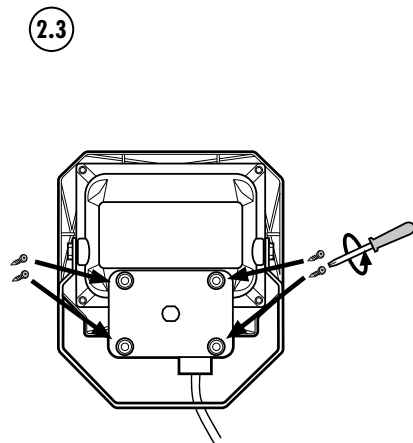
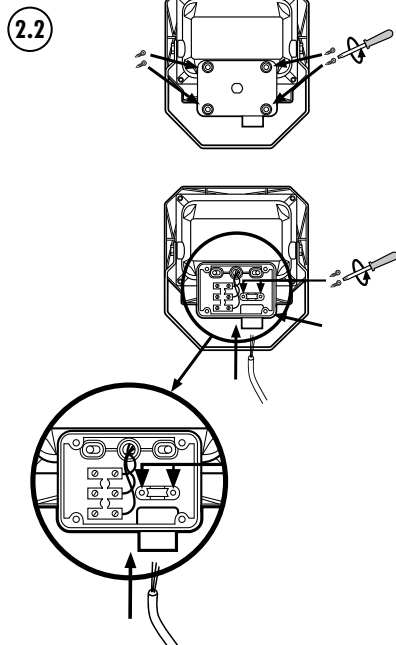
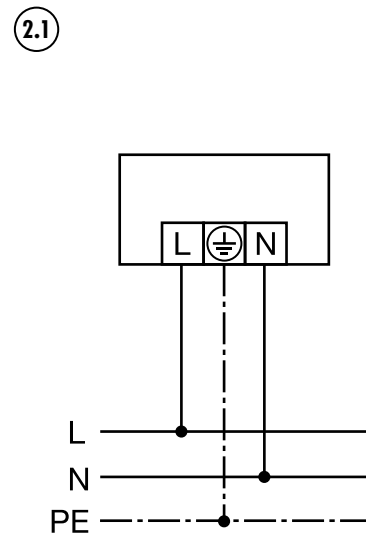
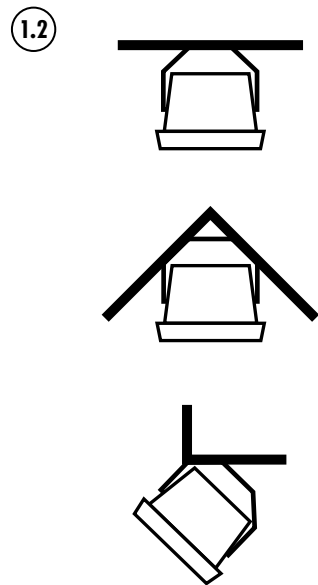
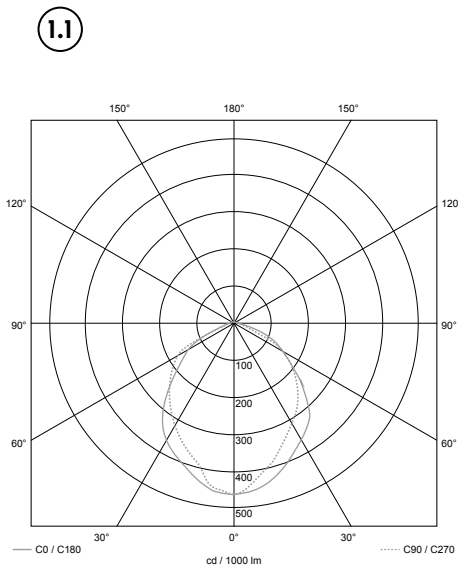
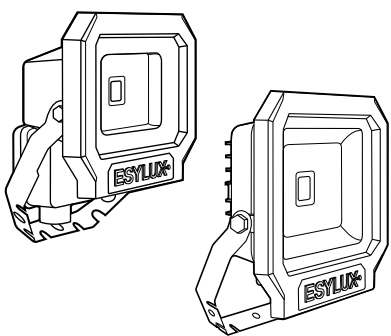


OFL SUN LED 10W OFL SUN LED 30W OFL SUN LED 50W



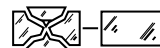
DE Sicherheitshinweise

- Arbeiten am 230 V Netz dürfen nur von autorisiertem Fachpersonal unter Berücksichtigung der landesüblichen Installationsvorschriften/-normen ausgeführt werden.
- Vor der Montage des Produktes ist die Netzspannung freizuschalten.

1 • Bestimmungsgemäße Verwendung

Die ausführliche Bedienungsanleitung finden Sie auf <http://www.esylux.com/y/MA006612>

Der OFL SUN LED ist ein Strahler mit eingebauten nicht auswechselbaren LED Lampen. Er besitzt einen ADF-Spezialbügel (Aufstecken – Drehen – Fertigt) aus Edelstahl für eine schnelle und einfache Wand-, Inneneck- und Außenmontage.



Defekte Schutzgläser müssen sofort ausgetauscht werden.

Polardiagramm (1.1)

Montage

Die Montage des LED Strahlers sollte nur auf festem ebenem Untergrund erfolgen.

Verwenden Sie den ADF-Spezialbügel als Schablone für den Befestigungsabstand (1.2). Zur Befestigung des Untergrundes benutzen Sie geeignetes Befestigungsmaterial.

2 • Anschluss

Anschluss erfolgt gemäß Schaltplan (2.1)

Nach dem Öffnen des Anschlusskastens führen Sie die Leitung durch die Kabelverschraubung und Zugentlastung gemäß (2.2). Verschließen Sie den Anschlusskasten mit dem Schraubdeckel und drehen Sie die Überwurfmutter der Kabelverschraubung fest (2.3).

L Phase 230 V
PE Schutzleiter
N Neutralleiter

3 • Technische Daten

Betriebsspannung	230 V / 50 Hz
Leuchtmittel	1x LED (inklusive)
Leistungsaufnahme (Leuchte)	9 W / 28 W / 45 W
Farbwiedergabeindex CRI	80
Schutzart / -klasse	IP 65 / I
Betriebstemperaturbereich	-25 °C ... +50 °C
Gehäuse	Aluminium und UV-stabilisierter Kunststoff
Farbe	weiß ähnlich RAL 9016 schwarz ähnlich RAL 9005
Gewicht (10 W)	ca. 0,6 kg
Abmessungen (B x H x T)	133 x 155 x 75 mm
Gewicht (30 - 50 W)	ca. 1,8 kg
Abmessungen (B x H x T)	227 x 252 x 86 mm

Technische und optische Änderungen vorbehalten. Aktuelle Informationen zum Produkt finden Sie immer auf der ESYLUX Homepage.

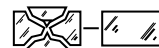
GB Safety instructions

- Work on the 230-V power system must be carried out by authorised personnel only, with due regard to the applicable installation regulations/standards
- Switch off the power supply before installing the system

1 • Appropriate use

Detailed operating instructions are available at <http://www.esylux.com/y/MA006612>

The OFL SUN LED is a floodlight equipped with built-in, non-replaceable LED lights. The floodlight features an ITD special bracket (insert – turn – done) made of stainless steel, which allows the floodlight to be installed quickly and easily on walls and inner or outer corners.



Defective protective glass must be replaced immediately.

Polar graph (1.1)

Installation

The LED floodlight must be mounted on a solid, level surface only. Use the ITD special bracket as a template to determine the spacing between fixing material (1.2). Use a suitable fixing material when fixing the bracket to the surface.

2 • Connection

Connect the floodlight according to the circuit diagram (2.1).

After opening the connection box, lead the cable through the cable screw and cable relief according to (2.2). Close the connection box using the screw cover and tighten the union nut of the cable screw (2.3).

L Phase, 230 V
PE Earth conductor
N Neutral conductor

3 • Technical data

Operating voltage	230 V / 50 Hz
Illuminant	1x LED (included)
Power consumption (light)	9 W / 28 W / 45 W
Colour rendering index (CRI)	80
Protection type/protection class	IP 65 / I
Operating temperature range	-25 °C ... +50 °C
Housing	aluminium and UV-stabilised plastic
Colour	white, similar to RAL 9016 black, similar to RAL 9005
Weight (10 W)	approx. 0,6 kg
Dimensions (W x H x D)	133 x 155 x 75 mm
Weight (30 - 50 W)	approx. 1,8 kg
Dimension (W x H x D)	227 x 252 x 86 mm

Technical and design features may be subject to change. You can find out more about this product on the ESYLUX homepage.

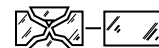
FR Consignes de sécurité

- Seules des personnes autorisées et qualifiées pour effectuer une installation conforme aux normes et prescriptions en vigueur peuvent intervenir sur le réseau 230 V.
- Avant d'installer le produit, coupez le courant.

1 • Conformité d'utilisation

Vous pouvez à tout moment consulter le mode d'emploi complet à l'adresse <http://www.esylux.com/y/MA006612>

Le projecteur OFL SUN LED comporte des lampes à LED intégrées qui ne peuvent pas être remplacées. Il possède un support spécifique PTU (Positionner - Tourner - Utiliser) en inox pour un montage mural, en angle intérieur et en angle extérieur facile et rapide.



Les verres de protection défectueux doivent être immédiatement remplacés.

Diagramme polaire (1.1)

Montage

Installez impérativement le projecteur à LED sur un support stable et horizontal.

Utilisez le support spécifique PTU comme gabarit pour la distance des trous de fixation (1.2). Pour la fixation du support, utilisez un matériel de fixation approprié.

2 • Raccordement

Le raccordement s'effectue conformément au schéma électrique (2.1).

Après avoir ouvert le boîtier de raccordement, introduisez le cordon à travers le passe-câble et le serre-câbles anti-traction conformément à l'illustration (2.2). Refermez le boîtier de raccordement avec le couvercle fileté et serrez fermement l'écrou à chapeau du passe-câble (2.3).

L Phase 230 V
PE Conducteur de protection
N Conducteur neutre

3 • Caractéristiques techniques

Alimentation	230 V / 50 Hz
Source lumineuse	1x LED (fournie)
Consommation (luminaire)	9 W / 28 W / 45 W
Indice de rendu des couleurs (CRI)	80
Type / Classe de protection	IP 65 / I
Plage de températures de fonctionnement	-25 °C ... +50 °C
Boîtier	Aluminium et plastique stabilisé aux UV
Coloris	blanc, similaire à RAL 9016 noir, similaire à RAL 9005
Poids (10 W)	env. 0,6 kg
Dimensions (B x H x T)	133 x 155 x 75 mm
Poids (30 - 50 W)	env. 1,8 kg
Dimensions (B x H x T)	227 x 252 x 86 mm

Sous réserve de modifications techniques et esthétiques. Pour plus d'informations sur ce produit, consultez le site Internet d'ESYLUX.

NL Veiligheidsinstructies

- Werkzaamheden aan het 230 V-lichtnet mogen uitsluitend door bevoegd vakpersoneel en alleen volgens de landelijke installatievoorschriften/-normen worden uitgevoerd.
- Voor montage van het product de netspanning uitschakelen.

1 • Gebruik in overeenstemming met het gebruiksdoel

De uitgebreide bedieningshandleiding treft u aan op <http://www.esylux.com/y/MA006612>

De OFL SUN LED is een straler met ingebouwde niet-verwisselbare LED-lampen. Hij bezit een speciale ADF-beugel (plaatsen, draaien, gereed) van roestvrij staal voor een snelle en eenvoudige wand-, binnenhoek- en buitenhoekmontage.



Defecte beschermglazen moeten onmiddellijk worden vervangen.

Polair diagram (1.1)

Montage

De LED-straler mag uitsluitend op een stevige, vlakke ondergrond worden gemonteerd.

Gebruik de speciale ADF-beugel als sjabloon voor de bevestigingsafstand (1.2). Voor de bevestiging van de ondergrond dient u geschikt bevestigingsmateriaal te gebruiken.

2 • Aansluiting

Aansluiting vindt plaats volgens elektrisch schema (2.1)

Na het openen van de aansluitkast leidt u de kabel door de kabelwartel en trekentlasting volgens (2.2). Sluit de aansluitkast met het schroefdeksel en draai de wartelmoer vast (2.3).

L Fase 230 V
PE Aardingskabel
N Nulleider

3 • Technische gegevens

Bedrijfsspanning	230 V / 50 Hz
Lichtbron	1x LED (meegeleverd)
Vermogensopname (armatuur)	9 W / 28 W / 45 W
Kleurweergave-index CRI	80
Beschermingsgraad/-klasse	IP 65 / I
Bedrijfstemperatuurbereik	-25 °C ... +50 °C
Behuizing	Aluminium en UV-gestabiliseerde kunststof
Kleur	wit overeenkomstig RAL 9016 zwart overeenkomstig RAL 9005
Gewicht (10 W)	ca. 0,6 kg
Afmetingen (B x H x D)	133 x 155 x 75 mm
Gewicht (30 - 50 W)	ca. 1,8 kg
Afmetingen (B x H x D)	227 x 252 x 86 mm

Technische en optische wijzigingen voorbehouden. Actuele informatie over dit product kunt u vinden op de website van ESYLUX.

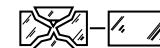
DK Sikkerhedsanvisninger

- Arbejde på 230 V-nettet må kun udføres af autoriserede fagfolk under overholdelse af nationale installationsforskrifter/-standarder.
- Før montering af produktet skal netspændingen slås fra.

1 • Tilsigtet anvendelse

Du kan finde en detaljeret betjeningsvejledning på <http://www.esylux.com/y/MA006612>

OFL SUN LED er en projektør med indbyggede LED-pærer, der ikke kan udskiftes. Projektøren er udstyret med en ADF-specialbøjle (stik ind – drej – klar) af rustfrit stål, der muliggør en hurtig og nem vægmontering samt ind- og udvendig hjørnemontage.



Defekte beskyttelsesglas skal udskiftes med det samme.

Polært koordinatsystem (1.1)

Montering

LED-projektøren bør kun monteres på et fast, plant underlag. Anvend ADF-specialbøjlen som skabelon til fastgørelsesafstanden (1.2). Brug egnet monteringsmateriale til fastgørelse af underlaget.

2 • Tilslutning

Strømdiagrammet (2.1) viser tilslutningen

Efter åbning af tilslutningsdåsen føres ledningen gennem kabelforskrivningen og trækafkastningen i overensstemmelse med (2.2). Luk tilslutningsdåsen med skruedækslet, og spænd kabelforskrivningens omløbermøtrik (2.3).

L Fase 230 V
PE Skyddesleder
N Nulleider

3 • Tekniske data

Driftsspænding	230 V / 50 Hz
Lyskilde	1x LED (medfølger)
Effektforbrug (lampe)	9 W / 28 W / 45 W
Farvegengivelsesindeks CRI	80
Kapslingsklasse/beskyttelsesklasse	IP 65 / I
Drifttemperaturområde	-25 °C ... +50 °C
Hus	Aluminium og UV-stabiliseret plast
Farve	hvid, svarende til RAL 9016 sort, svarende til RAL 9005
Vægt (10 W)	ca. 0,6 kg
Dimensioner (B x H x D)	133 x 155 x 75 mm
Vægt (30 - 50 W)	ca. 1,8 kg
Dimensioner (B x H x D)	227 x 252 x 86 mm

Der tages forbehold for tekniske og optiske ændringer. Du kan altid finde aktuelle informationer om produktet på ESYLUX hjemmesiden.

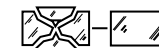
SE Säkerhetsanvisningar

- Arbete vid 230 V nätspänning får bara utföras av behörig fackpersonal under iakttagande av nationella föreskrifter och normer för installationer.
- Innan produkten monteras ska nätspänningen fränkopplas.

1 • Ändamålsenlig användning

En utförlig bruksanvisning hittar du på <http://www.esylux.com/y/MA006612>

OFL SUN LED är en strålkastare med inbyggda lysdiodlampor som inte kan bytas ut. Den har en ADF-specialbøjle (stik in – vrid – klart) av rostfritt stål för snabb och enkel montering på vägg samt inre och yttre hörn.



Defekta skyddsglas måste bytas ut med en gång.

Polardiagram (1.1)

Montering

Montering av LED-strålkastaren får bara utföras på fast, jämnt underlag.

Använd ADF-specialbøjeln som mall för monteringsavståndet (1.2). Använd lämpligt fastsättningsmaterial för fastsättning av underlaget.

2 • Anslutning

Anslutning görs enligt kopplingschema (2.1)

Efter öppning av kopplingsboxen ska kabeln föras genom kabelförskrivningen och dragavkastningen enligt (2.2). Stäng kopplingsboxen med skruvlocket och dra fast kabelförskrivningens överfallsmutter (2.3).

L Fas 230 V
PE Skyddskabel
N Neutralkabel

3 • Tekniska data

Driftspänning	230 V / 50 Hz
Ljuskälla	1x LED (inklusive)
Effektförbrukning (belysning)	9 W / 28 W / 45 W
Färgåtergivningindex CRI	80
Kapslings-/skyddsklass	IP 65 / I
Drifttemperaturintervall	-25 °C ... +50 °C
Hölje	Aluminium och UV-stabiliserad plast
Färg	vīt, liknande RAL 9016 svart, liknande RAL 9005
Vikt (10 W)	ca 0,6 kg
Mått (B x H x D)	133 x 155 x 75 mm
Vikt (30 - 50 W)	ca 1,8 kg
Mått (B x H x D)	227 x 252 x 86 mm

Vi förbehåller oss rätten till tekniska och utseendemässiga ändringar. Aktuell produktinformation hittar du alltid på ESYLUX hemsida.

