

**VIB 150-0**

Produktinformation  
**Video-Innenstation**  
**Siedle Basic**

Product information  
**Video indoor station**  
**Siedle Basic**

Information produit  
**Platine intérieure vidéo**  
**Siedle Basic**

Opuscolo informativo  
sul prodotto  
**Posto interno video**  
**Siedle Basic**

Productinformatie  
**Video binnenstation**  
**Siedle Basic**

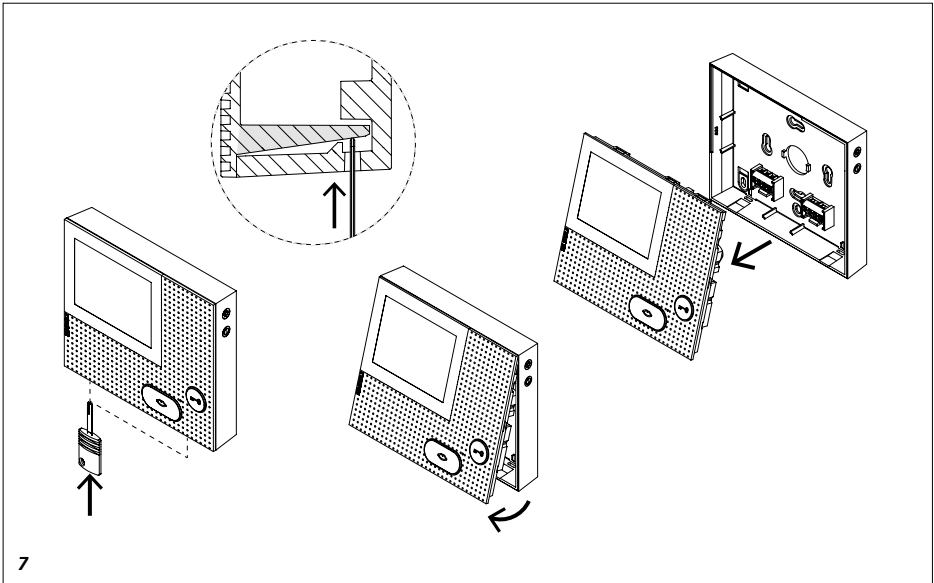
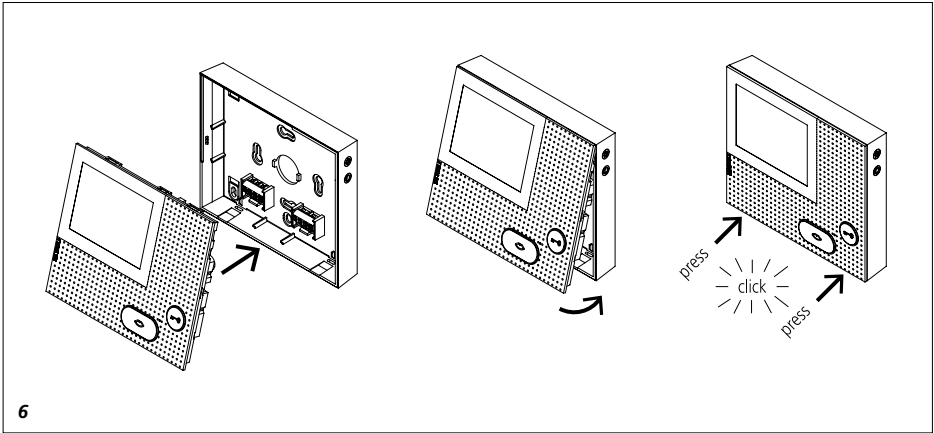
Produktinformation  
**Video-svartelefon**  
**Siedle Basic**

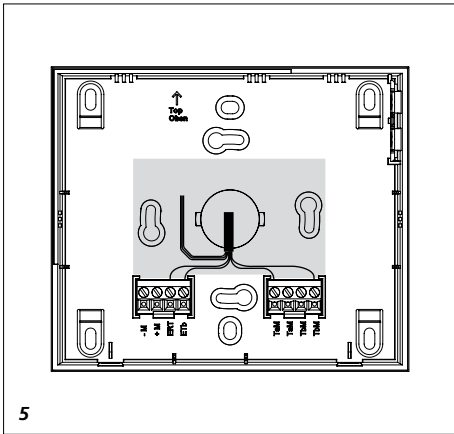
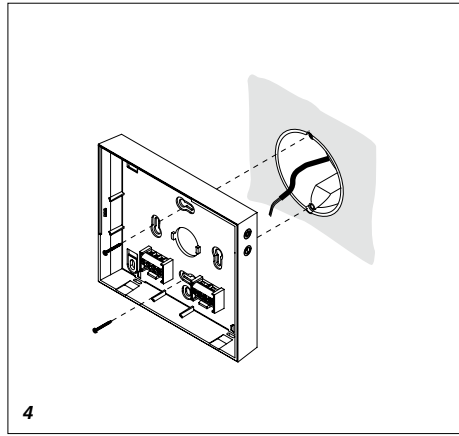
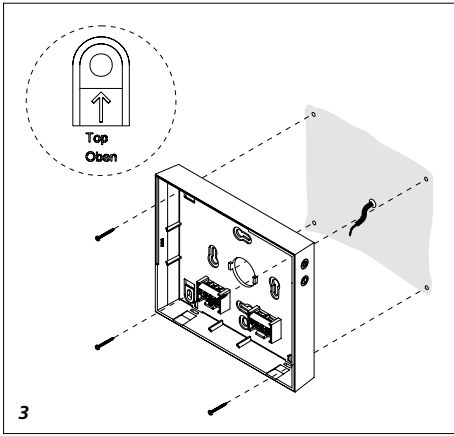
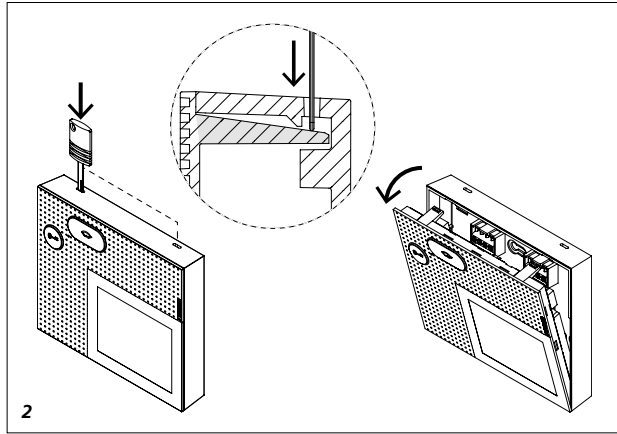
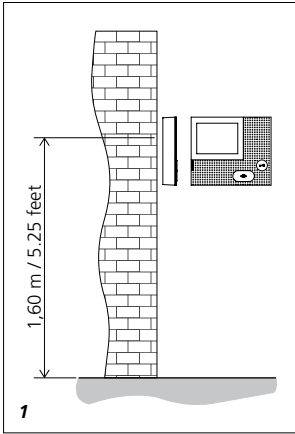
Produktinformation  
**Video-inomhusstation**  
**Siedle Basic**

Información de producto  
**Estación interior de vídeo**  
**Siedle Basic**

Informacja o produkcie  
**Stacja wewnętrzna wideo**  
**Siedle Basic**

Информация о продуктах  
**Внутренняя видеопанель**  
**Siedle Basic**





**Anwendung**

Video-Innenstation Siedle Basic: Video-Freisprechstation für die Aufputzmontage. Einstiegsgerät mit allen wesentlichen Funktionen in Siedle-Qualität. Reduziertes, ergonomisch optimiertes Design mit einfacher Bedienung und klarer Symbolik, hervorragender Akustik und Bildwiedergabe.

**Elektrische Spannung**



Einbau, Montage und Servicearbeiten elektrischer Geräte dürfen ausschließlich durch eine Elektrofachkraft erfolgen.

**Elektrostatische Aufladung**



Durch elektrostatische Aufladung kann bei direktem Kontakt mit der Leiterplatte das Gerät zerstört werden. Vermeiden Sie daher ein direktes Berühren der Leiterplatte.

**Lieferumfang**

- VIB 150-... (Grundplatte und Gehäuse mit Leiterplatte)
- Bedienungsanleitung für den Endkunden
- diese Produktinformation

**Montage**

Kabel auf ca. 80 mm abmanteln.

- 1 Empfohlene Einbauhöhe**  
ca. 1,60 m bis Displayhöhe/ Sichthöhe.
- 2 Öffnen des Gerätes, dazu Rasthebel eindrücken und Frontseite abnehmen.**
- 3 Bei Montage direkt auf der Wand die Grundplatte mit 4 Schrauben befestigen. Einbaulage Oben/Top beachten.**
- 4 Bei Montage auf Schalterdose Schraubenöffnungen in der Gerätemitte verwenden. Einbaulage Oben/Top beachten.**

- 5 Installation nach Anschlussplan vornehmen. Die Adern des Installationskabels müssen innerhalb des freien Installationsraumes in der Grundplatte verstaut werden.**
- 6 Gehäuse auf der Grundplatte aufsetzen und mit leichtem Druck schließen.**

**Demontage**

**7 Zum Abnehmen des Gehäuses die Verriegelung nach oben drücken. Die Leiterplatte verbleibt im Gehäuse-Oberteil.**

**Klemmenbelegung**

TaM, TbM	In-Home-Bus Monitorzweig
+M, -M	Versorgungsspannung 20-30 V DC
ERT, ETb	Etagenruftaste

**Inbetriebnahme**

Installation, Inbetriebnahme und Programmierung sind im Systemhandbuch beschrieben (liegt den Bus-Netzgeräten BNG/BVNG 650-... bei).

**Technische Daten**

Betriebsspannung:  
über In-Home-Bus  
Betriebsstrom: bei Versorgung über +M/-M max. 300 mA  
Abmessungen (mm) B x H x T:  
135 x 115 x 24

**Application**

Video indoor station Siedle Basic: Video handsfree station for surface mounting. Entry-level device with all essential functions in the accustomed standard of Siedle quality. Minimized ergonomically optimized design with simple operation and clear symbolism, excellent acoustics and image reproduction.

**Electrical voltage**



Mounting, installation and servicing work on electrical devices may only be performed by a suitably qualified electrician.

**Electrostatic charging**



As a result of electrostatic charging, direct contact with the circuit board can result in destruction of the device. Direct contact with the circuit board must therefore be avoided.

**Scope of supply**

- VIB 150-... (Base plate and housing with circuit board)
- operating instructions for the end user
- this product information

**Mounting**

Strip back cable to appr. 80 mm.

- 1 Recommended mounting height**  
appr. 1.60 m to display height/ viewing height.
- 2 Open the device by pushing in the locking lever and taking off the front side.**
- 3 When mounting directly on the wall, fasten the base plate using 4 screws, paying attention that the plate is the right way up (top marking).**
- 4 When mounting on a switch box, use the screw openings in the centre of the device, paying attention that**

# Français

the plate is the right way up (top marking).

**5** Install in accordance with the wiring diagram. The cores of the installation cable must be stored inside the free installation space in the base plate.

**6** Place the housing on the base plate from above and close by exerting a slight pressure.

## Dismantling

**7** To remove the housing, press the lock upwards. The circuit board remains in the housing superstructure.

---

## Terminal assignment

---

TaM, TbM	In-Home bus monitor branch
----------	----------------------------

+M, -M	Supply voltage 20–30 V DC
--------	------------------------------

ERT, ETb	Storey call button
----------	--------------------

---

## Commissioning

Installation, commissioning and programming are described in the system manual (enclosed with line rectifiers BNG/BVNG 650-...).

## Specifications

Operating voltage: via In-Home bus  
Operating current: on supply via +M/-M max. 300 mA  
Dimensions (mm) W x H x D:  
135 x 115 x 24

## Application

Platine intérieure vidéo Siedle Basic : Poste vidéo mains libres pour montage en saillie.

Appareil pour débiter, avec toutes les fonctions essentielles en qualité Siedle. Design réduit et optimisé ergonomiquement, avec commande simple, symbolique claire, excellente acoustique et excellente restitution des images.

## Tension électrique



L'installation, le montage et l'entretien d'appareils électriques ne doivent être réalisés que par un spécialiste en électricité.

## Charge électrostatique



La charge électrostatique peut détruire l'appareil en cas de contact direct avec la carte de circuits imprimés. Evitez par conséquent tout contact direct avec la carte de circuits imprimés.

## Etendue de la fourniture

- VIB 150-... (socle et boîtier avec carte de circuits imprimés)
- notice d'utilisation pour le consommateur
- la présente information produit

## Montage

Dénuder le câble sur 80 mm environ.

**1** Hauteur de montage conseillée env. 1,60 m jusqu'à la hauteur d'affichage/hauteur de vision.

**2** Ouvrir l'appareil ; à ces fins, enfoncer le levier d'encliquetage et retirer la face avant.

**3** Dans le cas d'un montage directement au mur, fixer le socle à l'aide de 4 vis. Respecter la position de montage Haut/Top.

**4** Dans le cas d'un montage sur prise, utiliser les orifices pour vis prévus au centre de l'appareil.

Respecter la position de montage Haut/Top.

**5** Effectuer l'installation conformément au schéma de raccordement. Les fils du câble d'installation doivent être regroupés dans la zone d'installation libre du socle.

**6** Placer le boîtier sur le socle et le fermer en exerçant une légère pression.

## Démontage

**7** Pour retirer le boîtier, appuyez sur le verrou vers le haut. La carte de circuits imprimés reste dans la partie supérieure du boîtier.

---

## Implantation des bornes

---

TaM, TbM	Bus In-Home branche moniteur
----------	------------------------------

+M, -M	Tension d'alimentation 20–30 V DC
--------	--------------------------------------

ERT, ETb	Touche d'appel d'étage
----------	------------------------

---

## Mise en service

L'installation, la mise en service et la programmation sont décrits dans le manuel système (joint aux blocs d'alimentation bus BNG/BVNG 650-...).

## Caractéristiques techniques

Tension d'entrée : du Bus In-Home  
Courant de service :  
Intensité absorbée dans le cas d'une alimentation supérieure à +M/-M max. 300 mA  
Dimensions (mm) l x H x P :  
135 x 115 x 24

**Impiego**

Posto interno video Siedle Basic: videocitofono vivavoce per montaggio appoggio muro. Apparecchio per principianti con tutte le funzioni principali nella qualità Siedle. Design ergonomico, essenziale, caratterizzato da facilità d'uso, simbologia chiara, acustica e riproduzione delle immagini straordinaria.

**Tensione elettrica**

Gli interventi di installazione, montaggio e assistenza agli apparecchi elettrici devono essere eseguiti esclusivamente da elettricisti specializzati.

**Carica elettrostatica**

In caso di contatto diretto con il circuito stampato, l'apparecchio può subire danni irreparabili a causa della carica elettrostatica. Evitare quindi di toccare direttamente il circuito stampato.

**Kit di fornitura**

- VIB 150-... (piastra base e scatola con circuito stampato)
- istruzioni per l'uso per l'utilizzatore finale
- il presente opuscolo informativo sul prodotto

**Montaggio**

- Spelare il cavo per circa 80 mm.
- 1** Altezza di montaggio raccomandata circa 1,60 m fino all'altezza del display/altezza degli occhi.
  - 2** Aprire l'apparecchio premendo sulla leva a scatto e smontare il frontalino.
  - 3** In caso di montaggio direttamente a parete, fissare la piastra base con 4 viti. Fare attenzione alla posizione di montaggio superiore.
  - 4** In caso di montaggio su scatola di distribuzione, utilizzare i fori per le viti al centro dell'apparecchio.

*Fare attenzione alla posizione di montaggio superiore.*

**5** Eseguire l'installazione secondo lo schema di collegamento. I fili del cavo d'installazione devono essere alloggiati all'interno del vano di montaggio libero nella piastra base.

**6** Applicare la scatola sulla piastra base e chiuderla con una leggera pressione.

**Smontaggio**

**7** Per smontare la scatola, premere verso l'alto il blocco. Il circuito stampato rimane nella parte superiore della scatola.

**Assegnazione dei morsetti**

TaM, TbM	In-Home-Bus derivazione del monitor
+M, -M	tensione di alimentazione 20–30 V DC
ERT, ETb	Tasto di chiamata dal piano

**Messa in funzione**

L'installazione, la messa in funzione e la programmazione sono descritte nel manuale del sistema (allegato agli alimentatori bus BNG/ BVNG 650-...).

**Dati tecnici**

Tensione d'esercizio:  
tramite In-Home-Bus  
Corrente d'esercizio: in caso di alimentazione tramite +M/-M  
max. 300 mA  
Dimensioni (mm) Larg. x Alt. x Prof.:  
135 x 115 x 24

**Toepassing**

Video binnenstation Siedle Basic: Video handsfree station voor de opbouwmontage. Instap-apparaat met alle wezenlijke functies in Siedle kwaliteit. Gereduceerd, ergonomisch geoptimaliseerd Design met eenvoudige bediening en duidelijke symboliek, uitstekende akoestiek en beeldweergave.

**Elektrische spanning**

Inbouw, montage en onderhoudswerkzaamheden aan elektrische apparaten mogen uitsluitend door een elektro-vakman worden uitgevoerd.

**Elektrostatische lading**

Door elektrostatische lading kan bij een direct contact met de printplaat het apparaat worden vernietigd. Vermijdt u daarom het direct aanraken van de printplaat.

**Leveringsomvang**

- VIB 150-... (basisplaat en behuizing met printplaat)
- gebruikershandleiding voor de eindgebruiker
- deze productinformatie

**Montage**

- Kabel op ca. 80 mm afmantelen.
- 1** Aanbevolen inbouwhoogte ca. 1,60 m tot displayhoogte/zichthoogte.
  - 2** Openen van het apparaat, daarvoor de hefboom indrukken en frontpaneel afnemen.
  - 3** Bij montage direct op de muur de basisplaat met 4 schroeven bevestigen. Let op de inbouwpositie boven/top.
  - 4** Bij montage op schakelaardoos de schroefopeningen in het midden van het apparaat gebruiken. Let op de inbouwpositie boven/top.

**5** *Installatie volgens aansluitschema uitvoeren. De aders van de installatiekabel moeten binnen de vrije installatieruimte in de basisplaat worden weggestopt.*

**6** *Behuizing boven op de basisplaat plaatsen en met lichte druk sluiten.*

### Demontage

**7** *Voor het afnemen van de behuizing de vergrendeling naar boven drukken. De printplaat bevindt zich in het bovenste deel van de behuizing.*

### Klemmenindeling

TaM, TbM	In-Home-Bus monitortak
+M, -M	verzorgingsspanning 20–30 V DC
ERT, ETb	etage-oproepstoets

### Ingebruikname

Installatie, ingebruikname en programmering zijn beschreven in het systeemhandboek (meegeleverd bij de Bus-netvoedingen BNG/BVNG 650-...).

### Technische gegevens

Gebriuksspanning:  
via de In-Home-Bus  
Gebrauksstroom: bij verzorging  
boven +M/-M maks. 300 mA  
Afmetingen (mm) B x H x D:  
135 x 115 x 24

### Anvendelse

Video-svartelefon Siedle Basic:  
Håndfri videostation til frembygningssmontage.  
Basisapparat med alle væsentlige funktioner i Siedle-kvalitet. Reduceret, ergonomisk design med nem betjening og klare symboler, fremragende akustik og billedgenjivelse.

### Elektrisk spænding



Indbygning og montering af samt servicearbejde på elektrisk materiel må kun foretages af en aut. elinstallatør.

### Elektrostatisk opladning



Elektrostatisk opladning kan ødelægge enheden ved direkte kontakt med printpladen. Undgå derfor direkte berøring af printpladen.

### Leveringsomfang

- VIB 150-... (bundplade og kabinet med printplade)
- betjeningsvejledning til slutbruger
- denne produktinformation

### Montage

Ca. 80 mm kabel afisoleres.

**1** *Anbefalet indbygningshøjde fra ca. 1,60 m til displayhøjde/øjnehøjde.*

**2** *Apparatet åbnes ved at trykke fikseringsarmen ind og tage front-siden af.*

**3** *Ved montering direkte på væg fastgøres bundpladen med 4 skruer. Det er vigtigt at være opmærksom på korrekt placering af enheden: "Oben/Top".*

**4** *Ved montering i tilslutningsdåse anvendes skrueåbninger i enhedens midte. Vær opmærksom på korrekt placering af enheden: "Oben/Top".*

**5** *Installationen foretages ifølge tilslutningsdiagram. Installationskablets ledere skal opbevares indvendigt i bundpladen på den frie installationsplads.*

**6** *Sæt kabinettet på bundpladen og luk med et let tryk.*

### Afmontering

**7** *For at afmontere kabinettet trykkes låsemekanismen opad. Printpladen skal forblive i kabinettets overdel.*

### Klemmekonfiguration

TaM, TbM	In-Home-Bus monitorafgrening
+M, -M	Forsyningsspænding 20–30 V DC
ERT, ETb	Etageopkaldstast

### Ibrugtagning

Installation, idriftsætning og programmering er beskrevet i Systemhåndbogen (vedlagt bus-strømforsyningerne BNG/BVNG 650-...).

### Tekniske data

Driftsspænding: via In-Home-Bus  
Driftsstrøm: ved forsyning over  
+M/-M maks. 300 mA  
Mål (mm) b x h x d: 135 x 115 x 24

## Användning

Video-inomhusstation Siedle Basic: Högtalande videotelefon för utanpåliggande montering.

En första apparat med alla väsentliga funktioner i Siedle-kvalitet. Reducerad, ergonomiskt optimerad design, enkel att använda, klar symbolik, utmärkt akustik och bildåtergivning.

## Elektrisk spänning



Installation, montering och servicearbeten på elektriska apparater får utföras endast av behörig eltekniker.

## Elektrostatisk laddning



När elektrostatisk laddning kommer direkt i kontakt med kretskortet, kan apparaten förstöras. Undvik därför att direkt beröra kretskortet.

## Leveransomfång

- VIB 150-... (bottenplatta och hölje med kretskort)
- bruksanvisning för slutkunden
- denna produktinformation

## Montage

Skala av ungefär 80 mm på kabeln.

**1 Rekommenderad monteringshöjd ca 1,60 m till displayhöjd/blickhöjd.**

**2 För att kunna öppna apparaten, tryck in spärrhaken och ta av framsidan.**

**3 Vid montering direkt på väggen, sätt fast bottenplattan med**

**4 skruvar. Beakta monteringsläget Oben/Top (Upp).**

**4 Vid montering på kopplingsdosa, använd skruvöppningarna mitt på apparaten. Beakta monteringsläget Oben/Top (Upp).**

**5 Utför installationen enligt anslutningsschemat. Installationskabelns ledare måste stoppas in i det fria installationsutrymmet i bottenplattan.**

**6 Placera höljet på bottenplattan och stäng genom att lätt trycka till.**

## Demontering

**7 För att ta av höljet, tryck låsningen uppåt. Kretskortet blir kvar i höljets överdel.**

## Klämtilldelning

TaM, TbM	In-Home-buss monitorgren
----------	-----------------------------

+M, -M	Försörjningsspänning 20–30 V DC
--------	------------------------------------

ERT, ETb	Varningsplansknapp
----------	--------------------

## Idrifttagning

Installationen, idrifttagningen och programmeringen beskrivs i systemhandboken (ligger till-sammans med buss-nättaggregatet BNG/BVNG 650-...).

## Tekniska data

Driftsspänning: via In-Home-bussen

Driftsström: vid försörjning via

+M/-M max. 300 mA

Mått (mm) B X H X D:

135 x 115 x 24

## Aplicación

Estación interior de vídeo Siedle Basic: estación manos libres de vídeo para el montaje saliente.

Aparato de lanzamiento con todas las funciones esenciales en calidad Siedle. Diseño reducido, optimizado de forma ergonómica con manejo sencillo y símbolos claros y excelente acústica y reproducción de imágenes.

## Tensión eléctrica



La integración, montaje y los trabajos de servicio en aparatos eléctricos deben ser realizados exclusivamente por electricistas especializados.

## Carga electrostática



En el caso de contacto directo con la tarjeta de circuito impreso, el aparato puede resultar destruido debido a las cargas electrostáticas. Por este motivo, evite el contacto directo con la tarjeta de circuito impreso.

## Alcance de suministro

- VIB 150-... (placa base y carcasa con tarjeta de circuito impreso)
- instrucciones de empleo para el cliente final
- esta información de producto

## Montaje

Pelar el cable hasta una longitud de aprox. 80 mm.

**1 Altura de montaje recomendada aprox. 1,60 m hasta la altura del display/altura de la vista.**

**2 Para abrir el aparato tendrá que presionar la palanca de enclavamiento y sacar la parte delantera.**

**3 En el montaje directamente en la pared, sujetar la placa base con 4 tornillos. Asegurarse de que quede montada hacia arriba/Top.**



**4** En el montaje en la caja de interruptores, utilizar las aberturas para tornillos situadas en el centro del aparato. Asegurarse de que quede montada hacia arriba/Top.

**5** Realizar la instalación conforme al esquema eléctrico. Los hilos del cable de instalación deben guardarse dentro del espacio libre de instalación en la placa base.

**6** Colocar la carcasa sobre la placa base y cerrar presionando ligeramente.

### Desmontaje

**7** Para retirar la carcasa, empujar hacia arriba el enclavamiento.

La tarjeta de circuito impreso permanece dentro de la parte superior de la carcasa.

### Funciones de los bornes

TaM, TbM	Ramal del monitor bus In-Home
+M, -M	Tensión de alimentación 20–30 V DC
ERT, ETb	Tecla de llamada de planta

### Puesta en servicio

La instalación, la puesta en servicio y la programación se describen en el manual del sistema (se adjunta a las fuentes de alimentación para bus BNG/BVNG 650-...).

### Características técnicas

Tensión de servicio:  
a través bus In-home  
Intensidad de empleo:  
alimentación a través de los terminales +M/-M máx. 300 mA  
Dimensiones (mm) An x Al x Pr:  
135 x 115 x 24

### Zastosowanie

Wewnętrzna stacja wideodomofofona Siedle Basic: Stacja wideodomofofona z zestawem głośnomówiącym przeznaczona do montażu natynkowego.

Bazowy model urządzenia oferujący jakość Siedle oraz wszystkie podstawowe funkcje. Prosty, ergonomiczny design, łatwa obsługa, przejrzyste oznakowanie, doskonała jakość obrazu oraz akustyka.

### Napięcie elektryczne



Wbudowanie, montaż i prace serwisowe na urządzeniach elektrycznych może wykonywać jedynie uprawniony elektryk.

### Ładunki elektrostatyczne



Przy bezpośrednim kontakcie może dojść do zniszczenia płytki drukowanej urządzenia przez ładunki elektrostatyczne. W związku z tym należy unikać bezpośredniego dotknięcia płytki drukowanej.

### Zakres dostawy

- VIB 150-... (płyta główna i obudowa z płytką drukowaną)
- instrukcja obsługi dla odbiorcy końcowego
- niniejsza informacja o produkcie

### Montaż

Usunąć izolację z kabla na długości ok. 80 mm.

**1** Zalecana wysokość montażowa ok. 1,60 m od wysokości ekranu/wysokości oczu.

**2** Aby otworzyć urządzenie, należy wcisnąć dźwignię ryglującą i zdjęć panel przedni.

**3** W przypadku montażu bezpośrednio na ścianie przymocować płytę główną 4 śrubami. Zamocować we właściwej pozycji zgodnie z oznaczeniem Góra/Top.

**4** Przy montażu na puszcze instalacyjnej wykorzystać otwory na śruby umieszczone na środku urządzenia. Przeszukać oznaczeń góra (top).

**5** Wykonać instalację zgodnie ze schematem połączeń. Żyły przewodów instalacyjnych należy schować wewnątrz płyty głównej.

**6** Założyć obudowę na płytę główną i zamknąć, wywierając niewielki nacisk.

### Demontaż

**7** Aby zdemontować obudowę, wcisnąć blokadę do góry. Okablowana płytka pozostaje w górnej części obudowy.

### Podłączenie zacisków

TaM, TbM	Odgałęzienie monitora w magistrali In-Home-Bus
+M, -M	Napięcie zasilania 20–30 V DC
ERT, ETb	przycisk wywołania wewnętrznego

### Uruchomienie

Instalacja, pierwsze uruchomienie i programowanie są opisane w podręczniku systemu (dołączonym do zasilaczy magistralowych BNG/BVNG 650-...).

### Dane techniczne

napięcie robocze: 0 In-Home-Bus  
prąd roboczy: przy zasilaniu za pomocą +M/-M maks. 300 mA  
wymiary (mm) szer. x wys. x gł.:  
135 x 115 x 24

## Область применения

Внутренняя видеопанель Siedle Basic: видеоаппарат громкой связи для открытого монтажа.

Базовая модель с основными функциями с привычным качеством Siedle. Минималистский, эргономичный дизайн с простым управлением и четкой символикой; превосходные акустические свойства и воспроизведение изображений.

## Электрическое напряжение



Встраивание, монтаж и обслуживание электроприборов разрешается выполнять только квалифицированным электрикам.

## Статическая электризация



Вследствие статической электризации при прямом контакте с печатной платой возможно повреждение прибора. Не допускайте прямого касания монтажной платы.

## Объем поставки

- VIB 150-... (опорная плата и корпус с монтажной платой)
- инструкция по эксплуатации для конечных клиентов
- данная информация о продукте

## Монтаж

Удалить около 80 мм оболочки кабеля.

- 1** Рекомендуемая высота монтажа: ок. 1,60 м до высоты дисплея/высоты взгляда.
- 2** Откройте устройство, для этого нажмите фиксаторный рычаг и снимите лицевую панель.
- 3** При монтаже непосредственно на стене закрепить опорную плату 4 винтами. Соблюдать положение монтажа «Верх/Тор».
- 4** При монтаже на коробке выключателя использовать отверстия под винты в центре прибора. Соблюдать положение монтажа «Верх/Тор».
- 5** Выполнить электропроводку согласно схеме соединений. Жилы соединительного кабеля должны быть уложены в свободное монтажное пространство в опорной плате.
- 6** Корпус установите на опорную плату и закрыть, слегка прижав.

## Демонтаж

- 7** Для того, чтобы снять корпус, необходимо прижать фиксатор вверх. Монтажная плата остается в верхней части корпуса.

## Разводка клемм

TaM, TbM	Магистраль монитора системы In-Home-Bus
+M, -M	Напряжение питания 20–30 В =
ERT, ETb	Кнопка этажного вызова

## Ввод в эксплуатацию

Монтаж, ввод в эксплуатацию и программирование описаны в системном руководстве (прилагается к блокам питания BNG/BVNG 650-...).

## Технические данные

Рабочее напряжение: посредством шины «In-Home»  
Рабочий ток: при питании свыше +M/-M макс. 300 mA  
Размеры (мм) Ш x В x Г:  
135 x 115 x 24

# SSS SIEDLE

S. Siedle & Söhne  
Telefon- und Telegrafenerwerke OHG

Postfach 1155  
78113 Furtwangen  
Bregstraße 1  
78120 Furtwangen

Telefon +49 7723 63-0  
Telefax +49 7723 63-300  
www.siedle.de  
info@siedle.de

© 2016/03.16  
Printed in Germany  
Best. Nr. 200049290-00



Das verwendete Papier hat das Umweltzeichen Blauer Engel nach RAL-UZ 14