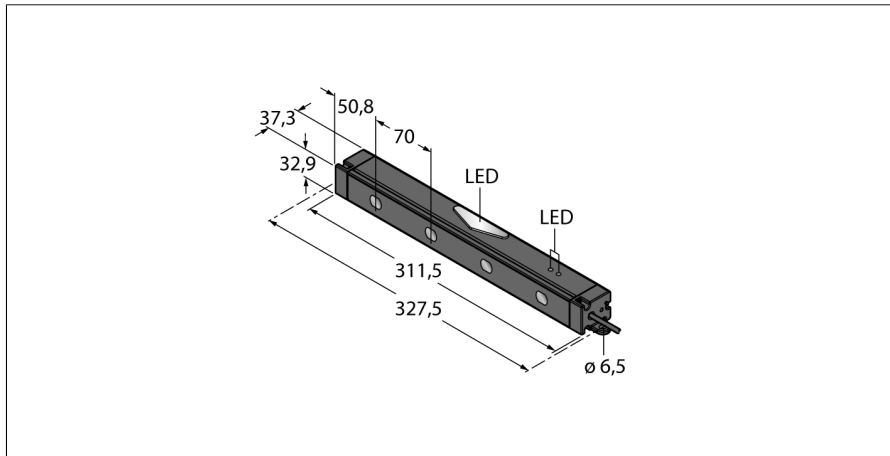
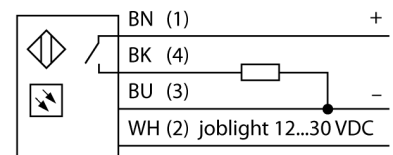


**Pick-to-Light  
Bestückungssensor  
Reflexionslichtgitter  
PVL225P**



- Überwachungsfeldhöhe: 225mm
- 4 Strahliges System
- Reichweite bis zu 1,5m auf Reflektor
- Betriebsspannung: 12...30 VDC
- Schutzart: IP50
- Kabel, PVC, 2 m
- Reflektorband (25 x 280 mm bzw. 25 x 555 mm) im Lieferumfang enthalten
- PNP Schaltausgang

**Anschlussbild**



**Funktionsprinzip**

Beim PVL-Sensor handelt es sich um einen anwenderfreundlichen 1-Komponenten-Lichtvorhang für viele Montage-, Bestückungs- und Fehlererkennungs-Anwendungen. Die kompakte Sender-/Empfänger-Transistoranordnung des PVL-Sensors funktioniert als Reflexionslichtschranke auf den mitgelieferten Reflektor. Für die Auswahl ist keine Konfiguration notwendig. Der Reflektor wird gegenüber dem Sensor installiert. Durch die selbstständige Einstellung des Sensors sind keine Einstellungen durch den Anwender erforderlich. Die Anforderungsleuchte wird von außen angesteuert und leuchtet über die Zeit des angelegten Signals grün. Der integrierte Sensor meldet den Eingriff zurück. Ein Fehlgriff wird direkt durch rotes Blinken der Anforderungsleuchte angezeigt.

Der Begriff **Arbeitslampe** meint also die visuelle Indikation, aus welchem Behälter als nächstes ein Teil entnommen werden soll. Die **Betätigungsanzeige** bestätigt die Entnahme durch eine andere Farbe. Die **Fehlgriffanzeige** leuchtet dann auf, wenn die Arbeitslampe nicht gesetzt wurde und trotzdem in einen Behälter gegriffen wurde.

<b>Typenbezeichnung</b>	PVL225P
Ident-Nr.	3026207
<b>Einsatzzweck</b>	Pick-to-Light
Funktion	Reflexionsschranke
Bauform	Quader
Bauform Bezeichnung	PVL
Abmessungen	327,5 x 31 x 37,3 mm
Gehäusewerkstoff	Aluminium, AL
Fensterwerkstoff	Acryl, klar
Leitungslänge	2 m
Werkstoff Kabelmantel	PVC
Schutzart	IP50
Umgebungstemperatur	-40...+50 °C
Zulassungen	CE
<b>Betriebsspannung</b>	12...30 VDC
DC Bemessungsbetriebsstrom	≤ 140 mA
Ansprechzeit typisch	< 2 ms
Ausgangsfunktion	Schließer, PNP
Elektrischer Anschluss	Kabel
<b>Lichtart</b>	Rot
Überwachungsfeldhöhe	225 mm

