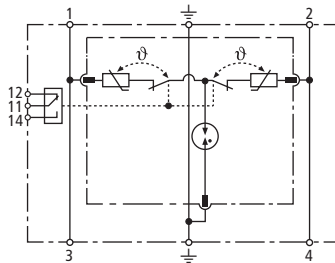
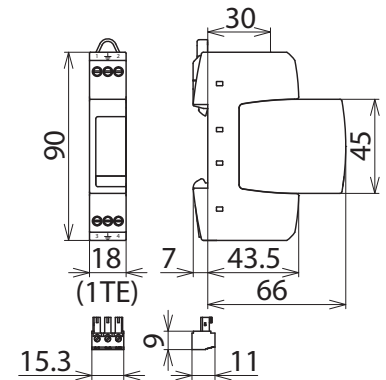


DR M 2P 150 FM (953 209)

- Zweipoliger Überspannungs-Ableiter bestehend aus Basiselement und gestecktem Schutzmodul
- Hohes Ableitvermögen durch leistungsfähige Zinkoxidvaristor- / Funkenstreckenkombination
- Energetisch koordiniert innerhalb der Red/Line-Produktfamilie



Prinzipschaltbild DR M 2P 150 FM



Maßbild DR M 2P 150 FM

Zweipoliger Ableiter bestehend aus Basiselement und gestecktem Schutzmodul; mit potentialfreiem Fernmeldekontakt.

| Typ | DR M 2P 150 FM |
|---|--|
| Art.-Nr. | 953 209 |
| SPD nach EN 61643-11 / ... IEC 61643-11 | Typ 3 / Class III |
| Nennspannung AC (U_N) | 120 V (50 / 60 Hz) |
| Höchste Dauerspannung AC (U_C) | 150 V (50 / 60 Hz) |
| Höchste Dauerspannung DC (U_C) | 150 V |
| Nennlaststrom AC (I_N) | 25 A |
| Nennableitstoßstrom (8/20 μ s) (I_n) | 2 kA |
| Gesamtableitstoßstrom (8/20 μ s) [L+N-PE] (I_{total}) | 4 kA |
| Kombinierter Stoß (U_{OC}) | 4 kV |
| Kombinierter Stoß [L+N-PE] ($U_{OC total}$) | 8 kV |
| Schutzpegel [L-N] / [L/N-PE] (U_p) | $\leq 640 / \leq 800$ V |
| Ansprechzeit [L-N] (t_A) | ≤ 25 ns |
| Ansprechzeit [L/N-PE] (t_A) | ≤ 100 ns |
| Max. netzseitiger Überstromschutz | 25 A gG oder B 25 A |
| Kurzschlussfestigkeit bei netzseitigem Überstromschutz mit 25 A gG (I_{SCCR}) | 6 kA _{eff} |
| Betriebstemperaturbereich (T_U) | -40 °C ... +80 °C |
| Funktions- / Defektanzeige | grün / rot |
| Anzahl der Ports | 1 |
| Anschlussquerschnitt (min.) | 0,5 mm ² ein- / feindrähtig |
| Anschlussquerschnitt (max.) | 4 mm ² ein- / 2,5 mm ² feindrähtig |
| Montage auf | 35 mm Hutschiene nach EN 60715 |
| Gehäusewerkstoff | Thermoplast, Farbe rot, UL 94 V-0 |
| Einbauort | Innenraum |
| Schutzart | IP 20 |
| Einbaumaße | 1 TE, DIN 43880 |
| Zulassungen | KEMA, VDE, UL, CSA, ATEX, IECEx |
| ATEX-Zulassungen | TÜV 22 ATEX 8930 X: II 3 G Ex ec IIC T4 Gc |
| IECEx-Zulassungen | IECEx TUR 22.0080X: Ex ec IIC T4 Gc |
| FM-Kontakte / Kontaktform | Wechsler |
| Schaltleistung AC | 250 V / 0,5 A |
| Schaltleistung DC | 250 V / 0,1 A; 125 V / 0,2 A; 75 V / 0,5 A |
| Anschlussquerschnitt für FM-Klemmen | max. 1,5 mm ² ein- / feindrähtig |
| Standards | |
| Certification | UL |
| UL Standard | UL 1449 5 th edition |

Standards

| | |
|----------------|---------|
| UL File Number | E319777 |
|----------------|---------|

Stammdaten

| | |
|--|---------------|
| Nettogewicht | 82.300 g/st |
| Zolltarifnummer (Komb. Nomenklatur EU) | 85363030 |
| GTIN (EAN) | 4013364109742 |
| VPE | 1 ST |

Änderungen in Form und Technik, bei Maßen, Gewichten und Werkstoffen behalten wir uns im Sinne des Fortschrittes der Technik vor. Die Abbildungen sind unverbindlich.