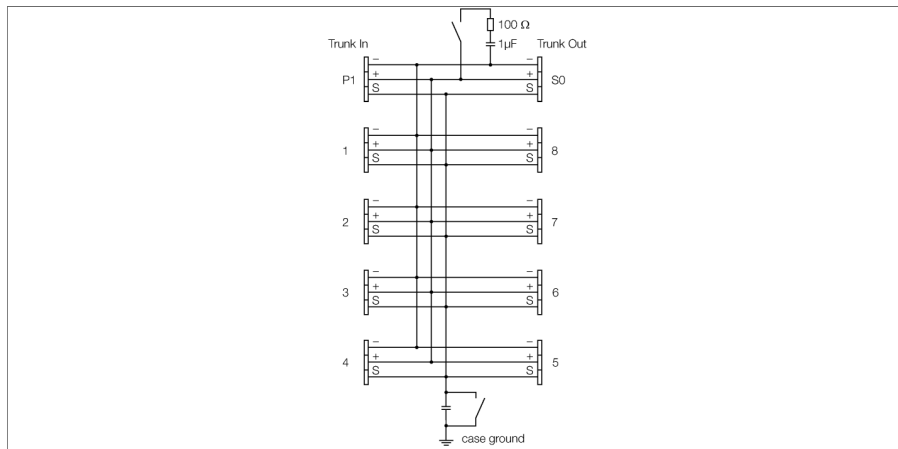


FOUNDATION™ fieldbus und PROFIBUS-PA
IP20-Verteilerbaustein, achtkanalig
JRBS-40-8R/EX



Der achtkanalige Ex-Verteilerbaustein vom Typ JRBS-40-8R/EX ist für Feldbusssysteme nach IEC 61158-2 konzipiert, d.h. sowohl für den FOUNDATION™ fieldbus als auch für den PROFIBUS-PA ausgelegt.

Das Gehäuse besteht aus pulverbeschichtetem Aluminium und ist in der Schutzart IP20 ausgeführt.

Der Verteilerbaustein verfügt über einen zuschaltbaren Abschlusswiderstand für den Bus. Der Schalter ist im Gehäuse auf der Platine integriert.

Über einen zweiten Schalter, der sich ebenfalls auf der Platine befindet, können Schirmung und Gehäuse direkt miteinander verbunden werden.

Hinweis: Es ist auf ausreichenden Potentialausgleich in der Anlage zu achten. Das Gerät wird über den M5 x 1-Bolzen des Gehäuses mit dem Potentialausgleich verbunden.

Zubehör: Zur zusätzlichen Erhöhung der Schutzart sind unterschiedliche Aluminium- und Edelstahlgehäuse in Schutzart IP6x mit diversen Kabelverschraubungen auf Anfrage erhältlich.

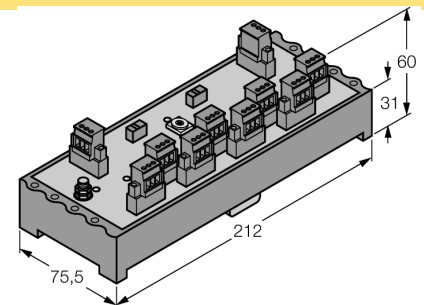


- Entity und FISCO-konform gemäß IEC 60079-11
- Verteilerbaustein für DIN-Hutschienen-Montage
- Zuschaltbarer Abschlusswiderstand
- Kabelschirmung: Kapazitive bzw. direkte Verbindung mit Gehäusepotential über einen Schalter wählbar
- Aluminium-Gehäuse

**FOUNDATION™ fieldbus und PROFIBUS-PA
IP20-Verteilerbaustein, achtkanalig
JRBS-40-8R/EX**

Typenbezeichnung	JRBS-40-8R/EX
Ident-Nr.	6611458
Feldbusstandard	IEC 61158-2
Betriebsspannungsbereich	9...32 VDC
Ex-Zulassung gem. Konf.-Bescheinigung	PTB 05 ATEX 2002
Kennzeichnung des Gerätes	⊕ II 2 G Ex ib IIC/IIB T4
Kennzeichnung des Gerätes	⊕ II 2(1) G Ex ia IIC/IIB T4
	⊕ II 2 G (2D) Ex ib [ibD] IIB T4
	⊕ II 2(1) G (1D) Ex ia [iaD] IIB T4
	FISCO / Entity Fielddevice
Entity Parameter	
max. Ausgangsspannung U_o	≤ 24 V
max. Ausgangsstrom I_o	≤ 250 mA
max. Ausgangsleistung P_o	≤ 2560 mW
max. Eingangsspannung U_i	≤ 24 V
max. Eingangsstrom I_i	≤ 250 mA
max. Eingangsleistung P_i	≤ 2560 mW
FISCO Parameter nach IEC 60079-11	
max. Ausgangsspannung U_o	≤ 17.5 V
max. Ausgangsstrom I_o	≤ 380 mA
max. Ausgangsleistung P_o	≤ 5320 mW
max. Eingangsspannung U_i	≤ 17.5 V
max. Eingangsstrom I_i	≤ 380 mA
max. Eingangsleistung P_i	≤ 5320 mW
Innere Induktivität/Kapazität L/C,	Trunk (In/Out): vernachlässigbar / ≤ 5.00 nF je Feldstromkreis: vernachlässigbar / ≤ 0.47 nF Σ Feldstromkreise: vernachlässigbar / ≤ 5.00 nF
Ex-Zulassung gem. Konf.-Aussage	TURCK Ex-13002H X
Kennzeichnung des Gerätes	⊕ II 3 G Ex nA IIC T4 Gc
	⊕ II 3 G Ex ic IIC T4 Gc
Elektr. Anschluss	abziehbarer Klemmenblock, verpolsicher, Schraubanschluss
Segment IN	8 x Schraubanschluss
Segment OUT	1 x Schraubanschluss
Stichleitung	1 x Schraubanschluss
Anschlussquerschnitt	0.2 ... 2.5 mm ² (24 ... 13 AWG)
Erdungsbolzen	M5 x 1
Schutzart	IP20
MTTF	705 Jahre nach SN 29500 (Ed. 99) 40 °C
Umgebungstemperatur	-25...+70 °C
Gehäusewerkstoff	Aluminium
Gehäusefarbe	schwarz
Abmessungen	212 x 31 x 75.5 mm
Befestigungsart	aufschnappbar auf Hutschiene (EN 60715)

Abmessungen



Klemmenbelegung

