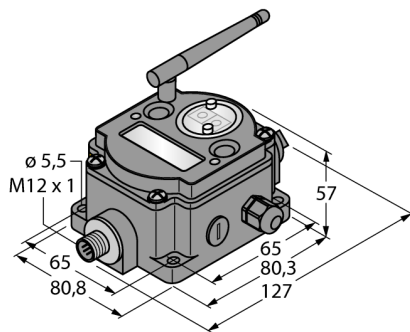


# Funkübertragungssystem

## Baumtopologie

### Data Radio

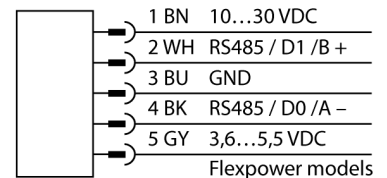
#### DX80DR2M-H2



- Externe Antenne (Anschluss RG58 RP-SMA)
- Integrierte Signalstärkeanzeige
- Konfiguration über DIP-Schalter
- Modbus RTU (RS485)
- Selbstorganisierende Baumstruktur
- Repeater erhöhen Netzwerkausdehnung
- Deterministische Datenübertragung
- Frequenzsprungverfahren FHSS
- Zeitmultiplexverfahren TDMA
- Übertragungsleistung: 63 mW, 18 dBm geleitet, ≤ 20 dBm EIRP
- Eingänge: 4 x PNP, 2 x 0..20 mA
- Ausgänge: 4 x PNP, 2 x 0...20 mA
- Stromverbrauch: < 60 mA bei 24 VDC

<b>Typenbezeichnung</b>	DX80DR2M-H2
Ident-Nr.	3013105
<b>Funkgerätetyp</b>	Kurzstrecke
Störgrößenschwelle	-20 dB
Funk Daten	
Funkgerätetyp	Kurzstrecke
Installation	Stationär
Funktion	Baumtopologie
Gerätetyp	Teilnehmer
Frequenzband	2,4 GHz ISM Band
Frequenzbereich	2.402 - 2.483 GHz
Anzahl Funkkanäle	50
Kanalbreite	1 MHz
Frequenzspreizverfahren	FHSS (Frequency Hopping Spread Spectrum)
Zeitschlitzbreite	7.8 ms
Ansprechzeit typisch	< 62.5 ms
max. Reichweite	≤ 3200 m
Abstrahlleistung	18 dB / 65 mW ERP
Abstrahlleistung	20 dB / 100 mW EIRP
Installation	Stationär
Frequenzbereich	2.402 - 2.483 GHz
Frequenzband	2,4 GHz ISM Band
Anzahl Funkkanäle	50
Kanalbreite	1 MHz
Frequenzspreizverfahren	FHSS (Frequency Hopping Spread Spectrum)
Zeitschlitzbreite	7.8 ms
Ansprechzeit typisch	< 62.5 ms
max. Reichweite	≤ 3200 m
Abstrahlleistung	18 dB / 65 mW ERP
Abstrahlleistung	20 dB / 100 mW EIRP
<b>Kanalanzahl</b>	4 / 2
Eingangstyp	PNP / 0...20 mA
Kanalanzahl	4 / 2
Ausgangstyp	PNP / 0...20 mA
<b>Bauform</b>	DX80
Bauform	Quader
Gehäusewerkstoff	Kunststoff, PC
Umgebungstemperatur	-20...+80 °C
Schutzart	IP67
Abmessungen	127 x 80.8 x 57 mm
<b>Betriebsspannung</b>	10...≤ 30 VDC
DC Bemessungsbetriebsstrom	≤ 60 mA
Betriebsspannungsanzeige	LED, grün

#### Anschlussbild



#### Funktionsprinzip

Die DX80 Data Radios bilden selbstständig ein Netzwerk in Baumtopologie. Sie übertragen Modbus RTU Telegramme oder andere Bussysteme. Die Telegramme werden durch das Netzwerk geroutet und verlorene Funkverbindungen durch alternative Routen kompensiert. Zusätzlich können Sensoren angeschlossen werden, deren Daten über interne Register verfügbar sind. Jedes Netzwerk besteht aus einem Master und einer beliebigen Anzahl von Repeatern oder Slaves. Über DIP-Schalter wird der Gerätetyp bestimmt. Dieses System ist mit mehreren DX80-Netzwerken kombinierbar, um z. B. Daten von dem DX80-Gateway über Modbus RTU an die Steuerung zu übermitteln.

FCC-ID UE300DX80-2400- Dieses Gerät erfüllt FCC Absatz 15, Unterabsatz C, 15.247  
 ETSI/EN: In Übereinstimmung mit EN 300 328: V1.8.1 (2014-04)

IC: 7044A-DX8024

Strahlungsimmunität 10V/m für 80-2700 MHz nach EN 61000-6-2

Stoß- und Vibrationsfestigkeit: IEC 68-2-6 und IEC 68-2-7

**Funkübertragungssystem**  
**Baumtopologie**  
**Data Radio**  
**DX80DR2M-H2**

**Zubehör**

Typ	Ident-Nr.		Maßbild
SMBDX80DIN	3077161	Montageplatte für DIN-Hutschiene, geeignet für Bauform CP80, DX80, K80, Q80, Betriebstemperatur: -20...+90 °C	

**Funktionszubehör**

Typ	Ident-Nr.		Maßbild
BWA-206-A	3081081	Außenantenne 6dBi, N-Kupplung	
BWA-208-A	3081080	Außenantenne 8.5dBi, N-Kupplung	
BWA-202-C	3077816	Innenantenne 2dBi, RP-SMA-Stecker, Standard	
BWA-205-C	3077817	Innenantenne 5dBi, RP-SMA-Stecker	

**Funkübertragungssystem  
Baumtopologie  
Data Radio  
DX80DR2M-H2**

**Funktionszubehör**

Typ	Ident-Nr.		Maßbild
BWA-207-C	3077818	Innenantenne 7dBi, RP-SMA-Stecker	