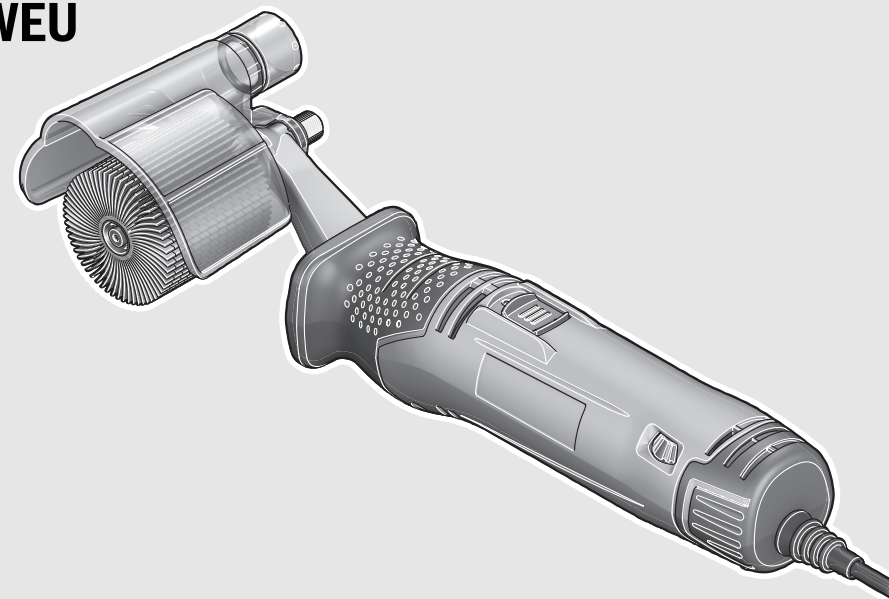


WEU

WEU



**Robert Bosch Power Tools GmbH**  
70538 Stuttgart  
GERMANY

[www.bosch-pt.com](http://www.bosch-pt.com)

**1 609 92A 1L8** (2016.07) PS / 93 WEU



1 609 92A 1L8

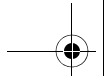
**PRR 250 ES**

 **BOSCH**

**de** Originalbetriebsanleitung  
**en** Original instructions  
**fr** Notice originale  
**es** Manual original  
**pt** Manual original  
**it** Istruzioni originali  
**nl** Oorspronkelijke  
gebruiksaanwijzing

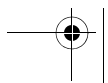
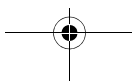
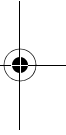
**da** Original brugsanvisning  
**sv** Bruksanvisning i original  
**no** Original driftsinstruks  
**fi** Alkuperäiset ohjeet  
**el** Πρωτότυπο οδηγιών χρήσης  
**tr** Orijinal işletme talimatı  
**ar** تعليمات التشغيل الأصلية

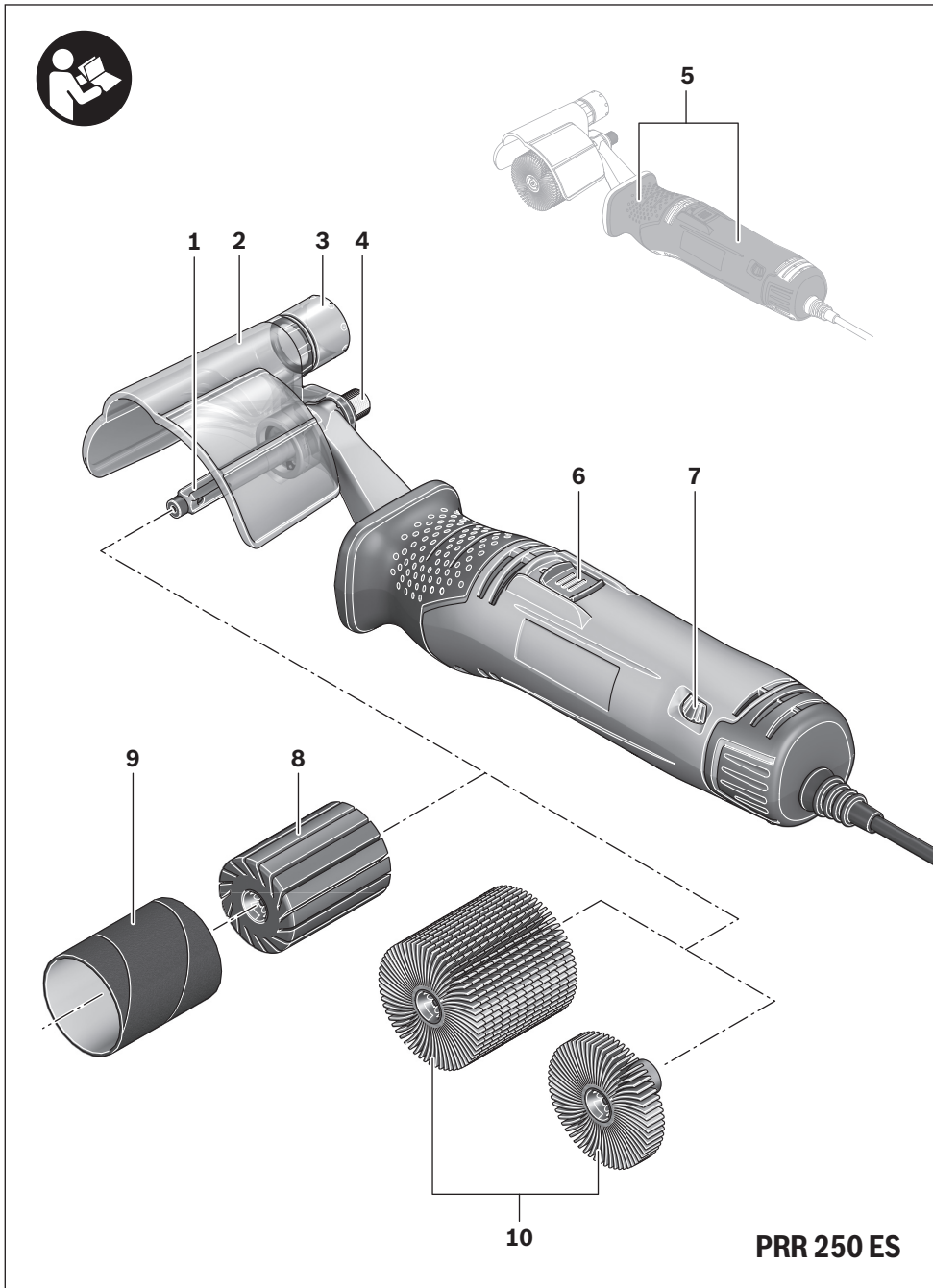


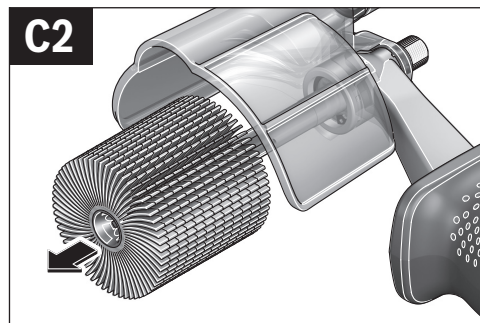
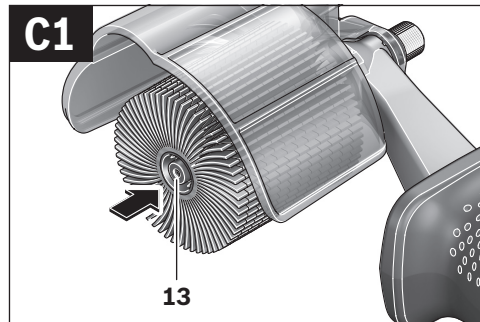
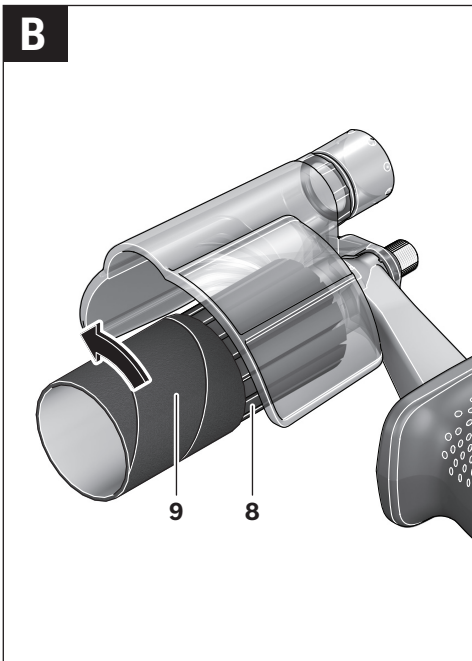
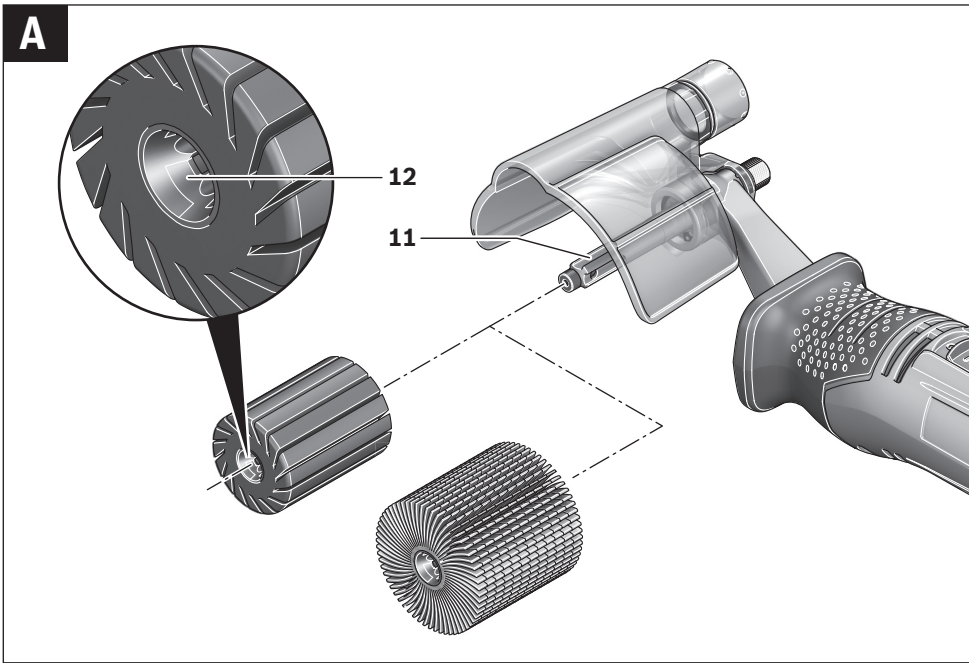


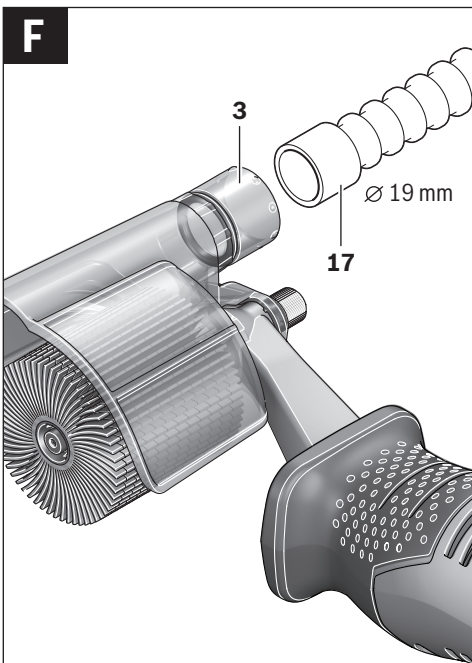
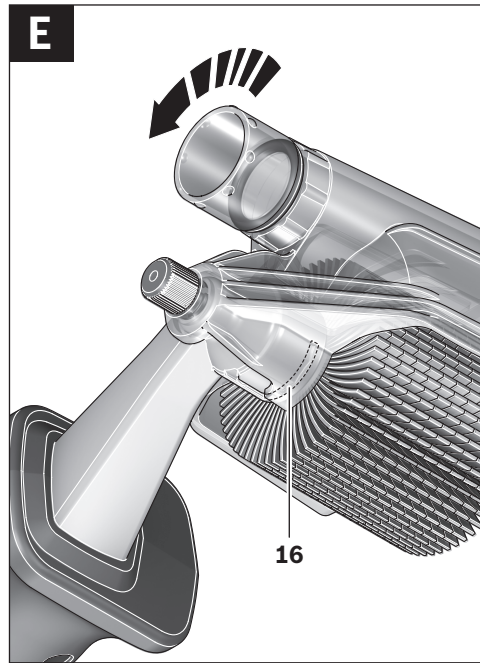
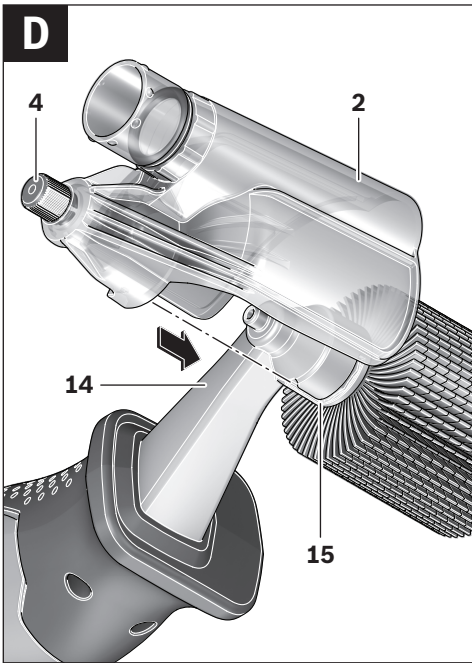
Deutsch .....	Seite 6
English .....	Page 12
Français .....	Page 17
Español .....	Página 24
Português.....	Página 30
Italiano .....	Página 36
Nederlands .....	Página 43
Dansk .....	Side 49
Svenska .....	Sida 54
Norsk .....	Side 59
Suomi .....	Sivu 64
Ελληνικά .....	Σελίδα 69
Türkçe .....	Sayfa 76
عربي .....	صفحة 88

CE .....









## Deutsch

### Sicherheitshinweise

#### Allgemeine Sicherheitshinweise für Elektrowerkzeuge

**⚠ WARNUNG** Lesen Sie alle Sicherheitshinweise und Anweisungen. Versäumnisse bei der Einhaltung der Sicherheitshinweise und Anweisungen können elektrischen Schlag, Brand und/oder schwere Verletzungen verursachen.

**Bewahren Sie alle Sicherheitshinweise und Anweisungen für die Zukunft auf.**

Der in den Sicherheitshinweisen verwendete Begriff „Elektrowerkzeug“ bezieht sich auf netzbetriebene Elektrowerkzeuge (mit Netzkabel) und auf akkubetriebene Elektrowerkzeuge (ohne Netzkabel).

#### Arbeitsplatzsicherheit

- ▶ **Halten Sie Ihren Arbeitsbereich sauber und gut beleuchtet.** Unordnung oder unbeleuchtete Arbeitsbereiche können zu Unfällen führen.
- ▶ **Arbeiten Sie mit dem Elektrowerkzeug nicht in explosionsgefährdeter Umgebung, in der sich brennbare Flüssigkeiten, Gase oder Stäube befinden.** Elektrowerkzeuge erzeugen Funken, die den Staub oder die Dämpfe entzünden können.
- ▶ **Halten Sie Kinder und andere Personen während der Benutzung des Elektrowerkzeugs fern.** Bei Ablenkung können Sie die Kontrolle über das Gerät verlieren.

#### Elektrische Sicherheit

- ▶ **Der Anschlussstecker des Elektrowerkzeuges muss in die Steckdose passen. Der Stecker darf in keiner Weise verändert werden. Verwenden Sie keine Adapterstecker gemeinsam mit schutzgeerdeten Elektrowerkzeugen.** Unveränderte Stecker und passende Steckdosen verringern das Risiko eines elektrischen Schlages.
- ▶ **Vermeiden Sie Körperkontakt mit geerdeten Oberflächen wie von Rohren, Heizungen, Herden und Kühlschränken.** Es besteht ein erhöhtes Risiko durch elektrischen Schlag, wenn Ihr Körper geerdet ist.
- ▶ **Halten Sie Elektrowerkzeuge von Regen oder Nässe fern.** Das Eindringen von Wasser in ein Elektrowerkzeug erhöht das Risiko eines elektrischen Schlages.
- ▶ **Zweckentfremden Sie das Kabel nicht, um das Elektrowerkzeug zu tragen, aufzuhängen oder um den Stecker aus der Steckdose zu ziehen. Halten Sie das Kabel fern von Hitze, Öl, scharfen Kanten oder sich bewegenden Geräteteilen.** Beschädigte oder verwickelte Kabel erhöhen das Risiko eines elektrischen Schlages.
- ▶ **Wenn Sie mit einem Elektrowerkzeug im Freien arbeiten, verwenden Sie nur Verlängerungskabel, die auch für den Außenbereich geeignet sind.** Die Anwendung eines für den Außenbereich geeigneten Verlängerungskabels verringert das Risiko eines elektrischen Schlages.

- ▶ **Wenn der Betrieb des Elektrowerkzeuges in feuchter Umgebung nicht vermeidbar ist, verwenden Sie einen Fehlerstromschutzschalter.** Der Einsatz eines Fehlerstromschutzschalters vermindert das Risiko eines elektrischen Schlages.

#### Sicherheit von Personen

- ▶ **Seien Sie aufmerksam, achten Sie darauf, was Sie tun, und gehen Sie mit Vernunft an die Arbeit mit einem Elektrowerkzeug. Benutzen Sie kein Elektrowerkzeug, wenn Sie müde sind oder unter dem Einfluss von Drogen, Alkohol oder Medikamenten stehen.** Ein Moment der Unachtsamkeit beim Gebrauch des Elektrowerkzeuges kann zu ernsthaften Verletzungen führen.
  - ▶ **Tragen Sie persönliche Schutzausrüstung und immer eine Schutzbrille.** Das Tragen persönlicher Schutzausrüstung, wie Staubmaske, rutschfeste Sicherheitsschuhe, Schutzhelm oder Gehörschutz, je nach Art und Einsatz des Elektrowerkzeuges, verringert das Risiko von Verletzungen.
  - ▶ **Vermeiden Sie eine unbeabsichtigte Inbetriebnahme. Vergewissern Sie sich, dass das Elektrowerkzeug ausgeschaltet ist, bevor Sie es an die Stromversorgung und/oder den Akku anschließen, es aufnehmen oder tragen.** Wenn Sie beim Tragen des Elektrowerkzeuges den Finger am Schalter haben oder das Gerät eingeschaltet an die Stromversorgung anschließen, kann dies zu Unfällen führen.
  - ▶ **Entfernen Sie Einstellwerkzeuge oder Schraubenschlüssel, bevor Sie das Elektrowerkzeug einschalten.** Ein Werkzeug oder Schlüssel, der sich in einem drehenden Geräteteil befindet, kann zu Verletzungen führen.
  - ▶ **Vermeiden Sie eine abnormale Körperhaltung. Sorgen Sie für einen sicheren Stand und halten Sie jederzeit das Gleichgewicht.** Dadurch können Sie das Elektrowerkzeug in unerwarteten Situationen besser kontrollieren.
  - ▶ **Tragen Sie geeignete Kleidung. Tragen Sie keine weite Kleidung oder Schmuck. Halten Sie Haare, Kleidung und Handschuhe fern von sich bewegenden Teilen.** Lockere Kleidung, Schmuck oder lange Haare können von sich bewegenden Teilen erfasst werden.
  - ▶ **Wenn Staubabsaug- und -auffangeinrichtungen montiert werden können, vergewissern Sie sich, dass diese angeschlossen sind und richtig verwendet werden.** Verwendung einer Staubabsaugung kann Gefährdungen durch Staub verringern.
- #### Verwendung und Behandlung des Elektrowerkzeuges
- ▶ **Überlasten Sie das Gerät nicht. Verwenden Sie für Ihre Arbeit das dafür bestimmte Elektrowerkzeug.** Mit dem passenden Elektrowerkzeug arbeiten Sie besser und sicherer im angegebenen Leistungsbereich.
  - ▶ **Benutzen Sie kein Elektrowerkzeug, dessen Schalter defekt ist.** Ein Elektrowerkzeug, das sich nicht mehr ein- oder ausschalten lässt, ist gefährlich und muss repariert werden.
  - ▶ **Ziehen Sie den Stecker aus der Steckdose und/oder entfernen Sie den Akku, bevor Sie Geräteeinstellungen vornehmen, Zubehörteile wechseln oder das Gerät**

**weglegen.** Diese Vorsichtsmaßnahme verhindert den unbeabsichtigten Start des Elektrowerkzeuges.

- ▶ **Bewahren Sie unbenutzte Elektrowerkzeuge außerhalb der Reichweite von Kindern auf. Lassen Sie Personen das Gerät nicht benutzen, die mit diesem nicht vertraut sind oder diese Anweisungen nicht gelesen haben.** Elektrowerkzeuge sind gefährlich, wenn sie von unerfahrenen Personen benutzt werden.
- ▶ **Pflegen Sie Elektrowerkzeuge mit Sorgfalt. Kontrollieren Sie, ob bewegliche Teile einwandfrei funktionieren und nicht klemmen, ob Teile gebrochen oder so beschädigt sind, dass die Funktion des Elektrowerkzeuges beeinträchtigt ist. Lassen Sie beschädigte Teile vor dem Einsatz des Gerätes reparieren.** Viele Unfälle haben ihre Ursache in schlecht gewarteten Elektrowerkzeugen.
- ▶ **Halten Sie Schneidwerkzeuge scharf und sauber.** Sorgfältig gepflegte Schneidwerkzeuge mit scharfen Schneidkanten verklemmen sich weniger und sind leichter zu führen.
- ▶ **Verwenden Sie Elektrowerkzeug, Zubehör, Einsatzwerkzeuge usw. entsprechend diesen Anweisungen. Berücksichtigen Sie dabei die Arbeitsbedingungen und die ausführende Tätigkeit.** Der Gebrauch von Elektrowerkzeugen für andere als die vorgesehenen Anwendungen kann zu gefährlichen Situationen führen.

#### Service

- ▶ **Lassen Sie Ihr Elektrowerkzeug nur von qualifiziertem Fachpersonal und nur mit Original-Ersatzteilen reparieren.** Damit wird sichergestellt, dass die Sicherheit des Elektrowerkzeuges erhalten bleibt.

#### Sicherheitshinweise für Schleifroller

##### Gemeinsame Sicherheitshinweise zum Sandpapierschleifen und Arbeiten mit Drahtbürsten

- ▶ **Dieses Elektrowerkzeug ist zu verwenden als Sandpapierschleifer und Drahtbürste. Beachten Sie alle Sicherheitshinweise, Anweisungen, Darstellungen und Daten, die Sie mit dem Elektrowerkzeug erhalten.** Wenn Sie die folgenden Anweisungen nicht beachten, kann es zu elektrischem Schlag, Feuer und/oder schweren Verletzungen kommen.
- ▶ **Dieses Elektrowerkzeug ist nicht geeignet zum Polieren und Trennschleifen.** Verwendungen, für die das Elektrowerkzeug nicht vorgesehen ist, können Gefährdungen und Verletzungen verursachen.
- ▶ **Verwenden Sie kein Zubehör, das vom Hersteller nicht speziell für dieses Elektrowerkzeug vorgesehen und empfohlen wurde.** Nur weil Sie das Zubehör an Ihrem Elektrowerkzeug befestigen können, garantiert das keine sichere Verwendung.
- ▶ **Die zulässige Drehzahl des Einsatzwerkzeugs muss mindestens so hoch sein wie die auf dem Elektrowerkzeug angegebene Höchstzahl.** Zubehör, das sich schneller als zulässig dreht, kann zerbrechen und umherfliegen.

- ▶ **Verwenden Sie keine beschädigten Einsatzwerkzeuge. Kontrollieren Sie vor jeder Verwendung Einsatzwerkzeuge wie die Schleifhülsen und Lamellenrollen auf Absplitterungen und Risse, den Aufnahmeschaft auf Risse, Verschleiß oder starke Abnutzung, Drahtbürsten auf lose oder gebrochene Drähte. Wenn das Elektrowerkzeug oder das Einsatzwerkzeug herunterfällt, überprüfen Sie, ob es beschädigt ist, oder verwenden Sie ein unbeschädigtes Einsatzwerkzeug. Wenn Sie das Einsatzwerkzeug kontrolliert und eingesetzt haben, halten Sie und in der Nähe befindliche Personen sich außerhalb der Ebene des rotierenden Einsatzwerkzeugs auf und lassen Sie das Elektrowerkzeug eine Minute lang mit Höchstzahl laufen.** Beschädigte Einsatzwerkzeuge brechen meist in dieser Testzeit.
- ▶ **Tragen Sie persönliche Schutzausrüstung. Verwenden Sie je nach Anwendung Vollgesichtsschutz, Augenschutz oder Schutzbrille. Soweit angemessen, tragen Sie Staubmaske, Gehörschutz, Schutzhandschuhe oder Spezialschürze, die kleine Schleif- und Materialpartikel von Ihnen fernhält.** Die Augen sollen vor herumfliegenden Fremdkörpern geschützt werden, die bei verschiedenen Anwendungen entstehen. Staub- oder Atemschutzmaske müssen den bei der Anwendung entstehenden Staub filtern. Wenn Sie lange lautem Lärm ausgesetzt sind, können Sie einen Hörverlust erleiden.
- ▶ **Achten Sie bei anderen Personen auf sicheren Abstand zu Ihrem Arbeitsbereich. Jeder, der den Arbeitsbereich betritt, muss persönliche Schutzausrüstung tragen.** Bruchstücke des Werkstücks oder gebrochener Einsatzwerkzeuge können wegfliegen und Verletzungen auch außerhalb des direkten Arbeitsbereichs verursachen.
- ▶ **Halten Sie das Gerät nur an den isolierten Griffflächen, wenn Sie Arbeiten ausführen, bei denen das Einsatzwerkzeug verborgene Stromleitungen oder das eigene Netzkabel treffen kann.** Der Kontakt mit einer spannungsführenden Leitung kann auch metallene Geräteteile unter Spannung setzen und zu einem elektrischen Schlag führen.
- ▶ **Halten Sie das Netzkabel von sich drehenden Einsatzwerkzeugen fern.** Wenn Sie die Kontrolle über das Gerät verlieren, kann das Netzkabel durchtrennt oder erfasst werden und Ihre Hand oder Ihr Arm in das sich drehende Einsatzwerkzeug geraten.
- ▶ **Legen Sie das Elektrowerkzeug niemals ab, bevor das Einsatzwerkzeug völlig zum Stillstand gekommen ist.** Das sich drehende Einsatzwerkzeug kann in Kontakt mit der Ablagefläche geraten, wodurch Sie die Kontrolle über das Elektrowerkzeug verlieren können.
- ▶ **Lassen Sie das Elektrowerkzeug nicht laufen, während Sie es tragen.** Ihre Kleidung kann durch zufälligen Kontakt mit dem sich drehenden Einsatzwerkzeug erfasst werden und das Einsatzwerkzeug sich in Ihren Körper bohren.
- ▶ **Reinigen Sie regelmäßig die Lüftungsschlitze Ihres Elektrowerkzeugs.** Das Motorgebläse zieht Staub in das Gehäuse, und eine starke Ansammlung von Metallstaub kann elektrische Gefahren verursachen.

## 8 | Deutsch

- ▶ **Verwenden Sie das Elektrowerkzeug nicht in der Nähe brennbarer Materialien.** Funken können diese Materialien entzünden.

#### Besondere Sicherheitshinweise zum Arbeiten mit Drahtbürsten

- ▶ **Beachten Sie, dass die Drahtbürste auch während des üblichen Gebrauchs Drahtstücke verliert. Überlasten Sie die Drähte nicht durch zu hohen Anpressdruck.** Wegfliegende Drahtstücke können sehr leicht durch dünne Kleidung und/oder die Haut dringen.

#### Zusätzliche Sicherheitshinweise



Tragen Sie eine Schutzbrille.



Tragen Sie Schutzhandschuhe.

- ▶ **Schalten Sie das Elektrowerkzeug aus, wenn die Stromversorgung unterbrochen wird, z. B. durch Stromausfall oder Ziehen des Netzsteckers.** Dadurch wird ein unkontrollierter Wiederanlauf verhindert.
- ▶ **Halten Sie das Elektrowerkzeug an den isolierten Griffflächen, da das Schleifwerkzeug das eigene Netzkabel treffen kann.** Das Beschädigen einer spannungsführenden Leitung kann metallene Geräteteile unter Spannung setzen und zu einem elektrischen Schlag führen.
- ▶ **Verwenden Sie das Elektrowerkzeug nur für Trockenschliff.** Das Eindringen von Wasser in ein Elektrogerät erhöht das Risiko eines elektrischen Schlages.
- ▶ **Führen Sie das Elektrowerkzeug nur eingeschaltet gegen das Werkstück und schalten Sie es erst aus, nachdem Sie es vom Werkstück abgehoben haben.** Das Elektrowerkzeug kann sich plötzlich bewegen.
- ▶ **Berühren Sie niemals das laufende Schleifwerkzeug.** Es besteht Verletzungsgefahr.
- ▶ **Achten Sie darauf, dass keine Personen durch Funkenflug gefährdet werden. Entfernen Sie brennbare Materialien aus der Nähe.** Beim Schleifen von Metallen entsteht Funkenflug.
- ▶ **Verwenden Sie keine verschlissenen, eingerissenen oder stark zugesetzten Schleifwerkzeuge.** Beschädigte Schleifwerkzeuge können zerreißen, weggeschleudert werden und jemanden verletzen.
- ▶ **Reinigen Sie regelmäßig die Lüftungsschlitze Ihres Elektrowerkzeugs.** Das Motorgebläse zieht Staub in das Gehäuse, und eine starke Ansammlung von Metallstaub kann elektrische Gefahren verursachen.
- ▶ **Sichern Sie das Werkstück.** Ein mit Spannvorrichtungen oder Schraubstock festgehaltenes Werkstück ist sicherer gehalten als mit Ihrer Hand.

- ▶ **Warten Sie, bis das Elektrowerkzeug zum Stillstand gekommen ist, bevor Sie es ablegen.** Das Einsatzwerkzeug kann sich verhaken und zum Verlust der Kontrolle über das Elektrowerkzeug führen.

- ▶ **Achtung Brandgefahr! Vermeiden Sie eine Überhitzung des Schleifgutes und des Schleifers. Entleeren Sie vor Arbeitspausen stets den Staubbehälter.** Schleifstaub im Staubsack, Microfilter, Papiersack (oder im Filtersack bzw. Filter des Staubsaugers) kann sich unter ungünstigen Bedingungen, wie Funkenflug beim Schleifen von Metallen, selbst entzünden. Besondere Gefahr besteht, wenn der Schleifstaub mit Lack-, Polyurethanresten oder anderen chemischen Stoffen vermischt ist und das Schleifgut nach langem Arbeiten heiß ist.

## Produkt- und Leistungsbeschreibung



**Lesen Sie alle Sicherheitshinweise und Anweisungen.** Versäumnisse bei der Einhaltung der Sicherheitshinweise und Anweisungen können elektrischen Schlag, Brand und/oder schwere Verletzungen verursachen.

### Bestimmungsgemäßer Gebrauch

Das Elektrowerkzeug ist bestimmt zum trockenen Schleifen und Bürsten von Holz, Kunststoff, Metall, Spachtelmasse (z. B. Gips) sowie lackierten Oberflächen. Es ist besonders geeignet für das Schleifen von unebenen Oberflächen.

### Abgebildete Komponenten

Die Nummerierung der abgebildeten Komponenten bezieht sich auf die Darstellung des Elektrowerkzeuges auf der Grafikkarte.

- Schleifspindel
- Staub-Absaughaube
- Absaugstutzen
- Klemmschraube zur Montage der Staub-Absaughaube
- Handgriff (isolierte Grifffläche)
- Ein-/Ausschalter
- Stellrad Drehzahlvorwahl
- Aufnahmeschaft für Schleifhülse
- Schleifhülse
- Lamellenrolle
- SDS-Aufnahme
- SDS-Aufnahmefeder
- SDS-Betätigungs-knopf zur Entriegelung des Schleifwerkzeugs
- Werkzeugarm
- Befestigungsnut der Staub-Absaughaube
- Rastnut
- Absaugschlauch\*

\*Abgebildetes oder beschriebenes Zubehör gehört nicht zum Standard-Lieferumfang. Das vollständige Zubehör finden Sie in unserem Zubehörprogramm.



## Technische Daten

Schleifroller	PRR 250 ES	
Sachnummer	3 603 CB5 0..	
Drehzahlvorwahl	●	
Nennaufnahmeleistung	W	250
Leerlaufdrehzahl $n_0$	$\text{min}^{-1}$	1600 – 3000
Gewicht entsprechend EPTA-Procedure 01:2014	kg	1,3
Schutzklasse	□ / II	

Die Angaben gelten für eine Nennspannung [U] von 230 V. Bei abweichenden Spannungen und in länderspezifischen Ausführungen können diese Angaben variieren.

## Geräusch-/Vibrationsinformation

Geräuschemissionswerte ermittelt entsprechend EN 60745-2-3, EN 60745-2-4.

Der A-bewertete Geräuschpegel des Elektrowerkzeugs beträgt typischerweise: Schalldruckpegel 82 dB(A); Schalleistungspegel 93 dB(A). Unsicherheit K = 3 dB.

### Gehörschutz tragen!

Schwingungsgesamtwerte  $a_h$  (Vektorsumme dreier Richtungen) und Unsicherheit K ermittelt entsprechend EN 60745-2-3, EN 60745-2-4:

Schleifen mit Schleifhülse:  $a_h = 7,0 \text{ m/s}^2$ ,  $K = 1,5 \text{ m/s}^2$ ,

Schleifen mit Lamellenrolle (60 mm):  $a_h = 6,0 \text{ m/s}^2$ ,  $K = 1,5 \text{ m/s}^2$ ,

Schleifen mit Lamellenrolle (10 mm):  $a_h = 6,0 \text{ m/s}^2$ ,  $K = 1,5 \text{ m/s}^2$ ,

Arbeiten mit Drahtbürste:  $a_h = 2,5 \text{ m/s}^2$ ,  $K = 1,5 \text{ m/s}^2$ .

Der in diesen Anweisungen angegebene Schwingungspegel ist entsprechend einem in EN 60745 genormten Messverfahren gemessen worden und kann für den Vergleich von Elektrowerkzeugen miteinander verwendet werden. Er eignet sich auch für eine vorläufige Einschätzung der Schwingungsbelastung.

Der angegebene Schwingungspegel repräsentiert die hauptsächlichsten Anwendungen des Elektrowerkzeugs. Wenn allerdings das Elektrowerkzeug für andere Anwendungen, mit unterschiedlichen Zubehören, mit abweichenden Einsatzwerkzeugen oder ungenügender Wartung eingesetzt wird, kann der Schwingungspegel abweichen. Dies kann die Schwingungsbelastung über den gesamten Arbeitszeitraum deutlich erhöhen.

Für eine genaue Abschätzung der Schwingungsbelastung sollten auch die Zeiten berücksichtigt werden, in denen das Gerät abgeschaltet ist oder zwar läuft, aber nicht tatsächlich im Einsatz ist. Dies kann die Schwingungsbelastung über den gesamten Arbeitszeitraum deutlich reduzieren.

Legen Sie zusätzliche Sicherheitsmaßnahmen zum Schutz des Bedieners vor der Wirkung von Schwingungen fest wie zum Beispiel: Wartung von Elektrowerkzeug und Einsatzwerkzeugen, Warmhalten der Hände, Organisation der Arbeitsabläufe.

## Montage

### ► Ziehen Sie vor allen Arbeiten am Elektrowerkzeug den Netzstecker aus der Steckdose.

### Schleifwerkzeuge wechseln

Mit der SDS-Aufnahme **11** der Schleifspindel **1** können Sie das Schleifwerkzeug einfach und bequem ohne Verwendung zusätzlicher Werkzeuge wechseln.

Ist das Elektrowerkzeug ausgeschaltet, arretiert das **Auto-lock-System** die Schleifspindel. Auf eine feststehende Schleifspindel können Sie die Schleifwerkzeuge besser aufstecken und abziehen.

Lamellenrollen **10**, Schleifwalzen oder Drahtbürsten können direkt auf die Schleifspindel **1** aufgesteckt werden. Schleifhülsen **9** müssen zuerst auf den Aufnahmeschaft **8** aufgesteckt werden.

### Schleifwerkzeuge montieren (siehe Bild A)

- Halten Sie das Schleifwerkzeug so, dass die SDS-Aufnahmefedern **12** von der Schleifspindel **1** weg zeigen.
- Schieben Sie das Schleifwerkzeug drehend auf die Schleifspindel **1** bis es hörbar einrastet.
- Überprüfen Sie die Verriegelung durch Ziehen am Werkzeug.

### Schleifhülsen montieren (siehe Bild B)

- Drehen Sie die Schleifhülse **9** über den Aufnahmeschaft **8**, bis die Gummilamellen komplett bedeckt sind.

### Schleifwerkzeug demontieren (siehe Bilder C1 – C2)

- Drücken Sie den SDS-Betätigungs-knopf **13** zur Entriegelung und ziehen Sie das Schleifwerkzeug von der Schleifspindel **1**.

## Staub-Absaughaube

**Hinweis:** Verwenden Sie bei Arbeiten mit Drahtbürsten immer die mitgelieferte Staub-Absaughaube.

### Staub-Absaughaube montieren (siehe Bild D)

- Stecken Sie gegen einen leichten Widerstand die Staub-Absaughaube **2** bis zum Anschlag in die zwei Befestigungsnuten **15** des Werkzeugarms **14**.
- Ziehen Sie die Klemmschraube **4** an.

Die Staub-Absaughaube ist jetzt fest auf dem Werkzeugarm montiert.

### Staub-Absaughaube einstellen (siehe Bild E)

#### ► Stellen Sie die Staub-Absaughaube **2** so ein, dass Staub oder Funken nicht in Richtung des Bedieners geführt werden.

Die Staub-Absaughaube **2** kann die Schleifspindel in verschiedenen Winkeln abdecken. Dazu dienen die Rastnuten **16**.

- Verdrehen Sie nach der Montage die Staub-Absaughaube **2** je nach Arbeitseinsatz und Werkstückform in Richtung Handgriff **5**.

Die Staub-Absaughaube rastet in drei Stellungen ein.

## 10 | Deutsch

**Staub-/Späneabsaugung**

- ▶ Stäube von Materialien wie bleihaltigem Anstrich, einigen Holzarten, Mineralien und Metall können gesundheits-schädlich sein. Berühren oder Einatmen der Stäube können allergische Reaktionen und/oder Atemwegserkrankungen des Benutzers oder in der Nähe befindlicher Personen hervorrufen. Bestimmte Stäube wie Eichen- oder Buchenstaub gelten als krebserzeugend, besonders in Verbindung mit Zusatzstoffen zur Holzbehandlung (Chromat, Holzschutzmittel). Asbesthaltiges Material darf nur von Fachleuten bearbeitet werden.
  - Benutzen Sie möglichst eine für das Material geeignete Staubabsaugung.
  - Sorgen Sie für gute Belüftung des Arbeitsplatzes.
  - Es wird empfohlen, eine Atemschutzmaske mit Filterklasse P2 zu tragen.

Beachten Sie in Ihrem Land gültige Vorschriften für die zu bearbeitenden Materialien.

- ▶ **Vermeiden Sie Staubansammlungen am Arbeitsplatz.** Stäube können sich leicht entzünden.

**Fremdabsaugung (siehe Bild F)**

- Stecken Sie einen Absaugschlauch (Durchmesser 19 mm, Zubehör) in den Absaugstutzen **3**. Verbinden Sie den Absaugschlauch mit einem Staubsauger (Zubehör).

Eine Übersicht zum Anschluss an verschiedene Staubsauger finden Sie am Ende dieser Anleitung.

Der Staubsauger muss für den zu bearbeitenden Werkstoff geeignet sein.

Verwenden Sie beim Absaugen von besonders gesundheitsgefährdenden, krebserzeugenden oder trockenen Stäuben einen Spezialsauger.

**Betrieb**

- ▶ **Ziehen Sie vor allen Arbeiten am Elektrowerkzeug den Netzstecker aus der Steckdose.**
- ▶ **Halten Sie das Elektrowerkzeug beim Arbeiten fest mit beiden Händen und sorgen Sie für einen sicheren Stand.** Das Elektrowerkzeug wird mit zwei Händen sicherer geführt.

**Inbetriebnahme**

- ▶ **Beachten Sie die Netzspannung! Die Spannung der Stromquelle muss mit den Angaben auf dem Typenschild des Elektrowerkzeugs übereinstimmen.**

**Ein-/Ausschalten**

- Zum **Einschalten** des Elektrowerkzeugs schieben Sie den Ein-/Ausschalter **6** nach vorn, sodass am Schalter „**1**“ erscheint. Um Energie zu sparen, schalten Sie das Elektrowerkzeug nur ein, wenn Sie es benutzen.
- Zum **Ausschalten** des Elektrowerkzeugs schieben Sie den Ein-/Ausschalter **6** nach hinten, sodass am Schalter „**0**“ erscheint.

- ▶ **Überprüfen Sie die Schleifwerkzeuge vor dem Gebrauch. Das Schleifwerkzeug muss einwandfrei montiert sein und sich frei drehen können. Führen Sie einen Probelauf von mindestens 1 Minute ohne Belastung durch. Verwenden Sie keine beschädigten, unrunder oder vibrierenden Schleifwerkzeuge.** Beschädigte Schleifwerkzeuge können zerbersten und Verletzungen verursachen.

**Wahl des Schleifwerkzeugs**

Wählen sie das Schleifwerkzeug entsprechend der zu bearbeitenden Oberflächenform und des zu schleifenden Materials. Passen Sie die Körnung dem gewünschten Materialabtrag an.

Anwendung	Oberflächenform	Schleifwerkzeug
Holz schleifen Lacke entfernen (Holz)	gerade	Schleifhülse
	geschwungen	Schleifhülse konisch Lamellenrolle (60 mm)
	stark konturiert	Flexible Schleifwalze (60 mm/15 mm) Nylonbürste Lamellenrolle (60 mm)
	Zwischenräume (Rillen, Lamellen, Nut/Feder)	Lamellenrolle (10 mm/5 mm)
Holz strukturieren	gerade	Nylonbürste
	geschwungen	
Lacke anschleifen (Holz)	gerade	Schleifhülse Schleifhülse konisch Lamellenrolle (60 mm)
Metalle schleifen (z. B. Stahl, Aluminium, Messing)	gerade	Schleifhülse Schleifhülse konisch Schleiffleece Lamellenrolle (60 mm)
	geschwungen	Nylonbürste Reinigungsscheibe Metallbürste vermesingt
Metall entrostet	gerade	Reinigungsscheibe
	geschwungen	Metallbürste vermesingt
Metall polieren/strukturieren	gerade	Nylonbürste
	geschwungen	Schleiffleece
Lacke entfernen (Metall)	gerade	Nylonbürste Reinigungsscheibe

**Arbeitshinweise**

Die Abtragsleistung und die Oberflächengüte werden im Wesentlichen durch die Wahl des Schleifwerkzeugs, die vorgewählte Drehzahlstufe und den Anpressdruck bestimmt.

Nur einwandfreie Schleifwerkzeuge bringen eine gute Schleifleistung und schonen das Elektrowerkzeug.

Verwenden Sie nur original Bosch-Schleifzubehör.

### Drehzahl vorwählen

Mit dem Stellrad Drehzahlvorwahl **7** können Sie die benötigte Drehzahl auch während des Betriebes vorwählen.

- 1–2 niedrige Drehzahl
- 3–4 mittlere Drehzahl
- 5–6 hohe Drehzahl

Die erforderliche Drehzahl ist vom Werkstoff und den Arbeitsbedingungen abhängig und kann durch praktischen Versuch ermittelt werden.

Die Angaben in der nachfolgenden Tabelle sind empfohlene Werte.

Anwendung	Körnung (Grobschliff/ Feinschliff)	Drehzahlstufe
Lacke anschleifen	180/240	2/3
Lacke ausbessern	120/240	4/5
Lacke entfernen	40/60	5
Weichholz	40/240	5/6
Hartholz	60/240	5/6
Furnier	180/240	2–4
Aluminium	80/240	4/5
Stahl	40/240	5
Stahl entrostet	40/120	6
rostfreier Stahl	80/240	5
Stein	80/240	5/6

Nach längerem Arbeiten mit kleiner Drehzahl sollten Sie das Elektrowerkzeug zur Abkühlung ca. 3 Minuten lang bei maximaler Drehzahl im Leerlauf drehen lassen.

### Schleifen

- Schalten Sie das Elektrowerkzeug ein, setzen Sie es mit der ganzen Schleiffläche auf den zu bearbeitenden Untergrund und bewegen Sie es mit mäßigem Druck über das Werkstück.
- Achten Sie auf gleichmäßigen Anpressdruck, um die Lebensdauer der Schleifwerkzeuge zu erhöhen. Eine übermäßige Erhöhung des Anpressdruckes führt nicht zu einer höheren Schleifleistung, sondern zu stärkerem Verschleiß des Elektrowerkzeuges und des Schleifwerkzeuge.
- Benutzen Sie ein Schleifwerkzeug, mit dem Metall bearbeitet wurde, nicht mehr für andere Materialien.

## Wartung und Service

### Wartung und Reinigung

- ▶ **Ziehen Sie vor allen Arbeiten am Elektrowerkzeug den Netzstecker aus der Steckdose.**
- ▶ **Halten Sie das Elektrowerkzeug und die Lüftungsschlitze sauber, um gut und sicher zu arbeiten.**

Lagern und behandeln Sie das Zubehör sorgfältig.

Wenn ein Ersatz der Anschlussleitung erforderlich ist, dann ist dies von Bosch oder einer autorisierten Kundendienststelle für Bosch-Elektrowerkzeuge auszuführen, um Sicherheitsgefährdungen zu vermeiden.

### Kundendienst und Anwendungsberatung

Der Kundendienst beantwortet Ihre Fragen zu Reparatur und Wartung Ihres Produkts sowie zu Ersatzteilen. Explosionszeichnungen und Informationen zu Ersatzteilen finden Sie auch unter:

#### **www.bosch-pt.com**

Das Bosch-Anwendungsberatungs-Team hilft Ihnen gerne bei Fragen zu unseren Produkten und deren Zubehör.

**www.bosch-do-it.de**, das Internetportal für Heimwerker und Gartenfreunde.

#### **www.1-2-do.com**

In der Heimwerker-Community 1-2-do.com können Sie Produkttester werden, Ideen sammeln oder sich mit anderen Heimwerkern austauschen.

**www.diy-academy.eu**, das komplette Service-Angebot der DIY Academy.

Geben Sie bei allen Rückfragen und Ersatzteilbestellungen bitte unbedingt die 10-stellige Sachnummer laut Typenschild des Produkts an.

### Deutschland

Robert Bosch Power Tools GmbH  
Servicezentrum Elektrowerkzeuge  
Zur Luhne 2

37589 Kalefeld – Willershausen

Unter [www.bosch-pt.de](http://www.bosch-pt.de) können Sie online Ersatzteile bestellen oder Reparaturen anmelden.

Kundendienst: Tel.: (0711) 40040480

Fax: (0711) 40040481

E-Mail: [Servicezentrum.Elektrowerkzeuge@de.bosch.com](mailto:Servicezentrum.Elektrowerkzeuge@de.bosch.com)

Anwendungsberatung: Tel.: (0711) 40040480

Fax: (0711) 40040482

E-Mail: [kundenberatung.ew@de.bosch.com](mailto:kundenberatung.ew@de.bosch.com)

### Österreich

Unter [www.bosch-pt.at](http://www.bosch-pt.at) können Sie online Ersatzteile bestellen.

Tel.: (01) 797222010

Fax: (01) 797222011

E-Mail: [service.elektrowerkzeuge@at.bosch.com](mailto:service.elektrowerkzeuge@at.bosch.com)

### Schweiz

Unter [www.bosch-pt.com/ch/de](http://www.bosch-pt.com/ch/de) können Sie online Ersatzteile bestellen.

Tel.: (044) 8471511

Fax: (044) 8471551

E-Mail: [Aftersales.Service@de.bosch.com](mailto:Aftersales.Service@de.bosch.com)

### Luxemburg

Tel.: +32 2 588 0589

Fax: +32 2 588 0595

E-Mail: [outillage.gereedschap@be.bosch.com](mailto:outillage.gereedschap@be.bosch.com)

## 12 | English

**Entsorgung**

Elektrowerkzeuge, Zubehör und Verpackungen sollen einer umweltgerechten Wiederverwertung zugeführt werden.

Werfen Sie Elektrowerkzeuge nicht in den Hausmüll!

**Nur für EU-Länder:**

Gemäß der Europäischen Richtlinie 2012/19/EU über Elektro- und Elektronik-Altgeräte und ihrer Umsetzung in nationales Recht müssen nicht mehr gebrauchsfähige Elektrowerkzeuge getrennt gesammelt und einer umweltgerechten Wiederverwertung zugeführt werden.

Änderungen vorbehalten.

**English****Safety Notes****General Power Tool Safety Warnings**

**⚠ WARNING** Read all safety warnings and all instructions. Failure to follow the warnings and instructions may result in electric shock, fire and/or serious injury.

**Save all warnings and instructions for future reference.**

The term "power tool" in the warnings refers to your mains-operated (corded) power tool or battery-operated (cordless) power tool.

**Work area safety**

- ▶ **Keep work area clean and well lit.** Cluttered or dark areas invite accidents.
- ▶ **Do not operate power tools in explosive atmospheres, such as in the presence of flammable liquids, gases or dust.** Power tools create sparks which may ignite the dust or fumes.
- ▶ **Keep children and bystanders away while operating a power tool.** Distractions can cause you to lose control.

**Electrical safety**

- ▶ **Power tool plugs must match the outlet. Never modify the plug in any way. Do not use any adapter plugs with earthed (grounded) power tools.** Unmodified plugs and matching outlets will reduce risk of electric shock.
- ▶ **Avoid body contact with earthed or grounded surfaces, such as pipes, radiators, ranges and refrigerators.** There is an increased risk of electric shock if your body is earthed or grounded.
- ▶ **Do not expose power tools to rain or wet conditions.** Water entering a power tool will increase the risk of electric shock.
- ▶ **Do not abuse the cord. Never use the cord for carrying, pulling or unplugging the power tool. Keep cord away from heat, oil, sharp edges and moving parts.** Damaged or entangled cords increase the risk of electric shock.

- ▶ **When operating a power tool outdoors, use an extension cord suitable for outdoor use.** Use of a cord suitable for outdoor use reduces the risk of electric shock.
- ▶ **If operating a power tool in a damp location is unavoidable, use a residual current device (RCD) protected supply.** Use of an RCD reduces the risk of electric shock.

**Personal safety**

- ▶ **Stay alert, watch what you are doing and use common sense when operating a power tool. Do not use a power tool while you are tired or under the influence of drugs, alcohol or medication.** A moment of inattention while operating power tools may result in serious personal injury.
  - ▶ **Use personal protective equipment. Always wear eye protection.** Protective equipment such as dust mask, non-skid safety shoes, hard hat, or hearing protection used for appropriate conditions will reduce personal injuries.
  - ▶ **Prevent unintentional starting. Ensure the switch is in the off-position before connecting to power source and/or battery pack, picking up or carrying the tool.** Carrying power tools with your finger on the switch or energising power tools that have the switch on invites accidents.
  - ▶ **Remove any adjusting key or wrench before turning the power tool on.** A wrench or a key left attached to a rotating part of the power tool may result in personal injury.
  - ▶ **Do not overreach. Keep proper footing and balance at all times.** This enables better control of the power tool in unexpected situations.
  - ▶ **Dress properly. Do not wear loose clothing or jewellery. Keep your hair, clothing and gloves away from moving parts.** Loose clothes, jewellery or long hair can be caught in moving parts.
  - ▶ **If devices are provided for the connection of dust extraction and collection facilities, ensure these are connected and properly used.** Use of dust collection can reduce dust-related hazards.
- Power tool use and care**
- ▶ **Do not force the power tool. Use the correct power tool for your application.** The correct power tool will do the job better and safer at the rate for which it was designed.
  - ▶ **Do not use the power tool if the switch does not turn it on and off.** Any power tool that cannot be controlled with the switch is dangerous and must be repaired.
  - ▶ **Disconnect the plug from the power source and/or the battery pack from the power tool before making any adjustments, changing accessories, or storing power tools.** Such preventive safety measures reduce the risk of starting the power tool accidentally.
  - ▶ **Store idle power tools out of the reach of children and do not allow persons unfamiliar with the power tool or these instructions to operate the power tool.** Power tools are dangerous in the hands of untrained users.
  - ▶ **Maintain power tools. Check for misalignment or binding of moving parts, breakage of parts and any other condition that may affect the power tool's operation. If**

**damaged, have the power tool repaired before use.**

Many accidents are caused by poorly maintained power tools.

- ▶ **Keep cutting tools sharp and clean.** Properly maintained cutting tools with sharp cutting edges are less likely to bind and are easier to control.
- ▶ **Use the power tool, accessories and tool bits etc. in accordance with these instructions, taking into account the working conditions and the work to be performed.** Use of the power tool for operations different from those intended could result in a hazardous situation.

**Service**

- ▶ **Have your power tool serviced by a qualified repair person using only identical replacement parts.** This will ensure that the safety of the power tool is maintained.

**Safety instructions for Sanding Roller****Safety warnings that are common for sanding or wire brushing**

- ▶ **This power tool is intended to function as a sander or wire brush. Read all safety warnings, instructions, illustrations and specifications provided with this power tool.** Failure to follow all instructions listed below may result in electric shock, fire and/or serious injury.
- ▶ **Operations such as polishing or cutting-off are not recommended to be performed with this power tool.** Operations for which the power tool was not designed may create a hazard and cause personal injury.
- ▶ **Do not use accessories which are not specifically designed and recommended by the tool manufacturer.** Just because the accessory can be attached to your power tool, it does not assure safe operation.
- ▶ **The rated speed of the accessory must be at least equal to the maximum speed marked on the power tool.** Accessories running faster than their rated speed can break and fly apart.
- ▶ **Do not use a damaged accessory. Before each use, check application tools such as sanding sleeves and lamella rolls for chips and cracks, the shank for cracks, wear or heavy wear, and wire brushes for loose or broken wires. If the machine or application tool is dropped, inspect for damage or install an undamaged application tool. After inspecting and installing the application tool, position yourself and bystanders away from the plane of the rotating application tool and run the power tool at maximum no-load speed for one minute.** Damaged application tools will normally break apart during this test time.
- ▶ **Wear personal protective equipment. Depending on application, use face shield, safety goggles or safety glasses. As appropriate, wear dust mask, hearing protectors, gloves and workshop apron capable of stopping small abrasive or workpiece fragments.** The eye protection must be capable of stopping flying debris generated by various operations. The dust mask or respirator must be capable of filtrating particles generated by your

operation. Prolonged exposure to high intensity noise may cause hearing loss.

- ▶ **Keep bystanders a safe distance away from work area. Anyone entering the work area must wear personal protective equipment.** Fragments of workpiece or of a broken accessory may fly away and cause injury beyond immediate area of operation.
- ▶ **Hold the power tool by insulated gripping surfaces only, when performing an operation where the cutting accessory may contact hidden wiring or its own cord.** Cutting accessory contacting a "live" wire may make exposed metal parts of the power tool "live" and could give the operator an electric shock.
- ▶ **Position the cord clear of the spinning accessory.** If you lose control, the cord may be cut or snagged and your hand or arm may be pulled into the spinning wheel.
- ▶ **Never lay the power tool down until the accessory has come to a complete stop.** The spinning wheel may grab the surface and pull the power tool out of your control.
- ▶ **Do not run the power tool while carrying it at your side.** Accidental contact with the spinning accessory could snag your clothing, pulling the accessory into your body.
- ▶ **Regularly clean the power tool's air vents.** The motor's fan will draw the dust inside the housing and excessive accumulation of powdered metal may cause electrical hazards.
- ▶ **Do not operate the power tool near flammable materials.** Sparks could ignite these materials.

**Safety warnings specific for wire brushing operations**

- ▶ **Be aware that wire bristles are thrown by the brush even during ordinary operation. Do not overstress the wires by applying excessive load to the brush.** The wire bristles can easily penetrate light clothing and/or skin.

**Additional safety warnings**

**Wear safety goggles.**



**Wear protective gloves.**



- ▶ **Switch the power tool off when the power supply is interrupted, e.g. as a result of a power cut or the plug being pulled.** This prevents an uncontrolled restart.
- ▶ **Hold the power tool by the insulated gripping surfaces because the sanding tool can strike its own mains cable.** Damaging a live cable can make metal parts of the tool "live" and lead to an electric shock.
- ▶ **Use the machine only for dry sanding.** Penetration of water into the machine increases the risk of an electric shock.
- ▶ **Apply the machine to the workpiece only when switched on and switch the machine off only after it has**

## 14 | English

**been lifted away from the workpiece.** The power tool can move suddenly.

- ▶ **Never touch the sanding tool when it is running.** This poses a risk of injury.
- ▶ **Pay attention that no persons are put at risk through sparking. Remove any combustible materials in the vicinity.** Sparking occurs when sanding metal materials.
- ▶ **Do not use any worn, torn or severely clogged sanding tools.** Damaged sanding tools can tear, fly off and injure someone.
- ▶ **Regularly clean the power tool's air vents.** The motor's fan will draw the dust inside the housing and excessive accumulation of powdered metal may cause electrical hazards.
- ▶ **Secure the workpiece.** A workpiece clamped with clamping devices or in a vice is held more secure than by hand.
- ▶ **Always wait until the machine has come to a complete stop before placing it down.** The tool insert can jam and lead to loss of control over the power tool.
- ▶ **Caution, fire hazard! Avoid overheating the object being sanded as well as the sander. Always empty the dust collector before taking breaks.** In unfavourable conditions, e. g., when sparks emit from sanding metals, sanding debris in the dust bag, micro filter or paper sack (or in the filter sack or filter of the vacuum cleaner) can self-ignite. Particularly when mixed with remainders of varnish, polyurethane or other chemical materials and when the sanding debris is hot after long periods of working.
- ▶ **Products sold in GB only:** Your product is fitted with a BS 1363/A approved electric plug with internal fuse (ASTA approved to BS 1362).  
If the plug is not suitable for your socket outlets, it should be cut off and an appropriate plug fitted in its place by an authorised customer service agent. The replacement plug should have the same fuse rating as the original plug. The severed plug must be disposed of to avoid a possible shock hazard and should never be inserted into a mains socket elsewhere.
- ▶ **Products sold in AUS and NZ only:** Use a residual current device (RCD) with a rated residual current of 30 mA or less.

## Product Description and Specifications



**Read all safety warnings and all instructions.** Failure to follow the warnings and instructions may result in electric shock, fire and/or serious injury.

### Intended Use

The power tool is intended for dry sanding and brushing of wood, plastic, metal, filler (e.g., gypsum), as well as coated surfaces. It is especially suitable for sanding uneven surfaces.

## Product Features

The numbering of the product features refers to the illustration of the machine on the graphics page.

- 1 Sander spindle
- 2 Dust extraction hood
- 3 Vacuum connection
- 4 Clamping screw for mounting the dust extraction hood
- 5 Handle (insulated gripping surface)
- 6 On/Off switch
- 7 Thumbwheel for speed preselection
- 8 Shank for sanding sleeve
- 9 Sanding sleeve
- 10 Lamella roll
- 11 SDS mount
- 12 SDS interface
- 13 SDS actuator button for unlocking the sanding tool
- 14 Tool arm
- 15 Fastening groove of the dust extraction hood
- 16 Latching groove
- 17 Vacuum hose\*

\*Accessories shown or described are not part of the standard delivery scope of the product. A complete overview of accessories can be found in our accessories program.

## Technical Data

Sanding Roller		PRR 250 ES
Article number		3 603 CB5 0..
Speed preselection		●
Rated power input	W	250
No-load speed $n_0$	min <sup>-1</sup>	1600 – 3000
Weight according to EPTA-Procedure 01:2014	kg	1.3
Protection class		□ / II

The values given are valid for a nominal voltage [U] of 230 V. For different voltages and models for specific countries, these values can vary.

## Noise/Vibration Information

Sound emission values determined according to EN 60745-2-3, EN 60745-2-4.

Typically the A-weighted noise levels of the product are:  
Sound pressure level 82 dB(A); Sound power level 93 dB(A).  
Uncertainty K = 3 dB.

### Wear hearing protection!

Vibration total values  $a_h$  (triax vector sum) and uncertainty K determined according to EN 60745-2-3, EN 60745-2-4:

Sanding with sanding sleeve:  $a_h = 7.0 \text{ m/s}^2$ ,  $K = 1.5 \text{ m/s}^2$ ,  
Sanding with lamella roll (60 mm):  $a_h = 6.0 \text{ m/s}^2$ ,  
 $K = 1.5 \text{ m/s}^2$ ,  
Sanding with lamella roll (10 mm):  $a_h = 6.0 \text{ m/s}^2$ ,  
 $K = 1.5 \text{ m/s}^2$ ,  
Working with wire brush:  $a_h = 2.5 \text{ m/s}^2$ ,  $K = 1.5 \text{ m/s}^2$ .

The vibration level given in this information sheet has been measured in accordance with a standardised test given in EN 60745 and may be used to compare one tool with another.

er. It may be used for a preliminary assessment of exposure. The declared vibration emission level represents the main applications of the tool. However if the tool is used for different applications, with different accessories or insertion tools or is poorly maintained, the vibration emission may differ. This may significantly increase the exposure level over the total working period.

An estimation of the level of exposure to vibration should also take into account the times when the tool is switched off or when it is running but not actually doing the job. This may significantly reduce the exposure level over the total working period.

Identify additional safety measures to protect the operator from the effects of vibration such as: maintain the tool and the accessories, keep the hands warm, organisation of work patterns.

## Assembly

- ▶ **Before any work on the machine itself, pull the mains plug.**

### Changing the Sanding Tools

You can use the SDS mount **11** on the sander spindle **1** to easily and conveniently change the sanding tool without using additional tools.

When the power tool is switched off, the **autolock system** locks the sander spindle. The sanding tools/accessories can be mounted and removed better from a locked sander spindle.

The lamella rolls **10**, sanding wheels or wire brushes can be attached directly to the sander spindle **1**.

Sanding sleeves **9** first have to be attached to the shank **8**.

#### Mounting the Sanding Tools (see figure A)

- Hold the sanding tool so that the SDS interface **12** points away from the sander spindle **1**.
- Slide the sanding tool onto the sander spindle **1** in a turning motion until you hear it engage.
- Check the latching by pulling the tool.

#### Mounting the Sanding Sleeves (see figure B)

- Wind the sanding sleeve **9** over the shank **8** until the rubber fins are completely covered.

#### Dismantling the Sanding Tool (see figures C1 – C2)

- Press the SDS actuator button **13** to unlock it and pull the sanding tool off the sander spindle **1**.

## Dust Extraction Hood

**Note:** When working with wire brushes, always use the provided dust extraction hood.

#### Mounting the Dust Extraction Hood (see figure D)

- Mount the dust extraction hood **2** by pushing it (against slight resistance) to the stop into the two fastening grooves **15** of tool arm **14**.
- Tighten the clamping screw **4**.

The dust extraction hood is now firmly mounted on the tool arm.

## Adjusting the Dust Extraction Hood (see figure E)

- ▶ **Adjust the dust extraction hood 2 so that dust or sparks are not guided towards the operator.**

The dust extraction hood **2** can cover the sander spindle at various angles to protect the operator. This is done using the latching grooves **16**.

- Once it has been mounted, turn the dust extraction hood **2** towards the handle **5** to suit the application and workpiece shape.

The dust extraction hood locks into three positions.

## Dust/Chip Extraction

- ▶ Dust from materials such as lead-containing coatings, some wood types, minerals and metal can be harmful to one's health. Touching or breathing-in the dust can cause allergic reactions and/or lead to respiratory infections of the user or bystanders.

Certain dust, such as oak or beech dust, is considered carcinogenic, especially in connection with wood-treatment additives (chromate, wood preservative). Materials containing asbestos may only be worked by specialists.

- As far as possible, use a dust extraction system suitable for the material.
- Provide for good ventilation of the working place.
- It is recommended to wear a P2 filter-class respirator.

Observe the relevant regulations in your country for the materials to be worked.

- ▶ **Prevent dust accumulation at the workplace.** Dust can easily ignite.

## External Dust Extraction (see figure F)

- Insert a vacuum hose (diameter 19 mm; accessory) into the vacuum connection **3**. Connect the vacuum hose to a vacuum cleaner (accessory).

An overview for connecting to different vacuum cleaners can be found at the end of these operating instructions.

The vacuum cleaner must be suitable for the material being worked.

When vacuuming dry dust that is especially detrimental to health or carcinogenic, use a special vacuum cleaner.

## Operation

- ▶ **Before any work on the machine itself, pull the mains plug.**
- ▶ **When working with the machine, always hold it firmly with both hands and provide for a secure stance.** The power tool is guided more secure with both hands.

## Starting Operation

- ▶ **Observe the mains voltage! The voltage of the power source must correspond with the data on the type plate of the machine.**

## Switching On and Off

- To **start** the machine, push the On/Off switch **6** forward so that the “**1**” is indicated on the switch.

**16 | English**

To save energy, only switch the power tool on when using it.

- To **switch off** the machine, push the On/Off switch **6** toward the rear so that the "0" is indicated on the switch.
- ▶ **Check sanding tools before using. The sanding tool must be mounted properly and be able to move freely. Carry out a test run for at least one minute with no load. Do not use damaged, out-of-centre or vibrating sanding tools.** Damaged sanding tools can burst and cause injuries.

**Selecting the Sanding Tool**

Choose the sanding tool according to the surface shape and material you want to sand. Select an appropriate grit for the desired material removal rate.

Application	Surface shape	Sanding tool
Sanding wood	straight	Sanding sleeve
		Conical sanding sleeve Lamella roll (60 mm)
	curved	Flexible sanding wheel (60 mm/15 mm)
Removing varnish (Wood)	Heavily contoured	Nylon brush Lamella roll (60 mm)
	Gaps (grooves, louvres, tongue-and-groove joints)	Flap wheel (10 mm/5 mm)
Texturing wood	straight	Nylon brush
	curved	
Roughening varnish (Wood)	straight	Sanding sleeve
		Conical sanding sleeve
		Lamella roll (60 mm)
Sanding metal (e.g. steel, aluminium, brass)	straight	Sanding sleeve
		Conical sanding sleeve
		Sanding fleece
		Lamella roll (60 mm)
	curved	Nylon brush Cleaning disc Brass-coated metal brush
Removing rust from metal	straight	Cleaning disc
	curved	Brass-coated metal brush
Polishing/texturing metal	straight	Nylon brush
	curved	Sanding fleece
Removing varnish (Metal)	straight	Nylon brush
		Cleaning disc

**Working Advice**

The material removal rate and surface quality are primarily determined by the choice of sanding tool, the pre-selected speed setting and the contact pressure.

Only immaculate sanding tools will deliver good sanding performance and protect the power tool.

Use only original Bosch sanding accessories.

**Preselecting the Speed**

The required speed can be preselected with the thumbwheel **7** (also while running).

1–2	low speed
3–4	medium speed
5–6	high speed

The required speed depends on the material and the working conditions and can be determined through practical testing.

The data in the following table are recommended values.

Application	Grain Size (course sanding/fine sanding)	Speed setting
Roughening varnish	180/240	2/3
Touching up varnish	120/240	4/5
Removing varnish	40/60	5
Softwood	40/240	5/6
Hardwood	60/240	5/6
Veneer	180/240	2–4
Aluminium	80/240	4/5
Steel	40/240	5
Derusting steel	40/120	6
Stainless steel	80/240	5
Masonry, stone	80/240	5/6

After longer periods of working at low speed, allow the machine to cool down by running it for approx. 3 minutes at maximum speed with no load.

**Sanding**

- Switch the machine on, place it with the complete sanding surface on the surface to be worked and move the machine with moderate pressure over the workpiece.
- Be sure to apply consistent contact pressure, in order to increase the lifetime of the sanding tools.  
Excessively increasing the contact pressure will not lead to increased sanding performance, rather it will cause more severe wear of the power tool and of the sanding tool.
- Do not use a sanding tool for other materials after it has been used to work on metal.

**Maintenance and Service****Maintenance and Cleaning**

- ▶ **Before any work on the machine itself, pull the mains plug.**
- ▶ **For safe and proper working, always keep the machine and ventilation slots clean.**

Please store and handle the accessory(-ies) carefully.



If the replacement of the supply cord is necessary, this has to be done by Bosch or an authorized Bosch service agent in order to avoid a safety hazard.

### After-sales Service and Application Service

Our after-sales service responds to your questions concerning maintenance and repair of your product as well as spare parts. Exploded views and information on spare parts can also be found under:

#### www.bosch-pt.com

Bosch's application service team will gladly answer questions concerning our products and their accessories.

In all correspondence and spare parts orders, please always include the 10-digit article number given on the nameplate of the product.

#### Great Britain

Robert Bosch Ltd. (B.S.C.)  
P.O. Box 98  
Broadwater Park  
North Orbital Road  
Denham  
Uxbridge  
UB 9 5HJ

At [www.bosch-pt.co.uk](http://www.bosch-pt.co.uk) you can order spare parts or arrange the collection of a product in need of servicing or repair.

Tel. Service: (0344) 7360109

E-Mail: [boschservicecentre@bosch.com](mailto:boschservicecentre@bosch.com)

#### Ireland

Origo Ltd.  
Unit 23 Magna Drive  
Magna Business Park  
City West  
Dublin 24

Tel. Service: (01) 4666700

Fax: (01) 4666888

#### Australia, New Zealand and Pacific Islands

Robert Bosch Australia Pty. Ltd.

Power Tools  
Locked Bag 66  
Clayton South VIC 3169  
Customer Contact Center  
Inside Australia:  
Phone: (01300) 307044

Fax: (01300) 307045

Inside New Zealand:

Phone: (0800) 543353

Fax: (0800) 428570

Outside AU and NZ:

Phone: +61 3 95415555

[www.bosch.com.au](http://www.bosch.com.au)

#### Republic of South Africa

##### Customer service

Hotline: (011) 6519600

#### Gauteng – BSC Service Centre

35 Roper Street, New Centre

Johannesburg

Tel.: (011) 4939375

Fax: (011) 4930126

E-Mail: [bsctools@icon.co.za](mailto:bsctools@icon.co.za)

#### KZN – BSC Service Centre

Unit E, Almar Centre

143 Crompton Street

Pinetown

Tel.: (031) 7012120

Fax: (031) 7012446

E-Mail: [bsc.dur@za.bosch.com](mailto:bsc.dur@za.bosch.com)

#### Western Cape – BSC Service Centre

Democracy Way, Prosperity Park

Milnerton

Tel.: (021) 5512577

Fax: (021) 5513223

E-Mail: [bsc@zsd.co.za](mailto:bsc@zsd.co.za)

#### Bosch Headquarters

Midrand, Gauteng

Tel.: (011) 6519600

Fax: (011) 6519880

E-Mail: [rbsa-hq.pts@za.bosch.com](mailto:rbsa-hq.pts@za.bosch.com)

### Disposal

The machine, accessories and packaging should be sorted for environmental-friendly recycling.

Do not dispose of power tools into household waste!

#### Only for EC countries:



According to the European Directive 2012/19/EU for Waste Electrical and Electronic Equipment and its implementation into national right, power tools that are no longer usable must be collected separately and disposed of in an environmentally correct manner.

**Subject to change without notice.**

## Français

### Avertissements de sécurité

#### Avertissements de sécurité généraux pour l'outil

**⚠ AVERTISSEMENT** Lire tous les avertissements de sécurité et toutes les instructions. Ne pas suivre les avertissements et instructions peut donner lieu à un choc électrique, un incendie et/ou une blessure sérieuse.

**Conserver tous les avertissements et toutes les instructions pour pouvoir s'y reporter ultérieurement.**

Le terme « outil » dans les avertissements fait référence à votre outil électrique alimenté par le secteur (avec cordon

## 18 | Français

d'alimentation) ou votre outil fonctionnant sur batterie (sans cordon d'alimentation).

### Sécurité de la zone de travail

- ▶ **Conserver la zone de travail propre et bien éclairée.** Les zones en désordre ou sombres sont propices aux accidents.
- ▶ **Ne pas faire fonctionner les outils électriques en atmosphère explosive, par exemple en présence de liquides inflammables, de gaz ou de poussières.** Les outils électriques produisent des étincelles qui peuvent enflammer les poussières ou les fumées.
- ▶ **Maintenir les enfants et les personnes présentes à l'écart pendant l'utilisation de l'outil.** Les distractions peuvent vous faire perdre le contrôle de l'outil.

### Sécurité électrique

- ▶ **Il faut que les fiches de l'outil électrique soient adaptées au socle. Ne jamais modifier la fiche de quelque façon que ce soit. Ne pas utiliser d'adaptateurs avec des outils à branchement de terre.** Des fiches non modifiées et des socles adaptés réduiront le risque de choc électrique.
- ▶ **Éviter tout contact du corps avec des surfaces reliées à la terre telles que les tuyaux, les radiateurs, les cuisinières et les réfrigérateurs.** Il existe un risque accru de choc électrique si votre corps est relié à la terre.
- ▶ **Ne pas exposer les outils à la pluie ou à des conditions humides.** La pénétration d'eau à l'intérieur d'un outil augmentera le risque de choc électrique.
- ▶ **Ne pas maltraiter le cordon. Ne jamais utiliser le cordon pour porter, tirer ou débrancher l'outil. Maintenir le cordon à l'écart de la chaleur, du lubrifiant, des arêtes ou des parties en mouvement.** Les cordons endommagés ou emmêlés augmentent le risque de choc électrique.
- ▶ **Lorsqu'on utilise un outil à l'extérieur, utiliser un prolongateur adapté à l'utilisation extérieure.** L'utilisation d'un cordon adapté à l'utilisation extérieure réduit le risque de choc électrique.
- ▶ **Si l'usage d'un outil dans un emplacement humide est inévitable, utiliser une alimentation protégée par un dispositif à courant différentiel résiduel (RCD).** L'usage d'un RCD réduit le risque de choc électrique.

### Sécurité des personnes

- ▶ **Rester vigilant, regarder ce que vous êtes en train de faire et faire preuve de bon sens dans l'utilisation de l'outil. Ne pas utiliser un outil lorsque vous êtes fatigué ou sous l'emprise de drogues, d'alcool ou de médicaments.** Un moment d'inattention en cours d'utilisation d'un outil peut entraîner des blessures graves des personnes.
- ▶ **Utiliser un équipement de sécurité. Toujours porter une protection pour les yeux.** Les équipements de sécurité tels que les masques contre les poussières, les chaussures de sécurité antidérapantes, les casques ou les protections acoustiques utilisés pour les conditions appropriées réduiront les blessures des personnes.

- ▶ **Éviter tout démarrage intempestif. S'assurer que l'interrupteur est en position arrêt avant de brancher l'outil au secteur et/ou au bloc de batteries, de le ramasser ou de le porter.** Porter les outils en ayant le doigt sur l'interrupteur ou brancher des outils dont l'interrupteur est en position marche est source d'accidents.
- ▶ **Retirer toute clé de réglage avant de mettre l'outil en marche.** Une clé laissée fixée sur une partie tournante de l'outil peut donner lieu à des blessures de personnes.
- ▶ **Ne pas se précipiter. Garder une position et un équilibre adaptés à tout moment.** Cela permet un meilleur contrôle de l'outil dans des situations inattendues.
- ▶ **S'habiller de manière adaptée. Ne pas porter de vêtements amples ou de bijoux. Garder les cheveux, les vêtements et les gants à distance des parties en mouvement.** Des vêtements amples, des bijoux ou les cheveux longs peuvent être pris dans des parties en mouvement.
- ▶ **Si des dispositifs sont fournis pour le raccordement d'équipements pour l'extraction et la récupération des poussières, s'assurer qu'ils sont connectés et correctement utilisés.** Utiliser des collecteurs de poussière peut réduire les risques dus aux poussières.

### Utilisation et entretien de l'outil

- ▶ **Ne pas forcer l'outil. Utiliser l'outil adapté à votre application.** L'outil adapté réalisera mieux le travail et de manière plus sûre au régime pour lequel il a été construit.
- ▶ **Ne pas utiliser l'outil si l'interrupteur ne permet pas de passer de l'état de marche à arrêt et vice versa.** Tout outil qui ne peut pas être commandé par l'interrupteur est dangereux et il faut le faire réparer.
- ▶ **Débrancher la fiche de la source d'alimentation en courant et/ou le bloc de batteries de l'outil avant tout réglage, changement d'accessoires ou avant de ranger l'outil.** De telles mesures de sécurité préventives réduisent le risque de démarrage accidentel de l'outil.
- ▶ **Conserver les outils à l'arrêt hors de la portée des enfants et ne pas permettre à des personnes ne connaissant pas l'outil ou les présentes instructions de le faire fonctionner.** Les outils sont dangereux entre les mains d'utilisateurs novices.
- ▶ **Observer la maintenance de l'outil. Vérifier qu'il n'y a pas de mauvais alignement ou de blocage des parties mobiles, des pièces cassées ou toute autre condition pouvant affecter le fonctionnement de l'outil. En cas de dommages, faire réparer l'outil avant de l'utiliser.** De nombreux accidents sont dus à des outils mal entretenus.
- ▶ **Garder affûtés et propres les outils permettant de couper.** Des outils destinés à couper correctement entretenus avec des pièces coupantes tranchantes sont moins susceptibles de bloquer et sont plus faciles à contrôler.
- ▶ **Utiliser l'outil, les accessoires et les lames etc., conformément à ces instructions, en tenant compte des conditions de travail et du travail à réaliser.** L'utilisation de l'outil pour des opérations différentes de celles prévues pourrait donner lieu à des situations dangereuses.

### Maintenance et entretien

- **Faire entretenir l'outil par un réparateur qualifié utilisant uniquement des pièces de rechange identiques.** Cela assurera que la sécurité de l'outil est maintenue.

### Consignes de sécurité pour la ponceuse multifonction

#### Consignes de sécurité générales pour le ponçage et les opérations de brosse métallique

- **Cet outil électroportatif est destiné à être utilisé en tant que ponceuse et brosse métallique. Lire attentivement toutes les consignes de sécurité, instructions, illustrations et spécifications fournies avec l'outil électroportatif.** Le non-respect des instructions ci-dessous peut donner lieu à un choc électrique, un incendie et/ou des blessures graves.
- **Cet outil électroportatif n'est pas conçu pour le polissage et le tronçonnage.** Les opérations pour lesquelles cet outil électroportatif n'a pas été conçu peuvent mettre en danger l'utilisateur et causer des blessures.
- **Ne pas utiliser d'accessoires non conçus spécifiquement et recommandés par le fabricant d'outils.** Le simple fait que l'accessoire puisse être fixé à votre outil électrique ne garantit pas un fonctionnement en toute sécurité.
- **La vitesse assignée de l'accessoire doit être au moins égale à la vitesse maximale indiquée sur l'outil électrique.** Les accessoires fonctionnant plus vite que la vitesse assignée peuvent se rompre et voler en éclat.
- **Ne pas utiliser d'accessoires endommagés. Avant chaque utilisation, examiner attentivement les accessoires comme les manchons abrasifs et les rouleaux à lamelles pour détecter la présence éventuelle d'éclats et de fissures, le porte-outil pour détecter des traces éventuelles de fissures, d'usure excessive et de détériorations anormales ou les brosses métalliques pour détecter des fils desserrés ou sectionnés. Après une chute de l'outil électroportatif ou de l'accessoire, examiner les dommages éventuels subis et remplacer l'accessoire s'il a été endommagé. Après examen et mise en place de l'accessoire, positionnez-vous – ainsi que les personnes qui se trouvent à proximité – à distance du plan de rotation de l'accessoire et faites tourner l'outil électrique à son régime à vide maximal pendant 1 minute.** En général, les accessoires endommagés se brisent pendant cette durée de test.
- **Porter un équipement de protection individuelle. En fonction de l'application, utiliser un écran facial, des lunettes de sécurité ou des verres de sécurité. Le cas échéant, utiliser un masque antipoussières, des protections auditives, des gants et un tablier capables d'arrêter les petits fragments abrasifs ou des pièces à usiner.** La protection oculaire doit être capable d'arrêter les débris volants produits par les diverses opérations. Le masque antipoussières ou le respirateur doit être capable de filtrer les particules produites par vos travaux. L'exposition prolongée aux bruits de forte intensité peut provoquer une perte de l'audition.
- **Maintenir les personnes présentes à une distance de sécurité par rapport à la zone de travail. Toute personne entrant dans la zone de travail doit porter un équipement de protection individuelle.** Des fragments de pièce à usiner ou d'un accessoire cassé peuvent être projetés et provoquer des blessures en dehors de la zone immédiate d'opération.
- **Tenir l'outil uniquement par les surfaces de préhension isolantes, pendant les opérations au cours desquelles l'accessoire coupant peut être en contact avec des conducteurs cachés ou avec son propre câble.** Le contact de l'accessoire coupant avec un fil « sous tension » peut mettre « sous tension » les parties métalliques exposées de l'outil électrique et provoquer un choc électrique sur l'opérateur.
- **Placer le câble éloigné de l'accessoire de rotation.** Si vous perdez le contrôle, le câble peut être coupé ou subir un accroch et votre main ou votre bras peut être tiré dans l'accessoire en rotation.
- **Ne jamais reposer l'outil électrique avant que l'accessoire n'ait atteint un arrêt complet.** L'accessoire de rotation peut agripper la surface et arracher l'outil électrique hors de votre contrôle.
- **Ne pas faire fonctionner l'outil électrique en le portant sur le côté.** Un contact accidentel avec l'accessoire en rotation pourrait accrocher vos vêtements et attirer l'accessoire sur vous.
- **Nettoyer régulièrement les orifices d'aération de l'outil électrique.** Le ventilateur du moteur attirera la poussière à l'intérieur du boîtier et une accumulation excessive de poudre de métal peut provoquer des dangers électriques.
- **Ne pas faire fonctionner l'outil électrique à proximité de matériaux inflammables.** Des étincelles pourraient enflammer ces matériaux.

#### Mises en garde de sécurité spécifiques aux opérations de brosse métallique

- **Garder à l'esprit que des brins métalliques sont rejetés par la brosse même au cours d'une opération ordinaire. Ne pas soumettre à une trop grande contrainte les fils métalliques en appliquant une charge excessive à la brosse.** Les brins métalliques peuvent aisément pénétrer dans des vêtements légers et/ou la peau.

#### Avertissements supplémentaires

**Portez toujours des lunettes de protection.**



**Portez des gants de protection.**



- **Eteindre l'outil électroportatif en cas d'interruption de l'alimentation électrique, par ex. suite à une coupure de courant ou après avoir débranché le câble d'alimen-**

## 20 | Français

**tation.** Cela permet d'éviter tout redémarrage intempestif incontrôlé.

- ▶ **Toujours saisir l'outil électroportatif au niveau des surfaces de préhension isolées car la meule peut venir en contact avec le câble d'alimentation.** Le sectionnement d'un câble sous tension risque de mettre sous tension les parties métalliques de l'outil et de provoquer une décharge électrique.
- ▶ **N'utiliser l'outil électroportatif que pour un travail à sec.** La pénétration d'eau dans un outil électroportatif augmente le risque d'un choc électrique.
- ▶ **Ne guider l'outil électroportatif contre la pièce à travailler que lorsque l'appareil est en marche et n'arrêter l'appareil qu'après l'avoir retiré de la pièce à travailler.** L'outil électroportatif risque d'effectuer un mouvement brusque.
- ▶ **Ne jamais toucher la meule quand elle est en rotation.** Il y a risque de blessure.
- ▶ **Veiller à ce que personne ne soit exposé à un danger en raison des projections d'étincelles. Enlever les matériaux inflammables se trouvant à proximité.** L'usinage des métaux génère des étincelles.
- ▶ **Ne pas utiliser de meules usées, fissurées ou fortement encrassées.** Les meules endommagées risquent de se briser, de voler en éclat et de provoquer des blessures.
- ▶ **Nettoyer régulièrement les orifices d'aération de l'outil électrique.** Le ventilateur du moteur attirera la poussière à l'intérieur du boîtier et une accumulation excessive de poudre de métal peut provoquer des dangers électriques.
- ▶ **Bloquer la pièce à travailler.** Une pièce à travailler serrée par des dispositifs de serrage appropriés ou dans un étau est fixée de manière plus sûre que tenue dans les mains.
- ▶ **Avant de déposer l'outil électroportatif, attendre que celui-ci soit complètement à l'arrêt.** L'outil risque de se coincer, ce qui entraînerait une perte de contrôle de l'outil électroportatif.
- ▶ **Attention ! Risque d'incendie ! Éviter la surchauffe des matériaux travaillés et de la ponceuse. Vider toujours le bac de récupération des poussières avant de faire une pause de travail.** Les particules de poussière se trouvant dans le sac à poussières, le microfiltre, le sac en papier (ou dans le sac à poussières en tissu ou le filtre de l'aspirateur) peuvent s'enflammer d'elles-mêmes dans des conditions défavorables, p. ex. projection d'étincelles lors du ponçage de pièces en métal, ceci notamment lorsque les particules de poussières sont mélangées à des résidus de vernis, de polyuréthane ou d'autres substances chimiques et que les matériaux travaillés sont très chauds après avoir été travaillés pendant une période assez longue.

## Description et performances du produit



**Il est impératif de lire toutes les consignes de sécurité et toutes les instructions.** Le non-respect des avertissements et instructions indiqués ci-après peut conduire à une électrocution, un incendie et/ou de graves blessures.

### Utilisation conforme

L'outil électroportatif est conçu pour le ponçage à sec et le brossage du bois, des plastiques, des métaux, des enduits (par ex. du plâtre) et des surfaces peintes. Il convient parfaitement au ponçage de surfaces non planes.

### Éléments de l'appareil

La numérotation des éléments de l'appareil se réfère à la représentation de l'outil électroportatif sur la page graphique.

- 1 Broche d'entraînement
- 2 Capot d'aspiration des poussières
- 3 Raccord d'aspiration des poussières
- 4 Vis de blocage du capot d'aspiration des poussières
- 5 Poignée (surface de préhension isolante)
- 6 Interrupteur Marche/Arrêt
- 7 Molette de présélection de la vitesse
- 8 Porte-manchon
- 9 Manchon abrasif
- 10 Rouleau à lamelles
- 11 Porte-outil SDS
- 12 Dispositif de fixation SDS à ressort
- 13 Bouton de commande SDS pour déverrouillage de l'accessoire de ponçage
- 14 Bras de l'outil
- 15 Gorge de fixation du capot d'aspiration des poussières
- 16 Dispositif de crantage
- 17 Tuyau d'évacuation\*

\*Les accessoires décrits ou illustrés ne sont pas tous compris dans la fourniture. Vous trouverez les accessoires complets dans notre programme d'accessoires.

### Caractéristiques techniques

Ponceuse multifonction		PRR 250 ES
N° d'article		3 603 CB5 0..
Préréglage de la vitesse de rotation		●
Puissance nominale absorbée	W	250
Vitesse à vide $n_0$	tr/min	1600 – 3000
Poids suivant EPTA-Procedure 01:2014	kg	1,3
Classe de protection		□/II
Ces indications sont valables pour une tension nominale de [U] 230 V. Ces indications peuvent varier pour des tensions plus basses ainsi que pour des versions spécifiques à certains pays.		

## Niveau sonore et vibrations

Valeurs d'émissions sonores déterminées selon la norme EN 60745-2-3, EN 60745-2-4.

Les mesures réelles (A) des niveaux sonores de l'appareil sont : niveau de pression acoustique 82 dB(A) ; niveau d'intensité acoustique 93 dB(A). Incertitude  $K=3$  dB.

### Porter une protection acoustique !

Valeurs totales des vibrations  $a_h$  (somme vectorielle des trois axes directionnels) et incertitude  $K$  relevées conformément à la norme EN 60745-2-3, EN 60745-2-4 :

Ponçage avec manchon abrasif :  $a_h = 7,0 \text{ m/s}^2$ ,  $K = 1,5 \text{ m/s}^2$ ,

Ponçage avec rouleau à lamelles (60 mm) :  $a_h = 6,0 \text{ m/s}^2$ ,  $K = 1,5 \text{ m/s}^2$ ,

Ponçage avec rouleau à lamelles (10 mm) :  $a_h = 6,0 \text{ m/s}^2$ ,  $K = 1,5 \text{ m/s}^2$ ,

Travail avec brosse métallique :  $a_h = 2,5 \text{ m/s}^2$ ,  $K = 1,5 \text{ m/s}^2$ .

Le niveau d'oscillation indiqué dans ces instructions d'utilisation a été mesuré conformément à la norme EN 60745 et peut être utilisé pour une comparaison d'outils électroportatifs. Il est également approprié pour une estimation préliminaire de la charge vibratoire.

Le niveau d'oscillation correspond aux utilisations principales de l'outil électroportatif. Si l'outil électrique est néanmoins utilisé pour d'autres applications, avec différents accessoires ou d'autres outils de travail ou s'il est mal entretenu, le niveau d'oscillation peut être différent. Ceci peut augmenter considérablement la charge vibratoire pendant toute la durée de travail.

Pour une estimation précise de la charge vibratoire, il est recommandé de prendre aussi en considération les périodes pendant lesquelles l'appareil est éteint ou en fonctionnement, mais pas vraiment utilisé. Ceci peut réduire considérablement la charge vibratoire pendant toute la durée de travail. Déterminez des mesures de protection supplémentaires pour protéger l'utilisateur des effets des vibrations, telles que par exemple : Entretien de l'outil électrique et des outils de travail, maintenir les mains chaudes, organisation des opérations de travail.

## Montage

► **Avant d'effectuer des travaux sur l'outil électroportatif, retirez la fiche de la prise de courant.**

### Changement des accessoires de ponçage

Le porte-outil SDS **11** de la broche d'entraînement **1** permet de changer d'accessoire de ponçage facilement et rapidement sans aucun autre outil.

Quand l'outil électroportatif est à l'arrêt, le **système Autolock** bloque la broche d'entraînement. Le blocage de la broche d'entraînement facilite la mise en place et le retrait des accessoires de ponçage.

Les rouleaux à lamelles **10**, les cylindres abrasifs et les brosses métalliques peuvent être montés directement sur la broche de ponçage **1**.

Les manchons abrasifs **9** doivent d'abord être montés sur le porte-outil **8**.

### Montage des accessoires de ponçage (voir figure A)

- Orientez l'accessoire de ponçage de façon à ce que le dispositif de fixation SDS à ressorts **12** se trouve du côté opposé de la broche d'entraînement **1**.
- Glissez en le faisant tourner l'accessoire de ponçage sur la broche d'entraînement **1** jusqu'à ce qu'il s'encliquette de manière audible.
- Vérifiez si l'outil est bien encliqueté en tirant sur ce dernier.

### Montage des manchons abrasifs (voir figure B)

- Glissez en le tournant le manchon abrasif **9** au-dessus du porte-manchon **8** jusqu'à recouvrir entièrement les lamelles en caoutchouc.

### Démontage de l'accessoire de ponçage (voir figures C1 – C2)

- Déverrouillez l'accessoire de ponçage en pressant le bouton de commande SDS **13** et dégagez-le de la broche d'entraînement **1**.

### Capot d'aspiration des poussières

**Note :** Pour les opérations de brossage métallique, toujours utiliser le capot d'aspiration des poussières fourni.

### Montage du capot d'aspiration des poussières (voir figure D)

- Emboîtez en surmontant une légère résistance le capot d'aspiration des poussières **2** jusqu'en butée dans les deux gorges de fixation **15** du bras de l'outil **14**.
- Serrez la vis de blocage **4**.

Le capot d'aspiration des poussières est maintenant solidement fixé au bras de l'outil.

### Réglage du capot d'aspiration des poussières (voir figure E)

► **Régler le capot d'aspiration des poussières 2 de façon à ce que la poussière ou les étincelles ne soient pas projetées en direction de l'opérateur.**

Le capot d'aspiration des poussières **2** peut être orienté et fixé dans différentes positions par rapport à la broche d'entraînement. grâce au dispositif de crantage **16**.

- Après le montage, orientez le capot d'aspiration des poussières **2** plus ou moins en direction de la poignée **5** selon la nature du travail à effectuer et la forme de la pièce à poncer.

Le capot d'aspiration des poussières peut s'enclencher dans trois positions.

### Aspiration de poussières/de copeaux

► Les poussières de matériaux tels que peintures contenant du plomb, certains bois, minéraux ou métaux, peuvent être nuisibles à la santé. Entrer en contact ou aspirer les poussières peut entraîner des réactions allergiques et/ou des maladies respiratoires auprès de l'utilisateur ou de personnes se trouvant à proximité.

Certaines poussières telles que les poussières de chêne ou de hêtre sont considérées comme cancérigènes, surtout en association avec des additifs pour le traitement du bois (chromate, lazure). Les matériaux contenant de l'amiante ne doivent être travaillés que par des personnes qualifiées.

## 22 | Français

- Si possible, utilisez un dispositif d'aspiration des poussières approprié au matériau.
- Veillez à bien aérer la zone de travail.
- Il est recommandé de porter un masque respiratoire avec un niveau de filtration de classe P2.

Respectez les règlements spécifiques aux matériaux à traiter en vigueur dans votre pays.

- ▶ **Évitez toute accumulation de poussières à l'emplacement de travail.** Les poussières peuvent facilement s'enflammer.

#### Aspiration externe de copeaux (voir figure F)

- Enfoncez un canal d'aspiration (diamètre 19 mm, accessoire) dans la tubulure d'aspiration **3**. Raccordez le tuyau d'aspiration à un aspirateur (accessoire).

Vous trouverez un tableau pour le raccordement aux différents aspirateurs à la fin de ces instructions d'utilisation.

L'aspirateur doit être approprié au matériau à travailler.

Pour l'aspiration de poussières particulièrement nuisibles à la santé, cancérigènes ou sèches, utilisez des aspirateurs spécifiques.

## Mise en marche

- ▶ **Avant d'effectuer des travaux sur l'outil électroportatif, retirez la fiche de la prise de courant.**
- ▶ **Toujours bien tenir l'outil électroportatif des deux mains et veiller à toujours garder une position de travail stable.** Avec les deux mains, l'outil électroportatif est guidé de manière plus sûre.

### Mise en service

- ▶ **Tenez compte de la tension du réseau ! La tension de la source d'alimentation électrique doit correspondre aux indications se trouvant sur la plaque signalétique de l'outil électroportatif.**

### Mise en Marche/Arrêt

- Pour **mettre en marche** l'outil électroportatif, poussez l'interrupteur Marche/Arrêt **6** vers l'avant de sorte que le chiffre « **1** » apparaisse sur l'interrupteur. Afin d'économiser l'énergie, ne mettez l'outil électroportatif en marche que quand vous l'utilisez.
- Pour **éteindre** l'outil électroportatif, poussez l'interrupteur Marche/Arrêt **6** vers l'arrière de sorte que le chiffre « **0** » apparaisse sur l'interrupteur.
- ▶ **Vérifier les accessoires de ponçage avant de les utiliser. L'accessoire de ponçage doit être correctement monté et il doit pouvoir tourner librement. Effectuer une marche d'essai en faisant tourner l'outil à vide pendant au moins 1 minute. Ne pas utiliser les accessoires de ponçage qui sont endommagés, qui vibrent ou dont la rotation est irrégulière.** Les accessoires de ponçage endommagés peuvent éclater et causer des blessures.

### Choix de l'accessoire de ponçage

Le choix de l'accessoire de ponçage s'effectue en fonction de la forme de la surface à travailler et de la nature du matériau à

poncer. Le choix du grain dépend de la capacité d'enlèvement de matière souhaitée.

Utilisation	Forme de la surface	Accessoire de ponçage
Poncer du bois Élimination de vernis (Bois)	plane	Manchon abrasif Manchon abrasif conique Rouleau à lamelles (60 mm)
	bombée avec contours très arrondis	Cylindre abrasif souple (60 mm/15 mm) Brosse nylon Rouleau à lamelles (60 mm)
Cérusage du bois	plane	Brosse nylon
	bombée	Rouleau à lamelles (10 mm/5 mm)
Ponçage de vernis (Bois)	plane	Manchon abrasif Manchon abrasif conique Rouleau à lamelles (60 mm)
	plane	Manchon abrasif Manchon abrasif conique Non-tissé de ponçage Rouleau à lamelles (60 mm)
Ponçage de métaux (par ex. acier, aluminium, laiton)	plane	Brosse nylon Disque de nettoyage Brosse métal à fils laitonés
	bombée	Brosse nylon Disque de nettoyage
Dérivage du métal	plane	Disque de nettoyage Brosse métal à fils laitonés
	bombée	Brosse nylon Non-tissé de ponçage
Polissage/texturation des métaux	plane	Brosse nylon
	bombée	Non-tissé de ponçage
Élimination de vernis (Métal)	plane	Brosse nylon
		Disque de nettoyage

### Instructions d'utilisation

La capacité d'abrasion et la qualité de l'état de surface dépendent essentiellement du choix de l'accessoire de ponçage, de la vitesse présélectionnée et de la pression exercée sur la pièce.

Seuls des accessoires de ponçage en parfait état permettent d'obtenir une bonne capacité d'abrasion tout en ménageant l'outil électroportatif.

N'utilisez que des accessoires de ponçage d'origine Bosch.

### Présélection de la vitesse de rotation

La molette de présélection de la vitesse de rotation **7** permet de sélectionner la vitesse de rotation nécessaire (même durant l'utilisation de l'appareil).

- 1 – 2 vitesse lente
- 3 – 4 vitesse moyenne
- 5 – 6 vitesse élevée

La vitesse de rotation nécessaire dépend du matériau à travailler et des conditions de travail et peut être déterminée par des essais pratiques.

Les indications se trouvant dans le tableau ci-après sont des valeurs recommandées.

Utilisation	Grains (dégrossissage/ponçage de finition)	Présélection de vitesse
Ponçage de vernis	180/240	2/3
Réparation de vernis	120/240	4/5
Élimination de vernis	40/60	5
Bois tendre	40/240	5/6
Bois dur	60/240	5/6
Contreplaqué	180/240	2 – 4
Aluminium	80/240	4/5
Acier	40/240	5
Dérouillage de l'acier	40/120	6
Acier inoxydable	80/240	5
Pierre	80/240	5/6

Après avoir travaillé à une vitesse de rotation faible pendant une période relativement longue, faites travailler l'outil électroportatif à vide à la vitesse de rotation maximale pendant une durée de 3 minutes environ afin de le laisser se refroidir.

### Le ponçage

- Mettre en marche l'outil électroportatif, le poser de sorte que toute la surface abrasive repose sur le matériau à travailler et l'avancer sur la pièce à travailler en exerçant une pression modérée.
- Toujours exercer une pression uniforme pour prolonger la durée de vie des accessoires de ponçage. Une pression excessive sur la pièce n'améliore pas les performances de ponçage mais accélère l'usure de l'outil électroportatif et de l'accessoire.
- Après avoir utilisé un accessoire de ponçage sur du métal, ne plus l'utiliser pour d'autres matériaux.

## Entretien et Service Après-Vente

### Nettoyage et entretien

- ▶ **Avant d'effectuer des travaux sur l'outil électroportatif, retirez la fiche de la prise de courant.**
- ▶ **Veillez à ce que l'outil électroportatif ainsi que les ouïes de ventilation soient toujours propres afin d'obtenir un travail impeccable et sûr.**

Stocker et traiter les accessoires avec précaution.

Si le remplacement du câble d'alimentation est nécessaire, ceci ne doit être effectué que par Bosch ou une station de Service Après-Vente agréée pour outillage Bosch afin d'éviter des dangers de sécurité.

### Service Après-Vente et Assistance

Notre Service Après-Vente répond à vos questions concernant la réparation et l'entretien de votre produit et les pièces de rechange. Vous trouverez des vues éclatées ainsi que des informations concernant les pièces de rechange également sous :

#### www.bosch-pt.com

Les conseillers techniques et assistants Bosch sont à votre disposition pour répondre à vos questions concernant nos produits et leurs accessoires.

Pour toute demande de renseignement ou commande de pièces de rechange, précisez-nous impérativement le numéro d'article à dix chiffres indiqué sur la plaque signalétique du produit.

#### France

Passer votre commande de pièces détachées directement en ligne sur notre site [www.bosch-pt.fr](http://www.bosch-pt.fr).

Vous êtes un utilisateur, contactez :

Le Service Clientèle Bosch Outillage Electroportatif

Tel. : 0811 360122

(coût d'une communication locale)

Fax : (01) 49454767

E-Mail : [contact.outillage-electroportatif@fr.bosch.com](mailto:contact.outillage-electroportatif@fr.bosch.com)

Vous êtes un revendeur, contactez :

Robert Bosch (France) S. A. S.

Service Après-Vente Electroportatif

126, rue de Stalingrad

93705 DRANCY Cédex

Tel. : (01) 43119006

Fax : (01) 43119033

E-Mail : [sav.outillage-electroportatif@fr.bosch.com](mailto:sav.outillage-electroportatif@fr.bosch.com)

#### Belgique, Luxembourg

Tel. : +32 2 588 0589

Fax : +32 2 588 0595

E-Mail : [outillage.gereedschap@be.bosch.com](mailto:outillage.gereedschap@be.bosch.com)

#### Suisse

Passer votre commande de pièces détachées directement en ligne sur notre site [www.bosch-pt.com/ch/fr](http://www.bosch-pt.com/ch/fr).

Tel. : (044) 8471512

Fax : (044) 8471552

E-Mail : [Aftersales.Service@de.bosch.com](mailto:Aftersales.Service@de.bosch.com)

### Élimination des déchets

Les outils électroportatifs, ainsi que leurs accessoires et emballages, doivent pouvoir suivre chacun une voie de recyclage appropriée.

Ne jetez pas les outils électroportatifs avec les ordures ménagères !

## 24 | Español

**Seulement pour les pays de l'Union Européenne :**

Conformément à la directive européenne 2012/19/UE relative aux déchets d'équipements électriques et électroniques et sa mise en vigueur conformément aux législations nationales, les outils électroportatifs dont on ne peut plus se servir doivent être isolés et suivre une voie de recyclage appropriée.

**Sous réserve de modifications.****Español****Instrucciones de seguridad****Advertencias de peligro generales para herramientas eléctricas**

**⚠ ADVERTENCIA** Lea íntegramente estas advertencias de peligro e instrucciones. En caso de no atenerse a las advertencias de peligro e instrucciones siguientes, ello puede ocasionar una descarga eléctrica, un incendio y/o lesión grave.

**Guardar todas las advertencias de peligro e instrucciones para futuras consultas.**

El término herramienta eléctrica empleado en las siguientes advertencias de peligro se refiere a herramientas eléctricas de conexión a la red (con cable de red) y a herramientas eléctricas accionadas por acumulador (o sea, sin cable de red).

**Seguridad del puesto de trabajo**

- ▶ **Mantenga limpio y bien iluminado su puesto de trabajo.** El desorden o una iluminación deficiente en las áreas de trabajo pueden provocar accidentes.
- ▶ **No utilice la herramienta eléctrica en un entorno con peligro de explosión, en el que se encuentren combustibles líquidos, gases o material en polvo.** Las herramientas eléctricas producen chispas que pueden llegar a inflamar los materiales en polvo o vapores.
- ▶ **Mantenga alejados a los niños y otras personas de su puesto de trabajo al emplear la herramienta eléctrica.** Una distracción le puede hacer perder el control sobre la herramienta eléctrica.

**Seguridad eléctrica**

- ▶ **El enchufe de la herramienta eléctrica debe corresponder a la toma de corriente utilizada. No es admisible modificar el enchufe en forma alguna. No emplear adaptadores en herramientas eléctricas dotadas con una toma de tierra.** Los enchufes sin modificar adecuados a las respectivas tomas de corriente reducen el riesgo de una descarga eléctrica.

- ▶ **Evite que su cuerpo toque partes conectadas a tierra como tuberías, radiadores, cocinas y refrigeradores.** El riesgo a quedar expuesto a una sacudida eléctrica es mayor si su cuerpo tiene contacto con tierra.
- ▶ **No exponga la herramienta eléctrica a la lluvia y evite que penetren líquidos en su interior.** Existe el peligro de recibir una descarga eléctrica si penetran ciertos líquidos en la herramienta eléctrica.
- ▶ **No utilice el cable de red para transportar o colgar la herramienta eléctrica, ni tire de él para sacar el enchufe de la toma de corriente. Mantenga el cable de red alejado del calor, aceite, esquinas cortantes o piezas móviles.** Los cables de red dañados o enredados pueden provocar una descarga eléctrica.
- ▶ **Al trabajar con la herramienta eléctrica a la intemperie utilice solamente cables de prolongación apropiados para su uso en exteriores.** La utilización de un cable de prolongación adecuado para su uso en exteriores reduce el riesgo de una descarga eléctrica.
- ▶ **Si fuese imprescindible utilizar la herramienta eléctrica en un entorno húmedo, es necesario conectarla a través de un fusible diferencial.** La aplicación de un fusible diferencial reduce el riesgo a exponerse a una descarga eléctrica.

**Seguridad de personas**

- ▶ **Esté atento a lo que hace y emplee la herramienta eléctrica con prudencia. No utilice la herramienta eléctrica si estuviese cansado, ni tampoco después de haber consumido alcohol, drogas o medicamentos.** El no estar atento durante el uso de la herramienta eléctrica puede provocarle serias lesiones.
- ▶ **Utilice un equipo de protección personal y en todo caso unas gafas de protección.** El riesgo a lesionarse se reduce considerablemente si, dependiendo del tipo y la aplicación de la herramienta eléctrica empleada, se utiliza un equipo de protección adecuado como una mascarilla antipolvo, zapatos de seguridad con suela antideslizante, casco, o protectores auditivos.
- ▶ **Evite una puesta en marcha fortuita. Asegurarse de que la herramienta eléctrica esté desconectada antes de conectarla a la toma de corriente y/o al montar el acumulador, al recogerla, y al transportarla.** Si transporta la herramienta eléctrica sujetándola por el interruptor de conexión/desconexión, o si alimenta la herramienta eléctrica estando ésta conectada, ello puede dar lugar a un accidente.
- ▶ **Retire las herramientas de ajuste o llaves fijas antes de conectar la herramienta eléctrica.** Una herramienta de ajuste o llave fija colocada en una pieza rotante puede producir lesiones al poner a funcionar la herramienta eléctrica.
- ▶ **Evite posturas arriesgadas. Trabaje sobre una base firme y mantenga el equilibrio en todo momento.** Ello le permitirá controlar mejor la herramienta eléctrica en caso de presentarse una situación inesperada.



- ▶ **Lleve puesta una vestimenta de trabajo adecuada. No utilice vestimenta amplia ni joyas. Mantenga su pelo, vestimenta y guantes alejados de las piezas móviles.** La vestimenta suelta, el pelo largo y las joyas se pueden enganchar con las piezas en movimiento.
- ▶ **Siempre que sea posible utilizar unos equipos de aspiración o captación de polvo, asegúrese que éstos estén montados y que sean utilizados correctamente.** El empleo de estos equipos reduce los riesgos derivados del polvo.

#### Uso y trato cuidadoso de herramientas eléctricas

- ▶ **No sobrecargue la herramienta eléctrica. Use la herramienta eléctrica prevista para el trabajo a realizar.** Con la herramienta adecuada podrá trabajar mejor y más seguro dentro del margen de potencia indicado.
- ▶ **No utilice herramientas eléctricas con un interruptor defectuoso.** Las herramientas eléctricas que no se pueden conectar o desconectar son peligrosas y deben hacerse reparar.
- ▶ **Saque el enchufe de la red y/o desmonte el acumulador antes de realizar un ajuste en la herramienta eléctrica, cambiar de accesorio o al guardar la herramienta eléctrica.** Esta medida preventiva reduce el riesgo a conectar accidentalmente la herramienta eléctrica.
- ▶ **Guarde las herramientas eléctricas fuera del alcance de los niños. No permita la utilización de la herramienta eléctrica a aquellas personas que no estén familiarizadas con su uso o que no hayan leído estas instrucciones.** Las herramientas eléctricas utilizadas por personas inexpertas son peligrosas.
- ▶ **Cuide la herramienta eléctrica con esmero. Controle si funcionan correctamente, sin atascarse, las partes móviles de la herramienta eléctrica, y si existen partes rotas o deterioradas que pudieran afectar al funcionamiento de la herramienta eléctrica. Haga reparar estas piezas defectuosas antes de volver a utilizar la herramienta eléctrica.** Muchos de los accidentes se deben a herramientas eléctricas con un mantenimiento deficiente.
- ▶ **Mantenga los útiles limpios y afilados.** Los útiles mantenidos correctamente se dejan guiar y controlar mejor.
- ▶ **Utilice la herramienta eléctrica, accesorios, útiles, etc. de acuerdo a estas instrucciones, considerando en ello las condiciones de trabajo y la tarea a realizar.** El uso de herramientas eléctricas para trabajos diferentes de aquellos para los que han sido concebidas puede resultar peligroso.

#### Servicio

- ▶ **Únicamente haga reparar su herramienta eléctrica por un profesional, empleando exclusivamente piezas de repuesto originales.** Solamente así se mantiene la seguridad de la herramienta eléctrica.

#### Indicaciones de seguridad para la herramienta amoladora de rodillo

##### Indicaciones de seguridad comunes para el lijado con papel de lija y los trabajos con cepillos de alambre

- ▶ **Esta herramienta eléctrica sirve para el uso como lijadora con papel de lija y cepillo de alambre. Observe todas las indicaciones de seguridad, las instrucciones, las representaciones y los datos, que se obtienen con la herramienta eléctrica.** Si no se observan las siguientes instrucciones, puede generarse una descarga eléctrica, un fuego y/o graves lesiones.
- ▶ **Esta herramienta eléctrica no es adecuada para pulir o tronzar.** Las aplicaciones, para las cuales no se ha previsto la herramienta eléctrica, pueden causar peligros y lesiones.
- ▶ **No emplee accesorios diferentes de aquellos que el fabricante haya previsto o recomendado especialmente para esta herramienta eléctrica.** El mero hecho de que sea acoplable un accesorio a su herramienta eléctrica no implica que su utilización resulte segura.
- ▶ **Las revoluciones admisibles del útil deberán ser como mínimo iguales a las revoluciones máximas indicadas en la herramienta eléctrica.** Aquellos accesorios que giren a unas revoluciones mayores a las admisibles pueden llegar a romperse y salir despedidos.
- ▶ **No emplee útiles dañados. Antes de cada aplicación, sírvase controlar los útiles como los manguitos para amolar y los rodillos de discos respecto a desportilladuras y fisuras, el vástago receptor respecto a fisuras, desgaste o desgaste excesivo, las escobillas de alambre respecto a alambres sueltos o quebrados.** En el caso de una caída de la herramienta eléctrica o el útil, verifique si está dañado o utilice un útil en buenas condiciones. Una vez que ha controlado y colocado el útil, manténgase, junto con las personas que se encuentran en las inmediaciones, fuera del plano del útil giratorio y deje funcionar la herramienta eléctrica durante un minuto con el máximo número de revoluciones. En la mayoría de las veces, los útiles dañados se rompen en este tiempo de prueba.
- ▶ **Utilice un equipo de protección personal. Dependiendo del trabajo a realizar use una careta, una protección para los ojos, o unas gafas de protección. Si procede, emplee una mascarilla antipolvo, protectores auditivos, guantes de protección o un mandil especial adecuado para protegerle de los pequeños fragmentos que pudieran salir proyectados al desprenderse del útil o pieza.** Las gafas de protección deberán ser indicadas para protegerle de los fragmentos que pudieran salir despedidos al trabajar. La mascarilla antipolvo o respiratoria deberá ser apta para filtrar las partículas producidas al trabajar. La exposición prolongada al ruido puede provocar sordeera.
- ▶ **Cuide que las personas en las inmediaciones se mantengan a suficiente distancia de la zona de trabajo. Toda persona que acceda a la zona de trabajo deberá utilizar un equipo de protección personal.** Podrían ser

## 26 | Español

lesionadas, incluso fuera del área de trabajo inmediato, al salir proyectados fragmentos de la pieza de trabajo o del útil.

- ▶ **Únicamente sujete el aparato por las empuñaduras aisladas al realizar trabajos en los que el útil pueda tocar conductores eléctricos ocultos o el propio cable del aparato.** El contacto con conductores bajo tensión puede hacer que las partes metálicas del aparato le provoquen una descarga eléctrica.
- ▶ **Mantenga el cable de red alejado del útil en funcionamiento.** En caso de que Vd. pierda el control sobre la herramienta eléctrica puede llegar a cortarse o enredarse el cable de red con el útil y lesionarle su mano o brazo.
- ▶ **Jamás deposite la herramienta eléctrica antes de que el útil se haya detenido por completo.** El útil en funcionamiento puede llegar a tocar la base de apoyo y hacerle perder el control sobre la herramienta eléctrica.
- ▶ **No deje funcionar la herramienta eléctrica mientras la transporta.** El útil en funcionamiento podría lesionarle al engancharse accidentalmente con su vestimenta.
- ▶ **Limpie periódicamente las rejillas de refrigeración de su herramienta eléctrica.** El ventilador del motor aspira polvo hacia el interior de la carcasa, por lo que, en caso de una acumulación fuerte de polvo metálico, ello puede provocar una descarga eléctrica.
- ▶ **No utilice la herramienta eléctrica cerca de materiales combustibles.** Las chispas producidas al trabajar pueden llegar a incendiar estos materiales.

#### Instrucciones de seguridad específicas para el trabajo con cepillos de alambre

- ▶ **Considere que las púas de los cepillos de alambre pueden desprenderse también durante un uso normal. No fuerce las púas ejerciendo una fuerza de aplicación excesiva.** Las púas despreñadas pueden traspasar muy fácilmente tela delgada y/o la piel.

#### Instrucciones de seguridad adicionales



Use unas gafas de protección.



Utilice guantes de protección.

- ▶ **Desconecte la herramienta eléctrica cuando se interrumpe la alimentación de corriente, p. ej. por falta de corriente o al sacar el enchufe de la red.** Así, se impide una reanudación incontrolada.
- ▶ **Sujete la herramienta eléctrica por las empuñaduras aisladas, ya que el útil de amolar puede tocar el propio cable de la red.** El daño de un cable bajo tensión puede poner bajo tensión las piezas metálicas del aparato y originar una descarga o sacudida eléctrica.

- ▶ **Solamente emplee la herramienta eléctrica para lijar en seco.** La penetración de agua en el aparato eléctrico comporta un mayor riesgo de electrocución.
- ▶ **Únicamente aproxime a la pieza de trabajo la herramienta eléctrica estando ésta conectada, y antes de desconectarla, sepárela primero de la pieza.** En caso contrario, la herramienta eléctrica podría moverse bruscamente.
- ▶ **No toque nunca el útil de amolar en funcionamiento.** Existe peligro de lesión.
- ▶ **Preste atención a que las chispas proyectadas no puedan lesionar a ninguna persona. Retire los materiales combustibles que se encuentren cerca.** Al lijar metales se proyectan chispas.
- ▶ **No use útiles de amolar desgastados, desgarrados o embotados.** Los útiles de amolar dañados pueden romperse, salir lanzados y herir a alguien.
- ▶ **Limpie periódicamente las rejillas de refrigeración de su herramienta eléctrica.** El ventilador del motor aspira polvo hacia el interior de la carcasa, por lo que, en caso de una acumulación fuerte de polvo metálico, ello puede provocar una descarga eléctrica.
- ▶ **Asegure la pieza de trabajo.** Una pieza de trabajo fijada con unos dispositivos de sujeción, o en un tornillo de banco, se mantiene sujeta de forma mucho más segura que con la mano.
- ▶ **Antes de depositarla, esperar a que se haya detenido la herramienta eléctrica.** El útil puede engancharse y hacerle perder el control sobre la herramienta eléctrica.
- ▶ **¡Atención! Peligro de incendio. Evite el sobrecalentamiento de la pieza y de la propia lijadora. Vacíe siempre el depósito de polvo antes de cada pausa.** El material en polvo acumulado en el saco colector de polvo, Microfiltro, bolsa de papel (o la bolsa filtrante o filtro del aspirador) puede llegar a autoincendiarse bajo unas condiciones desfavorables, como, p. ej., al proyectarse chispas al lijar metal. La probabilidad de que esto ocurra es mayor si el material va mezclado con partículas de pintura, poliuretano u otras sustancias químicas y si éste se hubiese calentando tras un uso intenso de la herramienta.
- ▶ **El enchufe macho de conexión, debe ser conectado solamente a un enchufe hembra de las mismas características técnicas del enchufe macho en materia.**

## Descripción y prestaciones del producto



**Lea íntegramente estas advertencias de peligro e instrucciones.** En caso de no atenderse a las advertencias de peligro e instrucciones siguientes, ello puede ocasionar una descarga eléctrica, un incendio y/o lesión grave.

## Utilización reglamentaria

La herramienta eléctrica está destinada para el lijado y cepillado en seco de madera, plástico, metal, emplaste-cimiento (p. ej. yeso) así como superficies pintadas. La herramienta es especialmente adecuada para el lijado o el rectificadado de superficies desiguales.

## Componentes principales

La numeración de los componentes está referida a la imagen de la herramienta eléctrica en la página ilustrada.

- 1 Husillo amolador
- 2 Caperuza de aspiración de polvo
- 3 Boquilla de aspiración
- 4 Tornillo de apriete para el montaje de la caperuza de aspiración de polvo
- 5 Empuñadura (zona de agarre aislada)
- 6 Interruptor de conexión/desconexión
- 7 Rueda preselección de revoluciones
- 8 Vástago de inserción para el manguito para amolar
- 9 Manguito para amolar
- 10 Rodillo de discos
- 11 Alojamiento SDS
- 12 Resorte de alojamiento SDS
- 13 Botón de accionamiento SDS para el desbloqueo del útil de amolar
- 14 Brazo de la herramienta
- 15 Ranura de fijación de la caperuza de aspiración de polvo
- 16 Ranura de encastre
- 17 Manguera de aspiración\*

\*Los accesorios descritos e ilustrados no corresponden al material que se adjunta de serie. La gama completa de accesorios opcionales se detalla en nuestro programa de accesorios.

## Datos técnicos

Amoladora de rodillo		PRR 250 ES
Nº de artículo		3 603 CB5 0..
Preselección de revoluciones		●
Potencia absorbida nominal	W	250
Revoluciones en vacío $n_0$	$\text{min}^{-1}$	1600–3000
Peso según EPTA-Procedure 01:2014	kg	1,3
Clase de protección		□/II

Estos datos son válidos para una tensión nominal de [U] 230 V. Los valores pueden variar para otras tensiones y en ejecuciones específicas para ciertos países.

## Información sobre ruidos y vibraciones

Valores de emisión de ruidos determinados según EN 60745-2-3, EN 60745-2-4.

El nivel de presión sonora típico del aparato, determinado con un filtro A, asciende a: Nivel de presión sonora 82 dB(A); nivel de potencia acústica 93 dB(A). Tolerancia K = 3 dB.

**¡Usar unos protectores auditivos!**

Nivel total de vibraciones  $a_h$  (suma vectorial de tres direcciones) y tolerancia K determinados según EN 60745-2-3, EN 60745-2-4:

- Amolar con manguito para amolar:  $a_h = 7,0 \text{ m/s}^2$ ,  
 $K = 1,5 \text{ m/s}^2$ ,  
 Amolar con rodillo de discos (60 mm):  $a_h = 6,0 \text{ m/s}^2$ ,  
 $K = 1,5 \text{ m/s}^2$ ,  
 Amolar con rodillo de discos (10 mm):  $a_h = 6,0 \text{ m/s}^2$ ,  
 $K = 1,5 \text{ m/s}^2$ ,  
 Trabajar con cepillo de alambre:  $a_h = 2,5 \text{ m/s}^2$ ,  $K = 1,5 \text{ m/s}^2$ .

El nivel de vibraciones indicado en estas instrucciones ha sido determinado según el procedimiento de medición fijado en la norma EN 60745 y puede servir como base de comparación con otras herramientas eléctricas. También es adecuado para estimar provisionalmente la sollicitación experimentada por las vibraciones.

El nivel de vibraciones indicado ha sido determinado para las aplicaciones principales de la herramienta eléctrica. Por ello, el nivel de vibraciones puede ser diferente si la herramienta eléctrica se utiliza para otras aplicaciones, con accesorios diferentes, con útiles divergentes, o si el mantenimiento de la misma fuese deficiente. Ello puede suponer un aumento drástico de la sollicitación por vibraciones durante el tiempo total de trabajo.

Para determinar con exactitud la sollicitación experimentada por las vibraciones, es necesario considerar también aquellos tiempos en los que el aparato esté desconectado, o bien, esté en funcionamiento, pero sin ser utilizado realmente. Ello puede suponer una disminución drástica de la sollicitación por vibraciones durante el tiempo total de trabajo.

Fije unas medidas de seguridad adicionales para proteger al usuario de los efectos por vibraciones, como por ejemplo: Mantenimiento de la herramienta eléctrica y de los útiles, conservar calientes las manos, organización de las secuencias de trabajo.

## Montaje

► **Antes de cualquier manipulación en la herramienta eléctrica, sacar el enchufe de red de la toma de corriente.**

### Cambiar útiles de amolar

Con el alojamiento SDS **11** del husillo **1** puede cambiar el útil de amolar en forma sencilla y cómoda, sin la utilización de herramientas adicionales.

Al estar desconectada la herramienta eléctrica, el **Sistema Autolock** bloquea el husillo para amolar. En un husillo para amolar fijo, puede calar y extraer mejor los útiles de amolar.

Los rodillos de discos **10**, los cilindros abrasivos o los cepillos de alambre se pueden calar directamente en el husillo para amolar **1**.

Los manguitos para amolar **9** se deben calar primero sobre el vástago receptor **8**.

### Montar el útil de amolar (ver figura A)

- Sostenga el útil de amolar de manera que los resortes de alojamiento SDS **12** del husillo **1** señalen hacia afuera.

## 28 | Español

- Sírvese deslizar el útil de amolar girándolo sobre el husillo **1** hasta que encastre en forma perceptible.
- Tire del útil para asegurarse de que ha quedado correctamente sujeto.

### Montar los manguitos para amolar (ver figura B)

- Gire el manguito para amolar **9** sobre el vástago de inserción **8**, hasta que los discos de goma queden totalmente cubiertos.

### Desmontar el útil de amolar (ver figuras C1 – C2)

- Oprima el botón de accionamiento SDS **13** para el desbloqueo y tire el útil de amolar del husillo para amolar **1**.

### Caperuza de aspiración de polvo

**Observación:** En los trabajos con cepillos de alambre, emplee siempre la caperuza de aspiración de polvo suministrada.

### Montar la caperuza de aspiración de polvo (ver figura D)

- En contra de una leve resistencia, cale la caperuza de aspiración de polvo **2** hasta el tope en las dos ranuras de fijación **15** del brazo del útil **14**.
- Apriete el tornillo inmovilizador **4**.

La caperuza de aspiración de polvo está ahora firmemente montada sobre el brazo del útil.

### Ajustar la caperuza de aspiración de polvo (ver figura E)

- ▶ **Ajuste la caperuza de aspiración de polvo 2 de manera que el polvo o las chispas no se guíen en dirección del operador.**

La caperuza de aspiración de polvo **2** puede cubrir el husillo amolador en diferentes ángulos. Para ello sirven las ranuras de retención **16**.

- Tras el montaje de la caperuza de aspiración de polvo **2** gírela en dirección del asidero, según la aplicación y la forma de la pieza de trabajo **5**.

La caperuza de aspiración de polvo encastra en tres posiciones.

### Aspiración de polvo y virutas

- ▶ El polvo de ciertos materiales como, pinturas que contengan plomo, ciertos tipos de madera y algunos minerales y metales, puede ser nocivo para la salud. El contacto y la inspiración de estos polvos pueden provocar en el usuario o en las personas circundantes reacciones alérgicas y/o enfermedades respiratorias.

Ciertos polvos como los de roble, encina y haya son considerados como cancerígenos, especialmente en combinación con los aditivos para el tratamiento de la madera (cromatos, conservantes de la madera). Los materiales que contengan amianto solamente deberán ser procesados por especialistas.

- A ser posible utilice un equipo para aspiración de polvo apropiado para el material a trabajar.
- Observe que esté bien ventilado el puesto de trabajo.
- Se recomienda una mascarilla protectora con un filtro de la clase P2.

Observe las prescripciones vigentes en su país sobre los materiales a trabajar.

### ▶ Evite acumulaciones de polvo en el puesto de trabajo.

Los materiales en polvo se pueden inflamar fácilmente.

### Aspiración externa (ver figura F)

- Inserte la manguera de aspiración (diámetro 19 mm, accesorio especial) en la boquilla de aspiración **3**. Conecte la manguera de aspiración a un aspirador (accesorio especial).

Una relación de los elementos para la conexión a diversos aspiradores la encuentra al final de estas instrucciones de manejo.

El aspirador debe ser adecuado para el material a trabajar.

Para aspirar polvo especialmente nocivo para la salud, cancerígeno, o polvo seco utilice un aspirador especial.

## Operación

- ▶ **Antes de cualquier manipulación en la herramienta eléctrica, sacar el enchufe de red de la toma de corriente.**

- ▶ **Trabajar sobre una base firme sujetando la herramienta eléctrica con ambas manos.** La herramienta eléctrica es guiada de forma más segura con ambas manos.

### Puesta en marcha

- ▶ **¡Observe la tensión de red! La tensión de alimentación deberá coincidir con las indicaciones en la placa de características de la herramienta eléctrica.**

### Conexión/desconexión

- Para la **conexión** de la herramienta eléctrica, empuje hacia delante el interruptor de conexión/desconexión **6** de manera que aparezca “**1**” en el interruptor. Para ahorrar energía, solamente conecte la herramienta eléctrica cuando vaya a utilizarla.
- Para la **desconexión** de la herramienta eléctrica, empuje hacia atrás el interruptor de conexión/desconexión **6** de manera que aparezca “**0**” en el interruptor.
- ▶ **Compruebe los útiles de amolar antes del uso. El útil de amolar debe estar montado correctamente y poder girar libremente. Realice una marcha de prueba de como mínimo 1 minuto sin carga. No utilice útiles de amolar dañados, excéntricos o que vibran.** Los útiles de amolar dañados pueden estallar y originar lesiones.

### Selección del útil de amolar

Seleccione el útil de amolar según la forma de la superficie a trabajar y del material a amolar. Adapte la granulación al desado mecanizado del material.

Aplicación	Forma de la superficie	Útil de amolar
Lijar madera	recto	Manguito para amolar
Decapado de pintura (Madera)	arqueado	Manguito cónico para amolar
		Rodillo de discos (60 mm)
		Cilindro flexible para amolar (60 mm/15 mm)
	pronunciados	Cepillo de Nylon
		Rodillo de discos (60 mm)
		Rodillo de discos (10 mm/5 mm)
Estructurar madera	recto	Cepillo de Nylon
	arqueado	
Lijado superficial de pintura (Madera)	recto	Manguito para amolar
		Manguito cónico para amolar
		Rodillo de discos (60 mm)
Lijado de metales (p. ej. acero, aluminio, latón)	recto	Manguito para amolar
		Manguito cónico para amolar
		Vellón para pulir
	arqueado	Rodillo de discos (60 mm)
		Cepillo de Nylon
		Disco para limpieza
Eliminar el óxido del metal	recto	Disco para limpieza
	arqueado	Cepillo de metal latonado
Pulir/estructurar el metal	recto	Cepillo de Nylon
	arqueado	Vellón para pulir
Decapado de pintura (Metal)	recto	Cepillo de Nylon
		Disco para limpieza

### Instrucciones para la operación

El rendimiento de mecanizado y la calidad de la superficie dependen esencialmente de la selección del útil de amolar, el número de revoluciones preseleccionado y la presión de aplicación.

Solamente los útiles de amolar en perfectas condiciones ofrecen una buena prestación de amolado y preservan la herramienta eléctrica.

Solamente utilice accesorios para lijar originales Bosch.

### Preselección de las revoluciones

La rueda preseleccora de revoluciones **7** le permite seleccionar el nº de revoluciones incluso durante la operación del aparato.

- 1 – 2 bajo número de revoluciones
- 3 – 4 mediano número de revoluciones
- 5 – 6 alto número de revoluciones

El nº de revoluciones precisado depende del material y condiciones de trabajo, siendo conveniente determinarlo probando.

Los valores indicados en la siguiente tabla son solamente orientativos.

Aplicación	Grano (Lijado basto/lijado fino)	Número de revoluciones
Lijado superficial de pintura	180/240	2/3
Retoque de pintura	120/240	4/5
Decapado de pintura	40/60	5
madera blanda	40/240	5/6
madera dura	60/240	5/6
Chapado	180/240	2 – 4
Aluminio	80/240	4/5
Acero	40/240	5
Desoxidación de acero	40/120	6
Acero inoxidable	80/240	5
Piedra	80/240	5/6

En caso de trabajar prolongadamente a bajas revoluciones deberá refrigerarse la herramienta eléctrica dejándola funcionar aprox. 3 minutos a las revoluciones en vacío máximas.

### Lijado

- Conecte la herramienta eléctrica, apoye entonces toda la superficie lijadora sobre la pieza de trabajo, y guíe la herramienta eléctrica sobre la misma ejerciendo una presión de aplicación moderada.
- Preste atención a una presión de aplicación uniforme para aumentar la vida útil de los útiles de amolar. Un aumento excesivo de la presión de aplicación no conducen a un aumento de la prestación de amolado, sino a un desgaste más pronunciado de la herramienta eléctrica y de los útiles de amolar.
- No utilice un útil de amolar, con el cual se ha mecanizado metal, para otros materiales.

## Mantenimiento y servicio

### Mantenimiento y limpieza

- ▶ **Antes de cualquier manipulación en la herramienta eléctrica, sacar el enchufe de red de la toma de corriente.**
- ▶ **Mantenga limpia la herramienta eléctrica y las rejillas de refrigeración para trabajar con eficacia y seguridad.**

Almacene y trate cuidadosamente los accesorios.

**30 | Português**

La sustitución de un cable de conexión deteriorado deberá ser realizada por Bosch o por un servicio técnico autorizado para herramientas eléctricas Bosch con el fin de garantizar la seguridad del aparato.

**Servicio técnico y atención al cliente**

El servicio técnico le asesorará en las consultas que pueda Ud. tener sobre la reparación y mantenimiento de su producto, así como sobre piezas de recambio. Los dibujos de despiece e informaciones sobre las piezas de recambio los podrá obtener también en internet bajo:

**www.bosch-pt.com**

Nuestro equipo de asesores técnicos le orientará gustosamente en cuanto a la adquisición, aplicación y ajuste de los productos y accesorios.

Para cualquier consulta o pedido de piezas de repuesto es imprescindible indicar el nº de artículo de 10 dígitos que figura en la placa de características del producto.

**España**

Robert Bosch España S.L.U.  
Departamento de ventas Herramientas Eléctricas  
C/Hermanos García Noblejas, 19  
28037 Madrid

Para efectuar su pedido online de recambios o pedir la recogida para la reparación de su máquina, entre en la página [www.herramientasbosch.net](http://www.herramientasbosch.net).

Tel. Asesoramiento al cliente: 902 531 553  
Fax: 902 531554

**Venezuela**

Robert Bosch S.A.  
Final Calle Vargas. Edf. Centro Berimer P.B.  
Boleíta Norte  
Caracas 107  
Tel.: (0212) 2074511

**México**

Robert Bosch S. de R.L. de C.V.  
Calle Robert Bosch No. 405 C.P. 50071  
Zona Industrial, Toluca - Estado de México  
Tel. Interior: (01) 800 6271286  
Tel. D.F.: 52843062  
E-Mail: [arturo.fernandez@mx.bosch.com](mailto:arturo.fernandez@mx.bosch.com)

**Argentina**

Robert Bosch Argentina S.A.  
Av. Córdoba 5160  
C1414BAW Ciudad Autónoma de Buenos Aires  
Atención al Cliente  
Tel.: (0810) 5552020  
E-Mail: [herramientas.bosch@ar.bosch.com](mailto:herramientas.bosch@ar.bosch.com)

**Perú**

Robert Bosch S.A.C.  
Av. Primavera 781, Urb. Chacarilla, San Borja (Edificio Aldo)  
Buzón Postal Lima 41 - Lima  
Tel.: (01) 2190332

**Chile**

Robert Bosch S.A.  
Calle El Cacique  
0258 Providencia - Santiago  
Tel.: (02) 2405 5500

**Ecuador**

Robert Bosch Sociedad Anonima Ecuabosch  
Av. Las Monjas nº 10 y Carlos J. Arosamena  
Guayaquil - Ecuador  
Tel. (04) 220 4000  
Email: [atencion.cliente@ec.bosch.com](mailto:atencion.cliente@ec.bosch.com)

**Eliminación**

Recomendamos que las herramientas eléctricas, accesorios y embalajes sean sometidos a un proceso de recuperación que respete el medio ambiente.

¡No arroje las herramientas eléctricas a la basura!

**Sólo para los países de la UE:**

Conforme a la Directiva Europea 2012/19/UE sobre aparatos eléctricos y electrónicos inservibles, tras su transposición en ley nacional, deberán acumularse por separado las herramientas eléctricas para ser sometidas a un reciclaje ecológico.

**Reservado el derecho de modificación.**

El símbolo es solamente válido, si también se encuentra sobre la placa de características del producto/fabricado.

**Português****Indicações de segurança****Indicações gerais de advertência para ferramentas elétricas**

**⚠ ATENÇÃO** Devem ser lidas todas as indicações de advertência e todas as instruções.

O desrespeito das advertências e instruções apresentadas abaixo pode causar choque elétrico, incêndio e/ou graves lesões.

**Guarde bem todas as advertências e instruções para futura referência.**

O termo "Ferramenta elétrica" utilizado a seguir nas indicações de advertência, refere-se a ferramentas elétricas operadas com corrente de rede (com cabo de rede) e a ferramentas elétricas operadas com acumulador (sem cabo de rede).

### Segurança da área de trabalho

- ▶ **Mantenha a sua área de trabalho sempre limpa e bem iluminada.** Desordem ou áreas de trabalho insuficientemente iluminadas podem levar a acidentes.
- ▶ **Não trabalhar com a ferramenta elétrica em áreas com risco de explosão, nas quais se encontrem líquidos, gases ou pós inflamáveis.** Ferramentas elétricas produzem faíscas, que podem inflamar pós ou vapores.
- ▶ **Manter crianças e outras pessoas afastadas da ferramenta elétrica durante a utilização.** No caso de distração é possível que perca o controlo sobre o aparelho.

### Segurança elétrica

- ▶ **A ficha de conexão da ferramenta elétrica deve caber na tomada. A ficha não deve ser modificada de maneira alguma. Não utilizar uma ficha de adaptação junto com ferramentas elétricas protegidas por ligação à terra.** Fichas não modificadas e tomadas apropriadas reduzem o risco de um choque elétrico.
- ▶ **Evitar que o corpo possa entrar em contacto com superfícies ligadas à terra, como tubos, aquecimentos, fogões e frigoríficos.** Há um risco elevado devido a choque elétrico, se o corpo estiver ligado à terra.
- ▶ **Manter o aparelho afastado de chuva ou humidade.** A infiltração de água numa ferramenta elétrica aumenta o risco de choque elétrico.
- ▶ **Não deverá utilizar o cabo para outras finalidades. Jamais utilizar o cabo para transportar a ferramenta elétrica, para pendurá-la, nem para puxar a ficha da tomada. Manter o cabo afastado de calor, óleo, cantos afiados ou partes do aparelho em movimento.** Cabos danificados ou emaranhados aumentam o risco de um choque elétrico.
- ▶ **Se trabalhar com uma ferramenta elétrica ao ar livre, só deverá utilizar cabos de extensão apropriados para áreas exteriores.** A utilização de um cabo de extensão apropriado para áreas exteriores reduz o risco de um choque elétrico.
- ▶ **Se não for possível evitar o funcionamento da ferramenta elétrica em áreas húmidas, deverá ser utilizado um disjuntor de corrente de avaria.** A utilização de um disjuntor de corrente de avaria reduz o risco de um choque elétrico.

### Segurança de pessoas

- ▶ **Esteja atento, observe o que está a fazer e tenha prudência ao trabalhar com a ferramenta elétrica. Não utilizar uma ferramenta elétrica quando estiver fatigado ou sob a influência de drogas, álcool ou medicamentos.** Um momento de descuido ao utilizar a ferramenta elétrica, pode levar a lesões graves.
- ▶ **Utilizar equipamento de proteção pessoal e sempre óculos de proteção.** A utilização de equipamento de proteção pessoal, como máscara de proteção contra pó, sapatos de segurança antiderrapantes, capacete de segurança ou proteção auricular, de acordo com o tipo e aplicação da ferramenta elétrica, reduz o risco de lesões.

- ▶ **Evitar uma colocação em funcionamento involuntária. Assegure-se de que a ferramenta elétrica esteja desligada, antes de conectá-la à alimentação de rede e/ou ao acumulador, antes de levantá-la ou de transportá-la.** Se tiver o dedo no interruptor ao transportar a ferramenta elétrica ou se o aparelho for conectado à alimentação de rede enquanto estiver ligado, poderão ocorrer acidentes.
- ▶ **Remover ferramentas de ajuste ou chaves de boca antes de ligar a ferramenta elétrica.** Uma ferramenta ou chave que se encontre numa parte do aparelho em movimento pode levar a lesões.
- ▶ **Evite uma posição anormal. Mantenha uma posição firme e mantenha sempre o equilíbrio.** Desta forma é mais fácil controlar a ferramenta elétrica em situações inesperadas.
- ▶ **Usar roupa apropriada. Não usar roupa larga nem joias. Mantenha os cabelos, roupas e luvas afastadas de partes em movimento.** Roupas frouxas, cabelos longos ou joias podem ser agarrados por peças em movimento.
- ▶ **Se for possível montar dispositivos de aspiração ou de recolha, assegure-se de que estejam conectados e utilizados corretamente.** A utilização de uma aspiração de pó pode reduzir o perigo devido ao pó.

### Utilização e manuseio cuidadosos de ferramentas elétricas

- ▶ **Não sobrecarregue o aparelho. Utilize a ferramenta elétrica apropriada para o seu trabalho.** É melhor e mais seguro trabalhar com a ferramenta elétrica apropriada na área de potência indicada.
- ▶ **Não utilizar uma ferramenta elétrica com um interruptor defeituoso.** Uma ferramenta elétrica que não pode mais ser ligada nem desligada, é perigosa e deve ser reparada.
- ▶ **Puxar a ficha da tomada e/ou remover o acumulador antes de executar ajustes no aparelho, de substituir acessórios ou de guardar o aparelho.** Esta medida de segurança evita o arranque involuntário da ferramenta elétrica.
- ▶ **Guardar ferramentas elétricas não utilizadas fora do alcance de crianças. Não permita que pessoas que não estejam familiarizadas com o aparelho ou que não tenham lido estas instruções, utilizem o aparelho.** Ferramentas elétricas são perigosas se forem utilizadas por pessoas inespertas.
- ▶ **Tratar a ferramenta elétrica com cuidado. Controlar se as partes móveis do aparelho funcionam perfeitamente e não emperram, e se há peças quebradas ou danificadas que possam prejudicar o funcionamento da ferramenta elétrica. Permitir que peças danificadas sejam reparadas antes da utilização.** Muitos acidentes têm como causa, a manutenção insuficiente de ferramentas elétricas.
- ▶ **Manter as ferramentas de corte afiadas e limpas.** Ferramentas de corte cuidadosamente tratadas e com cantos de corte afiados emperram com menos frequência e podem ser conduzidas com maior facilidade.

## 32 | Português

► **Utilizar a ferramenta elétrica, acessórios, ferramentas de aplicação, etc. conforme estas instruções. Considerar as condições de trabalho e a tarefa a ser executada.**

A utilização de ferramentas elétricas para outras tarefas a não ser as aplicações previstas, pode levar a situações perigosas.

#### Serviço

- **Só permita que o seu aparelho seja reparado por pessoal especializado e qualificado e só com peças de reposição originais.** Desta forma é assegurado o funcionamento seguro do aparelho.

#### Instruções de segurança para lixadeira de rolo

**Instruções de segurança comuns para a lixagem com papel de areia e os trabalhos com catrabuchas de arame**

- **Esta ferramenta elétrica deve ser usada como lixadeira com papel de areia e catrabucha de arame. Respeite todas as instruções de segurança, indicações, representações e dados recebidos junto com a ferramenta elétrica.** A inobservância das seguintes indicações pode resultar em choque elétrico, incêndio e/ou ferimentos graves.
- **Esta ferramenta elétrica não é apropriada para polir e cortar metal.** Utilizações para além das previstas para a ferramenta elétrica podem causar perigos e ferimentos.
- **Não utilizar acessórios, que não foram especialmente previstos e recomendados pelo fabricante para serem utilizados com esta ferramenta elétrica.** O facto de poder fixar o acessório a esta ferramenta elétrica, não garante uma aplicação segura.
- **O número de rotação admissível da ferramenta de trabalho deve ser no mínimo tão alto quanto o máximo número de rotação indicado na ferramenta elétrica.** Acessórios que girem mais rápido do que permitido, podem quebrar e serem atirados para longe.
- **Não utilize acessórios danificados.** Antes de cada utilização, verifique os acessórios, como mangas de lixa e rolos de lamelas, quanto a lascas e fissuras, o adaptador quanto a fissuras e desgaste, as catrabuchas de arame quanto a arames soltos ou partidos. Se a ferramenta elétrica ou o acessório cair, verifique se este ficou danificado ou utilize um acessório não danificado. Depois de verificado e colocado o acessório, mantenha-se a si e a terceiros afastados do raio de ação do acessório em rotação e deixe a ferramenta elétrica funcionar durante um minuto com o número de rotações máximo. Por norma, os acessórios danificados quebram durante este tempo de teste.
- **Utilizar um equipamento de proteção pessoal. De acordo com a aplicação, deverá utilizar uma proteção para todo o rosto, proteção para os olhos ou uns óculos protetores. Se for necessário, deverá utilizar uma máscara contra pó, proteção auricular, luvas de proteção ou um avental especial, para proteger-se de pequenas partículas de amoladura e de material.** Os olhos devem ser protegidos contra partículas a voar, produzidas durante as diversas aplicações. A máscara contra pó ou a máscara de

respiração deve ser capaz de filtrar o pó produzido durante a respetiva aplicação. Se for sujeito durante longo tempo a fortes ruídos, poderá sofrer a perda da capacidade auditiva.

- **Observe que as outras pessoas mantenham uma distância segura em relação ao seu local de trabalho. Cada pessoa que entrar na área de trabalho, deverá usar um equipamento de proteção pessoal.** Estilhaços da peça a ser trabalhada ou ferramentas de trabalho quebradas podem voar e causar lesões fora da área imediata de trabalho.
- **Ao executar trabalhos durante os quais podem ser atingidos cabos elétricos ou o próprio cabo de rede deverá sempre segurar a ferramenta elétrica pelas superfícies de punho isoladas.** O contacto com um cabo sob tensão também pode colocar sob tensão as peças metálicas do aparelho e levar a um choque elétrico.
- **Manter o cabo de rede afastado de ferramentas de trabalho em rotação.** Se perder o controlo sobre a ferramenta elétrica, é possível que o cabo de rede seja cortado ou enganchado e a sua mão ou braço sejam puxados contra a ferramenta de trabalho em rotação.
- **Jamais depositar a ferramenta elétrica, antes que a ferramenta de trabalho esteja completamente parada.** A ferramenta de trabalho em rotação pode entrar em contacto com a superfície de apoio, provocando uma perda de controlo da ferramenta elétrica.
- **Não permitir que a ferramenta elétrica funcione enquanto estiver a transportá-la.** A sua roupa pode ser agarrada devido a um contacto acidental com a ferramenta de trabalho em rotação, de modo que a ferramenta de trabalho possa ferir o seu corpo.
- **Limpar regularmente as aberturas de ventilação da sua ferramenta elétrica.** A ventoinha do motor puxa pó para dentro da carcaça, e uma grande quantidade de pó de metal pode causar perigos elétricos.
- **Não utilizar a ferramenta elétrica perto de materiais inflamáveis.** Fâscas podem incendiar estes materiais.

#### Advertências especiais de segurança específicas para trabalhar com escovas de arame

- **Esteja ciente de que a escova de arame também perde pedaços de arame durante a utilização normal. Não sobrecarregue os arames exercendo uma força de pressão demasiada.** Pedaços de arame a voar, podem penetrar facilmente em roupas finas e/ou na pele.

#### Advertências de segurança adicionais

Usar óculos de proteção.



Usar luvas de proteção.





- ▶ **Desligue a ferramenta elétrica, se a alimentação elétrica for interrompida, p. ex. falha de corrente ou se puxar o conector da tomada.** Desta forma evita um rearranque involuntário da ferramenta.
- ▶ **Pegue na ferramenta elétrica pelas superfícies do punho isoladas, uma vez que a ferramenta de lixar pode apanhar o próprio cabo de corrente elétrica.** Danos num condutor elétrico podem colocar partes metálicas do aparelho sob tensão e causar um choque elétrico.
- ▶ **Apenas utilizar a ferramenta elétrica para o corte a seco.** A infiltração de água num aparelho elétrico aumenta o risco de choque elétrico.
- ▶ **Sempre conduzir a ferramenta elétrica em direção da peça a ser trabalhada quando estiver ligada e só desligá-la, após ter retirando-a da peça a ser trabalhada.** A ferramenta elétrica pode movimentar-se de repente.
- ▶ **Nunca toque na ferramenta de lixar em movimento.** Existe perigo de ferimentos.
- ▶ **Assegure-se de que nenhuma pessoa corra risco devido a voo de faúlhas. Remover os materiais inflamáveis das proximidades.** Ao lixar é produzido voo de faúlhas.
- ▶ **Não utilize ferramentas de lixar gastas, fissuradas ou muito embotadas.** As ferramentas de lixar podem romper ou ser projetadas e magoar alguém.
- ▶ **Limpar regularmente as aberturas de ventilação da sua ferramenta elétrica.** A ventoinha do motor puxa pó para dentro da carcaça, e uma grande quantidade de pó de metal pode causar perigos elétricos.
- ▶ **Fixar a peça a ser trabalhada.** Uma peça a ser trabalhada fixa com dispositivos de aperto ou com torno de bancada está mais firme do que segurada com a mão.
- ▶ **Espera a ferramenta elétrica parar completamente, antes de depositá-la.** A ferramenta de aplicação pode emperrar e levar à perda de controlo sobre a ferramenta elétrica.
- ▶ **Atenção, perigo de incêndio! Evitar um sobreaquecimento do material a ser lixado e da lixadeira. Sempre esvaziar o recipiente de pó antes das pausas de trabalho.** Sob condições desfavoráveis é possível que a amoladura no saco de pó, no microfiltro, no saco de papel (ou no saco de filtro ou no filtro do aspirador de pó) seja inflamada automaticamente, como voo de faúlhas ao lixar metais. É especialmente perigoso, se o pó de lixar estiver misturado com restos de verniz, poliuretano ou outros produtos químicos e o material de lixar tornar-se quente após um período de trabalho prolongado.

## Descrição do produto e da potência



**Devem ser lidas todas as indicações de advertência e todas as instruções.** O desprezo das advertências e instruções apresentadas abaixo pode causar choque elétrico, incêndio e/ou graves lesões.

## Utilização conforme as disposições

A ferramenta elétrica destina-se ao lixamento a seco e ao escovamento de madeira, plástico, metal, massa de aparelhar (p. ex. gesso) bem como superfícies pintadas. É especialmente apropriada para lixar superfícies irregulares.

## Componentes ilustrados

A numeração dos componentes ilustrados refere-se à apresentação da ferramenta elétrica na página de esquemas.

- 1 Veio de trabalho
- 2 Tampa de aspiração de pó
- 3 Bocais de aspiração
- 4 Parafuso de aperto para a montagem da tampa de aspiração de pó
- 5 Punho (superfície isolada)
- 6 Interruptor de ligar-desligar
- 7 Roda de ajuste para pré-seleção do número de rotação
- 8 Adaptador para manga de lixa
- 9 Manga de lixa
- 10 Rolo de lamelas
- 11 Encaixe SDS
- 12 Mola do encaixe SDS
- 13 Botão de acionamento SDS para desbloquear a ferramenta de lixar
- 14 Braço da ferramenta
- 15 Ranhura de fixação da tampa de aspiração de pó
- 16 Ranhura de engate
- 17 Mangueira de aspiração\*

\***Acessórios apresentados ou descritos não pertencem ao volume de fornecimento padrão. Todos os acessórios encontram-se no nosso programa de acessórios.**

## Dados técnicos

Rolo de lixar	PRR 250 ES	
N.º do produto	3 603 CB5 0..	
Pré-seleção do número de rotação	●	
Potência nominal consumida	W	250
Número de rotações em vazio $n_0$	rpm	1600 – 3000
Peso conforme EPTA-Procedure 01:2014	kg	1,3
Classe de proteção	□ / II	

As indicações valem para tensões nominais [U] de 230 V. Estas indicações podem variar dependendo de tensões inferiores e dos modelos específicos dos países.

## Informação sobre ruídos/vibrações

Os valores de emissão de ruído determinados de acordo com EN 60745-2-3, EN 60745-2-4.

O nível de ruído avaliado como A do aparelho é tipicamente: Nível de pressão acústica 82 dB(A); Nível de potência acústica 93 dB(A). Incerteza K = 3 dB.

**Usar proteção auricular!**

## 34 | Português

Totais valores de vibrações  $a_h$  (soma dos vetores de três direções) e incerteza K averiguada conforme EN 60745-2-3, EN 60745-2-4:

Lixar com manga de lixa:  $a_h = 7,0 \text{ m/s}^2$ ,  $K = 1,5 \text{ m/s}^2$ ,

Lixar com rolo de lamelas (60 mm):  $a_h = 6,0 \text{ m/s}^2$ ,  $K = 1,5 \text{ m/s}^2$ ,

Lixar com rolo de lamelas (10 mm):  $a_h = 6,0 \text{ m/s}^2$ ,  $K = 1,5 \text{ m/s}^2$ ,

Trabalhar com catrabucha de arame:  $a_h = 2,5 \text{ m/s}^2$ ,  $K = 1,5 \text{ m/s}^2$ .

O nível de vibrações indicado nestas instruções foi medido de acordo com um processo de medição normalizado pela norma EN 60745 e pode ser utilizado para a comparação de ferramentas elétricas. Ele também é apropriado para uma avaliação provisória da carga de vibrações.

O nível de vibrações indicado representa as aplicações principais da ferramenta elétrica. Se, contudo, a ferramenta elétrica for utilizada para outras aplicações, com acessórios diferentes, com outras ferramentas de trabalho ou com manutenção insuficiente, é possível que o nível de vibrações seja diferente. Isto pode aumentar sensivelmente a carga de vibrações para o período completo de trabalho.

Para uma estimativa exata da carga de vibrações, também deveriam ser considerados os períodos nos quais o aparelho está desligado ou funciona, mas não está sendo utilizado. Isto pode reduzir a carga de vibrações durante o completo período de trabalho.

Além disso também deverão ser estipuladas medidas de segurança para proteger o operador contra o efeito de vibrações, como por exemplo: manutenção de ferramentas elétricas e de ferramentas de trabalho, manter as mãos quentes e organização dos processos de trabalho.

## Montagem

► **Antes de todos trabalhos na ferramenta elétrica deverá puxar a ficha de rede da tomada.**

### Substituir ferramentas de lixar

Com o encaixe SDS **11** do veio de trabalho **1** pode substituir a ferramenta de lixar de forma simples e confortável sem necessidade de ferramentas adicionais.

Se a ferramenta estiver desligada, o **sistema Autolock** bloqueia o veio de trabalho. É muito mais fácil colocar e retirar a ferramenta de lixar com o veio de trabalho bloqueado.

Os rolos de lamelas **10**, rolos de lixar ou catrabuchas de arame podem ser colocadas diretamente sobre o veio de trabalho **1**.

As mangas de lixa **9** têm de ser colocadas primeiro no adaptador **8**.

### Montar as ferramentas de lixar (veja figura A)

- Segure na ferramenta de lixar de forma a que as molas do encaixe SDS apontem no sentido oposto **12** do veio de trabalho **1**.
- Coloque a ferramenta de lixar rodando-a sobre o veio de trabalho **1** até esta encaixar de forma audível.
- Puxar a ferramenta para controlar o travamento.

### Montar mangas de lixa (veja figura B)

- Rode a manga de lixa **9** sobre o adaptador **8**, até que as lamelas de borracha fiquem completamente tapadas.

### Desmontar ferramenta de lixar (veja figuras C1 – C2)

- Pressione o botão de acionamento SDS **13** para o desbloqueio e retire a ferramenta de lixar do veio de trabalho **1**.

### Tampa de aspiração de pó

**Nota:** Durante o trabalho com catrabuchas de arame, utilize sempre a tampa de aspiração de pó fornecida.

### Montar a tampa de aspiração de pó (veja figura D)

- Introduza a tampa de aspiração de pó **2** até ao batente nas duas ranhuras de fixação **15** do braço da ferramenta **14**.
- Aperte o parafuso de aperto **4**.

A tampa de aspiração de pó está agora montada de forma fixa na ferramenta.

### Ajustar a tampa de aspiração de pó (veja figura E)

► **Ajuste a tampa de aspiração de pó 2 de forma a que o pó ou as faíscas não sejam conduzidos no sentido do utilizador.**

A tampa de aspiração de pó **2** pode tapar o veio de trabalho em diversos ângulos. Para tal use as ranhuras de engate **16**.

- Após a montagem, rode a tampa de aspiração de pó **2** em função do tipo de trabalho e do formato da peça no sentido do punho **5**.

A tampa de aspiração de pó engata em três posições.

### Aspiração de pó/de aparas

► Pós de materiais como por exemplo, tintas que contém chumbo, alguns tipos de madeira, minerais e metais, podem ser nocivos à saúde. O contacto ou a inalação dos pós pode provocar reações alérgicas e/ou doenças nas vias respiratórias do utilizador ou das pessoas que se encontrem por perto.

Certos pós, como por exemplo pó de carvalho e faia são considerados como sendo cancerígenos, especialmente quando juntos com substâncias para o tratamento de madeiras (cromato, preservadores de madeira). Material que contém asbesto só deve ser processado por pessoal especializado.

- Se possível deverá usar um dispositivo de aspiração apropriado para o material.
- Assegurar uma boa ventilação do local de trabalho.
- É recomendável usar uma máscara de proteção respiratória com filtro da classe P2.

Observe as diretivas para os materiais a serem trabalhados, vigentes no seu país.

► **Evite o acúmulo de pó no local de trabalho.** Pós podem entrar levemente em ignição.

### Aspiração externa (veja figura F)

- Encaixar a mangueira de aspiração (diâmetro de 19 mm, acessório) no bocal de aspiração **3**. Conectar a mangueira de aspiração a um aspirador de pó (acessório).

Uma vista geral sobre a conexão a diversos aspiradores de pó encontram-se no final desta instrução de serviço.

O aspirador de pó deve ser apropriado para o material a ser trabalhado.

Utilizar um aspirador especial para aspirar pó que seja extremamente nocivo à saúde, cancerígeno ou seco.

## Funcionamento

- ▶ **Antes de todos trabalhos na ferramenta elétrica deverá puxar a ficha de rede da tomada.**
- ▶ **Segurar a ferramenta elétrica firmemente com ambas as mãos durante o trabalho e manter uma posição firme.** A ferramenta elétrica é conduzida com segurança com ambas as mãos.

### Colocação em funcionamento

- ▶ **Observar a tensão de rede! A tensão da fonte de corrente elétrica deve coincidir com a que consta na chapa de identificação da ferramenta elétrica.**

### Ligar e desligar

- Para **ligar** a ferramenta elétrica, deverá empurrar o interruptor de ligar-desligar **6** para frente, de modo que apareça o interruptor “**1**”.  
Para poupar energia só deverá ligar a ferramenta elétrica quando ela for utilizada.
- Para **desligar** a ferramenta elétrica, deverá empurrar o interruptor de ligar-desligar **6** para trás, de modo que apareça o interruptor “**0**”.
- ▶ **Verifique as ferramentas de lixar antes da utilização. A ferramenta de lixar tem de estar impecavelmente montada e poder ser livremente rodada. efetue um teste de funcionamento durante, pelo menos, 1 minuto, sem carga. Não utilize ferramentas de lixar danificadas, não redondas ou com vibrações.** As ferramentas de lixar danificadas podem rebentar e causar ferimentos.

### Seleção da ferramenta de lixar

Selecione a ferramenta de lixar em função da forma da superfície a trabalhar e do material a lixar. Adapte o grão ao desbaste de material desejado.

Aplicação	Forma da superfície	Ferramenta de lixar
Lixar madeira	reta	Manga de lixa
	curvo	Manga de lixa cônica
		Rolo de lamelas (60 mm)
Remover vernizes (Madeira)	curvo	Rolo de lixar flexível (60 mm/15 mm)
		Escova de nylon
	Espaços intermédios (sulcos, lamelas, ranhura/mola)	Rolo de lamelas (60 mm)
Texturar madeira	reta	Rolo de lamelas (10 mm/5 mm)
	curvo	Escova de nylon

Aplicação	Forma da superfície	Ferramenta de lixar
Lixar vernizes (Madeira)	reta	Manga de lixa
		Manga de lixa cônica
Lixar metais (p. ex. aço, alumínio, latão)	reta	Rolo de lamelas (60 mm)
		Manga de lixa
	curvo	Manga de lixa cônica
Desenferrujar metal	reta	Velo de polir
	curvo	Rolo de lamelas (60 mm)
		Escova de nylon
Polir/texturar metal	reta	Disco de limpeza
	curvo	Escova de metal revestida a latão
Remover vernizes (Metal)	reta	Disco de limpeza
	curvo	Escova de metal revestida a latão
Remover vernizes (Metal)	reta	Disco de limpeza
	curvo	Escova de metal revestida a latão

### Indicações de trabalho

O rendimento de desbaste e a qualidade da superfície são determinados pela seleção da ferramenta de lixar, pelo nível de rotações e pela pressão exercida.

Só ferramentas de lixar impecáveis garantem um excelente rendimento e a proteção da ferramenta elétrica.

Só utilizar acessórios de lixar originais Bosch.

### Pré-selecionar o número de rotações

Com a roda de pré-seleção do número de rotações **7** é possível pré-selecionar o número de rotações necessário durante o funcionamento.

- 1 – 2 número de rotações baixo
- 3 – 4 número de rotações médio
- 5 – 6 número de rotações elevado

O n.º de rotações necessário depende do material e das condições de trabalho e pode ser verificado através de ensaios práticos.

As indicações apresentadas na tabela seguinte são valores recomendados.

Aplicação	Grão (lixamento grosso/lixamento fino)	Nível de rotações
Lixar vernizes	180/240	2/3
Retocar vernizes	120/240	4/5
Remover vernizes	40/60	5
Madeira macia	40/240	5/6
Madeira dura	60/240	5/6

## 36 | Italiano

Aplicação	Grão (lixamento grosso/ lixamento fino)	Nível de rotações
Folheado	180/240	2-4
Alumínio	80/240	4/5
Aço	40/240	5
Desenferrujar aço	40/120	6
Aço inoxidável	80/240	5
Pedra	80/240	5/6

Após prolongado trabalho com baixo nº de rotações, deveria permitir que a ferramenta eléctrica funcione em vazio durante aprox. 3 minutos com máximo nº de rotações, para poder arrefecer.

**Lixar**

- Ligar a ferramenta eléctrica, apoiá-la com toda a superfície abrasiva sobre a peça a ser trabalhada e movimentá-la com pressão moderada sobre a peça.
- Aplique uma pressão uniforme para aumentar a vida útil das ferramentas de lixar. Demasiada pressão não resulta num melhor lixamento, mas sim num maior desgaste da ferramenta eléctrica e da ferramenta de lixar.
- Não utilize uma ferramenta de lixar que tenha sido usada para lixar metal noutros tipos de material.

**Manutenção e serviço****Manutenção e limpeza**

- ▶ **Antes de todos trabalhos na ferramenta eléctrica deverá puxar a ficha de rede da tomada.**
- ▶ **Manter a ferramenta eléctrica e as aberturas de ventilação sempre limpas, para trabalhar bem e de forma segura.**

Os acessórios devem ser armazenados e tratados com cuidado.

Se for necessário substituir o cabo de conexão, isto deverá ser realizado pela Bosch ou por uma oficina de serviço pós-venda autorizada para todas as ferramentas eléctricas Bosch para evitar riscos de segurança.

**Serviço pós-venda e consultoria de aplicação**

O serviço pós-venda responde às suas perguntas a respeito de serviços de reparação e de manutenção do seu produto, assim como das peças sobressalentes. Desenhos explodidos e informações sobre peças sobressalentes encontram-se em: [www.bosch-pt.com](http://www.bosch-pt.com)

A nossa equipa de consultoria de aplicação Bosch esclarece com prazer todas as suas dúvidas a respeito da compra, aplicação e ajuste dos produtos e acessórios.

Indique para todas as questões e encomendas de peças sobressalentes a referência de 10 dígitos de acordo com a placa de características do produto.

**Portugal**

Robert Bosch LDA  
Avenida Infante D. Henrique  
Lotes 2E – 3E  
1800 Lisboa  
Para efetuar o seu pedido online de peças entre na página [www.ferramentasbosch.com](http://www.ferramentasbosch.com).  
Tel.: 21 8500000  
Fax: 21 8511096

**Brasil**

Robert Bosch Ltda.  
Caixa postal 1195  
13065-900 Campinas  
Tel.: (0800) 7045446  
[www.bosch.com.br/contacto](http://www.bosch.com.br/contacto)

**Eliminação**

Ferramentas eléctricas, acessórios e embalagens devem ser enviados a uma reciclagem ecológica de matérias-primas. Não deitar ferramentas eléctricas no lixo doméstico!

**Apenas países da União Europeia:**

De acordo com a diretiva europeia 2012/19/UE para aparelhos eléctricos e electrónicos velhos, e com as respetivas realizações nas leis nacionais, as ferramentas eléctricas que não servem mais para a utilização, devem ser enviadas separadamente a uma reciclagem ecológica.

Sob reserva de alterações.

**Italiano****Norme di sicurezza****Avvertenze generali di pericolo per elettro utensili**

**⚠ AVVERTENZA Leggere tutte le avvertenze di pericolo e le istruzioni operative.** In caso di mancato rispetto delle avvertenze di pericolo e delle istruzioni operative si potrà creare il pericolo di scosse elettriche, incendi e/o incidenti gravi.

**Conservare tutte le avvertenze di pericolo e le istruzioni operative per ogni esigenza futura.**

Il termine «elettro utensile» utilizzato nelle avvertenze di pericolo si riferisce ad utensili elettrici alimentati dalla rete (con linea di allacciamento) ed ad utensili elettrici alimentati a batteria (senza linea di allacciamento).

**Sicurezza della postazione di lavoro**

- ▶ **Tenere la postazione di lavoro sempre pulita e ben illuminata.** Il disordine oppure zone della postazione di lavoro non illuminate possono essere causa di incidenti.

- ▶ **Evitare d'impiegare l'elettrotensile in ambienti soggetti al rischio di esplosioni nei quali si abbia presenza di liquidi, gas o polveri infiammabili.** Gli elettrotensili producono scintille che possono far infiammare la polvere o i gas.
- ▶ **Tenere lontani i bambini ed altre persone durante l'impiego dell'elettrotensile.** Eventuali distrazioni potranno comportare la perdita del controllo sull'elettrotensile.

#### Sicurezza elettrica

- ▶ **La spina di allacciamento alla rete dell'elettrotensile deve essere adatta alla presa. Evitare assolutamente di apportare modifiche alla spina. Non impiegare spine adattatrici assieme ad elettrotensili dotati di collegamento a terra.** Le spine non modificate e le prese adatte allo scopo riducono il rischio di scosse elettriche.
- ▶ **Evitare il contatto fisico con superfici collegate a terra, come tubi, riscaldamenti, cucine elettriche e frigoriferi.** Sussiste un maggior rischio di scosse elettriche nel momento in cui il corpo è messo a massa.
- ▶ **Custodire l'elettrotensile al riparo dalla pioggia o dall'umidità.** La penetrazione dell'acqua in un elettrotensile aumenta il rischio di una scossa elettrica.
- ▶ **Non usare il cavo per scopi diversi da quelli previsti ed, in particolare, non usarlo per trasportare o per appendere l'elettrotensile oppure per estrarre la spina dalla presa di corrente. Non avvicinare il cavo a fonti di calore, olio, spigoli taglienti e neppure a parti della macchina che siano in movimento.** I cavi danneggiati o aggrovigliati aumentano il rischio d'insorgenza di scosse elettriche.
- ▶ **Qualora si voglia usare l'elettrotensile all'aperto, impiegare solo ed esclusivamente cavi di prolunga che siano adatti per l'impiego all'esterno.** L'uso di un cavo di prolunga omologato per l'impiego all'esterno riduce il rischio d'insorgenza di scosse elettriche.
- ▶ **Qualora non fosse possibile evitare di utilizzare l'elettrotensile in ambiente umido, utilizzare un interruttore di sicurezza.** L'uso di un interruttore di sicurezza riduce il rischio di una scossa elettrica.

#### Sicurezza delle persone

- ▶ **È importante concentrarsi su ciò che si sta facendo e maneggiare con giudizio l'elettrotensile durante le operazioni di lavoro. Non utilizzare mai l'elettrotensile in caso di stanchezza oppure quando ci si trovi sotto l'effetto di droghe, bevande alcoliche e medicinali.** Un attimo di distrazione durante l'uso dell'elettrotensile può essere causa di gravi incidenti.
- ▶ **Indossare sempre equipaggiamento protettivo individuale nonché occhiali protettivi.** Indossando abbigliamento di protezione personale come la maschera per polveri, scarpe di sicurezza che non scivolino, elmetto di protezione oppure protezione acustica a seconda del tipo e dell'applicazione dell'elettrotensile, si riduce il rischio di incidenti.
- ▶ **Evitare l'accensione involontaria dell'elettrotensile. Prima di collegarlo alla rete di alimentazione elettrica e/o alla batteria ricaricabile, prima di prenderlo oppure**

**prima di iniziare a trasportarlo, assicurarsi che l'elettrotensile sia spento.** Tenendo il dito sopra l'interruttore mentre si trasporta l'elettrotensile oppure collegandolo all'alimentazione di corrente con l'interruttore inserito, si vengono a creare situazioni pericolose in cui possono verificarsi seri incidenti.

- ▶ **Prima di accendere l'elettrotensile togliere gli attrezzi di regolazione o la chiave inglese.** Un accessorio oppure una chiave che si trovi in una parte rotante della macchina può provocare seri incidenti.
- ▶ **Evitare una posizione anomala del corpo. Avere cura di mettersi in posizione sicura e di mantenere l'equilibrio in ogni situazione.** In questo modo è possibile controllare meglio l'elettrotensile in caso di situazioni inaspettate.
- ▶ **Indossare vestiti adeguati. Non indossare vestiti larghi, né portare bracciali e catenine. Tenere i capelli, i vestiti ed i guanti lontani da pezzi in movimento.** Vestiti lenti, gioielli o capelli lunghi potranno impigliarsi in pezzi in movimento.
- ▶ **In caso fosse previsto il montaggio di dispositivi di aspirazione della polvere e di raccolta, assicurarsi che gli stessi siano collegati e che vengano utilizzati correttamente.** L'utilizzo di un'aspirazione polvere può ridurre lo svilupparsi di situazioni pericolose dovute alla polvere.

#### Trattamento accurato ed uso corretto degli elettrotensili

- ▶ **Non sottoporre la macchina a sovraccarico. Per il proprio lavoro, utilizzare esclusivamente l'elettrotensile esplicitamente previsto per il caso.** Con un elettrotensile adatto si lavora in modo migliore e più sicuro nell'ambito della sua potenza di prestazione.
- ▶ **Non utilizzare mai elettrotensili con interruttori difettosi.** Un elettrotensile con l'interruttore rotto è pericoloso e deve essere aggiustato.
- ▶ **Prima di procedere ad operazioni di regolazione sulla macchina, prima di sostituire parti accessorie oppure prima di posare la macchina al termine di un lavoro, estrarre sempre la spina dalla presa della corrente e/o estrarre la batteria ricaricabile.** Tale precauzione eviterà che l'elettrotensile possa essere messo in funzione involontariamente.
- ▶ **Quando gli elettrotensili non vengono utilizzati, conservarli al di fuori del raggio di accesso di bambini. Non fare usare l'elettrotensile a persone che non siano abituate ad usarlo o che non abbiano letto le presenti istruzioni.** Gli elettrotensili sono macchine pericolose quando vengono utilizzati da persone non dotate di sufficiente esperienza.
- ▶ **Eseguire la manutenzione dell'elettrotensile operando con la dovuta diligenza. Accertarsi che le parti mobili della macchina funzionino perfettamente, che non s'inceppino e che non ci siano pezzi rotti o danneggiati al punto da limitare la funzione dell'elettrotensile stesso. Prima di iniziare l'impiego, far riparare le parti danneggiate.** Numerosi incidenti vengono causati da elettrotensili la cui manutenzione è stata effettuata poco accuratamente.

## 38 | Italiano

- ▶ **Mantenere gli utensili da taglio sempre affilati e puliti.** Gli utensili da taglio curati con particolare attenzione e con taglienti affilati s'incastrano meno frequentemente e sono più facili da condurre.
- ▶ **Utilizzare l'elettrotensile, gli accessori opzionali, gli utensili per applicazioni specifiche ecc., sempre attenendosi alle presenti istruzioni. Così facendo, tenere sempre presente le condizioni di lavoro e le operazioni da eseguire.** L'impiego di elettrotensili per usi diversi da quelli consentiti potrà dar luogo a situazioni di pericolo.

**Assistenza**

- ▶ **Fare riparare l'elettrotensile solo ed esclusivamente da personale specializzato e solo impiegando pezzi di ricambio originali.** In tale maniera potrà essere salvaguardata la sicurezza dell'elettrotensile.

**Avvertenze di sicurezza per levigatrice a rullo****Avvertenze di sicurezza generali per levigatura con carta abrasiva e lavori con spazzole metalliche**

- ▶ **Questo elettrotensile deve essere utilizzato come levigatrice per carta abrasiva e spazzola metallica. Attenersi a tutte le avvertenze di sicurezza, istruzioni, rappresentazioni e dati compresi nella dotazione dell'elettrotensile.** In caso di mancata osservanza delle seguenti istruzioni sussiste il pericolo di provocare scosse elettriche, di sviluppare incendi e/o di provocare lesioni di grave entità.
- ▶ **Questo elettrotensile non è adatto per effettuare operazioni di lucidatura e troncatura.** Qualora l'elettrotensile venisse impiegato per applicazioni non esplicitamente previste, ne possono derivare situazioni di pericolo e lesioni per l'utilizzatore.
- ▶ **Non utilizzare nessun accessorio che la casa costruttrice non abbia esplicitamente previsto e raccomandato per questo elettrotensile.** Il semplice fatto che un accessorio possa essere fissato al Vostro elettrotensile non è una garanzia per un impiego sicuro.
- ▶ **Il numero di giri ammesso dell'accessorio impiegato deve essere almeno tanto alto quanto il numero massimo di giri riportato sull'elettrotensile.** Un accessorio che gira più rapidamente di quanto consentito può rompersi in vari pezzi e venir lanciato intorno.
- ▶ **Non utilizzare mai accessori danneggiati. Prima di ogni utilizzo, verificare che accessori quali bussole abrasive e rulli a lamelle non presentino scheggiature e crepe, verificare che l'attacco non presenti crepe, tracce di usura o considerevole logoramento, e che le spazzole metalliche non presentino fili allentati o rotti. Qualora l'elettrotensile oppure l'accessorio cadessero, verificare che non risultino danneggiati oppure utilizzare un accessorio in perfette condizioni. Non appena l'accessorio è stato controllato e montato, l'elettrotensile dovrà restare in funzione per un minuto al numero massimo di giri, mentre l'utilizzatore ed eventuali persone presenti dovranno restare al di fuori del raggio d'azione dell'accessorio in rotazione.** Gli accessori danneggiati si rompono perlopiù durante questo periodo di prova.
- ▶ **Indossare abbigliamento di protezione. A seconda dell'applicazione in corso utilizzare una visiera completa, maschera di protezione per gli occhi oppure occhiali di sicurezza. Per quanto necessario, portare maschere per polveri, protezione acustica, guanti di protezione oppure un grembiule speciale in grado di proteggervi da piccole particelle di levigatura o di materiale.** Gli occhi dovrebbero essere protetti da corpi estranei espulsi in aria nel corso di diverse applicazioni. La maschera antipolvere e la maschera respiratoria devono essere in grado di filtrare la polvere provocata durante l'applicazione. Esponendosi per lungo tempo ad un rumore troppo forte vi è il pericolo di perdere l'udito.
- ▶ **Avere cura di evitare che altre persone possano avvicinarsi alla zona in cui si sta lavorando. Ogni persona che entra nella zona di operazione deve indossare un abbigliamento protettivo personale.** Frammenti del pezzo in lavorazione oppure utensili rotti possono volar via oppure provocare incidenti anche al di fuori della zona diretta di lavoro.
- ▶ **Tenere l'apparecchio esclusivamente per le superfici isolate dell'impugnatura qualora venissero effettuati lavori durante i quali l'accessorio potrebbe venire a contatto con cavi elettrici nascosti oppure con il proprio cavo di rete.** Il contatto con un cavo sotto tensione può mettere sotto tensione anche parti metalliche dell'apparecchio, causando una scossa elettrica.
- ▶ **Tenere il cavo di collegamento elettrico sempre lontano da portautensili o accessori in rotazione.** Se si perde il controllo sull'elettrotensile vi è il pericolo di troncare o di colpire il cavo di collegamento elettrico e la Vostra mano o braccio può arrivare a toccare il portautensili o accessorio in rotazione.
- ▶ **Mai poggiare l'elettrotensile prima che il portautensili o l'accessorio impiegato non si sia fermato completamente.** L'utensile in rotazione può entrare in contatto con la superficie di appoggio facendoVi perdere il controllo sulla macchina pneumatica.
- ▶ **Mai trasportare l'elettrotensile mentre questo dovesse essere ancora in funzione.** Attraverso un contatto casuale l'utensile in rotazione potrebbe fare presa sugli indumenti oppure sui capelli dell'operatore e potrebbe arrivare a ferire seriamente il corpo dell'operatore.
- ▶ **Pulire regolarmente le feritoie di ventilazione dell'elettrotensile in dotazione.** Il ventilatore del motore attira polvere nella carcassa ed una forte raccolta di polvere di metallo può provocare pericoli di origine elettrica.
- ▶ **Non utilizzare mai l'elettrotensile nelle vicinanze di materiali infiammabili.** Le scintille possono far prendere fuoco questi materiali.

**Avvertenze di pericolo specifiche per lavori con spazzole metalliche**

- ▶ **Tenere presente che la spazzola metallica perde pezzi di fil di ferro anche durante il comune impiego. Non sottoporre i fili metallici a carico troppo elevato esercitando una pressione troppo alta.** Pezzi di fil di ferro espulsi in aria possono penetrare molto facilmente attraverso indumenti sottili e/o la pelle.

**Ulteriori avvertenze di pericolo****Indossare degli occhiali di protezione.****Mettere i guanti di protezione.**

- ▶ **Disinserire l'elettrotensile qualora l'alimentazione elettrica venisse interrotta, ad esempio a causa di blackout o perché è stata estratta la spina dell'utensile.**

In questo modo è possibile evitare un riavvio accidentale dell'utensile.

- ▶ **Afferrare l'elettrotensile dalle impugnature isolate, poiché l'accessorio di levigatura potrebbe venire in contatto con il cavo di alimentazione dell'utensile stesso.** Il danneggiamento di un cavo elettrico sotto tensione può mettere sotto tensione le parti metalliche dell'utensile e provocare una scossa elettrica.

- ▶ **Utilizzare l'elettrotensile esclusivamente per levigatura a secco.** L'eventuale infiltrazione di acqua in un elettrotensile va ad aumentare il rischio d'insorgenza di scosse elettriche.

- ▶ **Avvicinare l'elettrotensile al pezzo in lavorazione solamente quando è acceso e spegnerlo solo dopo averlo allontanato dal pezzo in lavorazione.** L'elettrotensile si può muovere improvvisamente.

- ▶ **Non toccare mai l'accessorio di levigatura in rotazione.** Sussiste il pericolo di lesioni.

- ▶ **Accertarsi sempre di non mettere nessuno in pericolo con la scia di scintille. Allontanare ogni tipo di materiale infiammabile che si trova nelle vicinanze.** Levigando il metallo si produce una scia di scintille.

- ▶ **Non utilizzare mai accessori di levigatura usurati, danneggiati oppure gravemente logorati.** Utensili di levigatura danneggiati possono rompersi, essere scagliati lontano e ferire il personale addetto.

- ▶ **Pulire regolarmente le feritoie di ventilazione dell'elettrotensile in dotazione.** Il ventilatore del motore attira polvere nella carcassa ed una forte raccolta di polvere di metallo può provocare pericoli di origine elettrica.

- ▶ **Assicurare il pezzo in lavorazione.** Un pezzo in lavorazione può essere bloccato con sicurezza in posizione solo utilizzando un apposito dispositivo di serraggio oppure una morsa a vite e non tenendolo con la semplice mano.

- ▶ **Prima di posare l'elettrotensile, attendere sempre fino a quando si sarà fermato completamente.** L'accessorio può incepparsi e comportare la perdita di controllo dell'elettrotensile.

- ▶ **Attenzione: Pericolo d'incendio! Evitare un surriscaldamento del materiale in lavorazione e della levigatrice. Prima di iniziare una pausa svuotare sempre il contenitore per la polvere.** La polvere di abrasione nel

sacchetto raccogli-polvere, nel Microfilter, nel sacchetto raccogli-polvere in carta (o nel sacchetto raccogli-polvere o nel filtro dell'aspirapolvere) può prendere fuoco in caso di condizioni sfavorevoli come la scia di scintille prodotta durante la levigatura del metallo. Una situazione particolarmente pericolosa si viene a creare quando la polvere di smerigliatura si meschia con resti di vernice e poliuretano oppure con altri materiali chimici ed il materiale in lavorazione si riscalda troppo nel corso di una lavorazione di lunga durata.

**Descrizione del prodotto e caratteristiche**

**Leggere tutte le avvertenze di pericolo e le istruzioni operative.** In caso di mancato rispetto delle avvertenze di pericolo e delle istruzioni operative si potrà creare il pericolo di scosse elettriche, incendi e/o incidenti gravi.

**Uso conforme alle norme**

L'elettrotensile è concepito per la levigatura a secco e la spazzolatura di legno, plastica, metallo, stucco a spatola (ad esempio gesso), nonché di superfici verniciate. Esso risulta particolarmente adatto per la levigatura di superfici irregolari.

**Componenti illustrati**

La numerazione dei componenti illustrati si riferisce all'illustrazione dell'elettrotensile che si trova sulla pagina con la rappresentazione grafica.

- 1 Mandrino portamola
- 2 Cuffia di aspirazione della polvere
- 3 Innesco per aspirazione
- 4 Vite di serraggio per il montaggio della cuffia di aspirazione della polvere
- 5 Impugnatura (superficie di presa isolata)
- 6 Interruttore di avvio/arresto
- 7 Rotellina di selezione numero giri
- 8 Attacco per bussola abrasiva
- 9 Bussola abrasiva
- 10 Rullo a lamelle
- 11 Attacco SDS
- 12 Molla per attacco SDS
- 13 Pulsante di comando SDS per lo sbloccaggio dell'accessorio di levigatura
- 14 Braccio dell'utensile
- 15 Scanalatura di fissaggio della cuffia di aspirazione della polvere
- 16 Scanalatura d'innesto
- 17 Tubo di aspirazione\*

\*L'accessorio illustrato oppure descritto non è compreso nel volume di fornitura standard. L'accessorio completo è contenuto nel nostro programma accessori.

## 40 | Italiano

**Dati tecnici**

Rullo abrasivo	PRR 250 ES	
Codice prodotto	3 603 CB5 0..	
Preselezione del numero di giri	●	
Potenza nominale assorbita	W	250
Numero di giri a vuoto $n_0$	$\text{min}^{-1}$	1600 – 3000
Peso in funzione della EPTA-Procedure 01:2014	kg	1,3
Classe di sicurezza	□ / II	

I dati sono validi per una tensione nominale [U] di 230 V. In caso di tensioni differenti e di modelli specifici dei paesi di impiego, questi dati possono variare.

**Informazioni sulla rumorosità e sulla vibrazione**

Valori di emissione acustica rilevati conformemente a EN 60745-2-3, EN 60745-2-4.

Il livello di pressione acustica stimato A della macchina ammonta a dB(A): livello di rumorosità 82 dB(A); livello di potenza acustica 93 dB(A). Incertezza della misura K = 3 dB.

**Usare la protezione acustica!**

Valori complessivi di oscillazione  $a_h$  (somma vettoriale delle tre direzioni) e incertezza della misura K misurati conformemente alla norma EN 60745-2-3, EN 60745-2-4:

Smerigliatura con bussola abrasiva:  $a_h = 7,0 \text{ m/s}^2$ ,  $K = 1,5 \text{ m/s}^2$ ,

Smerigliatura con rullo a lamelle (60 mm):  $a_h = 6,0 \text{ m/s}^2$ ,  $K = 1,5 \text{ m/s}^2$ ,

Smerigliatura con rullo a lamelle (10 mm):  $a_h = 6,0 \text{ m/s}^2$ ,  $K = 1,5 \text{ m/s}^2$ ,

Lavori con spazzola metallica:  $a_h = 2,5 \text{ m/s}^2$ ,  $K = 1,5 \text{ m/s}^2$ .

Il livello di vibrazioni indicato nelle presenti istruzioni è stato rilevato seguendo una procedura di misurazione conforme alla norma EN 60745 e può essere utilizzato per confrontare gli elettrotensili. Lo stesso è idoneo anche per una valutazione temporanea della sollecitazione da vibrazioni.

Il livello di vibrazioni indicato rappresenta gli impieghi principali dell'elettrotensile. Qualora l'elettrotensile venisse utilizzato tuttavia per altri impieghi, con accessori e utensili da innesto differenti oppure con manutenzione insufficiente, il livello di vibrazioni può differire. Questo può aumentare sensibilmente la sollecitazione da vibrazioni per l'intero periodo di tempo operativo.

Per una valutazione precisa della sollecitazione da vibrazioni bisognerebbe considerare anche i tempi in cui l'apparecchio è spento oppure è acceso ma non è utilizzato effettivamente. Questo può ridurre chiaramente la sollecitazione da vibrazioni per l'intero periodo operativo.

Adottare misure di sicurezza supplementari per la protezione dell'operatore dall'effetto delle vibrazioni come p. es.: manutenzione dell'elettrotensile e degli accessori, mani calde, organizzazione dello svolgimento del lavoro.

**Montaggio**

- **Prima di qualunque intervento sull'elettrotensile estrarre la spina di rete dalla presa.**

**Sostituzione degli accessori di levigatura**

L'attacco SDS **11** del mandrino portamola **1** consente di sostituire in modo semplice e pratico l'accessorio di levigatura senza l'uso di ulteriori attrezzi.

Quando l'elettrotensile viene spento, il **sistema «Auto-Lock»** arresta il mandrino portamola. Un mandrino portamola fisso consente di fissare ed estrarre più agevolmente gli accessori di levigatura.

I rulli a lamelle **10**, i cilindri di levigatura o le spazzole metalliche possono essere innestate direttamente sul mandrino portamola **1**.

Le bussole abrasive **9** devono essere innestate dapprima sull'attacco **8**.

**Montaggio degli accessori di levigatura (vedi figura A)**

- Tenere l'accessorio di levigatura in modo che le molle per attacco SDS **12** siano rivolte in direzione opposta al mandrino portamola **1**.
- Spingere l'accessorio di levigatura ruotandolo sul mandrino portamola **1** fino a farlo scattare udibilmente in sede.
- Controllare il bloccaggio tirando l'accessorio.

**Montaggio delle bussole abrasive (vedi figura B)**

- Ruotare la bussola abrasiva **9** sull'attacco **8** fino a ricoprire completamente le lamelle in gomma.

**Smontaggio dell'accessorio di levigatura (vedi figura C1 – C2)**

- Spingere il pulsante di comando SDS **13** per lo sbloccaggio ed estrarre l'accessorio di levigatura dal mandrino portamola **1**.

**Cuffia di aspirazione della polvere**

**Nota bene:** Quando si eseguono lavori con le spazzole metalliche utilizzare sempre la cuffia di aspirazione della polvere fornita in dotazione.

**Montaggio della cuffia di aspirazione della polvere (vedi figura D)**

- Vincendo una leggera resistenza, innestare la cuffia di aspirazione della polvere **2** fino a battuta nelle due scanalature di fissaggio **15** del braccio utensile **14**.
- Serrare la vite di serraggio **4**.

La cuffia di aspirazione della polvere è ora montata saldamente sul braccio utensile.

**Regolazione della cuffia di aspirazione della polvere (vedi figura E)**

- **Regolare la cuffia di aspirazione della polvere 2 in modo tale da non indirizzare polvere o scintille verso l'operatore.**

La cuffia di aspirazione della polvere **2** può coprire il mandrino portamola in diverse angolazioni. A tale scopo vengono utilizzate le scanalature d'innesto **16**.

- Dopo il montaggio, ruotare la cuffia di aspirazione della polvere **2** verso l'impugnatura **5**, in base all'impiego e alla forma del pezzo in lavorazione.

La cuffia di aspirazione della polvere scatta in tre posizioni.



## Aspirazione polvere/aspirazione trucioli

► Polveri e materiali come vernici contenenti piombo, alcuni tipi di legname, minerali e metalli possono essere dannosi per la salute. Il contatto oppure l'inalazione delle polveri possono causare reazioni allergiche e/o malattie delle vie respiratorie dell'operatore oppure delle persone che si trovano nelle vicinanze.

Determinate polveri come polvere da legname di faggio o di quercia sono considerate cancerogene, in modo particolare insieme ad additivi per il trattamento del legname (cromato, protezione per legno). Materiale contenente amianto deve essere lavorato esclusivamente da personale specializzato.

- Utilizzare possibilmente un'aspirazione polvere adatta per il materiale.
- Provvedere per una buona aerazione del posto di lavoro.
- Si consiglia di portare una mascherina protettiva con classe di filtraggio P2.

Osservare le norme in vigore nel Vostro paese per i materiali da lavorare.

► **Evitare accumuli di polvere sul posto di lavoro.** Le polveri si possono incendiare facilmente.

### Aspirazione esterna (vedi figura F)

- Inserire un tubo flessibile di aspirazione (diametro 19 mm, accessorio) nell'innesto per aspirazione **3**. Collegare il tubo flessibile di aspirazione ad un aspirapolvere (accessorio).

Una vista generale relativa all'attacco ad aspirapolveri differenti è riportata alla fine delle presenti istruzioni d'uso.

L'aspirapolvere deve essere adatto per il materiale da lavorare.

Utilizzare un aspiratore speciale per l'aspirazione di polveri particolarmente nocive per la salute, cancerogene oppure polveri asciutte.

## Uso

- **Prima di qualunque intervento sull'elettrotensile estrarre la spina di rete dalla presa.**
- **Durante le operazioni di lavoro è necessario tenere l'elettrotensile sempre con entrambe le mani ed adottare una posizione di lavoro sicura.** Utilizzare con sicurezza l'elettrotensile tenendolo sempre con entrambe le mani.

### Messa in funzione

- **Osservare la tensione di rete! La tensione della rete elettrica di alimentazione deve corrispondere ai dati indicati sulla targhetta di identificazione dell'elettrotensile.**

### Accendere/spengere

- Per l'**accensione** dell'elettrotensile spingere l'interruttore di avvio/arresto **6** in avanti in modo che sull'interruttore compaia «**1**».
- Per risparmiare energia accendere l'elettrotensile solo se lo stesso viene utilizzato.

- Per **spegnere** l'elettrotensile, spingere l'interruttore di avvio/arresto **6** all'indietro in modo che sull'interruttore si veda «**0**».

► **Controllare gli accessori di levigatura prima dell'uso. L'accessorio di levigatura deve essere montato correttamente e poter girare liberamente. Eseguire un test di funzionamento di almeno 1 minuto in assenza di carico. Non utilizzare accessori di levigatura danneggiati, ovalizzati o vibranti.** Accessori di levigatura danneggiati possono frantumarsi ed essere causa di lesioni.

### Scelta dell'accessorio di levigatura

Scegliere l'accessorio di levigatura in base alla forma della superficie da lavorare e al materiale da smerigliare. Adattare la grana al grado di asportazione desiderato.

Applicazione	Forma della superficie	Accessorio di levigatura
Levigatura del legno	diritta	Bussola abrasiva Bussola abrasiva conica
	arcuato	Rullo a lamelle (60 mm)
Rimozione di vernici (Legname)	arcuato	Mola a lamelle flessibile (60 mm/15 mm)
	contorni marcati	Spazzola in nylon Rullo a lamelle (60 mm)
Per strutturazione del legno	diritta	Mola a lamelle (10 mm/5 mm)
	arcuato	Spazzola in nylon
Rimozione parziale di vernici (Legname)	diritta	Bussola abrasiva Bussola abrasiva conica Rullo a lamelle (60 mm)
	arcuato	Spazzola in nylon Disco per pulizia Spazzola metallica ottonata
levigatura di metalli (ad es. per acciaio, alluminio, ottone)	diritta	Bussola abrasiva Bussola abrasiva conica Vello abrasivo Rullo a lamelle (60 mm)
	arcuato	Spazzola in nylon Disco per pulizia Spazzola metallica ottonata
Per lucidatura/strutturazione del metallo	diritta	Disco per pulizia Spazzola metallica ottonata
	arcuato	Spazzola in nylon Vello abrasivo

## 42 | Italiano

Applicazione	Forma della superficie	Accessorio di levigatura
Rimozione di vernici (Metallo)	diritta	Spazzola in nylon Disco per pulizia

**Indicazioni operative**

La capacità di asportazione e la qualità della superficie resa vengono essenzialmente determinate dalla scelta dell'accessorio di levigatura, dal numero di giri preselezionato e dalla pressione esercitata.

Soltanto accessori di levigatura a regola d'arte erogano una buona potenza di levigatura e risparmiano sollecitazioni all'elettrotensile.

Utilizzare esclusivamente accessori di levigatura originali Bosch.

**Preselezione del numero di giri**

Tramite la rotellina per la selezione del numero giri **7** è possibile preselezionare la velocità richiesta anche durante la fase di funzionamento.

- 1-2 Numero di giri basso
- 3-4 Numero di giri medio
- 5-6 Numero di giri elevato

Il numero di giri necessario dipende dal tipo di materiale e dalle condizioni operative e può essere determinato eseguendo prove pratiche.

Le indicazioni riportate nella seguente tabella sono da considerare come valori consigliati.

Applicazione	Grana (Levigatura grossolana/microlevigatura)	Livello del numero di giri
Rimozione parziale di vernici	180/240	2/3
Riparazione di vernici	120/240	4/5
Rimozione di vernici	40/60	5
Legno tenero	40/240	5/6
Legno duro	60/240	5/6
Impiallacciatura	180/240	2-4
Alluminio	80/240	4/5
Acciaio	40/240	5
Rimozione di ruggine da acciaio	40/120	6
Acciaio senza ruggine	80/240	5
Materiale pietroso	80/240	5/6

In seguito a lunghe operazioni di lavoro a bassa velocità, per farlo raffreddare, lasciar ruotare l'elettrotensile in funzionamento a vuoto per ca. 3 minuti alla massima velocità.

**Levigatura**

- Accendere l'elettrotensile, applicarlo con l'intera superficie di levigatura sul fondo da lavorare e muoverlo sopra l'intero pezzo in lavorazione esercitando pressione moderata.
- Esercitare una pressione uniforme, in modo da prolungare la durata degli accessori di levigatura.  
Un aumento eccessivo della pressione non aumenta la potenza di levigatura, ma determina una maggiore usura dell'elettrotensile e dell'accessorio di levigatura.
- Un accessorio di levigatura impiegato per lavorare il metallo non andrà più utilizzato per altri materiali.

**Manutenzione ed assistenza****Manutenzione e pulizia**

- ▶ **Prima di qualunque intervento sull'elettrotensile estrarre la spina di rete dalla presa.**
- ▶ **Per poter garantire buone e sicure operazioni di lavoro, tenere sempre puliti l'elettrotensile e le prese di ventilazione.**

Conservare e trattare con cura l'accessorio.

Qualora si rendesse necessaria una sostituzione del cavo di collegamento, la stessa deve essere effettuata dalla Bosch oppure da un centro di assistenza clienti autorizzato per elettrotensili Bosch per evitare pericoli per la sicurezza.

**Assistenza clienti e consulenza impieghi**

Il servizio di assistenza risponde alle Vostre domande relative alla riparazione ed alla manutenzione del Vostro prodotto nonché concernenti le parti di ricambio. Disegni in vista esplosa ed informazioni relative alle parti di ricambio sono consultabili anche sul sito:

**www.bosch-pt.com**

Il team Bosch che si occupa della consulenza impieghi vi aiuterà in caso di domande relative ai nostri prodotti ed ai loro accessori.

In caso di richieste o di ordinazione di pezzi di ricambio, comunicare sempre il codice prodotto a 10 cifre riportato sulla targhetta di fabbricazione del prodotto.

**Italia**

Officina Elettrotensili  
Robert Bosch S.p.A.  
Corso Europa 2/A  
20020 LAINATE (MI)  
Tel.: (02) 3696 2663  
Fax: (02) 3696 2662  
Fax: (02) 3696 8677  
E-Mail: officina.elettrotensili@it.bosch.com

**Svizzera**

Sul sito [www.bosch-pt.com/ch/it](http://www.bosch-pt.com/ch/it) è possibile ordinare direttamente on-line i ricambi.  
Tel.: (044) 8471513  
Fax: (044) 8471553  
E-Mail: Aftersales.Service@de.bosch.com

## Smaltimento

Avviare ad un riciclaggio rispettoso dell'ambiente gli imballaggi, gli elettroutensili e gli accessori dismessi.

Non gettare elettroutensili dismessi tra i rifiuti domestici!

### Solo per i Paesi della CE:



Conformemente alla norma della direttiva 2012/19/UE sui rifiuti di apparecchiature elettriche ed elettroniche (RAEE) ed all'attuazione del recepimento nel diritto nazionale, gli elettroutensili diventati inservibili devono essere raccolti separatamente ed essere inviati ad una riutilizzazione ecologica.

Con ogni riserva di modifiche tecniche.

## Nederlands

### Veiligheidsvoorschriften

#### Algemene veiligheidswaarschuwingen voor elektrische gereedschappen

**⚠ WAARSCHUWING** Lees alle veiligheidsaanschuwingen en alle voorschriften. Als de waarschuwingen en voorschriften niet worden opgevolgd, kan dit een elektrische schok, brand of ernstig letsel tot gevolg hebben.

#### Bewaar alle waarschuwingen en voorschriften voor toekomstig gebruik.

Het in de waarschuwingen gebruikte begrip „elektrisch gereedschap” heeft betrekking op elektrische gereedschappen voor gebruik op het stroomnet (met netsnoer) en op elektrische gereedschappen voor gebruik met een accu (zonder netsnoer).

#### Veiligheid van de werkomgeving

- ▶ **Houd uw werkomgeving schoon en goed verlicht.** Een rommelige of onverlichte werkomgeving kan tot ongevallen leiden.
- ▶ **Werk met het elektrische gereedschap niet in een omgeving met explosiegevaar waarin zich brandbare vloeistoffen, brandbare gassen of brandbaar stof bevinden.** Elektrische gereedschappen veroorzaken vonken die het stof of de dampen tot ontsteking kunnen brengen.
- ▶ **Houd kinderen en andere personen tijdens het gebruik van het elektrische gereedschap uit de buurt.** Wanneer u wordt afgeleid, kunt u de controle over het gereedschap verliezen.

#### Elektrische veiligheid

- ▶ **De aansluitstekker van het elektrische gereedschap moet in het stopcontact passen. De stekker mag in geen geval worden veranderd. Gebruik geen adapterstekkers in combinatie met geaarde elektrische gereedschappen.** Onveranderde stekkers en passende stopcontacten beperken het risico van een elektrische schok.

- ▶ **Voorkom aanraking van het lichaam met geaarde oppervlakken, bijvoorbeeld van buizen, verwarmingen, fornuizen en koelkasten.** Er bestaat een verhoogd risico door een elektrische schok wanneer uw lichaam geaard is.
- ▶ **Houd het gereedschap uit de buurt van regen en vocht.** Het binnendringen van water in het elektrische gereedschap vergroot het risico van een elektrische schok.
- ▶ **Gebruik de kabel niet voor een verkeerd doel, om het elektrische gereedschap te dragen of op te hangen of om de stekker uit het stopcontact te trekken. Houd de kabel uit de buurt van hitte, olie, scherpe randen en bewegende gereedschapsdelen.** Beschadigde of in de war geraakte kabels vergroten het risico van een elektrische schok.
- ▶ **Wanneer u buitenshuis met elektrisch gereedschap werkt, dient u alleen verlengkabels te gebruiken die voor gebruik buitenshuis zijn goedgekeurd.** Het gebruik van een voor gebruik buitenshuis geschikte verlengkabel beperkt het risico van een elektrische schok.
- ▶ **Als het gebruik van het elektrische gereedschap in een vochtige omgeving onvermijdelijk is, dient u een aardlekschakelaar te gebruiken.** Het gebruik van een aardlekschakelaar vermindert het risico van een elektrische schok.

#### Veiligheid van personen

- ▶ **Wees alert, let goed op wat u doet en ga met verstand te werk bij het gebruik van het elektrische gereedschap. Gebruik geen elektrisch gereedschap wanneer u moe bent of onder invloed staat van drugs, alcohol of medicijnen.** Een moment van onoplettendheid bij het gebruik van het elektrische gereedschap kan tot ernstige verwondingen leiden.
- ▶ **Draag persoonlijke beschermende uitrusting. Draag altijd een veiligheidsbril.** Het dragen van persoonlijke beschermende uitrusting zoals een stofmasker, slipvaste werkschoenen, een veiligheidshelm of gehoorbescherming, afhankelijk van de aard en het gebruik van het elektrische gereedschap, vermindert het risico van verwondingen.
- ▶ **Voorkom per ongeluk inschakelen. Controleer dat het elektrische gereedschap uitgeschakeld is voordat u de stekker in het stopcontact steekt of de accu aansluit en voordat u het gereedschap oppakt of draagt.** Wanneer u bij het dragen van het elektrische gereedschap uw vinger aan de schakelaar hebt of wanneer u het gereedschap ingeschakeld op de stroomvoorziening aansluit, kan dit tot ongevallen leiden.
- ▶ **Verwijder instelgereedschappen of schroefslutels voordat u het elektrische gereedschap inschakelt.** Een instelgereedschap of sleutel in een draaiend deel van het gereedschap kan tot verwondingen leiden.
- ▶ **Voorkom een onevenwichtige lichaamshouding. Zorg ervoor dat u stevig staat en steeds in evenwicht blijft.** Daardoor kunt u het elektrische gereedschap in onverwachte situaties beter onder controle houden.
- ▶ **Draag geschikte kleding. Draag geen loshangende kleding of sieraden. Houd haren, kleding en handschoe-**

## 44 | Nederlands

nen uit de buurt van bewegende delen. Loshangende kleding, lange haren en sieraden kunnen door bewegende delen worden meegenomen.

- ▶ **Wanneer stofzuigings- of stofopvangvoorzieningen kunnen worden gemonteerd, dient u zich ervan te verzekeren dat deze zijn aangesloten en juist worden gebruikt.** Het gebruik van een stofzuiging beperkt het gevaar door stof.

#### Zorgvuldige omgang met en zorgvuldig gebruik van elektrische gereedschappen

- ▶ **Overbelast het gereedschap niet. Gebruik voor uw werkzaamheden het daarvoor bestemde elektrische gereedschap.** Met het passende elektrische gereedschap werkt u beter en veiliger binnen het aangegeven capaciteitsbereik.
- ▶ **Gebruik geen elektrisch gereedschap waarvan de schakelaar defect is.** Elektrisch gereedschap dat niet meer kan worden in- of uitgeschakeld, is gevaarlijk en moet worden gerepareerd.
- ▶ **Trek de stekker uit het stopcontact of neem de accu uit het elektrische gereedschap voordat u het gereedschap instelt, toebehoren wisselt of het gereedschap weglegt.** Deze voorzorgsmaatregel voorkomt onbedoeld starten van het elektrische gereedschap.
- ▶ **Bewaar niet-gebruikte elektrische gereedschappen buiten bereik van kinderen. Laat het gereedschap niet gebruiken door personen die er niet mee vertrouwd zijn en deze aanwijzingen niet hebben gelezen.** Elektrische gereedschappen zijn gevaarlijk wanneer deze door onervaren personen worden gebruikt.
- ▶ **Verzorg het elektrische gereedschap zorgvuldig. Controleer of bewegende delen van het gereedschap correct functioneren en niet vastklemmen en of onderdelen zodanig gebroken of beschadigd zijn dat de werking van het elektrische gereedschap nadelig wordt beïnvloed. Laat deze beschadigde onderdelen voor het gebruik repareren.** Veel ongevallen hebben hun oorzaak in slecht onderhouden elektrische gereedschappen.
- ▶ **Houd snijdende inzetgereedschappen scherp en schoon.** Zorgvuldig onderhouden snijdende inzetgereedschappen met scherpe snijkanten klemmen minder snel vast en zijn gemakkelijker te geleiden.
- ▶ **Gebruik elektrisch gereedschap, toebehoren, inzetgereedschappen en dergelijke volgens deze aanwijzingen. Let daarbij op de arbeidsomstandigheden en de uit te voeren werkzaamheden.** Het gebruik van elektrische gereedschappen voor andere dan de voorziene toepassingen kan tot gevaarlijke situaties leiden.

#### Service

- ▶ **Laat het elektrische gereedschap alleen repareren door gekwalificeerd en vakkundig personeel en alleen met originele vervangingsonderdelen.** Daarmee wordt gewaarborgd dat de veiligheid van het gereedschap in stand blijft.

#### Veiligheidsvoorschriften voor schuurroller

##### Gemeenschappelijke veiligheidsvoorschriften voor het schuren met schuurpapier en werken met draadborstels

- ▶ **Dit elektrisch gereedschap moet gebruikt worden als schuurpapier- of draadborstel. Neem alle veiligheidsvoorschriften, aanwijzingen, weergaven en gegevens in acht die u bij het elektrische gereedschap ontvangt.** Als u de volgende aanwijzingen niet in acht neemt, kan het tot elektrische schok, vuur en/of ernstige letsels komen.
- ▶ **Dit elektrische gereedschap is niet geschikt voor het polijsten en doorslijpen.** Toepassingen die voor het elektrische gereedschap niet geschikt zijn, kunnen gevaren en letsels veroorzaken.
- ▶ **Gebruik uitsluitend toebehoren dat door de fabrikant speciaal voor dit elektrische gereedschap is voorzien en geadviseerd.** Het feit dat u het toebehoren aan het elektrische gereedschap kunt bevestigen, waarborgt nog geen veilig gebruik.
- ▶ **Het toegestane toerental van het inzetgereedschap moet minstens even hoog zijn als het maximale toerental dat op het elektrische gereedschap vermeld staat.** Toebehoren dat sneller draait dan toegestaan, kan breken en wegvliegen.
- ▶ **Gebruik geen beschadigde elektrische gereedschappen. Controleer voor elk gebruik het inzetgereedschap, zoals de slijphulzen en lamellenrollen op afsplinteringen en scheuren, de opnameschacht op scheuren, (sterke) slijtage, draadborstels op losse of gebroken draden.** Als het elektrische gereedschap of het inzetgereedschap valt, controleer dan of het beschadigd is of gebruik een onbeschadigd elektrisch gereedschap. Als u het inzetgereedschap gecontroleerd en ingezet hebt, dan moet u uit de buurt van het roterende inzetgereedschap blijven en laat het elektrische gereedschap een minuut lang met maximumtoerental lopen. Beschadigd inzetgereedschap breekt meestal in deze testtijd.
- ▶ **Draag persoonlijke beschermende uitrusting. Gebruik afhankelijk van de toepassing een volledige gezichtsbescherming, oogbescherming of veiligheidsbril. Draag voor zover van toepassing een stofmasker, een gehoorbescherming, werkhandschoenen of een speciaal schort dat kleine slijp- en materiaaldeeltjes tegenhoudt.** Uw ogen moeten worden beschermd tegen wegvliegende deeltjes die bij verschillende toepassingen ontstaan. Een stof- of adembeschermingsmasker moet het bij de toepassing ontstaande stof filteren. Als u lang wordt blootgesteld aan luid lawaai, kan uw gehoor worden beschadigd.
- ▶ **Let erop dat andere personen zich op een veilige afstand bevinden van de plaats waar u werkt. Iedereen die de werkomgeving betreedt, moet persoonlijke beschermende uitrusting dragen.** Brokstukken van het werkstuk of gebroken inzetgereedschappen kunnen wegvliegen en verwondingen veroorzaken, ook buiten de directe werkomgeving.

- ▶ **Houd het gereedschap alleen aan de geïsoleerde greepvlakken vast als u werkzaamheden uitvoert waar bij het inzetgereedschap verborgen stroomleidingen of de eigen stroomkabel kan raken.** Contact met een onder spanning staande leiding kan ook metalen delen van het gereedschap onder spanning zetten en tot een elektrische schok leiden.
- ▶ **Houd de stroomkabel uit de buurt van draaiende inzetgereedschappen.** Als u de controle over het elektrische gereedschap verliest, kan de stroomkabel worden doorsneden of meegenomen en uw hand of arm kan in het rond draaiende inzetgereedschap terecht komen.
- ▶ **Leg het elektrische gereedschap nooit neer voordat het inzetgereedschap volledig tot stilstand is gekomen.** Het draaiende inzetgereedschap kan in contact komen met het oppervlak, waardoor u de controle over het elektrische gereedschap kunt verliezen.
- ▶ **Laat het elektrische gereedschap niet lopen terwijl u het draagt.** Uw kleding kan door toevallig contact met het draaiende inzetgereedschap worden meegenomen en het inzetgereedschap kan zich in uw lichaam boren.
- ▶ **Reinig regelmatig de ventilatieopeningen van het elektrische gereedschap.** De motorventilator trekt stof in het huis en een sterke ophoping van metaalstof kan elektrische gevaren veroorzaken.
- ▶ **Gebruik het elektrische gereedschap niet in de buurt van brandbare materialen.** Vonken kunnen deze materialen ontsteken.

#### Bijzondere waarschuwingen voor werkzaamheden met draadborstels

- ▶ **Houd er rekening mee dat de draadborstel ook tijdens het normale gebruik draadstukken verliest. Overbelast de draden niet door een te hoge aandrukkracht.** Wegvliegende draadstukken kunnen gemakkelijk door dunne kleding en/of de huid dringen.

#### Extra waarschuwingen



**Draag een veiligheidsbril.**



**Draag werkhandschoenen.**

- ▶ **Schakel het elektrische gereedschap uit als de stroomtoevoer onderbroken wordt, bijv. door stroomuitval of door uittrekken van de stekker.** Daardoor wordt het ongecontroleerd heropstarten verhindert.
- ▶ **Houd het elektrische gereedschap aan de geïsoleerde grepen vast omdat het slijpgereedschap de eigen netkabel kan raken.** Het beschadigen van een spanningvoerende leiding kan metalen toestel delen onder spanning zetten en tot een elektrische schok leiden.

- ▶ **Gebruik het elektrische gereedschap alleen voor droog schuren.** Het binnendringen van water in het elektrische gereedschap vergroot het risico van een elektrische schok.
- ▶ **Geleid het elektrische gereedschap alleen ingeschakeld tegen het werkstuk en schakel het pas uit nadat u het van het werkstuk heeft opgetild.** Het elektrische gereedschap kan plotseling bewegen.
- ▶ **Raak nooit het lopende slijpgereedschap vast.** Er bestaat verwondingsgevaar.
- ▶ **Let er op dat er geen personen door wegvliegende vonken in gevaar worden gebracht. Verwijder brandbare materialen uit de buurt.** Bij het schuren van metaal ontstaan wegvliegende vonken.
- ▶ **Gebruik geen versleten, ingescheurde of sterk aangekoekte slijpgereedschappen.** Beschadigde slijpgereedschappen kunnen breken, weggeslingerd worden en iemand verwonden.
- ▶ **Reinig regelmatig de ventilatieopeningen van het elektrische gereedschap.** De motorventilator trekt stof in het huis en een sterke ophoping van metaalstof kan elektrische gevaren veroorzaken.
- ▶ **Zet het werkstuk vast.** Een met spanvoorzieningen of een bankschroef vastgehouden werkstuk wordt beter vastgehouden dan u met uw hand kunt doen.
- ▶ **Wacht tot het elektrische gereedschap tot stilstand is gekomen voordat u het neerlegt.** Het inzetgereedschap kan vasthaken en dit kan tot het verlies van de controle over het elektrische gereedschap leiden.
- ▶ **Let op, brandgevaar! Voorkom oververhitting van het te schuren materiaal en de schuurmachine. Maak voor onderbrekingen van de werkzaamheden altijd de stofzak leeg.** Schuurstof in stofzak, microfilter, papieren stofzak (filterzak of filter van de stofzuiger) kan zelf ontbranden onder ongunstige omstandigheden, bijvoorbeeld wegvliegende vonken bij het schuren van metalen. Bijzonder gevaar bestaat als het schuurstof vermengd is met resten lak, polyurethaan of andere chemische stoffen en het schuurmateriaal na langdurige werkzaamheden heet is.

## Product- en vermogensbeschrijving



**Lees alle veiligheidswaarschuwingen en alle voorschriften.** Als de waarschuwingen en voorschriften niet worden opgevolgd, kan dit een elektrische schok, brand of ernstig letsel tot gevolg hebben.

### Gebruik volgens bestemming

Het elektrische gereedschap is bestemd voor het droog schuren en borstelen van hout, kunststof, metaal, plamuur (bijv. gips) alsook gelakte oppervlakken. Het is bijzonder geschikt voor het schuren van oneffen oppervlakken.

### Afgebeelde componenten

De componenten zijn genummerd zoals op de afbeelding van het elektrische gereedschap op de pagina met afbeeldingen.

- 1 Slijpspil
- 2 Stofafzuigkap

## 46 | Nederlands

- 3 Afzuigaansluiting
- 4 Klemschroef voor de montage van de stofafzuigkap
- 5 Handgreep (geïsoleerd greepvlak)
- 6 Aan/uit-schakelaar
- 7 Stelwiel vooraf instelbaar toerental
- 8 Opnameschacht voor slijphuls
- 9 Slijphuls
- 10 Lamellenrol
- 11 SDS-opname
- 12 SDS-opnameveer
- 13 SDS-bedieningsknop voor de ontgrendeling van het slijpgereedschap
- 14 Gereedschapsarm
- 15 Bevestigingsgroef van de stofafzuigkap
- 16 Vastzetgroef
- 17 Afzuigslang\*

\* Niet elk afgebeeld en beschreven toebehoren wordt standaard meegeleverd. Het volledige toebehoren vindt u in ons toebehorenprogramma.

### Technische gegevens

Slijproller	PRR 250 ES	
Productnummer	3 603 CB5 0..	
Vooraf instelbaar toerental	●	
Opgenomen vermogen	W	250
Onbelast toerental $n_0$	$\text{min}^{-1}$	1600 – 3000
Gewicht volgens EPTA-Procedure 01:2014	kg	1,3
Isolatieklasse	□ / II	

De gegevens gelden voor nominale spanningen [U] 230 V. Bij afwijken van de spanningen en bij per land verschillende uitvoeringen kunnen deze gegevens afwijken.

### Informatie over geluid en trillingen

Geluidsemissiewaarden vastgesteld volgens EN 60745-2-3, EN 60745-2-4.

Het A-gewogen geluidsniveau van het gereedschap bedraagt kenmerkend: geluidsdrukniveau 82 dB(A); geluidsvermogen-niveau 93 dB(A). Onzekerheid K = 3 dB.

#### Draag een gehoorbescherming.

Totale trillingswaarden  $a_h$  (vectorsom van drie richtingen) en onzekerheid K bepaald volgens EN 60745-2-3, EN 60745-2-4:

Slijpen met slijphuls:  $a_h = 7,0 \text{ m/s}^2$ ,  $K = 1,5 \text{ m/s}^2$ ,  
 Slijpen met lamellenrol (60 mm):  $a_h = 6,0 \text{ m/s}^2$ ,  $K = 1,5 \text{ m/s}^2$ ,  
 Slijpen met lamellenrol (10 mm):  $a_h = 6,0 \text{ m/s}^2$ ,  $K = 1,5 \text{ m/s}^2$ ,  
 Werken met draadborstel:  $a_h = 2,5 \text{ m/s}^2$ ,  $K = 1,5 \text{ m/s}^2$ .

Het in deze gebruiksaanwijzing vermelde trillingsniveau is gemeten met een volgens EN 60745 genormeerde meetmethode en kan worden gebruikt om elektrische gereedschappen met elkaar te vergelijken. Het is ook geschikt voor een voorlopige inschatting van de trillingsbelasting.

Het aangegeven trillingsniveau representeert de voornaamste toepassingen van het elektrische gereedschap. Als echter het elektrische gereedschap wordt gebruikt voor andere toe-

passingen, met verschillende accessoires, met afwijkende inzetgereedschappen of onvoldoende onderhoud, kan het trillingsniveau afwijken. Dit kan de trillingsbelasting gedurende de gehele arbeidsperiode duidelijk verhogen.

Voor een nauwkeurige schatting van de trillingsbelasting moet ook rekening worden gehouden met de tijd waarin het gereedschap uitgeschakeld is, of waarin het gereedschap wel loopt, maar niet werkelijk wordt gebruikt. Dit kan de trillingsbelasting gedurende de gehele arbeidsperiode duidelijk verminderen.

Leg aanvullende veiligheidsmaatregelen ter bescherming van de bediener tegen het effect van trillingen vast, zoals: Onderhoud van elektrische gereedschappen en inzetgereedschappen, warm houden van de handen, organisatie van het arbeidsproces.

## Montage

- **Trek altijd voor werkzaamheden aan het elektrische gereedschap de stekker uit het stopcontact.**

### Slijpgereedschap vervangen

Met de SDS-opname **11** van de slijpspil **1** kunt u het slijpgereedschap makkelijk en comfortabel zonder extra gereedschap vervangen.

Is het elektrisch gereedschap uitgeschakeld, vergrendelt het **autolockstelsel** de slijpspil. Op een vaste slijpspil kunt u het slijpgereedschap beter bevestigen en verwijderen.

Lamellenrollen **10**, slijpwalsen of draadborstels kunnen direct op de slijpspil **1** gestoken worden.

Slijphulzen **9** moeten eerst op de opnameschacht **8** gestoken worden.

### Slijpgereedschap monteren (zie afbeelding A)

- Houd het slijpgereedschap zodanig vast dat de SDS-opnameveren **12** van de slijpspil **1** weg wijzen.
- Schuif het slijpgereedschap draaiend op de slijpspil **1** tot het hoorbaar vastklikt.
- Controleer de vergrendeling door aan het inzetgereedschap te trekken.

### Slijphulzen monteren (zie afbeelding B)

- Draai de slijphuls **9** over de opnameschacht **8** tot de rubberen lamellen compleet bedekt zijn.

### Slijpgereedschap demonteren (zie afbeeldingen C1 – C2)

- Druk de SDS-bedieningsknop **13** naar de ontgrendeling en trek het slijpgereedschap van de slijpspil **1**.

## Stofafzuigkap

**Opmerking:** Gebruik bij werkzaamheden met draadborstels altijd de meegeleverde stofafzuigkap.

### Stofafzuigkap monteren (zie afbeelding D)

- Steek met een lichte weerstand de stofafzuigkap **2** tot aan de aanslag in de twee bevestigingsgroeven **15** van de gereedschapsarm **14**.
- Draai de klemschroef **4** vast.

De stofafzuigkap is nu vast op de gereedschapsarm gemonteerd.

### Stofzuigkap instellen (zie afbeelding E)

- **Stel de stofzuigkap 2 zo in dat stof of vonken niet in de richting van de bediener geleid worden.**

De stofzuigkap 2 kan de slijpspil in verschillende hoeken afdekken. Hiervoor dienen de vastzetgroeven 16.

- Verdraai na de montage de stofzuigkap 2 afhankelijk van de toepassing en de werkstukvorm in de richting van de handgreep 5.

De stofzuigkap klikt in drie standen vast.

### Afzuiging van stof en spanen

- Stof van materialen zoals loodhoudende verf, enkele houtsoorten, mineralen en metaal kunnen schadelijk voor de gezondheid zijn. Aanraking of inademing van stof kan leiden tot allergische reacties en/of ziekten van de ademwegen van de gebruiker of personen die zich in de omgeving bevinden. Bepaalde soorten stof, bijvoorbeeld van eiken- en beukenhout, gelden als kankerverwekkend, in het bijzonder in combinatie met toevoegingsstoffen voor houtbehandeling (chromaat en houtbeschermingsmiddelen). Asbesthoudend materiaal mag alleen door bepaalde vakmensen worden bewerkt.
  - Gebruik indien mogelijk een voor het materiaal geschikt te stofafzuiging.
  - Zorg voor een goede ventilatie van de werkplek.
  - Er wordt geadviseerd om een ademmasker met filterklasse P2 te dragen.

Neem de in uw land geldende voorschriften voor de te bewerken materialen in acht.

- **Voorkom ophoping van stof op de werkplek.** Stof kan gemakkelijk ontbranden.

### Externe afzuiging (zie afbeelding F)

- Steek een afzuigslang (diameter 19 mm, toebehoren) in de zuigaansluiting 3. Verbind de afzuigslang met een stofzuiger (toebehoren).

Een overzicht van aansluitingen op verschillende stofzuigers vindt u aan het einde van deze gebruiksaanwijzing.

De stofzuiger moet geschikt zijn voor het te bewerken materiaal.

Gebruik bij het afzuigen van voor de gezondheid bijzonder gevaarlijk, kankerverwekkend of droog stof een speciale zuiger.

## Gebruik

- **Trek altijd voor werkzaamheden aan het elektrische gereedschap de stekker uit het stopcontact.**
- **Houd het elektrische gereedschap tijdens de werkzaamheden stevig met beide handen vast en zorg ervoor dat u stevig staat.** Het elektrische gereedschap wordt met twee handen veiliger geleid.

### Ingebruikneming

- **Let op de netspanning! De spanning van de stroombron moet overeenkomen met de gegevens op het typeplaatje van het elektrische gereedschap.**

### In- en uitschakelen

- Als u het elektrische gereedschap wilt **inschakelen** duwt u de aan/uit-schakelaar 6 naar voren, zodat op de schakelaar „1” verschijnt. Om energie te besparen, schakelt u het elektrische gereedschap alleen in wanneer u het gebruikt.
- Als u het elektrische gereedschap wilt **uitschakelen** duwt u de aan/uit-schakelaar 6 naar achteren, zodat op de schakelaar „0” verschijnt.

- **Controleer het slijpgereedschap voor het gebruik. Het slijpgereedschap moet perfect gemonteerd zijn en vrij kunnen draaien. Voer een proefbewerking van minstens 1 minuut zonder belasting uit. Gebruik geen beschadigde, onronde of trillende slijpgereedschappen.** Beschadigde slijpgereedschappen kunnen barsten en verwondingen veroorzaken.

### Keuze van het slijpgereedschap

Kies het slijpgereedschap afhankelijk van de te bewerken oppervlaktevorm en het te slijpen materiaal. Pas de korrel aan de gewenste materiaalafname aan.

Gebruik	Oppervlaktevorm	Slijpgereedschap
Hout schuren Lak verwijderen (Hout)	recht	Slijphuls Slijphuls conisch Lamellenrol (60 mm)
	gebogen met sterke contourlijnen	Flexibele slijpwals (60 mm/15 mm) Nylon borstel Lamellenrol (60 mm)
	Tussenruimtes (groeven, lamellen, groef/messing)	Lamellenrol (10 mm/5 mm)
Hout structureren	recht	Nylon borstel
	gebogen	
Lak opschuren (Hout)	recht	Slijphuls Slijphuls conisch Lamellenrol (60 mm)
	gebogen	Nylon borstel Reinigingsschijf Metalen borstel vermessingd
Metaal schuren (bijv. staal, aluminium, messing)	recht	Slijphuls Slijphuls conisch Schuurvlies Lamellenrol (60 mm)
	gebogen	Nylon borstel Reinigingsschijf Metalen borstel vermessingd
Metaal ontroesten	recht	Reinigingsschijf
	gebogen	Metalen borstel vermessingd
Metaal polijsten/structureren	recht	Nylon borstel
	gebogen	Schuurvlies

## 48 | Nederlands

Gebruik	Oppervlakte- vorm	Slijpgereedschap
Lak verwijderen (Metaal)	recht	Nylon borstel Reinigingsschijf

**Tips voor de werkzaamheden**

Het afnamevermogen en de oppervlaktekwaliteit worden in hoofdzaak door de keuze van het slijpgereedschap, de gekozen toerentaltrap en de aandrukkracht bepaald.

Alleen perfect slijpgereedschap zorgt voor een goede slijp-prestatie en ontziet het elektrische gereedschap.

Gebruik uitsluitend origineel Bosch-schuurtoebehoren.

**Toerental vooraf instellen**

Met het stelwiel voor het vooraf instellen van het toerental 7 kunt u het benodigde toerental vooraf instellen, ook terwijl de machine loopt.

- 1 – 2 Laag toerental
- 3 – 4 Gemiddeld toerental
- 5 – 6 Hoog toerental

Het vereiste toerental is afhankelijk van het materiaal en de werkomstandigheden en kan proefondervindelijk worden vastgesteld.

De gegevens in de volgende tabel zijn geadviseerde waarden.

Gebruik	Korrel (grof schuren/ fijn schuren)	Toerentaltrap
Lak opschuren	180/240	2/3
Lak herstellen	120/240	4/5
Lak verwijderen	40/60	5
zacht hout	40/240	5/6
hardhout	60/240	5/6
Fineer	180/240	2 – 4
Aluminium	80/240	4/5
Staal	40/240	5
Staal ontroesten	40/120	6
Roestvrij staal	80/240	5
Steen	80/240	5/6

Laat na langdurige werkzaamheden met een laag toerental het elektrische gereedschap afkoelen door het ca. 3 minuten met maximumtoerental onbelast te laten lopen.

**Schuren**

- Schakel het elektrische gereedschap in, plaats het met het hele schuuroppervlak op de te bewerken ondergrond en beweeg het met matige druk over het werkstuk.
- Let op een gelijkmatige aandrukkracht om de levensduur van het slijpgereedschap te verhogen.  
Een overmatige verhoging van de aandrukkracht leidt niet tot een hoger slijpvermogen, maar tot sterkere slijtage van het elektrische gereedschap en van het slijpgereedschap.
- Gebruik een slijpgereedschap waarmee metaal bewerkt werd niet meer voor andere materialen.

**Onderhoud en service****Onderhoud en reiniging**

- ▶ **Trek altijd voor werkzaamheden aan het elektrische gereedschap de stekker uit het stopcontact.**
- ▶ **Houd het elektrische gereedschap en de ventilatieopeningen altijd schoon om goed en veilig te werken.**

Bewaar en behandel het toebehoren zorgvuldig.

Als de aansluitkabel moet worden vervangen, moeten deze werkzaamheden door Bosch of een erkende klantenservice voor Bosch elektrische gereedschappen worden uitgevoerd om veiligheidsrisico's te voorkomen.

**Klantenservice en gebruiksadvisen**

Onze klantenservice beantwoordt uw vragen over reparatie en onderhoud van uw product en over vervangingsonderdelen. Explosietekeningen en informatie over vervangingsonderdelen vindt u ook op:

**www.bosch-pt.com**

Het Bosch-team voor gebruiksadvisen helpt u graag bij vragen over onze producten en toebehoren.

Vermeld bij vragen en bestellingen van vervangingsonderdelen altijd het uit tien cijfers bestaande productnummer volgens het typeplaatje van het product.

**Nederland**

Tel.: (076) 579 54 54

Fax: (076) 579 54 94

E-mail: gereedschappen@nl.bosch.com

**België**

Tel.: (02) 588 0589

Fax: (02) 588 0595

E-mail: outillage.gereedschap@be.bosch.com

**Afvalverwijdering**

Elektrische gereedschappen, toebehoren en verpakkingen moeten op een voor het milieu verantwoorde wijze worden hergebruikt.

Gooi elektrische gereedschappen niet bij het huisvuil.

**Alleen voor landen van de EU:**

Volgens de Europese richtlijn 2012/19/EU over elektrische en elektronische oude apparaten en de omzetting van de richtlijn in nationaal recht moeten niet meer bruikbare elektrische gereedschappen apart worden ingezameld en op een voor het milieu verantwoorde wijze worden hergebruikt.

**Wijzigingen voorbehouden.**



## Dansk

### Sikkerhedsinstrukser

#### Generelle sikkerhedsinstrukser til el-værktøj

**⚠ ADVARSEL** Læs alle sikkerhedsinstrukser og anvisninger. I tilfælde af manglende overholdelse af sikkerhedsinstrukserne og anvisningerne er der risiko for elektrisk stød, brand og/eller alvorlige kvæstelser.

**Opbevar alle sikkerhedsinstrukser og anvisninger til senere brug.**

Det i sikkerhedsinstrukserne benyttede begreb „el-værktøj“ refererer til netdrevet el-værktøj (med netkabel) og akkudrevet el-værktøj (uden netkabel).

#### Sikkerhed på arbejdspladsen

- ▶ **Sørg for, at arbejdsområdet er rent og rigtigt belyst.** Uorden eller uoplyste arbejdsområder øger faren for uheld.
- ▶ **Brug ikke el-værktøjet i eksplosionsfarlige omgivelser, hvor der findes brændbare væsker, gasser eller støv.** El-værktøj kan slå gnister, der kan antænde støv eller damp.
- ▶ **Sørg for, at andre personer og ikke mindst børn holdes væk fra arbejdsområdet, når maskinen er i brug.** Hvis man distraheres, kan man miste kontrollen over maskinen.

#### Elektrisk sikkerhed

- ▶ **El-værktøjets stik skal passe til kontakten. Stikket må under ingen omstændigheder ændres. Brug ikke adapterstik sammen med jordforbundet el-værktøj.** Uændrede stik, der passer til kontakterne, nedsætter risikoen for elektrisk stød.
- ▶ **Undgå kropskontakt med jordforbundne overflader som f. eks. rør, radiatorer, komfurer og køleskabe.** Hvis din krop er jordforbundet, øges risikoen for elektrisk stød.
- ▶ **Maskinen må ikke udsættes for regn eller fugt.** Indtrængning af vand i et el-værktøj øger risikoen for elektrisk stød.
- ▶ **Brug ikke ledningen til formål, den ikke er beregnet til (f. eks. må man aldrig bære el-værktøjet i ledningen, hænge el-værktøjet op i ledningen eller rykke i ledningen for at trække stikket ud af kontakten).** Beskyt ledningen mod varme, olie, skarpe kanter eller maskindele, der er i bevægelse. Beskadigede eller udviklede ledninger øger risikoen for elektrisk stød.
- ▶ **Hvis el-værktøjet benyttes i det fri, må der kun benyttes en forlængerledning, der er egnet til udendørs brug.** Brug af forlængerledning til udendørs brug nedsætter risikoen for elektrisk stød.
- ▶ **Hvis det ikke kan undgås at bruge el-værktøjet i fugtige omgivelser, skal der bruges et HFI-relæ.** Brug af et HFI-relæ reducerer risikoen for at få elektrisk stød.

#### Personlig sikkerhed

- ▶ **Det er vigtigt at være opmærksom, se, hvad man laver, og bruge el-værktøjet fornuftigt. Brug ikke noget**

**el-værktøj, hvis du er træt, har nydt alkohol eller er påvirket af medikamenter eller euforiserende stoffer.** Få sekundær uopmærksomhed ved brug af el-værktøjet kan føre til alvorlige personskader.

- ▶ **Brug beskyttelsesudstyr og hav altid beskyttelsesbriller på.** Brug af sikkerhedsudstyr som f. eks. støvmaske, skridsikkert fodtøj, beskyttelseshjelm eller høreværn afhængig af maskintype og anvendelse nedsætter risikoen for personskader.
- ▶ **Undgå utilsigtet igangsætning. Kontrollér, at el-værktøjet er slukket, før du tilslutter det til strømtilførslen og/eller akkuen, løfter eller bærer det.** Undgå at bære el-værktøjet med fingeren på afbryderen og sørg for, at el-værktøjet ikke er tændt, når det sluttes til nettet, da det øger risikoen for personskader.
- ▶ **Gør det til en vane altid at fjerne indstillingsværktøj eller skruenøgle, før el-værktøjet tændes.** Hvis et stykke værktøj eller en nøgle sidder i en roterende maskindel, er der risiko for personskader.
- ▶ **Undgå en anormal legemsposition. Sørg for at stå sikkert, mens der arbejdes, og kom ikke ud af balance.** Dermed har du bedre muligheder for at kontrollere el-værktøjet, hvis der skulle opstå uventede situationer.
- ▶ **Brug egnet arbejdstøj. Undgå løse beklædningsgenstande eller smykker. Hold hår, tøj og handsker væk fra dele, der bevæger sig.** Dele, der er i bevægelse, kan gribe fat i løstsiddende tøj, smykker eller langt hår.
- ▶ **Hvis støvudsugnings- og opsamlingsudstyr kan monteres, er det vigtigt, at dette tilsluttes og benyttes korrekt.** Brug af en støvopsugning kan reducere støvmængden og dermed den fare, der er forbundet støv.

#### Omhyggelig omgang med og brug af el-værktøj

- ▶ **Undgå overbelastning af maskinen. Brug altid et el-værktøj, der er beregnet til det stykke arbejde, der skal udføres.** Med det passende el-værktøj arbejder man bedst og mest sikkert inden for det angivne effektområde.
- ▶ **Brug ikke et el-værktøj, hvis afbryder er defekt.** Et el-værktøj, der ikke kan startes og stoppes, er farlig og skal repareres.
- ▶ **Træk stikket ud af stikkontakten og/eller fjern akkuen, inden maskinen indstilles, der skiftes tilbehørsdele, eller maskinen lægges fra.** Disse sikkerhedsforanstaltninger forhindrer utilsigtet start af el-værktøjet.
- ▶ **Opbevar ubenyttet el-værktøj uden for børns rækkevidde. Lad aldrig personer, der ikke er fortrolige med maskinen eller ikke har gennemlæst disse instrukser, benytte maskinen.** El-værktøj er farligt, hvis det benyttes af ukendige personer.
- ▶ **El-værktøjet bør vedligeholdes omhyggeligt. Kontroller, om bevægelige maskindele fungerer korrekt og ikke sidder fast, og om delene er brækket eller beskadiget, således at el-værktøjets funktion påvirkes. Få beskadigede dele repareret, inden maskinen tages i brug.** Mange uheld skyldes dårligt vedligeholdt el-værktøjer.

## 50 | Dansk

- ▶ **Sørg for, at skæreværktøjer er skarpe og rene.** Omhyggeligt vedligeholdte skæreværktøjer med skarpe skærekanter sætter sig ikke så hurtigt fast og er nemmere at føre.
- ▶ **Brug el-værktøj, tilbehør, indsatsværktøj osv. iht. disse instrukser.** Tag hensyn til arbejdsforholdene og det arbejde, der skal udføres. Anvendelse af el-værktøjet til formål, som ligger uden for det fastsatte anvendelsesområde, kan føre til farlige situationer.

**Service**

- ▶ **Sørg for, at el-værktøj kun repareres af kvalificerede fagfolk og at der kun benyttes originale reservedele.** Dermed sikres størst mulig maskinsikkerhed.

**Sikkerhedsanvisninger på sliberuller****Fælles sikkerhedsanvisninger på sandpapirslibning og arbejde med trådbørster**

- ▶ **Dette el-værktøj kan bruges som sandpapirslibemaskine og trådbørste. Følg alle sikkerhedsanvisninger, anvisninger, billeder og data, som udleveres med el-værktøjet.** Hvis følgende anvisninger ikke følges, kan det forårsage stød, brand og/eller alvorlige personskader.
- ▶ **Dette el-værktøj er ikke egnet til polering og vinkelslibning.** Anvendelser, som el-værktøjet ikke er beregnet til, kan resultere i farlige situationer og personskader.
- ▶ **Anvend kun tilbehør, hvis det er beregnet til dette el-værktøj og anbefalet af fabrikanten.** En mulig fastgørelse af tilbehøret til el-værktøjet sikrer ikke en sikker anvendelse.
- ▶ **Den tilladte hastighed for indsatsværktøjet skal være mindst lige så høj som den max. hastighed, der er angivet på el-værktøjet.** Tilbehør, der drejer hurtigere end tilladt, kan blive ødelagt eller flyve omkring.
- ▶ **Brug ikke defekt monteringsværktøj.** Kontrollér altid monteringsværktøj som slibehylstre og lamelruller for afsplintning og revner, holdeskafet for revner, slid eller kraftig slitage samt trådbørster for løse og knækkede tråde, før du tager dem i brug. Hvis du taber el-værktøjet eller monteringsværktøjet, skal du kontrollere, om delen har taget skade eller i stedet tage et andet monteringsværktøj i brug. Når du har kontrolleret monteringsværktøjet og sat det i, skal du og andre personer i nærheden, holde jer på sikker afstand af det roterende monteringsværktøj og lade værktøjet køre med maksimal hastighed i et minut. Hvis monteringsværktøjet er beskadiget, vil det for det meste knække inden for det første minut.
- ▶ **Brug personligt beskyttelsesudstyr.** Brug helmaske til ansigtet, øjenværn eller beskyttelsesbriller, afhængigt af det udførte arbejde. Brug afhængigt af arbejdets art støvmaske, høreværn, beskyttelseshandsker eller specialforklæde, der beskytter dig mod små slibe- og materialepartikler. Øjnene skal beskyttes mod fremmede genstande, der flyver rundt i luften og som opstår i forbindelse med forskelligt arbejde. Støv- eller åndedrætsmaske skal filtrere det støv, der opstår under arbejdet. Udsættes du for høj støj i længere tid, kan du lide høretab.

- ▶ **Sørg for tilstrækkelig afstand til andre personer under arbejdet.** Enhver, der betræder arbejdsområdet, skal bruge personligt beskyttelsesudstyr. Brudstykker fra emnet eller brækket indsatsværktøj kan flyve væk og føre til kvæstelser også uden for det direkte arbejdsområde.
- ▶ **Hold altid maskinen i de isolerede gribeblader, når du udfører arbejde, hvor indsatsværktøjet kan ramme bøjede strømledninger eller maskinens eget kabel.** Kontakt med en spændingsførende ledning kan også sætte maskinens metaldele under spænding, hvilket kan føre til elektrisk stød.
- ▶ **Hold netkablet væk fra roterende indsatsværktøj.** Taber du kontrollen over el-værktøjet, kan netkablet skæres over eller rammes, og din hånd eller din arm kan trækkes ind i det roterende indsatsværktøj.
- ▶ **Læg aldrig el-værktøjet til side, før indsatsværktøjet står helt stille.** Det roterende indsatsværktøj kan komme i kontakt med fralægningsfladen, hvorved du kan tabe kontrollen over el-værktøjet.
- ▶ **Lad ikke el-værktøjet køre, mens det bæres.** Dit tøj kan blive fanget ved en tilfældig kontakt med det roterende indsatsværktøj, hvorved indsatsværktøjet kan bore sig ind i din krop.
- ▶ **Rengør ventilationsåbningerne på dit el-værktøj med regelmæssige mellemrum.** Motorhuset trækker støv ind i huset, og store mængder metalstøv kan være farligt rent elektrisk.
- ▶ **Brug ikke el-værktøjet i nærheden af brændbare materialer.** Gnister kan sætte ild i materialer.

**Særlige sikkerhedsinstrukser i forbindelse med arbejde med trådbørster**

- ▶ **Vær opmærksom på, at trådbørsten også taber trådstykker under almindelig brug. Overbelast ikke trådene med et for stort tryk.** Vækflyvende trådstykker kan meget hurtigt trænge ind under tyndt tøj og/eller huden.

**Ekstra advarselshenvisninger****Brug sikkerhedsbriller.****Brug beskyttelseshandsker.**

- ▶ **Sluk for el-værktøjet, hvis strømforsyningen afbrydes, f.eks. hvis der opstår strømsvigt, eller hvis netstikket trækkes ud af kontakten.** Dermed undgår du, at værktøjet starter igen utilsigtet.
- ▶ **Hold altid om el-værktøjet på de isolerede gribeblader, da slibeværktøjet kan ramme netkablet ved et uheld.** Skader på en spændingsførende ledning kan komme i kontakt med værktøjets metaldele og resultere i stød.
- ▶ **Anvend kun el-værktøjet til tørsavning.** Indtrængning af vand i el-værktøjet øger risikoen for elektrisk stød.

- ▶ **El-værktøjet skal altid være tændt, når det føres hen til emnet; sluk først for det, når det er fjernet fra emnet.** El-værktøjet kan pludselig bevæge sig.
- ▶ **Berør aldrig slibeværktøjet, mens det kører.** Der er risiko for at komme til skade.
- ▶ **Hold øje med, at personer ikke udsættes for gnistregn. Fjern brændbart materiale, der ligger i nærheden.** Der opstår gnistregn i forbindelse med slibning af metal.
- ▶ **Brug ikke slibeværktøj, som er meget slidt, revnet eller meget snavset.** Beskadiget el-værktøj kan rive sig løs, blive slynget væk og forårsage personskade.
- ▶ **Rengør ventilationsåbningerne på dit el-værktøj med regelmæssige mellemrum.** Motorhuset trækker støv ind i huset, og store mængder metalstøv kan være farligt rent elektrisk.
- ▶ **Sikr emnet.** Et emne holdes bedre fast med spændeanordninger eller skruestik end med hånden.
- ▶ **El-værktøjet må først lægges fra, når det står helt stille.** Indsatsværktøjet kan sætte sig i klemme, hvilket kan medføre, at man taber kontrollen over el-værktøjet.
- ▶ **Pas på brandfare! Undgå overophedning af slibeemnet og sliberen. Tøm altid støvbeholderen, før arbejds-pauser indtages.** Slibestøv i støvpose, mikrofilter, papirpose (eller i filterpose eller støvsugerens filter) kan antænde sig selv under ugunstige forhold som f.eks. gnistregn, der opstår under metalslibning. Det er særlig farligt, hvis støvet er blandet med lak-, polyurethanrester eller andre kemiske stoffer og slibeemnet er varmt efter lang tids arbejde.

## Beskrivelse af produkt og ydelse



**Læs alle sikkerhedsinstrukser og anvisninger.** I tilfælde af manglende overholdelse af sikkerhedsinstrukserne og anvisningerne er der risiko for elektrisk stød, brand og/eller alvorlige kvæstelser.

### Beregnet anvendelse

El-værktøjet er beregnet til tørslibning og børstning af træ, plast, metal, spartelmasse (f.eks. gips) samt lakerede overflader. Det er særligt velegnet til slibning af ujævne overflader.

### Illustrerede komponenter

Nummereringen af de illustrerede komponenter refererer til illustrationen af el-værktøjet på illustrationssiden.

- 1 Slibespindel
- 2 Støv-udsugningshætte
- 3 Opsugningsstuds
- 4 Klemkrue til montering af støv-udsugningshætte
- 5 Håndgreb (isoleret gribeblade)
- 6 Start-stop-kontakt
- 7 Indstillingshjul omdrejningstal
- 8 Holdeskæft til slibehylster
- 9 Slibehylster
- 10 Lamelrulle
- 11 SDS-holder

- 12 SDS-holdefjeder
- 13 SDS-aktiveringsknap til oplåsning af slibeværktøj
- 14 Værktøjsarm
- 15 Monteringsnot til støv-udsugningshætte
- 16 Rastnot
- 17 Opsugningsslange\*

\*Tilbehør, som er illustreret og beskrevet i brugsanvisningen, er ikke indeholdt i leveringen. Det fuldstændige tilbehør findes i vores tilbehørsprogram.

### Tekniske data

Sliberulle	PRR 250 ES	
Typenummer	3 603 CB5 0..	
Indstilling af omdrejningstal	●	
Nominal optagen effekt	W	250
Omdrejningstal i tomgang $n_0$	$\text{min}^{-1}$	1600 – 3000
Vægt svarer til EPTA-Procedure 01:2014	kg	1,3
Beskyttelsesklasse	□ / II	
Angivelserne gælder for en nominal spænding [U] på 230 V. Disse angivelser kan variere ved afvigende spændinger og i landespecifikke udførelser.		

### Støj-/vibrationsinformation

Støjemissionsværdier bestemt iht. EN 60745-2-3, EN 60745-2-4.

Værktøjets A-vægtede støjniveau er typisk: Lydtryksniveau 82 dB(A); lydeffektniveau 93 dB(A). Usikkerhed K = 3 dB.

#### Brug høreværn!

Samlede vibrationsværdier  $a_h$  (vektorsum for tre retninger) og usikkerhed K beregnet iht. EN 60745-2-3, EN 60745-2-4:

Slibning med slibehylster:  $a_h = 7,0 \text{ m/s}^2$ ,  $K = 1,5 \text{ m/s}^2$ ,  
 Slibning med lamelrulle (60 mm):  $a_h = 6,0 \text{ m/s}^2$ ,  $K = 1,5 \text{ m/s}^2$ ,  
 Slibning med lamelrulle (10 mm):  $a_h = 6,0 \text{ m/s}^2$ ,  $K = 1,5 \text{ m/s}^2$ ,  
 Arbejde med trådbørste:  $a_h = 2,5 \text{ m/s}^2$ ,  $K = 1,5 \text{ m/s}^2$ .

Det svingningsniveau, der er angivet i nærværende instruktioner, er blevet målt iht. en standardiseret måleproces i EN 60745, og kan bruges til at sammenligne el-værktøjer. Det er også egnet til en foreløbig vurdering af svingningsbelastningen.

Det angivne svingningsniveau repræsenterer de væsentlige anvendelser af el-værktøjet. Hvis el-værktøjet dog anvendes til andre formål, med forskellige tilbehørsdele, med afvigende indsatsværktøj eller utilstrækkelig vedligeholdelse, kan svingningsniveauet afvige. Dette kan føre til en betydelig forøgelse af svingningsbelastningen i hele arbejdstidsrummet.

Til en nøjagtig vurdering af svingningsbelastningen bør der også tages højde for de tider, i hvilke værktøjet er slukket eller godt nok kører, men rent faktisk ikke anvendes. Dette kan føre til en betydelig reduktion af svingningsbelastningen i hele arbejdstidsrummet.

Fastlæg ekstra sikkerhedsforanstaltninger til beskyttelse af brugeren mod svingningers virkning som f.eks.: Vedligeholdelse af el-værktøj og indsatsværktøj, holde hænder varme, organisation af arbejdsforløb.

## Montering

- ▶ **Træk stikket ud af stikkontakten, før der udføres arbejdet på el-værktøjet.**

### Skift af slibeværktøj

Med SDS-holderen **11** på slibespindlen **1** kan du skifte slibeværktøj nemt og bekvemt uden brug af værktøj.

Når el-værktøjet slukkes, standser **Autolock-systemet** slibespindlen. Du kan lettere montere og afmontere slibeværktøjer, når slibespindlen står fast.

Lamelruller **10**, slibevalser eller trådbørster kan monteres direkte på slibespindlen **1**.

Slibehylstre **9** skal først monteres i holdeskaf **8**.

### Montering af slibeværktøj (se Fig. A)

- Hold slibeværktøjet, så SDS-holdefjedrene **12** peger væk fra slibespindlen **1**.
- Skub slibeværktøjet på slibespindlen **1**, mens du drejer det, indtil det går hørbart i indgreb.
- Kontrollér at værktøjet sidder rigtigt fast ved at trække i låsen.

### Montering af slibehylstre (se Fig. B)

- Drej slibehylstret **9** over holdeskaf **8**, indtil gummilamelerne er helt dækket.

### Afmontering af slibeværktøj (se Fig. C1 – C2)

- Tryk på SDS-aktiveringsknappen **13** til oplåsning, og træk slibeværktøjet ud af slibespindlen **1**.

### Støv-udsugningshætte

**Bemærk:** Brug altid den medfølgende beskyttelsesskærm, når du arbejder med støv-udsugningshætten.

### Montering af støv-udsugningshætte (se Fig. D)

- Tryk let støv-udsugningshætten **2** ind til anslag i de to monteringsnoter **15** på værktøjsarmen **14**.
- Spænd klemskruen **4**.

Støv-udsugningshætten er nu godt fastgjort til værktøjsarmen.

### Indstilling af støv-udsugningshætte (se Fig. E)

- ▶ **Indstil støv-udsugningshætten **2**, så støv og gnister føres bort fra operatøren.**

Støv-udsugningshætten **2** kan afdække slibespindlen i forskellige vinkler. Til det formål bruges rastnoterne **16**.

- Drej efter montering af støv-udsugningshætten **2** alt efter arbejdsopgave og emneform i retning mod håndgrebet **5**.

Støv-udsugningshætten går i indreb i tre stillinger.

### Støv-/spånuugning

- ▶ Støv fra materialer som f.eks. blyholdig maling, nogle træsorter, mineraler og metal kan være sundhedsfarlige. Berøring eller indånding af støv kan føre til allergiske reaktioner og/eller åndedrætssygdomme hos brugeren eller personer, der opholder sig i nærheden af arbejdspladsen. Bestemt støv som f.eks. ege- eller bøgestøv gælder som kræftfremkaldende, især i forbindelse med ekstra stoffer

til træbehandling (chromat, træbeskyttelsesmiddel). Asbestholdigt materiale må kun bearbejdes af fagfolk.

- Brug helst en støvopsugning, der egner sig til materialet.
- Sørg for god udluftning af arbejdspladsen.
- Det anbefales at bære åndeværn med filterklasse P2.

Overhold forskrifterne, der gælder i dit land vedr. de materialer, der skal bearbejdes.

- ▶ **Undgå at der samler sig støv på arbejdspladsen.** Støv kan let antænde sig selv.

### Opsugning med fremmed støvsuger (se Fig. F)

- Sæt en udsugningsslangen (diameter 19 mm, tilbehør) i udsugningsstuds **3**. Forbind udsugningsslangen med en støvsuger (tilbehør).

En oversigt over tilslutning til forskellige støvsugere findes bag i nærværende betjeningsvejledning.

Støvsugeren skal være egnet til det materiale, som skal opuges.

Anvend en specialstøvsuger til opsugning af særligt sundhedsfarligt, kræftfremkaldende eller tørt støv.

## Brug

- ▶ **Træk stikket ud af stikkontakten, før der udføres arbejdet på el-værktøjet.**

- ▶ **Hold altid maskinen fast med begge hænder og sørg for at stå sikkert under arbejdet.** El-værktøjet føres sikkert med to hænder.

### Ibrugtagning

- ▶ **Kontroller netspændingen! Strømkildens spænding skal stemme overens med angivelserne på el-værktøjets typeskilt.**

### Tænd/sluk

- El-værktøjet **tændes** ved at skubbe start-stop-kontakten **6** frem, så „**1**“ fremkommer på kontakten. For at spare på energien bør du kun tænde for el-værktøjet, når du bruger det.
- El-værktøjet **slukkes** ved at skubbe start-stop-kontakten **6** tilbage, så „**0**“ fremkommer på kontakten.

- ▶ **Kontrollér slibeværktøjet før brug. Slibeværktøjet skal være monteret sikkert, så det kan dreje frit. Foretag en prøvekørsel i mindst 1 minut uden belastning. Brug ikke beskadigede, ikke-runde eller vibrerende slibeværktøjer.** Beskadigede slibeværktøjer kan gå i stykker og forårsage skader.

### Valg af slibeværktøj

Vælg slibeværktøj ud fra den overfladeform og det materiale, der skal bearbejdes. Vælg en kornstørrelse, der passer til opgaven.

Anvendelse	Overfladeform	Slibeværktøj
Slibning af træ	Lige	Slibehylster
Lak fjernes (Træ)		Slibemuffe konisk Lamelrulle (60 mm)
	svunget meget kontureret	Fleksibel slibeaksel (60 mm/15 mm) Nylonbørste Lamelrulle (60 mm)
	Mellemrum (riller, lameller, not/fer)	Lamelrulle (10 mm/5 mm)
Strukturering af træ	Lige svunget	Nylonbørste
Lak slibes (Træ)	Lige	Slibehylster Slibemuffe konisk Lamelrulle (60 mm)
Metal slibes (f.eks. stål, aluminium, messing)	Lige svunget	Slibehylster Slibemuffe konisk Slibefleece Lamelrulle (60 mm) Nylonbørste Rengøringskive Metalbørste, messing
Fjernelse af rust på metal	Lige svunget	Rengøringskive Metalbørste, messing
Polering/strukturering af metal	Lige svunget	Nylonbørste Slibefleece
Lak fjernes (Metal)	Lige	Nylonbørste Rengøringskive

### Arbejdsvejledning

Mængden af fjernet materiale og overfladekvaliteten afgøres primært af det valgte slibeværktøj, det forvalgte omdrejningshastighed og presstrykket.

Kun komplette slibeværktøjer giver en god slibeydelse og skåner el-værktøjet.

Anvend kun originalt Bosch slibetilbehør.

### Omdrejningstal vælges

Stillehjulet til indstilling af omdrejningstallet **7** bruges til at indstille det nødvendige omdrejningstal – også under driften.

- 1–2 lavt omdrejningstal
- 3–4 middelhøjt omdrejningstal
- 5–6 højt omdrejningstal

Det krævede omdrejningstal afhænger af arbejds materialet og arbejdsbetingelserne; det kan optimeres ved praktiske forsøg.

Angivelserne i efterfølgende tabel er anbefalede værdier.

Anvendelse	Kornstørrelse (grov slibning/ find slibning)	Omdrejningstalstrin
Lak slibes	180/240	2/3
Lak udbedres	120/240	4/5
Lak fjernes	40/60	5
Blødt træ	40/240	5/6
Hårdt træ	60/240	5/6
Finer	180/240	2–4
Aluminium	80/240	4/5
Stål	40/240	5
Stål fjernes for rust	40/120	6
Rustfrit stål	80/240	5
Sten	80/240	5/6

Efter længere tids arbejde med lille omdrejningstal skal værktøjet afkøles ved at lade det køre i ca. 3 minutter i ubelastet tilstand med max. omdrejningstal.

### Slibe

- Tænd for el-værktøjet, anbring hele slibefladen på den flade, der skal bearbejdes, og bevæg det hen over emnet med jævnt tryk.
- Sørg for et ensartet presstryk for at forlænge slibeværktøjets levetid.  
Et for højt presstryk giver ikke et bedre sliberesultat, men øger blot slitagen på el- og slibeværktøjet.
- Brug aldrig et slibeværktøj, som har været brugt til bearbejdning af metal, på andre materialer.

## Vedligeholdelse og service

### Vedligeholdelse og rengøring

- ▶ **Træk stikket ud af stikkontakten, før der udføres arbejde på el-værktøjet.**
- ▶ **El-værktøj og el-værktøjets ventilationsåbninger skal altid holdes rene for at sikre et godt og sikkert arbejde.**

Opbevar og behandle tilbehøret omhyggeligt.

Hvis det er nødvendigt at erstatte tilslutningsledningen, skal dette arbejde udføres af Bosch eller på et autoriseret serviceværksted for Bosch el-værktøj for at undgå farer.

### Kundeservice og brugerrådgivning

Kundeservice besvarer dine spørgsmål vedr. reparation og vedligeholdelse af dit produkt samt reservedele. Eksplosions-tegninger og informationer om reservedele findes også under:

#### **www.bosch-pt.com**

Bosch brugerrådgivningsteamet vil gerne hjælpe dig med at besvare spørgsmål vedr. vores produkter og deres tilbehør.

Produktets 10-cifrede typenummer (se typeskilt) skal altid angives ved forespørgsler og bestilling af reservedele.

## 54 | Svenska

**Dansk**

Bosch Service Center  
Telegrafvej 3  
2750 Ballerup  
På www.bosch-pt.dk kan der online bestilles reservedele eller oprettes en reparations ordre.  
Tlf. Service Center: 44898855  
Fax: 44898755  
E-Mail: vaerktoej@dk.bosch.com

**Bortskaffelse**

El-værktøj, tilbehør og emballage skal genbruges på en miljøvenlig måde.

Smid ikke el-værktøj ud sammen med det almindelige husholdningsaffald!

**Gælder kun i EU-lande:**

Iht. det europæiske direktiv 2012/19/EU om affald af elektrisk og elektronisk udstyr skal kasseret elektrisk udstyr indsamles separat og genbruges iht. gældende miljøforskrifter.

Ret til ændringer forbeholdes.

**Svenska****Säkerhetsanvisningar****Allmänna säkerhetsanvisningar för elverktyg**

**⚠ VARNING** Läs noga igenom alla säkerhetsanvisningar och instruktioner. Fel som uppstår till följd av att säkerhetsanvisningarna och instruktionerna inte följts kan orsaka elstöt, brand och/eller allvarliga personskador.

**Förvara alla varningar och anvisningar för framtida bruk.**

Nedan använt begrepp "Elverktyg" hänför sig till nätdrivna elverktyg (med nätsladd) och till batteridrivna elverktyg (sladdlösa).

**Arbetsplats säkerhet**

- ▶ **Håll arbetsplatsen ren och välbelyst.** Ordning på arbetsplatsen och dåligt belyst arbetsområde kan leda till olyckor.
- ▶ **Använd inte elverktyget i explosionsfarlig omgivning med brännbara vätskor, gaser eller damm.** Elverktygen alstrar gnistor som kan antända dammet eller gaserna.
- ▶ **Håll under arbetet med elverktyget barn och obehöriga personer på betryggande avstånd.** Om du störs av obehöriga personer kan du förlora kontrollen över elverktyget.

**Elektrisk säkerhet**

- ▶ **Elverktygets stickpropp måste passa till vägguttaget. Stickproppen får absolut inte förändras. Använd inte adapterkontakter tillsammans med skyddsjordade elverktyg.** Oförändrade stickproppar och passande vägguttag reducerar risken för elstöt.

- ▶ **Undvik kroppskontakt med jordade ytor som t. ex. rör, värmeelement, spisar och kylskåp.** Det finns en större risk för elstöt om din kropp är jordad.
- ▶ **Skydda elverktyget mot regn och väta.** Tränger vatten in i ett elverktyg ökar risken för elstöt.
- ▶ **Missbruka inte nätsladden och använd den inte för att bära eller hänga upp elverktyget och inte heller för att dra stickproppen ur vägguttaget. Håll nätsladden på avstånd från värme, olja, skarpa kanter och rörliga maskindelar.** Skadade eller tilltrasslade ledningar ökar risken för elstöt.
- ▶ **När du arbetar med ett elverktyg utomhus använd endast förlängningssladdar som är avsedda för utomhusbruk.** Om en lämplig förlängningssladd för utomhusbruk används minskar risken för elstöt.
- ▶ **Använd ett felströmsskydd om det inte är möjligt att undvika elverktygets användning i fuktig miljö.** Felströmsskyddet minskar risken för elstöt.

**Personsäkerhet**

- ▶ **Var uppmärksam, kontrollera vad du gör och använd elverktyget med förnuft. Använd inte elverktyg när du är trött eller om du är påverkad av droger, alkohol eller mediciner.** Under användning av elverktyg kan även en kort uppmärksamhet leda till allvarliga kroppsskador.
  - ▶ **Bär alltid personlig skyddsutrustning och skyddsglasögon.** Användning av personlig skyddsutrustning som t. ex. dammfiltermask, halkfria säkerhetsskor, skyddshjälm och hörselskydd reducerar alltefter elverktygets typ och användning risken för kroppsskada.
  - ▶ **Undvik oavsiktlig igångsättning. Kontrollera att elverktyget är fränkopplat innan du ansluter stickproppen till vägguttaget och/eller ansluter/tar bort batteriet, tar upp eller bär elverktyget.** Om du bär elverktyget med fingret på strömställaren eller ansluter påkopplat elverktyg till nätströmmen kan olycka uppstå.
  - ▶ **Ta bort alla inställningsverktyg och skruvnycklar innan du kopplar på elverktyget.** Ett verktyg eller en nyckel i en roterande komponent kan medföra kroppsskada.
  - ▶ **Undvik onormala kroppsställningar. Se till att du står stadigt och håller balansen.** I detta fall kan du lättare kontrollera elverktyget i oväntade situationer.
  - ▶ **Bär lämpliga arbetskläder. Bär inte löst hängande kläder eller smycken. Håll håret, kläderna och handskarna på avstånd från rörliga delar.** Löst hängande kläder, långt hår och smycken kan dras in av roterande delar.
  - ▶ **När elverktyg används med dammsugnings- och uppsamlingsutrustning, se till att dessa är rätt monterade och används på korrekt sätt.** Användning av dammsugning minskar de risker damm orsakar.
- Korrekt användning och hantering av elverktyg**
- ▶ **Överbelasta inte elverktyget. Använd för aktuellt arbete avsett elverktyg.** Med ett lämpligt elverktyg kan du arbeta bättre och säkrare inom angivet effektområde.
  - ▶ **Ett elverktyg med defekt strömställare får inte längre användas.** Ett elverktyg som inte kan kopplas in eller ur är farligt och måste repareras.

- ▶ **Dra stickproppen ur vägguttaget och/eller ta bort batteriet innan inställningar utförs, tillbehörsdelar byts ut eller elverktuget lagras.** Denna skyddsåtgärd förhindrar oavsiktlig inkoppling av elverktuget.
- ▶ **Förvara elverktuget oåtkomliga för barn.** Låt elverktuget inte användas av personer som inte är förtrogna med dess användning eller inte läst denna anvisning. Elverktuget är farliga om de används av oerfarna personer.
- ▶ **Sköt elverktuget omsorgsfullt. Kontrollera att rörliga komponenter fungerar felfritt och inte kärvar, att komponenter inte brustit eller skadats; orsaker som kan leda till att elverktugets funktioner påverkas menligt. Låt skadade delar repareras innan elverktuget tas i bruk.** Många olyckor orsakas av dåligt skötta elverktyg.
- ▶ **Håll skärverktygen skarpa och rena.** Omsorgsfullt skötta skärverktyg med skarpa egg kommer inte så lätt i kläm och går lättare att styra.
- ▶ **Använd elverktuget, tillbehör, insatsverktyg osv. enligt dessa anvisningar. Ta hänsyn till arbetsvillkoren och arbetsmomenten.** Om elverktuget används på ett sätt som det inte är avsett för kan farliga situationer uppstå.

#### Service

- ▶ **Låt endast kvalificerad fackpersonal reparera elverktuget och endast med originalreservdelar.** Detta garanterar att elverktugets säkerhet upprätthålls.

#### Säkerhetsanvisningar för slirulle

##### Gemensamma säkerhetsanvisningar för sandpappersslipning och arbete med trådborstar

- ▶ **Detta elektroverktyg ska användas som sandpappersslip och stålborste. Beakta alla säkerhetsanvisningar, anvisningar, illustrationer och all information som medföljer ditt elverktyg.** Om du inte beaktar följande anvisningar kan det leda till elektrisk stöt, brand och/eller svåra skador.
- ▶ **Detta elverktyg är inte lämpligt för polering och kapning.** Användning som inte är avsett för detta elverktyg kan orsaka risker och skador.
- ▶ **Använd inte tillbehör som tillverkaren inte uttryckligen godkänt och rekommenderat för detta elverktyg.** Även om tillbehör kan fästas på elverktuget finns det ingen garanti för en säker användning.
- ▶ **Insatsverktygets tillåtna varvtal måste åtminstone motsvara det på elverktuget angivna högsta varvtalet.** Tillbehör med en högre rotationshastighet kan brista och slungas ut.
- ▶ **Använd aldrig skadade tillsatsverktyg. Kontrollera innan varje användning att tillsatsverktyg som sliphylsor och lamellrullar med avseende på sprickor och revor, fästet med avseende på revor, förslitning eller skavställen, trådborstar med avseende på lösa eller avbrutna trådar. Om elverktuget eller tillsatsverktyget faller ner, kontrollera om det skadats eller använd ett tillsatsverktyg utan skador. Om du har kontrollerat och satt i tillsatsverktyget, håll dig själv och personer i närheten på avstånd från det roterande tillsatsverktyget och låt elverktuget gå med högsta varvtal under en**

minut. Om tillsatsverktyget är skadat kommer det antagligen att gå av under detta test.

- ▶ **Använd personlig skyddsutrustning. Använd alltefter avsett arbete ansiktsskärm, ögonskydd eller skyddsglasögon. Om så behövs, använd dammfiltermask, hörselskydd, skyddshandskar eller skyddsförkläde som skyddar mot små utslungade slip- och materialpartiklar.** Ögonen ska skyddas mot utslungade främmande partiklar som kan uppstå under arbetet. Damm- och andningskydd måste kunna filtrera bort det damm som eventuellt uppstår under arbetet. Risk finns för hörselskada under en längre tids kraftigt buller.
- ▶ **Se till att obehöriga personer hålls på betryggande avstånd från arbetsområdet. Alla som rör sig inom arbetsområdet måste använda personlig skyddsutrustning.** Brottstycken från arbetsstycket eller insatsverktygen kan slungas ut och orsaka personskada även utanför arbetsområdet.
- ▶ **Håll fast verktyget endast vid de isolerade greppytorna när arbeten utförs på ställen där insatsverktyget kan skada dolda elledningar eller egen nätsladd.** Kontakt med en spänningsförande ledning kan sätta maskinens metalldelar under spänning och leda till elstöt.
- ▶ **Håll nätsladden på avstånd från roterande insatsverktyg.** Om du förlorar kontrollen över elverktuget kan nätsladden kapas eller dras in varvid risk finns för att din hand eller arm dras mot det roterande insatsverktyget.
- ▶ **Lägg aldrig bort elverktuget innan insatsverktyget stannat fullständigt.** Det roterande insatsverktyget kan komma i beröring med underlaget varvid risk finns för att du förlorar kontrollen över verktyget.
- ▶ **Elverktuget får inte rotera när det bärs.** Kläder kan vid tillfällig kontakt med det roterande insatsverktyget dras in varvid insatsverktyget dras mot din kropp.
- ▶ **Rengör regelbundet elverktugets ventilationsöppningar.** Motorfläkten drar in damm i huset och en kraftig anhopning av metalldamm kan orsaka farliga elströmmar.
- ▶ **Använd inte elverktuget i närheten av brännbara material.** Risk finns för att gnistor antänder materialet.

##### Speciella säkerhetsanvisningar för arbeten med trådborstar

- ▶ **Observera att trådborstar även under normal användning förlorar trådbitar. Överbelasta inte stålborsten med för högt anliggningsstryck.** Utslungade trådbitar kan lätt tränga in genom kläder och/eller i huden.

##### Extra säkerhetsanvisningar



Bär skyddsglasögon.



Bär skyddshandskar.

## 56 | Svenska

- ▶ **Stäng av elverktyget om strömförsörjningen avbryts, t. ex. på grund av strömavbrott eller att kontakten drags ut.** Därigenom förhindras en okontrollerad start.
  - ▶ **Håll elverktyget i de isolerade handtagen, eftersom slipverktyget kan träffa sin egen sladd.** Om en spänningsförande ledning skadas kan delar i metall sättas under spänning och leda till elektrisk stöt.
  - ▶ **Använd elverktyget endast för torrslipning.** Tränger vatten in i ett elverktyg ökar risken för elstöt.
  - ▶ **Elverktyget ska vara påkopplat när det förs mot arbetsstycket och fränkopplas först sedan det lyfts upp ur arbetsstycket.** Elverktyget kan plötsligt röra på sig.
  - ▶ **Berör aldrig slipverktyget medan det är igång.** Skaderisk föreligger.
  - ▶ **Se till att personer inte utsätts för fara till följd av gnistor.** Avlägsna brännbara material från arbetsplatsen. Vid slipning av metall uppstår gnistor.
  - ▶ **Använd inga slitna eller skavda slipverktyg.** Skadade slipverktyg kan gå sönder eller slungas iväg och skada någon.
  - ▶ **Rengör regelbundet elverktygets ventilationsöppningar.** Motorfläkten drar in damm i huset och en kraftig anhopning av metalldamm kan orsaka farliga elströmmar.
  - ▶ **Säkra arbetsstycket.** Ett arbetsstycke som är fastspänt i en uppspänningsanordning eller ett skruvstycke hålls säkrare än med handen.
  - ▶ **Vänta tills elverktyget stannat helt innan du lägger bort det.** Insatsverktyget kan haka upp sig och leda till att du kan förlora kontrollen över elverktyget.
  - ▶ **Observera brandrisk! Undvik att överhettasliptytan och slipmaskinen. Töm dammbehållaren före arbetspauser.** Slipdammet i dammpåsen, mikrofiltret, papperspåsen (eller i filterpåsen resp. dammsugarens filter) kan under ogynnsamma förhållanden antändas av t. ex. gnistor som bildas vid slipning av metall. Särskilt farligt är ett slipdamm som innehåller lack-, uratanrester eller andra kemiska ämnen som kan antändas när arbetsstycket efter en längre tids arbete blir hett.
- 3 Utsugningsadapter
  - 4 Klämskruv för montering av dammsug
  - 5 Handgrepp (isolerad greppyta)
  - 6 Strömställare Till/Frän
  - 7 Ställratt varvtalsförval
  - 8 Stödskaft för sliphylsa
  - 9 Sliphylsa
  - 10 Lamellrulle
  - 11 SDS-stöd
  - 12 SDS-stödfjäder
  - 13 SDS-manövreringsknapp för upplåsning av slipverktyget
  - 14 Verktygsarm
  - 15 Fästmutter för dammsuget
  - 16 Spärrspår
  - 17 Utsugningsslang\*

\*I bruksanvisningen avbildad och beskrivet tillbehör ingår inte i standardleveransen. I vårt tillbehörsprogram beskrivs allt tillbehör som finns.

### Tekniska data

Sliprulle	PRR 250 ES	
Produktnummer	3 603 CB5 0..	
Varvtalsförval	●	
Uptagen märkeffekt	W	250
Tomgångsvarvtal $n_0$	min <sup>-1</sup>	1600 – 3000
Vikt enligt EPTA-Procedure 01:2014	kg	1,3
Skyddsklass	□/II	

Uppgifterna gäller för en märkspänning på [U] 230 V. Vid avvikande spänning och för utföranden i vissa länder kan uppgifterna variera.

### Buller-/vibrationsdata

Bullernivåvärde förmedlas enligt EN 60745-2-3, EN 60745-2-4.

Maskinens A-vägda ljudnivå uppnår i typiska fall: Ljudtrycksnivå 82 dB(A); ljudeffektnivå 93 dB(A). Onoggrannhet K = 3 dB.

### Använd hörselskydd!

Totala vibrationsemissionsvärden  $a_h$  (vektorsumma ur tre riktningar) och onoggrannhet K framtaget enligt EN 60745-2-3, EN 60745-2-4:

Slipning med sliphylsa:  $a_h = 7,0 \text{ m/s}^2$ ,  $K = 1,5 \text{ m/s}^2$ ,

Slipning med lamellrulle (60 mm):  $a_h = 6,0 \text{ m/s}^2$ ,  $K = 1,5 \text{ m/s}^2$ ,

Slipning med lamellrulle (10 mm):  $a_h = 6,0 \text{ m/s}^2$ ,  $K = 1,5 \text{ m/s}^2$ ,

Arbete med stålborste:  $a_h = 2,5 \text{ m/s}^2$ ,  $K = 1,5 \text{ m/s}^2$ .

Mätningen av den vibrationsnivå som anges i denna anvisning har utförts enligt en mätmetod som är standardiserad i EN 60745 och kan användas vid jämförelse av olika elverktyg. Mätmetoden är även lämplig för preliminär bedömning av vibrationsbelastningen.

Den angivna vibrationsnivån representerar den huvudsakliga användningen av elverktyget. Om däremot elverktyget används för andra ändamål, med olika tillbehör, med andra

## Produkt- och kapacitetsbeskrivning



**Läs noga igenom alla säkerhetsanvisningar och instruktioner.** Fel som uppstår till följd av att säkerhetsanvisningarna och instruktionerna inte följts kan orsaka elstöt, brand och/eller allvarliga personskador.

### Ändamålsenlig användning

Elverktyget ska användas för torrslipning och borstning av trä, plast, metall, spackelmassa (t.ex. gips) samt lackerade ytor. Det är särskilt lämpligt för slipning av ojämna ytor.

### Illustrerade komponenter

Numreringen av komponenterna hänvisar till illustration av elverktyget på grafiksida.

- 1 Slipspindel
- 2 Dammsug



insatsverktyg eller inte underhållits ordentligt kan vibrationsnivån avvika. Härvid kan vibrationsbelastningen under arbetsperioden öka betydligt.

För en exakt bedömning av vibrationsbelastningen bör även de tider beaktas när elverktyget är fränkopplat eller är igång, men inte används. Detta reducerar tydligt vibrationsbelastningen för den totala arbetsperioden.

Bestäm extra säkerhetsåtgärder för att skydda operatören mot vibrationernas inverkan t. ex.: underhåll av elverktyget och insatsverktygen, att hålla händerna varma, organisation av arbetsförloppen.

## Montage

- **Dra stickproppen ur nätuttaget innan arbeten utförs på elverktyget.**

### Byte av slipverktyg

Med SDS-stödet **11** för slispindeln **1** kan du lätt och bekvämt byta slipverktyget utan extra verktyg.

Om elverktyget är fränkopplat låser **Autolock-system** slispindeln. På en låst slispindel kan du lättare montera och demontera slipverktygen.

Lamellrullar **10**, slipvalsar eller trådborstar kan sättas direkt på slispindeln **1**.

Sliphylsor **9** måste först sättas på fästet **8**.

### Montera slipverktyg (se bild A)

- Håll slipverktyget så att SDS-stödfjädrarna **12** på slispindeln **1** är riktade utåt.
- Skjut med en vridning upp slipverktyget på slispindeln **1** tills den hörbart faller i läge.
- Kontrollera låsningen genom att dra i verktyget.

### Montering av sliphylsor (se bild B)

- Vrid sliphylsan **9** upp över stödskaftet **8** tills gummilamellerna är helt täckta.

### Demontering av slipverktyg (se bilder C1 – C2)

- Tryck SDS-aktiveringsknappen **13** för att låsa upp och dra av slipverktyget från slispindeln **1**.

## Dammutsug

**Anvisning:** Använd alltid medföljande dammutsug vid arbeten med trådborstar.

### Montera dammutsuget (se bild D)

- Skjut mot lätt motstånd upp dammutsuget **2** mot stopp i de båda fästspåren **15** på verktygsarmen **14**.
- Dra fast klämskruvorna **4**.

Dammutsuget är nu stadigt monterat på verktygsarmen.

### Ställa in dammutsuget (se bild E)

- **Ställ in dammutsuget 2 så att damm eller gnistor inte kan uppstå i riktning mot användaren.**

Dammutsuget **2** kan täcka slispindeln i olika vinklar. För detta använd spårspåren **16**.

- Vrid och anpassa den monterade dammutsuget **2** mot handtaget **5** alltefter användning och arbetsstyckets form.

Dammutsuget låser i tre lägen.

## Damm-/spånutsugning

- Damm från material som t. ex. blyhaltig målning, vissa träslag, mineraler och metall kan vara hälsovådligt. Beröring eller inandning av dammet kan orsaka allergiska reaktioner och/eller andningsbesvär hos användaren eller personer som uppehåller sig i närheten.

Vissa damm från ek eller bok anses vara cancerogena, speciellt då i förbindelse med tillsatsämnen för träbehandling (kromat, träkonserveringsmedel). Endast yrkesmän får bearbeta asbesthaltigt material.

- Använd om möjligt en för materialet lämplig dammutsugning.
- Se till att arbetsplatsen är väl ventilerad.
- Vi rekommenderar ett andningsskydd i filterklass P2.

Beakta de föreskrifter som i aktuellt land gäller för bearbetat material.

- **Undvik dammanhopning på arbetsplatsen.** Damm kan lätt självantändas.

### Extern utsugning (se bild F)

- Stick in en utsugnings slang (diameter 19 mm, tillbehör) i utsugningsstutsen **3**. Koppla utsugningsslangen till en dammsugare (tillbehör).

En översikt över hur verktyget kopplas till olika dammsugare lämnas i slutet av denna bruksanvisning.

Dammsugaren måste vara lämplig för det material som ska bearbetas.

Använd för utsugning av hälsovådligt och cancerframkallande eller torrt damm en specialdammsugare.

## Drift

- **Dra stickproppen ur nätuttaget innan arbeten utförs på elverktyget.**

- **Håll i elverktyget med båda händerna under arbetet och se till att du står stadigt.** Elverktyget kan styras säkrare med två händer.

### Driftstart

- **Kontrollera nätspänningen! Kontrollera att strömkållans spänning överensstämmer med uppgifterna på elverktygets typskylt.**

### In- och urkoppling

- För **inkoppling** av elverktyget skjut strömställaren **6** framåt så att "1" blir synlig på strömställaren. För att spara energi, koppla på elverktyget endast när du vill använda det.
- För **fränkoppling** av elverktyget skjut strömställaren **6** bakåt så långt att på strömställaren Till/Från "0" visas.
- **Kontrollera slipverktygen innan användning. Slipverktyget måste vara felfritt monterat och kunna rotera fritt. Utför en testkörning på minst 1 minut utan belastning. Använd inte slipverktyg som är ojämna eller som vibrerar.** Skadade slipverktyg kan gå sönder och orsaka skador.

## 58 | Svenska

**Val av slipverktyg**

Välj det slipverktyg som är lämpligt för formen av bearbetad yta och slipat material. Anpassa kornstorleken till önskad materialavverkning.

Användning	Ytans form	Slipverktyg
Slipa trä	rak	Sliphylsa
Bortslipning av lack (Trä)		Sliphylsa konformad Lamellrulle (60 mm)
	välvd	Flexibel slipvals (60 mm/15 mm)
	mycket konture- rad	Nylonborste Lamellrulle (60 mm)
	Mellanrum (spår, lameller, not och fjäder)	Lamellrulle (10 mm/5 mm)
Strukturerera trä	rak	Nylonborste
	välvd	
Avslipning av lack (Trä)	rak	Sliphylsa Sliphylsa konformad Lamellrulle (60 mm)
Slipning av metall (t.ex. stål, aluminium, mässing)	rak	Sliphylsa Sliphylsa konformad Slipfleece Lamellrulle (60 mm)
	välvd	Nylonborste Rengöringsplatta Metallborste med mässingsbeläggning
Avrosta metall	rak	Rengöringsplatta
	välvd	Metallborste med mässingsbeläggning
Polera/strukturer metall	rak	Nylonborste
	välvd	Slipfleece
Bortslipning av lack (Metall)	rak	Nylonborste Rengöringsplatta

**Arbetsanvisningar**

Avverkningseffekten och ytans kvalitet är i hög grad beroende av valt slipverktyg, förvalt rotationssteg och anliggningsstrycket.

Endast felfria slipverktyg ger en god slipeffekt och skonar samtidigt elverket.

Använd endast original Bosch sliptillbehör.

**Förval av varvtal**

Med ställratten varvtalsförval 7 kan önskat varvtal väljas även under drift.

- 1 – 2 lågt varvtal
- 3 – 4 medelhögt varvtal
- 5 – 6 högt varvtal

Erforderligt varvtal är beroende av materialet och arbetsvillkoren, prova dig fram till bästa inställningen genom praktiska försök.

Värdena i tabellen nedan är riktvärden.

Användning	Kornstorlek (grovslipning/ finslipning)	Varvtalssteg
Avslipning av lack	180/240	2/3
Påbättring av lack	120/240	4/5
Bortslipning av lack	40/60	5
Mjukt trä	40/240	5/6
Hårda träslag	60/240	5/6
Faner	180/240	2 – 4
Aluminium	80/240	4/5
Stål	40/240	5
Avrostning av stål	40/120	6
Rostfritt stål	80/240	5
Sten	80/240	5/6

Efter längre drift med lågt varvtal ska elverket för avkyllning köras ca. 3 minuter med högsta tomgångsvarvtal.

**Slipa**

- Koppla på elverket, lägg upp det med hela slipytan mot den yta som ska bearbetas och för slipen sedan med måttligt tryck över arbetstycket.
- Ett jämnt anliggningsstryck förlänger slipverktygens livslängd.  
Ett kraftigt ökat anliggningsstryck ger inte en högre slipeffekt utan ett ökat slitage på elverket och slipverktygen.
- Ett slipverktyg som använts för slipning av metall får inte längre användas för andra material.

**Underhåll och service****Underhåll och rengöring**

- **Dra stickproppen ur nätuttaget innan arbeten utförs på elverket.**
- **Håll elverket och dess ventilationsöppningar rena för bra och säkert arbete.**

Lagra och hantera tillbehöret med omsorg.

Om nåtsladden för bibehållande av verktygets säkerhet måste bytas ut, ska byte ske hos Bosch eller en auktoriserad serviceverkstad för Bosch-elverket.

**Kundtjänst och användarrådgivning**

Kundservicen ger svar på frågor beträffande reparation och underhåll av produkter och reservdelar. Sprängkisser och information om reservdelar hittar du på:

**www.bosch-pt.com**

Bosch användarrådgivningsteamet hjälper gärna vid frågor som gäller våra produkter och tillbehör.

Ange alltid vid förfrågningar och reservdelsbeställningar det 10-siffriga produktnumret som finns på produktens typskylt.

**Svenska**

Bosch Service Center  
Telegrafvej 3  
2750 Ballerup  
Danmark  
Tel.: (08) 7501820 (inom Sverige)  
Fax: (011) 187691

**Avfallshantering**

Elverktøy, tillbehør og forpackning ska omhändertas på miljövänligt sätt för återvinning.

Släng inte elverktøy i hushållsavfall!

**Endast för EU-länder:**

Enligt europeiska direktivet 2012/19/EU för kasserade elektriska och elektroniska apparater och dess modifiering till nationell rätt måste obrukbara elverktøy omhändertas separat och på miljövänligt sätt lämnas in för återvinning.

Ändringar förbehålles.

**Norsk****Sikkerhetsinformasjon****Generelle advarsler for elektroverktøy**

**⚠ ADVARSEL** Les gjennom alle advarslene og anvisningene. Feil ved overholdelsen av advarslene og nedenstående anvisninger kan medføre elektriske støt, brann og/eller alvorlige skader.

**Ta godt vare på alle advarslene og informasjonene.**

Det nedenstående anvendte uttrykket «elektroverktøy» gjelder for strømdrevne elektroverktøy (med ledning) og batteridrevne elektroverktøy (uten ledning).

**Sikkerhet på arbeidsplassen**

- ▶ **Hold arbeidsområdet rent og ryddig og sørg for bra belysning.** Rotete arbeidsområder eller arbeidsområder uten lys kan føre til ulykker.
- ▶ **Ikke arbeid med elektroverktøyet i eksplosjonsutsatte omgivelser – der det befinner seg brennbare væsker, gass eller støv.** Elektroverktøy lager gnister som kan antenne støv eller damper.
- ▶ **Hold barn og andre personer unna når elektroverktøyet brukes.** Hvis du blir forstyret under arbeidet, kan du miste kontrollen over elektroverktøyet.

**Elektrisk sikkerhet**

- ▶ **Støpselet til elektroverktøyet må passe inn i stikkontakten. Støpselet må ikke forandres på noen som helst måte. Ikke bruk adapterstøpsler sammen med jordede elektroverktøy.** Bruk av støpsler som ikke er forandret på og passende stikkontakter reduserer risikoen for elektriske støt.

- ▶ **Unngå kroppskontakt med jordede overflater slik som rør, ovner, komfyrer og kjøleskap.** Det er større fare ved elektriske støt hvis kroppen din er jordet.
- ▶ **Hold elektroverktøyet unna regn eller fuktighet.** Der som det kommer vann i et elektroverktøy, øker risikoen for elektriske støt.
- ▶ **Ikke bruk ledningen til andre formål, f. eks. til å bære elektroverktøyet, henge det opp eller trekke det ut av stikkontakten. Hold ledningen unna varme, olje, skarpe kanter eller verktøydeler som beveger seg.** Med skadede eller opphopede ledninger øker risikoen for elektriske støt.
- ▶ **Når du arbeider utendørs med et elektroverktøy, må du kun bruke en skjøteledning som er egnet til utendørs bruk.** Når du bruker en skjøteledning som er egnet for utendørs bruk, reduseres risikoen for elektriske støt.
- ▶ **Hvis det ikke kan unngås å bruke elektroverktøyet i fuktige omgivelser, må du bruke en jordfeilbryter.** Bruk av en jordfeilbryter reduserer risikoen for elektriske støt.

**Personsikkerhet**

- ▶ **Vær oppmerksom, pass på hva du gjør, gå fornuftig frem når du arbeider med et elektroverktøy. Ikke bruk elektroverktøy når du er trett eller er påvirket av narkotika, alkohol eller medikamenter.** Et øyeblikks uoppmerksomhet ved bruk av elektroverktøyet kan føre til alvorlige skader.
- ▶ **Bruk personlig verneutstyr og husk alltid å bruke vernebriller.** Bruk av personlig sikkerhetsutstyr som støvmaske, sklifaste arbeidssko, hjelm eller hørselvern – avhengig av type og bruk av elektroverktøyet – reduserer risikoen for skader.
- ▶ **Unngå å starte verktøyet ved en feiltagelse. Forviss deg om at elektroverktøyet er slått av før du kobler det til strømmen og/eller batteriet, løfter det opp eller bærer det.** Hvis du holder fingeren på bryteren når du bærer elektroverktøyet eller kobler elektroverktøyet til strømmen i innkoblet tilstand, kan dette føre til uhell.
- ▶ **Fjern innstillingsverktøy eller skrunøkler før du slår på elektroverktøyet.** Et verktøy eller en nøkkel som befinner seg i en roterende verktøydeler, kan føre til skader.
- ▶ **Unngå en unormal kroppsholdning. Sørg for å stå stødig og i balanse.** Dermed kan du kontrollere elektroverktøyet bedre i uventede situasjoner.
- ▶ **Bruk alltid egnede klær. Ikke bruk vide klær eller smykker. Hold hår, tøy og hansker unna deler som beveger seg.** Løstsittende tøy, smykker eller langt hår kan komme inn i deler som beveger seg.
- ▶ **Hvis det kan monteres støvavsug- og oppsamlingsinnretninger, må du forvise deg om at disse er tilkoblet og brukes på korrekt måte.** Bruk av et støvavsug reduserer faren på grunn av støv.

**Omhyggelig bruk og håndtering av elektroverktøy**

- ▶ **Ikke overbelast verktøyet. Bruk et elektroverktøy som er beregnet til den type arbeid du vil utføre.** Med et passende elektroverktøy arbeider du bedre og sikrere i det angitte effektområdet.

## 60 | Norsk

- ▶ **Ikke bruk elektroverktøy med defekt på-/av-bryter.** Et elektroverktøy som ikke lenger kan slås av eller på, er farlig og må repareres.
- ▶ **Trekk støpselet ut av stikkkontakten og/eller fjern batteriet før du utfører innstillinger på elektroverktøyet, skifter tilbehørsdeler eller legger maskinen bort.** Disse tiltakene forhindrer en utilsiktet starting av elektroverktøyet.
- ▶ **Elektroverktøy som ikke er i bruk må oppbevares utilgjengelig for barn. Ikke la maskinen brukes av personer som ikke er fortrolig med dette eller ikke har lest disse anvisningene.** Elektroverktøy er farlige når de brukes av uerfarne personer.
- ▶ **Vær nøye med vedlikeholdet av elektroverktøyet. Kontroller om bevegelige verktøydeler fungerer feilfritt og ikke klemmes fast, og om deler er brukket eller skadet, slik at dette innvirker på elektroverktøyets funksjon. La disse skadete delene repareres før elektroverktøyet brukes.** Dårlig vedlikeholdte elektroverktøy er årsaken til mange uhell.
- ▶ **Hold skjæreverktøyene skarpe og rene.** Godt stelte skjæreverktøy med skarpe skjær setter seg ikke så ofte fast og er lettere å føre.
- ▶ **Bruk elektroverktøy, tilbehør, verktøy osv. i henhold til disse anvisningene. Ta hensyn til arbeidsforholdene og arbeid som skal utføres.** Bruk av elektroverktøy til andre formål enn det som er angitt kan føre til farlige situasjoner.

## Service

- ▶ **Elektroverktøyet ditt skal alltid kun repareres av kvalifisert fagpersonale og kun med originale reservedeler.** Slik opprettholdes verktøyets sikkerhet.

## Sikkerhetsanvisninger for sliperuller

## Sikkerhetsanvisninger for sandpapirsliping og arbeid med stålborster

- ▶ **Dette elektroverktøyet skal brukes som sandpapirsliper og stålborste. Følg alle sikkerhetsanvisninger, instruksjer, illustrasjoner og data som følger med elektroverktøyet.** Hvis du ikke tar anvisningene nedenfor til følge, kan det oppstå elektrisk støt, brann og/eller alvorlige personskader.
- ▶ **Dette elektroverktøyet er ikke egnet for polering og kappesliping.** Det kan oppstå farer og personskader hvis elektroverktøyet brukes til oppgaver det ikke er beregnet for.
- ▶ **Ikke bruk tilbehør som ikke er spesielt beregnet og anbefalt av produsenten for dette elektroverktøyet.** Selv om du kan feste tilbehøret på elektroverktøyet ditt, garanterer dette ingen sikker bruk.
- ▶ **Det godkjente turtallet til innsatsverktøyet må være minst like høyt som det maksimale turtallet som er angitt på elektroverktøyet.** Tilbehør som dreies hurtigere enn godkjent, kan brenne og slynges rundt.
- ▶ **Bruk aldri skadde innsatsverktøy. Før bruk må du alltid kontrollere innsatsverktøy som slipehylser og lamell-**

**ruller for skår og sprekker, festeskaft må kontrolleres for sprekker og slitasje, og stålborster må kontrolleres for løse eller brukkede ståltråder. Hvis elektroverktøyet eller innsatsverktøyet faller ned, må du kontrollere om det er skadet; eventuelt bruke et uskadet innsatsverktøy. Når du har kontrollert og satt inn innsatsverktøyet, må du, og eventuelle andre personer i nærheten, opphold deg utenfor nivået til det roterende innsatsverktøyet og la elektroverktøyet gå med maksimumsturtall i ett minutt.** Skadde innsatsverktøy brenner vanligvis i løpet av dette testtidsrommet.

- ▶ **Bruk personlig beskyttelsesutstyr. Avhengig av typen bruk må du bruke visir, øyebeskyttelse eller vernebriller. Om nødvendig må du bruke støvmaske, hørselvern, vernehansker eller spesialforkle som holder små slipe- og materialpartikler unna kroppen din.** Øynene bør beskyttes mot fremmedlegemer som kan fly rundt ved visse typer bruk. Støv- eller pustevernmasker må filtrere den typen støv som oppstår ved denne bruken. Hvis du er utsatt for sterk støv over lengre tid, kan du miste hørselen.
  - ▶ **Pass på at andre personer holder tilstrekkelig avstand til arbeidsområdet ditt. Alle som går inn i arbeidsområdet må bruke personlig verneutstyr.** Brukne deler til verktøyet eller brukne innsatsverktøy kan slynges ut og derfor også forårsake skader utenfor det direkte arbeidsområdet.
  - ▶ **Hold maskinen kun på de isolerte gripeflatene, hvis du utfører arbeid der innsatsverktøyet kan treffe på skjulte strømledninger eller den egne strømledningen.** Kontakt med en spenningsførende ledning kan også sette maskinens metaldeler under spenning og føre til elektriske støt.
  - ▶ **Hold strømledningen unna roterende innsatsverktøy.** Hvis du mister kontrollen over elektroverktøyet kan strømledningen kappes eller komme inn i verktøyet, og hånden eller armen din kan komme inn i det roterende innsatsverktøyet.
  - ▶ **Legg aldri elektroverktøyet ned før innsatsverktøyet er stanset helt.** Det roterende innsatsverktøyet kan komme i kontakt med overflaten der maskinen legges ned, slik at du kan miste kontrollen over elektroverktøyet.
  - ▶ **La aldri elektroverktøyet være innkoblet mens du bærer det.** Tøyet ditt kan komme inn i det roterende innsatsverktøyet hvis det tilfeldigvis kommer i kontakt med verktøyet og innsatsverktøyet kan da bore seg inn i kroppen din.
  - ▶ **Rengjør ventilasjonsåpningene til elektroverktøyet med jevne mellomrom.** Motorriften trekker støv inn i huset, og en stor oppsamling av metallstøv kan medføre elektrisk fare.
  - ▶ **Ikke bruk elektroverktøyet i nærheten av brennbare materialer.** Gnister kan antenne disse materialene.
- Spesielle advarsler for arbeid med stålborster**
- ▶ **Husk på at stålborsten mister stålbiter i løpet av vanlig bruk. Ikke overbelast ståldelene med for sterkt trykk.** Ståldeler som slynges bort kan lett trenge inn gjennom tynt tøy og/eller hud.

**Ekstra advarsler****Bruk vernebriller.****Bruk vernehansker.**

- ▶ **Slå av elektroverktøyet hvis strømforsyningen avbrytes, for eksempel ved strøbrudd eller ved at støpselet tas ut.** På den måten hindrer du at verktøyet starter igjen.
- ▶ **Hold i de isolerte gripeflatene på elektroverktøyet, ettersom slipeverktøyet kan komme borti strømkabelen.** Skader på en spenningsførende ledningen kan føre til at metalliske maskindeler settes under spenning, og det kan oppstå elektrisk støt.
- ▶ **Bruk elektroverktøyet kun til tørrsliping.** Dersom det kommer vann i et elektroverktøy, øker risikoen for elektrisk støt.
- ▶ **Før elektroverktøyet kun i innkoplest tilstand inn mot arbeidsstykket og slå det først av igjen når du har løftet det opp fra arbeidsstykket.** Elektroverktøyet kan plutselig bevege seg.
- ▶ **Berør aldri slipeverktøyet mens det roterer.** Det kan oppstå personskader.
- ▶ **Pass på at ingen personer utsettes for fare på grunn av gnistsprut. Fjern brennbare materialer i nærheten.** Ved sliping av metall oppstår det gnistsprut.
- ▶ **Bruk ikke slitte eller sprukne slipeverktøy, eller slipeverktøy med mye belegg på.** Skadde slipeverktøy kan ryke, bli slynget bort og forårsake personskader.
- ▶ **Rengjør ventilasjonsåpningene til elektroverktøyet med jevne mellomrom.** Motorviften trekker støv inn i huset, og en stor oppsamling av metallstøv kan medføre elektrisk fare.
- ▶ **Sikre arbeidsstykket.** Et arbeidsstykke som holdes fast med spenninretninger eller en skrustikke, holdes sikrere enn med hånden.
- ▶ **Vent til elektroverktøyet er stanset helt før du legger det ned.** Innsatsverktøyet kan kile seg fast og føre til at du mister kontrollen over elektroverktøyet.
- ▶ **OBS! Brannfare! Unngå at slipe materialet og sliperen overoppheves. Tøm støvbeholderen alltid før arbeidspauser.** Slipestøv i støvposen, mikrofilteret, papirposen (eller i filterposen hhv. filteret til støvsugeren) kan antennes ved ugunstige vilkår som gnistsprut ved sliping av metaller. Det er spesielt farlig hvis slipestøvet er blandet med lakk-, polyuretanrester eller andre kjemiske stoffer og slipe materialet er varmt etter lang tids arbeid.

**Produkt- og ytelsesbeskrivelse**

**Les gjennom alle advarslene og anvisningene.** Feil ved overholdelsen av advarslene og nedenstående anvisninger kan medføre elektriske støt, brann og/eller alvorlige skader.

**Formålmessig bruk**

Elektroverktøyet er beregnet for tørrsliping og børsting av tre, plast, metall, sparkelmasse (f.eks. gips) samt lakkerte overflater. Det er spesielt godt egnet for sliping av ujevne overflater.

**Illustrerte komponenter**

Nummereringen av de illustrerte komponentene gjelder for bildet av elektroverktøyet på illustrasjonssiden.

- 1 Slipespindel
- 2 Støvavsugshette
- 3 Avsugstuss
- 4 Klemskrue for montering av støvavsugshetten
- 5 Håndtak (isolert grepflate)
- 6 På-/av-bryter
- 7 Stillhjul for turtallforvalg
- 8 Skaft for feste av slipehylse
- 9 Slipehylse
- 10 Lamellrull
- 11 SDS-feste
- 12 SDS-festefjær
- 13 SDS-aktiveringsknapp for utløsning av slipeverktøyet
- 14 Verktøyarm
- 15 Støvavsugshettens festespor
- 16 Festespor
- 17 Avsugslange\*

\*Illustrert eller beskrevet tilhører inngår ikke i standardleveransen. Det komplette tilbehøret finner du i vårt tilbehørsprogram.

**Tekniske data**

Sliperull	PRR 250 ES	
Produktnummer		3 603 CB5 0..
Turtallforvalg		●
Opptatt effekt	W	250
Tomgangsturtall $n_0$	$\text{min}^{-1}$	1600 – 3000
Vekt tilsvarende EPTA-Procedure 01:2014	kg	1,3
Beskyttelsesklasse		□/II

Informasjonene gjelder for nominell spenning [U] på 230 V. Ved avvikende spenning og på visse nasjonale modeller kan disse informasjonene variere noe.

## 62 | Norsk

**Støy-/vibrasjonsinformasjon**

Støyutslippsverdier målt i henhold til EN 60745-2-3, EN 60745-2-4.

Maskinens typiske A-bedømte støynivå er: Lydtrykknivå 82 dB(A); lydeffektnivå 93 dB(A). Usikkerhet K = 3 dB.

**Bruk hørselvern!**

Totale svingningsverdier  $a_h$  (vektorsum fra tre retninger) og usikkerhet K beregnet jf. EN 60745-2-3, EN 60745-2-4:

Sliping med slipehylse:  $a_h = 7,0 \text{ m/s}^2$ ,  $K = 1,5 \text{ m/s}^2$ ,  
Sliping med lamellrull (60 mm):  $a_h = 6,0 \text{ m/s}^2$ ,  $K = 1,5 \text{ m/s}^2$ ,  
Sliping med lamellrull (10 mm):  $a_h = 6,0 \text{ m/s}^2$ ,  $K = 1,5 \text{ m/s}^2$ ,  
Arbeid med stålborste:  $a_h = 2,5 \text{ m/s}^2$ ,  $K = 1,5 \text{ m/s}^2$ .

Vibrasjonsnivået som er angitt i disse anvisningene, er målt iht. en målemetode som er standardisert i EN 60745 og kan brukes til sammenligning av elektroverktøy med hverandre. Det egner seg også til en foreløpig vurdering av vibrasjonsbelastningen.

Det angitte vibrasjonsnivået representerer de hovedsakelige anvendelsene til elektroverktøyet. Men hvis elektroverktøyet brukes til andre anvendelser, med forskjellig tilbehør eller utstrekkelig vedlikehold, kan vibrasjonsnivået avvike. Dette kan føre til en tydelig øking av vibrasjonsbelastningen over hele arbeidstidsrommet.

Til en nøyaktig vurdering av vibrasjonsbelastningen skal det også tas hensyn til de tidene maskinen er slått av eller går, men ikke virkelig brukes. Dette kan tydelig redusere vibrasjonsbelastningen over hele arbeidstidsrommet. Bestem ekstra sikkerhetstiltak til beskyttelse av brukeren mot vibrasjonenes virkning, som for eksempel: Vedlikehold av elektroverktøy og innsatsverktøy, holde hendene varme, organisere arbeidsforløpene.

**Montering**

► **Før alle arbeider på elektroverktøyet utføres må støpselet trekkes ut av stikkkontakten.**

**Bytte slipeverktøy**

Med SDS-festet **11** til slipespindelen **1** er det enkelt å bytte slipeverktøy, uten ekstra verktøy.

Når elektroverktøyet er slått av, låser **Autolock-systemet** slipespindelen. Det er lettere å sette på og ta av slipeverktøyene når slipespindelen er låst.

Lamellruller **10**, slipevalser eller stålborster kan settes rett på slipespindelen **1**.

Slipehylser **9** må først settes på festeskafet **8**.

**Montere slipeverktøy (se bilde A)**

- Hold slipeverktøyet slik at SDS-festefjærene **12** vender bort fra slipespindelen **1**.
- Skyv og drei slipeverktøyet på slipespindelen **1** helt til det høres at det festes.
- Kontroller låsen ved å trekke i verktøyet.

**Montere slipehylser (se bilde B)**

- Drei slipehylsen **9** over festeskafet **8** helt til gummilamelene er helt dekt.

**Demontere slipeverktøy (se bildene C1 – C2)**

- Trykk på SDS-aktiveringsknappen **13** for å løsne slipeverktøyet, og trekk slipeverktøyet fra slipespindelen **1**.

**Støavsugshette**

**Merk:** Bruk alltid støavsugshetten som følger med ved arbeid med stålborster.

**Montere støavsugshetten (se bilde D)**

- Trykk støavsugshetten **2** inn i de to festesporene **15** til verktøyarmen **14**, helt til den stopper. Det merkes en viss motstand når du trykker den inn.
- Trekk til klemskruen **4**.

Støavsugshetten er nå fast montert på verktøyarmen.

**Justere støavsugshetten (se bilde E)**

► **Still inn støavsugshetten 2 slik at støv eller gnister ikke føres i retning brukeren.**

Støavsugshetten **2** kan tildekke slipespindelen i forskjellige vinkler. Det festes i festesporene **16**.

- Etter monteringen dreier du støavsugshetten **2** i retning håndtaket, avhengig av arbeidet som skal utføres og formen på arbeidsemnet **5**.

Støavsugshetten låses i tre stillinger.

**Støv-/sponavsuging**

► Støv fra materialer som blyholdig maling, noen tresorter, mineraler og metall kan være helsefarlige. Berøring eller innånding av støv kan utløse allergiske reaksjoner og/eller åndedrettssykdommer hos brukeren eller personer som befinner seg i nærheten.

Visse typer støv som eik- eller bøkstøv gjelder som kreftfremkallende, spesielt i kombinasjon med tilsetningsstoffer til trebearbeidelse (kromat, trebeskyttelsesmidler). Asbestholdig materiale må kun bearbeides av fagfolk.

- Bruk helst et støvavsug som er egnet for dette materialet.
- Sørg for god ventilasjon av arbeidsplassen.
- Det anbefales å bruke en støvmaske med filterklasse P2.

Følg ditt lands gyldige forskrifter for de materialene som skal bearbeides.

► **Unngå støv på arbeidsplassen.** Støv kan lett antennes.

**Ekstern avsuging (se bilde F)**

- Sett en avsugslange (diameter 19 mm, tilbehør) inn i avsugstussen **3**. Forbind avsugslangen med en støvsuger (tilbehør).

En oversikt over tilkobling til forskjellige støvsugere finner du på slutten av denne bruksanvisningen.

Støvsugeren må være egnet til materialet som skal bearbeides.

Ved avsuging av spesielt helsefarlig, kreftfremkallende eller tørt støv må du bruke en spesialstøvsuger.

## Bruk

- ▶ **Før alle arbeider på elektroverktøyet utføres må støpselet trekkes ut av stikkkontakten.**
- ▶ **Hold elektroverktøyet fast med begge hender under arbeidet og sørg for å stå stødig.** Elektroverktøyet føres sikrere med to hender.

## Igangsetting

- ▶ **Ta hensyn til strømspenningen! Spenningen til strømkilden må stemme overens med angivelsene på elektroverktøyetstypeskilt.**

## Inn-/utkobling

- Til **innkobling** av elektroverktøyet skyver du på-/av-bryteren **6** fremover, slik at det vises «**1**».  
Slå elektroverktøyet kun på når du bruker det for å spare energi.
- Til **utkobling** av elektroverktøyet skyver du på-/av-bryteren **6** bakover, slik at det vises «**0**» på bryteren.
- ▶ **Kontroller slipeverktøyene før bruk. Slipeverktøyet må være riktig montert, og må kunne rotere fritt. Test verktøyet i minst ett minutt uten belastning. Bruk ikke skadde, deformerte eller vibrerende slipeverktøy.**  
Skadde slipeverktøy kan gå i stykker og forårsake personskader.

## Valg av slipeverktøy

Velg slipeverktøy i samsvar med overflateformen som skal bearbejdes og materialet som skal slipes. Tilpass grovheten etter den ønskede materialfjerningen.

Anvendelse	Overflateform	Slipeverktøy
Sliping av tre	Rett	Slipehylse
Fjerning av lakk (Tre)		Konisk slipehylse
		Lamellrull (60 mm)
	Med kurver sterk kontur	Fleksibel slipevalse (60 mm/15 mm)
		Nylonbørste Lamellrull (60 mm)
Lage trestruktur	Mellomrom (riller, lameller, not/fjær)	Lamellrull (10 mm/5 mm)
	Rett	Nylonbørste
	Med kurver	
Sliping av lakk (Tre)	Rett	Slipehylse
		Konisk slipehylse
		Lamellrull (60 mm)

Anvendelse	Overflateform	Slipeverktøy
Sliping av metall (f.eks. stål, aluminium, messing)	Rett	Slipehylse Konisk slipehylse Slipefleece Lamellrull (60 mm)
	Med kurver	Nylonbørste Rengjøringskive Messingbelagt metallbørste
Fjerning av rust på metall	Rett	Rengjøringskive
	Med kurver	Messingbelagt metallbørste
Polering/struk-tur på metall	Rett	Nylonbørste
	Med kurver	Slipefleece
Fjerning av lakk (Metall)	Rett	Nylonbørste
		Rengjøringskive

## Arbeidshenvisninger

Materialfjerningseffekten og overflatekvaliteten bestemmes hovedsakelig av slipeverktøyet, innstilt turtallstrinn og pressetrykket.

Bare feilfrie slipeverktøy gir gode sliperesultater og skåner elektroverktøyet.

Bruk kun originalt Bosch slipetilbehør.

## Forhåndsinnstilling av turtallet

Med stillhjul for turtallforvalg **7** kan nødvendig turtall forhåndsinnstilles også under drift.

1–2	Lavt turtall
3–4	Middels turtall
5–6	Høyt turtall

Det nødvendige turtallet er avhengig av materiale og arbeidsvilkårene og kan finnes frem til praktiske forsøk.

Informasjonene i nedenstående tabell er anbefalte verdier.

Anvendelse	Korning (grovsliiping/finsliiping)	Turtallstrinn
Sliping av lakk	180/240	2/3
Utbedring av lakk	120/240	4/5
Fjerning av lakk	40/60	5
Mykt tre	40/240	5/6
Hardt tre	60/240	5/6
Finer	180/240	2–4
Aluminium	80/240	4/5
Stål	40/240	5
Rustfjerning på stål	40/120	6
Rustfritt stål	80/240	5
Stein	80/240	5/6

Etter lengre arbeid med lite turtall må du la elektroverktøyet gå med maksimalt turtall i tomgang i ca. 3 minutter til avkjøling.

**Sliping**

- Slå på elektroverktøyet, sett det med hele slipeflaten på underlaget som skal bearbeides og beveg det med jevnt trykk over arbeidsstykket.
- Slipeverktøyet varer lenger hvis du passer på at presstrykket er jevnt.  
Hvis det brukes svært høyt presstrykk, fører det til større slitasje på elektroverktøyet og slipeverktøyet, og ikke til at slipekapasiteten blir større.
- Bruk ikke et slipeverktøy som har blitt brukt til bearbeiding av metall, på andre materialer.

**Service og vedlikehold****Vedlikehold og rengjøring**

- ▶ **Før alle arbeider på elektroverktøyet utføres må støpselet trekkes ut av stikkontakten.**
- ▶ **Hold elektroverktøyet og ventilasjonsspaltene alltid rene, for å kunne arbeide bra og sikkert.**

Tilbehøret må lagres og behandles med omhu.

Hvis det er nødvendig å skifte ut tilkoplingsledningen, må dette gjøres av Bosch eller Bosch-serviceverksteder, slik at det ikke oppstår fare for sikkerheten.

**Kundeservice og rådgivning ved bruk**

Kundeservicen svarer på dine spørsmål om reparasjon og vedlikehold av produktet samt om reservedeleler. Sprengskisser og informasjon om reservedeler finner du også på:

**www.bosch-pt.com**

Bosch rådgivningsteamet hjelper deg gjerne ved spørsmål angående våre produkter og deres tilbehør.

Ved alle forespørsler og reservedelsbestillinger må du oppgi det 10-sifrede produktnummeret som er angitt på produktets typeskilt.

**Norsk**

Robert Bosch AS  
Postboks 350  
1402 Ski  
Tel.: 64 87 89 50  
Faks: 64 87 89 55

**Deponering**

Elektroverktøy, tilbehør og emballasje må leveres inn til miljøvennlig gjenvinning.

Elektroverktøy må ikke kastes i vanlig søppel!

**Kun for EU-land:**

Jf. det europeiske direktivet 2012/19/EU vedr. gamle elektriske og elektroniske apparater og tilpassingen til nasjonale lover må gammelt elektroverktøy som ikke lenger kan brukes samles inn og leveres inn til en miljøvennlig resirkulering.

Rett til endringer forbeholdes.

**Suomi****Turvallisuusohjeita****Sähkötyökalujen yleiset turvallisuusohjeet**

**VAROITUS** Lue kaikki turvallisuus- ja muut ohjeet. Turvallisuusohjeiden noudattamisen laiminlyönti saattaa johtaa sähköiskuun, tulipaloon ja/tai vakavaan loukkaantumiseen.

**Säilytä kaikki turvallisuus- ja muut ohjeet tulevaisuutta varten.**

Turvallisuusohjeissa käytetty käsite ”sähkötyökalu” käsittää verkkokäyttöisiä sähkötyökaluja (verkkojohdolla) ja akkukäyttöisiä sähkötyökaluja (ilman verkkojohdtoa).

**Työpaikan turvallisuus**

- ▶ **Pidä työskentelyalue puhtaana ja hyvin valaistuna.** Työpaikan epäjärjestys tai valaisemattomat työalueet voivat johtaa tapaturmiin.
- ▶ **Älä työskentele sähkötyökalulla räjähdysalttiissa ympäristössä, jossa on palavaa nestettä, kaasua tai pölyä.** Sähkötyökalu muodostaa kipinöitä, jotka saattavat sytyttää pölyn tai höyryt.
- ▶ **Pidä lapset ja sivulliset loitolla sähkötyökalua käyttäessäsi.** Voit menettää laitteesi hallinnan huomiosi suuntautuessa muualle.

**Sähköturvallisuus**

- ▶ **Sähkötyökalun pistotulpan tulee sopia pistorasiaan. Pistotulppaa ei saa muuttaa millään tavalla. Älä käytä mitään pistorasia-adaptoreita maadoitettujen sähkötyökalujen kanssa.** Alkuperäisessä kunnossa olevat pistotulpat ja sopivat pistorasiat vähentävät sähköiskun vaaraa.
- ▶ **Vältä koskettamasta maadoitettuja pintoja, kuten putkia, pattereita, liesiä tai jääkaappeja.** Sähköiskun vaara kasvaa, jos kehosi on maadoitettu.
- ▶ **Älä aseta sähkötyökalua alttiiksi sateelle tai kosteudelle.** Veden tunkeutuminen sähkötyökalun sisään kasvattaa sähköiskun riskiä.
- ▶ **Älä käytä verkkojohtoa väärin. Älä käytä sitä sähkötyökalun kantamiseen, ripustamiseen tai pistotulpan irrottamiseen pistorasiasta vetämällä. Pidä johto loitolla kuumuudesta, öljystä, terävistä reunoista ja liikkuvista osista.** Vahingoittuneet tai sotkeutuneet johdot kasvattavat sähköiskun vaaraa.
- ▶ **Käyttäessäsi sähkötyökalua ulkona käytä ainoastaan ulkokäyttöön soveltuvaa jatkojohtoa.** Ulkokäyttöön soveltuvan jatkojohtoon käyttö pienentää sähköiskun vaaraa.
- ▶ **Jos sähkötyökalun käyttö kosteassa ympäristössä ei ole välttävissä, tulee käyttää vikavirtasuojakytkintä.** Vikavirtasuojakytkimen käyttö vähentää sähköiskun vaaraa.

**Henkilöturvallisuus**

- ▶ **Ole valpas, kiinnitä huomiota työskentelyysi ja noudata tervettä järkeä sähkötyökalua käyttäessäsi. Älä käytä mitään sähkötyökalua, jos olet väsynyt tai huumei-**



**den, alkoholin tai lääkkeiden vaikutuksen alaisena.** Hetken tarkkaamattomuus sähkötyökalua käytettäessä saattaa johtaa vakavaan loukkaantumiseen.

- ▶ **Käytä suojarusteita. Käytä aina suojalaseja.** Henkilökohtaisen suojarustuksen käyttö, kuten pölynaamarin, luistamattomien turvakien, suojakypärän tai kuulonsuojaimien, riippuen sähkötyökalun lajista ja käyttötavasta, vähentää loukkaantumisriskiä.
- ▶ **Vältä tahatonta käynnistämistä. Varmista, että sähkötyökalu on poiskytkettynä, ennen kuin liität sen sähköverkkoon ja/tai liität akun, otat sen käteen tai kannat sitä.** Jos kannat sähkötyökalua sormi käynnistyskytkimellä tai kytket sähkötyökalun pistotulpan pistorasiaan käynnistyskytkimen ollessa käyntiasennossa, altistat itsesi onnettomuuksille.
- ▶ **Poista kaikki säätötyökalut ja ruuvitaltat, ennen kuin käynnistät sähkötyökalun.** Työkalu tai avain, joka sijaitsee laitteen pyörivässä osassa, saattaa johtaa loukkaantumiseen.
- ▶ **Vältä epänormaalia kehon asentoa. Huolehdi aina tukevasta seisoma-asennosta ja tasapainosta.** Täten voit paremmin hallita sähkötyökalua odottamattomissa tilanteissa.
- ▶ **Käytä tarkoitukseen soveltuvia vaatteita. Älä käytä löysiä työvaatteita tai koruja. Pidä hiukset, vaatteet ja käsineet loitolla liikkuvista osista.** Väljät vaatteet, korut ja pitkät hiukset voivat takertua liikkuviin osiin.
- ▶ **Jos pölynimu- ja keräilylaitteita voidaan asentaa, tulee sinun tarkistaa, että ne on liitetty ja että niitä käytetään oikealla tavalla.** Pölynimulaitteiston käyttö vähentää pölyn aiheuttamia vaaroja.

#### Sähkötyökalujen huolellinen käyttö ja käsittely

- ▶ **Älä ylikuormita laitetta. Käytä kypseeseen työhön tarkoitettua sähkötyökalua.** Sopivaa sähkötyökalua käyttäen työskentelet paremmin ja varmemmin tehoalueella, jolle sähkötyökalu on tarkoitettu.
- ▶ **Älä käytä sähkötyökalua, jota ei voida käynnistää ja pysäyttää käynnistyskytkimestä.** Sähkötyökalu, jota ei enää voida käynnistää ja pysäyttää käynnistyskytkimellä, on vaarallinen ja se täytyy korjata.
- ▶ **Irrota pistotulppa pistorasiasta, ennen kuin suoritat säätöjä, vaihdat tarvikkeita tai siirät sähkötyökalun varastoitavaksi.** Nämä turvatoimenpiteet estävät sähkötyökalun tahattoman käynnistymisen.
- ▶ **Säilytä sähkötyökalut poissa lasten ulottuvilta, kun niitä ei käytetä. Älä anna sellaisten henkilöiden käyttää sähkötyökalua, jotka eivät tunne sitä tai jotka eivät ole lukeneet tätä käyttöohjetta.** Sähkötyökalut ovat vaarallisia, jos niitä käyttävät kokemattomat henkilöt.
- ▶ **Hoida sähkötyökalusi huolella. Tarkista, että liikkuvat osat toimivat moitteettomasti, eivätkä ole puristuksessa sekä, että siinä ei ole murtuneita tai vahingoittuneita osia, jotka saattaisivat vaikuttaa haitallisesti sähkötyökalun toimintaan. Anna korjata nämä vioittuneet osat ennen käyttöä.** Monen tapaturman syyt löytyvät huonosti huolletuista laitteista.

- ▶ **Pidä leikkausterät terävinä ja puhtaina.** Huolellisesti hoidetut leikkaustyökalut, joiden leikkausreunat ovat teräviä, eivät tartu helposti kiinni ja niitä on helpompi hallita.
- ▶ **Käytä sähkötyökaluja, tarvikkeita, vaihtotyökaluja jne. näiden ohjeiden mukaisesti. Ota tällöin huomioon työolosuhteet ja suoritettava toimenpide.** Sähkötyökalun käyttö muuhun kuin sille määrättyyn käyttöön saattaa johtaa vaarallisiin tilanteisiin.

#### Huolto

- ▶ **Anna ainoastaan koulutettujen ammattihenkilöiden korjata sähkötyökalusi ja hyväksy korjauksiin vain alkuperäisiä varaosia.** Täten varmistat, että sähkötyökalu säilyy turvallisena.

#### Rullahiomakoneen turvallisuusohjeet

##### Yhteiset turvallisuusohjeet, hiekkapaperihiontaan ja työskentelyyn teräsharjojen kanssa

- ▶ **Tätä sähkötyökalua voi käyttää hiekkapaperihiomakoneena ja teräsharjana. Ota huomioon kaikki turvallisuusohjeet, ohjeet, kuvat ja tiedot, jotka saat sähkötyökalun mukana.** Ellet noudata seuraavia ohjeita, se saattaa johtaa sähköiskuun, tulipaloon ja/tai vakavaan loukkaantumiseen.
- ▶ **Tämä sähkötyökalu ei sovellu kiillotukseen tai katkaisuhiontaan.** Käyttö, joka ei vastaa käyttöä, johon sähkötyökalu on tarkoitettu saattaa aiheuttaa vaaroja ja loukkaantumisia.
- ▶ **Älä käytä mitään lisälaitteita, joita ei valmistaja ole tarkoitannut tai suositellut nimenomaan tälle sähkötyökalulle.** Vain se, että pystyt kiinnittämään laitetta sähkötyökaluusi ei takaa sen turvallista käyttöä.
- ▶ **Vaihtotyökalun sallitun kierrosluvun tulee olla vähintään yhtä suuri kuin sähkötyökalussa mainittu suurin kierrosluku.** Lisätarvike, joka pyörii sallittua suuremmalla nopeudella, saattaa murtua ja sinkoutua ympäristöön.
- ▶ **Älä käytä vaurioituneita vaihtotyökaluja. Tarkista ennen jokaista käyttöä, ettei vaihtotyökaluissa, kuten hiomaholkeissa tai lamellirullissa ole pirstoutumia tai säröjä, ettei kiinnitysvarsiissa ole säröjä tai voimakasta kulumista ja ettei teräsharjoissa ole löysiä tai katkenneita lankoja. Jos sähkötyökalu tai vaihtotyökalu putaa on tarkistettava, että se on kunnossa tai sitten on käytettävä vaurioimatonta vaihtotyökalua. Kun vaihtotyökalu on tarkistettu ja asennettu, pidä itsesi ja lähellä olevat henkilöt poissa pyörivän vaihtotyökalun tasosta ja anna sähkötyökalun käydä minuutin suurimmalla kierrosluvulla. Vaurioituneet vaihtotyökalut menevät useimmiten rikki tämän testin aikana.**
- ▶ **Käytä henkilökohtaisia suojarusteita. Käytä käytöstä riippuen kokokasvonaamiota, silmäsuojusta tai suojalaseja. Jos mahdollista, käytä pölynaamaria, kuulonsuojainta, suojäkäsineitä tai erikoissuojavaatetta, joka suojaa sinut pieniltä hioma- ja materiaalihiukkasilta.** Silmät tulee suojata lenteleviltä vierailta esineiltä, jotka saattavat syntyä erilaisessa käytössä. Pöly- tai hengitysuojanaamareiden täytyy suodattaa pois työstössä synty-

## 66 | Suomi

vä pöly. Jos olet pitkään alltiina voimakkaalle melulle, saat-  
taa se vaikuttaa heikentävästi kuuloon.

- ▶ **Varmista, että muut henkilöt pysyvät turvallisella etäisyydellä työalueeltasi. Jokaisella, joka tulee työalueelle, tulee olla henkilökohtaiset suojarusteet.** Työkapaleen tai murtuneen vaihtotyökalun osia saattaa sinkoutua kauemmas ja vahingoittaa ihmisiä myös varsinaisen työalueen ulkopuolella.
- ▶ **Tartu laitteeseen ainoastaan eristetyistä pinnoista tehdessäsi työtä, jossa vaihtotyökalu saattaisi osua piilossa olevaan sähköjohtoon tai sahan omaan sähköjohtoon.** Kosketus jännitteeseen johtoon voi tehdä sähkötyökalun metalliosat jännitteisiksi ja johtaa sähköiskuun.
- ▶ **Pidä verkkojohto poissa pyörivistä vaihtotyökaluista.** Jos menetät sähkötyökalun hallinnan, saattaa verkkojohto tulla katkaistuksi tai tarttua kiinni ja vetää kätesi tai käsivartesi kiinni pyörivään vaihtotyökaluun.
- ▶ **Älä aseta sähkötyökalua pois, ennen kuin vaihtotyökalu on pysähtynyt kokonaan.** Pyörivä vaihtotyökalu saattaa koskettaa lepompintaa ja voit menettää sähkötyökalusi hallinnan.
- ▶ **Älä koskaan pidä sähkötyökalua käynnissä sitä kantamassasi.** Vaatteesi voi hetkellisen kosketuksen seurauksena tarttua kiinni pyörivään vaihtotyökaluun, joka saattaa tunkeutua kehoosi.
- ▶ **Puhdista sähkötyökalusi tuuletusaukot säännöllisesti.** Moottorin tuuletin imee pölyä työkalun koteloon, ja voimakas metallipölyn kasautuma voi synnyttää sähköisiä vaaratilanteita.
- ▶ **Älä käytä sähkötyökalua palavien aineiden lähellä.** Kipinät voivat sytyttää näitä aineita.

#### Erityiset varo-ohjeet työskentelyyn teräsharjan kanssa

- ▶ **Ota huomioon, että teräsharjasta irtoaa lankoja myös normaalikäytössä. Älä ylikuormita lankoja käyttämällä liian suurta painetta työkappaleita vasten.** Irti sinkoutuvat langan kappaleet voivat helposti tunkeutua ohuen vaatteiden tai ihon läpi.

#### Lisävaro-ohjeita



**Käytä suojalaseja.**



**Käytä suojakäsineitä.**

- ▶ **Kytke sähkötyökalu pois päältä, jos virran syöttö katkeaa esim. virtakatkoksen takia tai pistotulpan irrottamisella pistorasialta.** Täten estetään hallitsematon uudelleenkäynnistys.
- ▶ **Tartu sähkötyökalun kumipäällysteiseen kahvipintaan, koska hiomatyökalu saattaa osua omaan verkkojohtoon.** Jännitteisen johdon vahingoittaminen saattaa

tehdä laitteen metalliosat jännitteisiksi ja aiheuttaa sähköiskun.

- ▶ **Käytä sähkötyökalua ainoastaan kuivaleikkaukseen.** Veden tunkeutuminen sähkötyökalun sisään kasvattaa sähköiskun riskiä.
- ▶ **Vie ainoastaan käynnissä oleva sähkötyökalu työkapaleita vasten ja sammuta se vasta, kun olet nostanut sen irti työkappaleesta.** Sähkötyökalu saattaa yhtäkkiä liikahtaa.
- ▶ **Älä koskaan kosketa käynnissä olevaa hiomatyökalua.** On olemassa loukkaantumisvaara.
- ▶ **Varo, että lentävät kipinät eivät vaaranna muita henkilöitä. Poista palava materiaali lähistöltä.** Metallin hionnassa syntyy kipinää.
- ▶ **Älä käytä kuluneita, repeytyneitä tai pahasti tukkeutuneita hiomatyökaluja.** Vaurioituneet hiomatyökalut voivat repeytyä, sinkoutua pois päin ja aiheuttaa henkilövahinkoja.
- ▶ **Puhdista sähkötyökalusi tuuletusaukot säännöllisesti.** Moottorin tuuletin imee pölyä työkalun koteloon, ja voimakas metallipölyn kasautuma voi synnyttää sähköisiä vaaratilanteita.
- ▶ **Varmista työkappale.** Kiinnityslaitteilla tai ruuvipenkkiin kiinnitetty työkappale pysyy tukevammin paikoillaan kuin kädessä pidettynä.
- ▶ **Odota, kunnes sähkötyökalu on pysähtynyt, ennen kuin asetat sen pois käsistäsi.** Vaihtotyökalu saattaa juuttua kiinni johtaen sähkötyökalun hallinnan menettämiseen.
- ▶ **Huomio tulipalovaara! Vältä hionta-aineen ja hiomakoneen ylikuumentumista.** Tyhjennä aina pölysäiliö ennen työtaukoja. Suodatinpussissa, mikro-suodattimessa tai paperipussissa (tahi pölynimurin suodatinpussissa tai suodattimessa) oleva hiomapöly saattaa epäsuotuisissa olosuhteissa, kuten kipinästä metallia hiottaessa, syttyä itsestään. Erityisen vaarallista on, jos hiomapöly on sekoittunut lakka-, polyuretaanijäännösten tai muitten kemiallisten aineiden kanssa ja hiottava aines on kuumaa pitkän työrupeaman jälkeen.

## Tuotekuvas



**Lue kaikki turvallisuus- ja muut ohjeet.** Turvallisuusohjeiden noudattamisen laiminlyönti saattaa johtaa sähköiskuun, tulipaloon ja/tai vakavaan loukkaantumiseen.

## Määräyksenmukainen käyttö

Sähkötyökalu on tarkoitettu puun, muovin, metallin, spakkelin (esim. kipsin) ja lakattujen pintojen kuivaan hiontaan ja harjaamiseen. Se soveltuu erityisen hyvin epätasaisten pintojen hiontaan.

## Kuvassa olevat osat

Kuvassa olevien osien numerointi viittaa grafiikkasivussa olevaan sähkötyökalun kuvaan.

- 1 Hiomakara
- 2 Pölynimusuojus
- 3 Immunysä
- 4 Kiinnitysruuvi pölynimusuojuksen asentamiseksi
- 5 Kahva (eristetty kädensija)
- 6 Käynnistyskytkin
- 7 Kierrosluvun asetuksen säätöpyörä
- 8 Hiomaholkin liitosvarsi
- 9 Hiomaholkki
- 10 Lamellirulla
- 11 SDS-pidike
- 12 SDS-pidikkeen jousi
- 13 SDS-käyttöpainike hiomatyökalun vapauttamiseksi
- 14 Konevarsi
- 15 Pölynimusuojuksen kiinnitysura
- 16 Vastekouru
- 17 Imuletku\*

\***Kuvassa tai selostuksessa esiintyvät lisätarvike ei kuulu vakioitokitukseen. Löydät täydellisen tarvikeluettelon tarvikohjelmas-tamme.**

## Tekniset tiedot

Rullahiomakone	PRR 250 ES	
Tuotenumero	3 603 CB5 0..	
Kierrosluvun esivalinta	●	
Ottoteho	W	250
Tyhjäkäyntinopeus $n_0$	$\text{min}^{-1}$	1600 – 3000
Paino vastaa		
EPTA-Procedure 01:2014	kg	1,3
Suojausluokka	□ / II	
Tiedot koskevat 230 V nimellisjännitettä [U]. Poikkeavilla jännitteillä ja maakohtaisissa malleissa nämä tiedot voivat vaihdella.		

## Melu-/tärinä tiedot

Melun mittausarvot on määritetty EN 60745-2-3, EN 60745-2-4 mukaan.

Laitteen tyypillinen A-painotettu äänen painetaso on: Äänen painetaso 82 dB(A); äänen tehotaso 93 dB(A). Epävarmuus  $K = 3$  dB.

### Käytä kuulonsuojaimia!

Värähtelyn yhteisarvot  $a_{\text{h}}$  (kolmen suunnan vektorisumma) ja epävarmuus  $K$  mitattuna EN 60745-2-3, EN 60745-2-4 mukaan:

Hionta hiomaholkilla:  $a_{\text{h}} = 7,0 \text{ m/s}^2$ ,  $K = 1,5 \text{ m/s}^2$ ,  
 Hionta lamellirullalla (60 mm):  $a_{\text{h}} = 6,0 \text{ m/s}^2$ ,  $K = 1,5 \text{ m/s}^2$ ,  
 Hionta lamellirullalla (10 mm):  $a_{\text{h}} = 6,0 \text{ m/s}^2$ ,  $K = 1,5 \text{ m/s}^2$ ,  
 Työskentely teräsharjalla:  $a_{\text{h}} = 2,5 \text{ m/s}^2$ ,  $K = 1,5 \text{ m/s}^2$ .

Näissä ohjeissa mainittu värähtelytaso on mitattu normissa EN 60745 standardoidun mittausmenetelmän mukaisesti ja sitä voidaan käyttää sähkötyökalujen keskinäiseen vertailuun. Se soveltuu myös värähtelyrasituksen väliaikaiseen arviointiin.

Ilmoitettu värähtelytaso vastaa sähkötyökalun pääasiallisia käyttötapoja. Jos sähkötyökalua käytetään kuitenkin muihin

käyttötarkoituksiin, erilaisilla lisävarusteilla, poikkeavilla käyttötarvikkeilla tai riittämättömästi huollettuna, silloin värähtelytaso saattaa poiketa ilmoitetusta arvosta. Tämä saattaa kasvattaa koko työaikajakson värähtelyrasitusta huomattavasti.

Värähtelyrasituksen tarkaksi arvioimiseksi tulee huomioida myös ne ajat, jolloin laite on sammutettuna tai tyhjäkäynnillä. Tämä voi selvästi pienentää koko työaikajakson värähtelyrasitusta.

Määrittele tarvittavat lisävarotoimenpiteet käyttäjän suojelemiseksi värähtelyn vaikutuksilta, esimerkiksi: Sähkötyökalujen ja käyttötarvikkeiden huolto, käsien pitäminen lämpiminä, työprosessien organisointi.

## Asennus

- **Irrota pistotulppa pistorasiasta ennen kaikkia sähkötyökaluun kohdistuvia töitä.**

### Hiomatyökalun vaihto

Hiomakaran **1** SDS-pidikkeen **11** avulla voit helposti ja kätevästi vaihtaa hiomatyökalun ilman lisätyökalujen käyttöä.

Jos sähkötyökalu on poiskytkettynä, **Autolock-järjestelmä** lukitsee hiomakaran. Lukittuun hiomakaraan on helpompi työntää ja siitä vetää irti hiomatyökaluja.

Lamellirullat **10**, hiomatelat tai teräsharjat voidaan kiinnittää suoraan hiomakaraan **1**.

Hiomaholkit **9** täytyy ensin kiinnittää kiinnitysvarteen **8**.

### Hiomatyökalujen asennus (katso kuva A)

- Pidä hiomatyökalua niin, että SDS-pidikkeen jouset **12** osoittavat pois päin hiomakarasta **1**.
- Työnnä hiomatyökalu kiertäen hiomakaraan **1**, kunnes se lukkiutuu kuuluvasti.
- Tarkista lukkiutuminen työkalusta vetämällä.

### Hiomaholkkien asennus (katso kuva B)

- Kierrä hiomaholkki **9** liitosvarren **8** yli, kunnes kumilamelit ovat kokonaan peitetyt.

### Hiomatyökalun irrotus (katso kuvat C1 – C2)

- Paina SDS-käyttöpainiketta **13** vapautusta varten ja vedä hiomatyökalu pois hiomakarasta **1**.

## Pölynimusuojus

**Huomio:** Käytä aina teräsharjatyössä toimitukseen kuuluvaa pölynimusuojusta.

### Pölynimusuojuksen asennus (katso kuva D)

- Työnnä pölynimusuojus **2** kevyttä vastusta vasten kahteen kiinnitysuraan **15** pohjaan asti konevarteen **14**.
  - Kiristä kiristysruuvi **4**.
- Pölynimusuojus on nyt asennettu kiinni konevarteen.

### Pölynimusuojuksen säätäminen (katso kuva E)

- **Säädä pölynimusuojus 2 niin, että pöly ja kipinät eivät ohjautu käyttäjän suuntaan.**

Pölynimusuojus **2** voi peittää hiomakaran useassa eri kulmassa. Tätä varten vastuskourut **16** ovat olemassa.

## 68 | Suomi

- Kierra pölynimusojuus **2** asennuksen jälkeen työstä ja työ-kappaleen muodosta riippuen kahvan **5** suuntaan.

Pölynimusojuus lukkiutuu kolmeen eri asentoon.

### Pölyn ja lastun poistoimu

- Materiaalien, kuten lyijypitoisen pinnoitteen, muutamien puulaatujen, kivennäispölyt ja metallipölyt voivat olla terveydelle vaarallisia. Pölyn kosketus tai hengitys saattaa aiheuttaa käyttäjälle tai lähellä oleville henkilöille allergisia reaktioita ja/tai hengitystiesairauksia. Määrättyjä pölyjä, kuten tammen- tai pyökinpölyä pidetään karsinogeenisina, eritoten yhdessä puukäsittelyssä käytettyjen lisäaineiden kanssa (kromaatti, puun suoja-aine). Asbestipitoisia aineita saavat käsitellä vain ammattilaiset.
  - Käytä materiaalille soveltuvaa pölynimua, jos se on mahdollista.
  - Huolehdi työkohteen hyvästä tuuletuksesta.
  - Suosittelemme käyttämään suodatusluokan P2 hengityssuojanaamaria.

Ota huomioon maassasi voimassaolevat säännökset koskien käsiteltäviä materiaaleja.

- **Vältä pölynkertymää työpaikalla.** Pöly saattaa helposti syttyä palamaan.

### Ulko puolinen poistoimu (katso kuva F)

- Työnä imuletku (läpimitta 19 mm, lisätarvike) imunysään **3**. Liitä imuletku pölynimuriin (lisätarvike).

Katsauksen liittämisestä eri pölynimureihin löydät tämän käyttöohjeen lopusta.

Pölynimurin tulee soveltua työstettävälle materiaalille.

Käytä erikoisimuria terveydelle erityisen vaarallisten, karsinogeenisten tai kiviä pölyjen imurointiin.

### Käyttö

- **Irrota pistotulppa pistorasiasta ennen kaikkia sähkötyökaluun kohdistuvia töitä.**
- **Pidä työn aikana sähkötyökalua kaksin käsin ja ota tukeva seisoma-asento.** Sähkötyökalua pystyy ohjaamaan varmemmin kahdella kädellä.

### Käyttöönotto

- **Ota verkkojännite huomioon! Virtalähteen jännitteen tulee vastata sähkötyökalun tyypikkilivessä olevia tietoja.**

### Käynnistys ja pysäytys

- **Käynnistä** sähkötyökalu työntämällä käynnistyskytkin **6** eteenpäin niin, että katkaisimeen tulee ”**1**” näkyviin. Käynnistä energiasäätön takia sähkötyökalu vain, kun käytät sitä.
- **Pysäytä** sähkötyökalu työntämällä käynnistyskytkin **6** taaksepäin niin, että katkaisimeen tulee ”**0**” näkyviin.
- **Tarkasta hiomatyökalut ennen käyttöä. Hiomatyökalun on oltava asianmukaisesti asennettuna ja sen on voitava pyöriä vapaasti. Suorita vähintään 1 minuuttia kestävä koeajo ilman kuormitusta. Älä käytä vaurioituneita, epätasaisesti käyviä tai väriseviä hiomatyökalu-**

**ja.** Vaurioituneet hiomatyökalut voivat murtua ja aiheuttaa loukkaantumisia.

### Hiomatyökalun valinta

Valitse hiomatyökalu vastaamaan työstettävää pintamuotoa ja hiottavaa materiaalia. Sovita karkeus halutun aineenpoiston mukaan.

Käyttö	Pinnan muoto	Hiomatyökalu
Puun hionta	suora	Hiomaholkki
lakan poisto (Puu)	kaartunut erittäin kaareva	Kartiomainen hiomaholkki
		Lamellirulla (60 mm)
		Taipuisa hiomatela (60 mm/15 mm)
		Nailonharja
		Lamellirulla (60 mm)
	Väliköt (urat, lamellit, ponttiliitokset)	Lamellirulla (10 mm/5 mm)
Puun kuviointi	suora	Nailonharja
	kaartunut	
lakan hionta (Puu)	suora	Hiomaholkki
		Kartiomainen hiomaholkki
		Lamellirulla (60 mm)
Metallin hionta (esimerkiksi teräs, alumiini ja messinki)	suora	Hiomaholkki
		Kartiomainen hiomaholkki
		Hiomahuopa
		Lamellirulla (60 mm)
	kaartunut	Nailonharja
		Puhdistuslaikka
		Messinkipinnoitettu metalliharja
Metallin ruostenpoisto	suora	Puhdistuslaikka
	kaartunut	Messinkipinnoitettu metalliharja
Metallin kiillotus/kuviointi	suora	Nailonharja
	kaartunut	Hiomahuopa
lakan poisto (Metalli)	suora	Nailonharja
		Puhdistuslaikka

### Työskentelyohjeita

Hiontateho ja pinnan viimeistelyaste määrättyvät pääasiassa hiomatyökalun valinnasta, asetetusta nopeusalueesta ja puristuspaineesta.

Vain moitteettomat hiomatyökalut aikaansaavat hyvän hiontatehon ja säästävät sähkötyökalua.

Käytä vain alkuperäisiä Bosch-hiomatarvikkeita.

### Kierrosluvun esivalinta

Kierrosluvun esivalinnan säätöpyörällä **7** voit asettaa tarvittavan kierrosluvun myös käytön aikana.

- 1–2 pieni kierrosluuku  
3–4 keskisuuri kierrosluuku  
5–6 suuri kierrosluuku

Tarvittava kierrosluuku riippuu materiaalista ja työolosuhteista ja se voidaan määrittää käytännön kokein.

Seuraavan taulukon tiedot ovat suosituksia.

Καύττο	Καρκευς (karkehionta/ hienohionta)	Nopeusalue
lakan hionta	180/240	2/3
lakan paikkaus	120/240	4/5
lakan poisto	40/60	5
Pehmeä puu	40/240	5/6
Kova puu	60/240	5/6
vaneri	180/240	2–4
Alumiini	80/240	4/5
Teräs	40/240	5
ruosteenpoisto teräk- sestä	40/120	6
ruostumaton teräs	80/240	5
Kivi	80/240	5/6

Koneen käytyä pidemmän aikaa pienellä iskuluvulla, tulee se jäähdyttää, käyttämällä sitä kuormittamatta täydellä kierrosluvulla n. 3 minuuttia.

### Hionta

- Käynnistä sähkötyökalu. Aseta se koko hiomapinnallaan työstettävää pintaa vasten ja liikuta sitä kohtuullisella paineella työkappaleen yli.
- Noudata tasaista puristuspainetta, jotta hiomatyökalujen käyttöikä kasvaisi.
- Liiallinen puristuspainee kasvattaminen ei johda suurempaan aineenpoistoon, vaan sähkötyökalun ja hiomatyökalun voimakkaampaan kulumiseen.
- Älä enää käytä hiomatyökalua, jolla on hiottu metallia toisia materiaaleja varten.

## Hoito ja huolto

### Huolto ja puhdistus

- **Irrota pistotulppa pistorasiasta ennen kaikkia sähkötyökaluun kohdistuvia töitä.**
- **Pidä aina sähkötyökalua ja sähkötyökalun tuuletusaukot puhtaina, jotta voit työskennellä hyvin ja turvallisesti.**

Varastoi ja käsittele lisätarviketta huolellisesti.

Jos liitäntäjohdon vaihto on välttämätön, tulee tämän suorittaa Bosch tai Bosch-sähkötyökalujen sopimushuolto turvallisuuden vaarantamisen välttämiseksi.

### Asiakaspalvelu ja käyttöneuvonta

Asiakaspalvelu vastaa tuotteesi korjausta ja huoltoa sekä varaosia koskeviin kysymyksiin. Räjähdyssiirustuksia ja tietoja varaosista löydät myös osoitteesta:

**www.bosch-pt.com**

Boschin asiakaspalvelu auttaa mielellään sinua tuotteitamme ja niiden lisätarvikkeita koskevissa kysymyksissä.

Ilmoita kaikissa kyselyissä ja varaosatilauksissa 10-numeroinen tuotenumero, joka on ilmoitettu tuotteen mallikilvessä.

### Suomi

Robert Bosch Oy  
Bosch-keskushuolto  
Pakkalantie 21 A  
01510 Vantaa

Voitte tilata varaosat suoraan osoitteesta [www.bosch-pt.fi](http://www.bosch-pt.fi).

Puh.: 0800 98044

Faksi: 010 296 1838

[www.bosch.fi](http://www.bosch.fi)

### Hävitys

Sähkötyökalu, lisätarvikkeet ja pakkaukset tulee toimittaa ympäristöystävälliseen uusiokäyttöön.

Älä heitä sähkötyökaluja talousjätteisiin!

### Vain EU-maita varten:



Eurooppalaisen vanhoja sähkö- ja elektroniikkalaitteita koskevan direktiivin 2012/19/EU ja sen kansallisten lakien muunnosten mukaan tulee käyttökelpottomat sähkötyökalut kerätä erikseen ja toimittaa ympäristöystävälliseen uusiokäyttöön.

**Oikeus teknisiin muutoksiin pidätetään.**

## Ελληνικά

### Υποδείξεις ασφαλείας

#### Γενικές υποδείξεις ασφαλείας για ηλεκτρικά εργαλεία

**⚠ ΠΡΟΕΙΔΟΠΟΙΗΣΗ Διαβάστε όλες τις υποδείξεις ασφαλείας και τις οδηγίες.** Αμέλειες κατά την τήρηση των υποδείξεων ασφαλείας και των οδηγιών μπορεί να προκαλέσουν ηλεκτροπληξία, πυρκαγιά ή/και σοβαρούς τραυματισμούς.

**Φυλάξτε όλες τις προειδοποιητικές υποδείξεις και οδηγίες για κάθε μελλοντική χρήση.**

Ο ορισμός «Ηλεκτρικό εργαλείο» που χρησιμοποιείται στις προειδοποιητικές υποδείξεις αναφέρεται σε ηλεκτρικά εργαλεία που τροφοδοτούνται από το ηλεκτρικό δίκτυο (με ηλεκτρικό καλώδιο) καθώς και σε ηλεκτρικά εργαλεία που τροφοδοτούνται από μπαταρία (χωρίς ηλεκτρικό καλώδιο).

#### Ασφάλεια στο χώρο εργασίας

► **Διατηρείτε τον τομέα που εργάζεσθε καθαρό και καλά φωτισμένο.** Αταξία ή σκοτεινές περιοχές εργασίας μπορεί να οδηγήσουν σε ατυχήματα.

► **Μην εργάζεσθε με το ηλεκτρικό εργαλείο σε περιβάλλον όπου υπάρχει κίνδυνος έκρηξης, στο οποίο υπάρχουν εύφλεκτα υγρά, αέρια ή σκόνης.** Τα ηλεκτρικά εργαλεία δημιουργούν σπινθηρισμό ο οποίος μπορεί να αναφλέξει τη σκόνη ή τις αναθυμιάσεις.

## 70 | Ελληνικά

- ▶ **Όταν χρησιμοποιείτε το ηλεκτρικό εργαλείο κρατάτε μακριά απ' αυτό τα παιδιά κι άλλα τυχόν παρευρισκόμενα άτομα.** Σε περίπτωση απόσπασης της προσοχής σας μπορεί να χάσετε τον έλεγχο του μηχανήματος.

**Ηλεκτρική ασφάλεια**

- ▶ **Το φως του ηλεκτρικού εργαλείου πρέπει να ταιριάζει στην πρίζα. Δεν επιτρέπεται με κανέναν τρόπο η μετατροπή του φως. Μη χρησιμοποιείτε προσαρμοστικά φως σε συνδυασμό με γειωμένα ηλεκτρικά εργαλεία.** Αμεταποίητα φως και κατάλληλες πρίζες μειώνουν τον κίνδυνο ηλεκτροπληξίας.
- ▶ **Αποφεύγετε την επαφή του σώματός σας με γειωμένες επιφάνειες όπως σωλήνες, θερμαντικά σώματα (καλοριφέρ), κουζίνες ή ψυγεία.** Όταν το σώμα σας είναι γειωμένο αυξάνεται ο κίνδυνος ηλεκτροπληξίας.
- ▶ **Μην εκθέτετε το μηχανήματα στη βροχή ή την υγρασία.** Η διείσδυση νερού σ' ένα ηλεκτρικό εργαλείο αυξάνει τον κίνδυνο ηλεκτροπληξίας.
- ▶ **Μη χρησιμοποιείτε το ηλεκτρικό καλώδιο για να μεταφέρετε ή να αναρτήσετε το ηλεκτρικό εργαλείο, ή για να βγάλετε το φως από την πρίζα. Κρατάτε το ηλεκτρικό καλώδιο μακριά από υπερβολικές θερμοκρασίες, κοφτερές ακμές και/ή από κινητά εξαρτήματα.** Τυχόν χαλασμένα ή περιπλεγμένα ηλεκτρικά καλώδια αυξάνουν τον κίνδυνο ηλεκτροπληξίας.
- ▶ **Όταν εργάζεσθε μ' ένα ηλεκτρικό εργαλείο στο ύπαιθρο να χρησιμοποιείτε καλώδια επιμήκυνσης (μπαλαντέζες) που είναι κατάλληλα και για χρήση στο ύπαιθρο.** Η χρήση καλωδίων επιμήκυνσης κατάλληλων για υπαίθριους χώρους ελαττώνει τον κίνδυνο ηλεκτροπληξίας.
- ▶ **Όταν η χρήση του ηλεκτρικού εργαλείου σε υγρό περιβάλλον είναι αναπόφευκτη, τότε χρησιμοποιήστε έναν προστατευτικό διακόπτη διαρροής (διακόπτη FI/RCD).** Η χρήση ενός προστατευτικού διακόπτη διαρροής ελαττώνει τον κίνδυνο ηλεκτροπληξίας.

**Ασφάλεια προσώπων**

- ▶ **Να είστε πάντοτε προσεκτικός/προσεκτική, να δίνετε προσοχή στην εργασία που κάνετε και να χειρίζεστε το μηχανήμα με περίσκεψη. Μη χρησιμοποιήσετε ένα ηλεκτρικό εργαλείο όταν είστε κουρασμένος/κουρασμένη ή όταν βρίσκεστε υπό την επήρεια ναρκωτικών, οινοπνεύματος ή φαρμάκων.** Μια στιγμή απροσεξία κατά το χειρισμό του ηλεκτρικού εργαλείου μπορεί να οδηγήσει σε σοβαρούς τραυματισμούς.
- ▶ **Φοράτε έναν κατάλληλο για σας προστατευτικό εξοπλισμό και πάντοτε προστατευτικά γυαλιά.** Όταν φοράτε έναν κατάλληλο προστατευτικό εξοπλισμό όπως μάσκα προστασίας από σκόνη, αντιολισθητικά υποδήματα ασφαλείας, προστατευτικό κράνος ή ωτασπίδες, ανάλογα με το εκάστοτε εργαλείο και τη χρήση του, ελαττώνεται ο κίνδυνος τραυματισμών.
- ▶ **Αποφεύγετε την αθέλητη εκκίνηση. Βεβαιωθείτε ότι το ηλεκτρικό εργαλείο έχει αποζευχτεί πριν το συνδέσετε με το ηλεκτρικό δίκτυο ή με την μπαταρία καθώς και πριν το παραλάβετε ή το μεταφέρετε.** Όταν μεταφέρετε το ηλεκτρικό εργαλείο έχοντας το δάχτυλό σας στο διακόπτη ή όταν συνδέσετε το μηχανήμα με την πηγή ρεύματος όταν αυ-

τό είναι ακόμη στη θέση ON, τότε δημιουργείται κίνδυνος τραυματισμών.

- ▶ **Αφαιρείτε από τα ηλεκτρικά εργαλεία τυχόν συναρμολογημένα εργαλεία ρύθμισης ή κλειδιά πριν θέσετε το ηλεκτρικό εργαλείο σε λειτουργία.** Ένα εργαλείο ή κλειδί συναρμολογημένο σ' ένα περιστρεφόμενο τμήμα ενός μηχανήματος μπορεί να οδηγήσει σε τραυματισμούς.
- ▶ **Μην υπερεκτιμάτε τον εαυτό σας. Φροντίστε για την ασφαλή στάση του σώματός σας και διατηρείτε πάντοτε την ισορροπία σας.** Έτσι μπορείτε να ελέγξετε καλύτερα το μηχανήμα σε περιπτώσεις απροσδόκητων περιστάσεων.
- ▶ **Φοράτε κατάλληλα ενδύματα. Μη φοράτε φαρδιά ρούχα ή κοσμήματα. Κρατάτε τα μαλλιά σας, τα ρούχα σας και τα γάντια σας μακριά από κινούμενα εξαρτήματα.** Χαλαρή ενδυμασία, κοσμήματα ή μακριά μαλλιά μπορεί να εμπλακούν στα κινούμενα εξαρτήματα.
- ▶ **Όταν υπάρχει η δυνατότητα συναρμολόγησης διατάξεων αναρρόφησης ή συλλογής σκόνης, βεβαιωθείτε ότι αυτές είναι συνδεδεμένες με το μηχανήμα καθώς και ότι χρησιμοποιούνται σωστά.** Η χρήση μιας αναρρόφησης σκόνης μπορεί να ελαττώσει τον κίνδυνο που προκαλείται από τη σκόνη.

**Επιμελής χειρισμός και χρήση ηλεκτρικών εργαλείων**

- ▶ **Μην υπερφορτώνετε το μηχανήμα. Χρησιμοποιείτε για την εκάστοτε εργασία το ηλεκτρικό εργαλείο που προορίζεται γι' αυτήν.** Με το κατάλληλο ηλεκτρικό εργαλείο εργάζεστε καλύτερα και ασφαλέστερα στην αναφερόμενη περιοχή ισχύος.
- ▶ **Μη χρησιμοποιήσετε ποτέ ένα μηχανήμα που έχει χαλασμένο διακόπτη.** Ένα ηλεκτρικό εργαλείο που δεν μπορείτε πλέον να το θέσετε σε λειτουργία και/ή εκτός λειτουργίας είναι επικίνδυνο και πρέπει να επισκευαστεί.
- ▶ **Βγάλτε το φως από την πρίζα και/ή αφαιρέστε την μπαταρία πριν διεξάγετε στο μηχανήμα μια οποιαδήποτε εργασία ρύθμισης, πριν αλλάξετε ένα εξάρτημα ή όταν πρόκειται να διαφυλάξετε/να αποθηκεύσετε το μηχανήμα.** Αυτά τα προληπτικά μέτρα ασφαλείας μειώνουν τον κίνδυνο από τυχόν αθέλητη εκκίνηση του ηλεκτρικού εργαλείου.
- ▶ **Διαφυλάγετε τα ηλεκτρικά εργαλεία που δε χρησιμοποιείτε μακριά από παιδιά. Μην επιτρέψετε τη χρήση του μηχανήματος σε άτομα που δεν είναι εξοικειωμένα μ' αυτό ή δεν έχουν διαβάσει τις παρούσες οδηγίες.** Τα ηλεκτρικά εργαλεία είναι επικίνδυνα όταν χρησιμοποιούνται από άπειρα πρόσωπα.
- ▶ **Να περιποιείστε προσεκτικά το ηλεκτρικό εργαλείο. Ελέγχετε, αν τα κινούμενα εξαρτήματα λειτουργούν άψογα, χωρίς να μπλοκάρουν, ή μήπως έχουν σπάσει ή φθαρεί τυχόν εξαρτήματα τα οποία επηρεάζουν τον τρόπο λειτουργίας του ηλεκτρικού εργαλείου. Δώστε αυτά τα χαλασμένα εξαρτήματα για επισκευή πριν τα ξαναχρησιμοποιήσετε.** Η κακή συντήρηση των ηλεκτρικών εργαλείων αποτελεί αιτία πολλών ατυχημάτων.
- ▶ **Διατηρείτε τα εργαλεία κοπής κοφτερά και καθαρά.** Προσεκτικά συντηρημένα κοπτικά εργαλεία σφηνώνουν δυσκολότερα και οδηγούνται ευκολότερα.
- ▶ **Χρησιμοποιείτε τα ηλεκτρικά εργαλεία, εξαρτήματα, παρελκόμενα εργαλεία κτλ. σύμφωνα με τις παρούσες**

**οδηγίες. Λαμβάνετε επίσης υπόψη σας τις εκάστοτε συνθήκες και την υπό εκτέλεση εργασία.** Η χρησιμοποίηση των ηλεκτρικών εργαλείων για εργασίες που δεν προβλέπονται γι' αυτά μπορεί να δημιουργήσει επικίνδυνες καταστάσεις.

#### Service

- ▶ **Δώστε το ηλεκτρικό εργαλείο σας για επισκευή από άριστα εκπαιδευμένο προσωπικό και με γνήσια ανταλλακτικά.** Έτσι εξασφαλίζετε τη διατήρηση της ασφάλειας του μηχανήματος.

#### Υποδείξεις ασφαλείας για ρολό λείανσης

**Κοινές υποδείξεις ασφαλείας για λείανση με γυαλόχαρτο και εργασία με συρματόβουρτσες**

- ▶ **Αυτό το ηλεκτρικό εργαλείο μπορεί να χρησιμοποιηθεί ως λειαντήρας με γυαλόχαρτο και συρματόβουρτσα. Προσέξτε όλες τις υποδείξεις ασφαλείας, οδηγίες, παραστάσεις και δεδομένα, που λαμβάνετε μαζί με το ηλεκτρικό εργαλείο.** Εάν δεν προσέξετε τις ακόλουθες υποδείξεις, μπορεί να προκύψουν ηλεκτροπληξία, φωτιά και/ή σοβαροί τραυματισμοί.
- ▶ **Αυτό το ηλεκτρικό εργαλείο δεν είναι κατάλληλο για στίλβωση και κοπή.** Οι χρήσεις, για τις οποίες δεν προβλέπεται το ηλεκτρικό εργαλείο, μπορεί να προκαλέσουν κινδύνους και τραυματισμούς.
- ▶ **Μη χρησιμοποιήσετε ποτέ εξαρτήματα που δεν προβλέπονται και δεν προτάθηκαν από τον κατασκευαστή ειδικά γι' αυτό το ηλεκτρικό εργαλείο.** Μόνο η διαπίστωση ότι μπορείτε να στερεώσετε ένα εξάρτημα στο ηλεκτρικό εργαλείο σας δεν εγγυάται την ασφαλή χρήση του.
- ▶ **Ο μέγιστος επιτρεπτός αριθμός στροφών του εργαλείου που χρησιμοποιείτε πρέπει να είναι τουλάχιστον τόσο υψηλός όσο ο μέγιστος αριθμός στροφών που αναφέρεται επάνω στο ηλεκτρικό εργαλείο.** Εξαρτήματα που περιστρέφονται με ταχύτητα μεγαλύτερη από την επιτρεπτή μπορεί να καταστραφούν.
- ▶ **Μη χρησιμοποιείτε κανένα χαλασμένο εξάρτημα. Πριν από κάθε χρήση ελέγχετε τα εξαρτήματα, όπως τις σμυριδοκεφαλές και τα ρολά με τα φυλλαράκια για θραύσματα και ρωγμές, το στέλεχος υποδοχής για ρωγμές, φθορά ή μεγάλη χρήση, τις συρματόβουρτσες για χαλαρό ή σπασμένα σύρματα. Όταν το ηλεκτρικό εργαλείο ή το εξάρτημα πέσει κάτω, ελέγξτε, εάν έχει υποστεί ζημιά ή χρησιμοποιήστε ένα άψογο εξάρτημα. Αφού πρώτα ελέγξετε και τοποθετήσετε το εξάρτημα, κρατήστε τον εαυτό σας και τα πλήσιον ευρισκόμενα άτομα εκτός του επιπέδου του περιστρεφόμενου εξαρτήματος και αφήστε το ηλεκτρικό εργαλείο για ένα λεπτό να λειτουργεί με το μέγιστο αριθμό στροφών.** Τα χαλασμένα εξαρτήματα σπάνε συνήθως σε αυτό το χρόνο δοκιμής.
- ▶ **Να φοράτε πάντοτε τη δική σας, ατομική προστατευτική ενδυμασία. Να χρησιμοποιείτε επίσης, ανάλογα με την εκάστοτε εργασία που εκτελείτε, προστατευτικές μάσκες, προστατευτικές διατάξεις ματιών ή προστατευτικά γυαλιά. Αν χρειαστεί, φορέστε και μάσκα προστασίας από σκόνη, ωτασπίδες, προστατευτικά γάντια ή μια ειδική προστατευτική ποδιά, που θα σας προστατεύει από**

**τυχόν εκοφενδονιζόμενα λειαντικά σωματίδια ή θραύσματα υλικού.** Τα μάτια πρέπει να προστατεύονται από τυχόν αιωρούμενα σωματίδια που μπορεί δημιουργηθούν κατά την εκτέλεση των διάφορων εργασιών. Οι αναπνευστικές και οι προστατευτικές μάσκες πρέπει να φιλτράρουν τον αέρα και να συγκρατούν τη σκόνη που δημιουργείται κατά την εργασία. Σε περίπτωση που θα εκτεθείτε για πολύ χρόνο σε ισχυρό θόρυβο μπορεί να απωλέσετε την ακοή σας.

- ▶ **Φροντίζετε, τυχόν παρευρισκόμενα άτομα να βρίσκονται πάντοτε σε ασφαλή απόσταση από τον τομέα που εργάζεσθε. Κάθε άτομο που μπαίνει στον τομέα που εργάζεσθε πρέπει να φορά προστατευτική ενδυμασία.** Θραύσματα του υπό κατεργασία τεμαχίου ή σπασμένων εργαλείων μπορεί να εκοφενδονιστούν και να προκαλέσουν τραυματισμούς ακόμη κι εκτός του άμεσου τομέα εργασίας.
- ▶ **Να κρατάτε το ηλεκτρικό εργαλείο μόνο από τις μονωμένες επιφάνειες συγκράτησης όταν υπάρχει κίνδυνος το εργαλείο να έρθει σε επαφή με μη ορατούς ηλεκτροφόρους αγωγούς.** Η επαφή με έναν ηλεκτροφόρο αγωγό μπορεί να θέσει τα μεταλλικά μέρη του ηλεκτρικού εργαλείου επίσης υπό τάση και προκαλέσει έτσι ηλεκτροπληξία.
- ▶ **Να κρατάτε και να οδηγείτε το ηλεκτρικό καλώδιο σε ασφαλή απόσταση από τα περιστρεφόμενα εργαλεία.** Σε περίπτωση που χάσετε τον έλεγχο του ηλεκτρικού εργαλείου το ηλεκτρικό καλώδιο μπορεί να κοπεί ή να περιπλεχτεί και το χέρι σας ή το μπράτσο σας να τραβηχτεί επάνω στο περιστρεφόμενο εργαλείο.
- ▶ **Μην αποθέσετε ποτέ το ηλεκτρικό εργαλείο πριν το τοποθετημένο εργαλείο πάψει εντελώς να κινείται.** Το περιστρεφόμενο εργαλείο μπορεί να έρθει σε επαφή με την επιφάνεια στην οποία ακουμπήσατε το ηλεκτρικό εργαλείο κι έτσι να χάσετε τον έλεγχό του.
- ▶ **Μην αφήσετε ο ηλεκτρικό εργαλείο να εργάζεται όταν το μεταφέρετε.** Τα ρούχα σας μπορεί να τυλιχτούν τυχαίως στο περιστρεφόμενο εργαλείο κι αυτό να τρυπήσει το σώμα σας.
- ▶ **Να καθαρίζετε τακτικά τις σχισμές αερισμού του ηλεκτρικού εργαλείου σας.** Η περωτή του κινητήρα τραβάει σκόνη μέσα στο περίβλημα και η συσσώρευση μεταλλικής σκόνης μπορεί να δημιουργήσει ηλεκτρικούς κινδύνους.
- ▶ **Μη χρησιμοποιείτε το ηλεκτρικό εργαλείο κοντά σε εύφλεκτα υλικά.** Ο σπινθηρισμός μπορεί να τα αναφλέξει.

**Ιδιαίτερες προειδοποιητικές υποδείξεις για εργασίες με συρματόβουρτσες**

- ▶ **Να λαμβάνετε πάντοτε υπόψη σας ότι οι συρματόβουρτσες χάνουν σύρματα κατά τη διάρκεια της κανονικής τους χρήσης. Να μην ασκείτε υπερβολική πίεση για να μην επιβαρύνονται υπερβολικά τα σύρματα.** Τυχόν εκοφενδονιζόμενα τεμάχια συρμάτων μπορεί να διατρυπήσουν όχι μόνο λεπτά ρούχα αλλά και/ή το δέρμα σας.

**Συμληρωματικές προειδοποιητικές υποδείξεις**

**Φοράτε προστατευτικά γυαλιά.**





### Να φοράτε προστατευτικά γάντια.

- ▶ **Απενεργοποιήστε το ηλεκτρικό εργαλείο, όταν διακοπή η τροφοδοσία του ρεύματος, π.χ. λόγω διακοπής του ρεύματος ή ασυσύνδεσης του φικς από την πρίζα.** Έτσι εμποδίζεται μια ανεξέλεγκτη επανεκκίνηση.
- ▶ **Κρατάτε το ηλεκτρικό εργαλείο από τις μονωμένες επιφάνειες λαβής, επειδή το εξάρτημα λείανσης μπορεί να κόψει το δικό του καλώδιο σύνδεσης στο ρεύμα.** Η ζημιά ενός ηλεκτροφόρου αγωγού μπορεί να θέσει τα μεταλλικά μέρη του εργαλείου υπό τάση και να οδηγήσει σε μια ηλεκτροπληξία.
- ▶ **Χρησιμοποιείτε το ηλεκτρικό εργαλείο μόνο για ξηρή λείανση.** Η διείσδυση νερού σε μια ηλεκτρική συσκευή αυξάνει τον κίνδυνο ηλεκτροπληξίας.
- ▶ **Να οδηγείτε το ηλεκτρικό εργαλείο στο υπό καταργασία τεμάχιο μόνο όταν αυτό λειτουργεί (ON) και να το θέτετε εκτός λειτουργίας μόνο όταν θα το έχετε σηκώσει από το υπό καταργασία τεμάχιο.** Το ηλεκτρικό εργαλείο μπορεί να κινηθεί απότομα.
- ▶ **Μην αγγίζετε ποτέ το περιστρεφόμενο εξάρτημα λείανσης.** Υπάρχει κίνδυνος τραυματισμού.
- ▶ **Να δίνετε προσοχή για να μην κινδυνεύουν τυχόν παρευρισκόμενα πρόσωπα από το σπινθηρισμό. Να απομακρύνετε όλα τα κοντινά εύφλεκτα υλικά.** Κατά τη λείανση δημιουργείται σπινθηρισμός.
- ▶ **Μη χρησιμοποιείτε κανένα φάρμακο, ραγιαμένο ή πολύ μπουκωμένο εξάρτημα λείανσης.** Τα χαλασμένα εξαρτήματα λείανσης μπορεί να σπασούν, να εκσφενδονιστούν και να τραυματίσουν κάποιο άτομο.
- ▶ **Να καθαρίζετε τακτικά τις σχισμές αερισμού του ηλεκτρικού εργαλείου σας.** Η περωτή του κινητήρα τραβάει σκόνη μέσα στο περίβλημα και η συσσώρευση μεταλλικής σκόνης μπορεί να δημιουργήσει ηλεκτρικούς κινδύνους.
- ▶ **Ασφαλίστε το υπό καταργασία τεμάχιο.** Ένα υπό καταργασία τεμάχιο συγκρατείται ασφαλέστερα με μια διάταξη σύσφιξης ή με μια μέγερνη παρά με το χέρι σας.
- ▶ **Πριν αποθέσετε το ηλεκτρικό εργαλείο περιμένετε πρώτα να σταματήσει εντελώς να κινείται.** Το τοποθετημένο εξάρτημα μπορεί να σφηνώσει και να οδηγήσει στην απώλεια του ελέγχου του ηλεκτρικού εργαλείου.
- ▶ **Προσοχή, κίνδυνος πυρκαγιάς! Να αποφεύγετε την υπερβολική θέρμανση του υπό λείανση υλικού και του λειαντήρα. Να αδειάζετε πάντοτε το δοχείο σκόνης όταν κάνετε διάλειμμα από την εργασία σας.** Σκόνη λείανσης στο σάκο σκόνης, στο Microfilter, ή στο χάρτινο σάκο σκόνης (ή στο σάκο φίλτρου ή στο φίλτρο του απορροφητήρα σκόνης) μπορεί, υπό δυσμενείς συνθήκες, π.χ. εξαπτίας του σπινθηρισμού κατά τη λείανση μετάλλων, να αυταναφλεχθεί. Αυτός ο κίνδυνος αυξάνεται ιδιαίτερος όταν η σκόνη λείανσης αναμειγνύεται με κατάλοιπα βερνικιών ή/και πολυουρεθάνης, ή με άλλα χημικά υλικά, και ταυτόχρονα, μετά από συνεχή εργασία, το υπό λείανση υλικό έχει θερμανθεί υπερβολικά.

## Περιγραφή του προϊόντος και της ισχύος του



**Διαβάστε όλες τις υποδείξεις ασφαλείας και τις οδηγίες.** Αμέλειες κατά την τήρηση των υποδείξεων ασφαλείας και των οδηγιών μπορεί να προκαλέσουν ηλεκτροπληξία, πυρκαγιά ή/και σοβαρούς τραυματισμούς.

### Χρήση σύμφωνα με τον προορισμό

Το ηλεκτρικό εργαλείο προορίζεται για ξηρή λείανση ξύλου, συνθετικού υλικού, μετάλλου, υλικού στοκαρίσματος (π.χ. γύψου) καθώς και βερνικωμένων επιφανειών. Είναι ιδιαίτερα κατάλληλο για τη λείανση ανειπίδων επιφανειών.

### Απεικονιζόμενα στοιχεία

Η απαρίθμηση των απεικονιζόμενων στοιχείων αναφέρεται στην απεικόνιση του ηλεκτρικού εργαλείου στη σελίδα γραφικών.

- 1 Άξονας λείανσης
- 2 Προφυλακτήρας με αναρρόφηση σκόνης
- 3 Στήριγμα αναρρόφησης
- 4 Βίδα σύσφιξης για τη συναρμολόγηση του προφυλακτήρα
- 5 Λαβή (μονωμένη επιφάνεια πιασίματος)
- 6 Διακόπτης ON/OFF
- 7 Τροχίσκος Προεπιλογή αριθμού στροφών
- 8 Στέλεχος υποδοχής της σμυριδοκεφαλής
- 9 Σμυριδοκεφαλή
- 10 Ρολό με φυλλαράκια
- 11 Υποδοχή SDS
- 12 Ελατήριο υποδοχής SDS
- 13 Κουμπί χειρισμού SDS για την απασφάλιση του εξαρτήματος λείανσης
- 14 Βραχίονας εργαλείου
- 15 Εγκοπή στερέωσης του προφυλακτήρα με αναρρόφηση σκόνης
- 16 Εγκοπή ασφάλισης
- 17 Σωλήνας αναρρόφησης\*

\***Εξαρτήματα που απεικονίζονται ή περιγράφονται δεν περιέχονται στη σπάνταρ συσκευασία. Για τον πλήρη κατάλογο εξαρτημάτων κοιτάτε το πρόγραμμα εξαρτημάτων.**

### Τεχνικά χαρακτηριστικά

Ρολό λείανσης	PRR 250 ES
Αριθμός ευρετηρίου	3 603 CB5 0..
Προεπιλογή αριθμού στροφών	●
Ονομαστική ισχύς	W 250
Αριθμός στροφών χωρίς φορτίο $n_0$ $\text{min}^{-1}$	1600 – 3000
Βάρος σύμφωνα με EPTA-Procedure 01:2014	kg 1,3
Κατηγορία μόνωσης	□/II

Τα στοιχεία ισχύουν για ονομαστικές τάσεις [U] 230 V. Υπό διαφορετικές τάσεις και σε εκδόσεις ειδικές για τις διάφορες χώρες τα στοιχεία αυτά μπορεί να διαφέρουν.



## Πληροφορίες για θόρυβο και δονήσεις

Τιμές εκπομπής θορύβου, υπολογισμένες κατά EN 60745-2-3, EN 60745-2-4.

Η χαρακτηριστική στάθμη εκπομπής θορύβων του μηχανήματος εκτιμήθηκε σύμφωνα με την καμπύλη A και ανέρχεται σε: Στάθμη ακουστικής πίεσης 82 dB(A). Στάθμη ακουστικής ισχύος 93 dB(A). Ανασφάλεια μέτρησης K = 3 dB.

### Φοράτε ωτασπίδες!

Οι συνολικές τιμές κραδασμών  $a_h$  (άθροισμα ανυσμάτων τριών κατευθύνσεων) και ανασφάλεια K εξακριβώθηκαν σύμφωνα με το πρότυπο EN 60745-2-3, EN 60745-2-4:

Λείανση με ομυριδοκεφαλή:  $a_h = 7,0 \text{ m/s}^2$ ,  $K = 1,5 \text{ m/s}^2$ ,

Λείανση με ρολό με φυλλαράκια (60 mm):  $a_h = 6,0 \text{ m/s}^2$ ,  $K = 1,5 \text{ m/s}^2$ ,

Λείανση με ρολό με φυλλαράκια (10 mm):  $a_h = 6,0 \text{ m/s}^2$ ,  $K = 1,5 \text{ m/s}^2$ ,

Εργασία με συρματόβουρτσα:  $a_h = 2,5 \text{ m/s}^2$ ,  $K = 1,5 \text{ m/s}^2$ .

Η στάθμη κραδασμών που αναφέρεται σ' αυτές τις οδηγίες έχει μετρηθεί σύμφωνα με μια διαδικασία μέτρησης τυποποιημένη στο πρότυπο EN 60745 και μπορεί να χρησιμοποιηθεί για τη σύγκριση διαφόρων ηλεκτρικών εργαλείων. Είναι επίσης κατάλληλη για έναν προσωρινό υπολογισμό της επιβάρυνσης από τους κραδασμούς.

Η στάθμη κραδασμών που αναφέρεται αντιπροσωπεύει τις βασικές χρήσεις του ηλεκτρικού εργαλείου. Σε περίπτωση όμως που το ηλεκτρικό εργαλείο χρησιμοποιηθεί για άλλες εφαρμογές, με διαφορετικά ή αποκλίνοντα εξαρτήματα ή χωρίς επαρκή συντήρηση, τότε η στάθμη κραδασμών μπορεί να αποκλίσει και αυτή. Αυτό μπορεί να αυξήσει σημαντικά την επιβάρυνση από τους κραδασμούς κατά τη συνολική διάρκεια ολόκληρου του χρονικού διαστήματος που εργάζεσθε.

Για την ακριβή εκτίμηση της επιβάρυνσης από τους κραδασμούς θα πρέπει να λαμβάνονται επίσης υπόψη και οι χρόνοι κατά τη διάρκεια των οποίων το εργαλείο βρίσκεται εκτός λειτουργίας ή λειτουργεί, χωρίς όμως στην πραγματικότητα να χρησιμοποιείται. Αυτό μπορεί να μειώσει σημαντικά την επιβάρυνση από τους κραδασμούς κατά τη διάρκεια ολόκληρου του χρονικού διαστήματος που εργάζεσθε.

Γι' αυτό, πριν αρχίσει η δράση των κραδασμών, πρέπει να καθορίζετε συμπληρωματικά μέτρα ασφαλείας για την προστασία του χειριστή όπως: Συντήρηση του ηλεκτρικού εργαλείου και των εξαρτημάτων που χρησιμοποιείτε, διατήρηση ζεστών των χεριών, οργάνωση της εκτέλεσης των διάφορων εργασιών.

## Συναρμολόγηση

► **Βγάξτε το φικ από την πρίζα πριν από οποιαδήποτε εργασία στο ηλεκτρικό εργαλείο.**

### Αλλαγή εξαρτημάτων λείανσης

Με την υποδοχή SDS **11** του άξονα λείανσης **1** μπορείτε να αλλάξετε το εξάρτημα λείανσης απλά και άνετα χωρίς τη χρήση πρόσθετων εργαλείων.

Όταν το ηλεκτρικό εργαλείο είναι απενεργοποιημένο, ασφαλίζει το σύστημα **Autolock** τον άξονα λείανσης. Σε έναν ακινητοποιημένο άξονα λείανσης μπορείτε να τοποθετήσετε και να αφαιρέσετε καλύτερα τα εξαρτήματα λείανσης.

Τα ρολά με τα φυλλαράκια **10**, οι κύλινδροι λείανσης ή οι συρματόβουρτσες μπορούν να τοποθετηθούν απευθείας πάνω στον άξονα λείανσης **1**.

Οι σμιριδοκεφαλές **9** πρέπει να τοποθετηθούν πρώτα πάνω στο στέλεχος υποδοχής **8**.

### Συναρμολόγηση των εξαρτημάτων λείανσης (βλέπε εικόνα A)

- Κρατήστε το εξάρτημα λείανσης έτσι, ώστε τα ελατήρια υποδοχής SDS **12** να δείχνουν αντίθετα στον άξονα λείανσης **1**.
- Σπρώξτε το εξάρτημα λείανσης περιστροφικά πάνω στον άξονα λείανσης **1** ώσπου να ασφαλίσει με το χαρακτηριστικό ήχο.
- Τραβήξτε το εργαλείο για να ελέγξετε τη μονόαλωση.

### Συναρμολόγηση των σμιριδοκεφαλών (βλέπε εικόνα B)

- Περάστε, περιστρέφοντας, τη σμιριδοκεφαλή **9** πάνω στο στέλεχος υποδοχής **8**, ώσπου να καλυφτούν εντελώς τα λαστιχένια φυλλαράκια.

### Αποσυναρμολόγηση του εξαρτήματος λείανσης (βλέπε εικόνες C1 – C2)

- Πατήστε το κουμπί χειρισμού SDS **13** για την απασφάλιση και τραβήξτε το εξάρτημα λείανσης από τον άξονα λείανσης **1**.

### Προφυλακτήρας με αναρρόφηση σκόνης

**Υπόδειξη:** Χρησιμοποιείτε κατά την εργασία με τις συρματόβουρτσες πάντοτε το συμπαραδιδόμενο προφυλακτήρα με αναρρόφηση σκόνης.

### Συναρμολόγηση του προφυλακτήρα με αναρρόφηση σκόνης (βλέπε εικόνα D)

- Περάστε, υπερνικώντας μια ελαφριά αντίσταση, τον προφυλακτήρα με αναρρόφηση σκόνης **2** μέχρι το τέρμα στις δύο εγκοπές στερέωσης **15** του βραχίονα του εργαλείου **14**.
- Σφίξτε τη βίδα σύσφιξης **4**.

Ο προφυλακτήρας με αναρρόφηση σκόνης είναι τώρα σταθερά συναρμολογημένος πάνω στο βραχίονα του εργαλείου.

### Ρύθμιση του προφυλακτήρα με αναρρόφηση σκόνης (βλέπε εικόνα E)

► **Ρυθμίστε τον προφυλακτήρα με αναρρόφηση σκόνης 2 έτσι, ώστε να μην οδηγούνται η σκόνη ή οι σπινθήρες στην κατεύθυνση του χειριστή.**

Ο προφυλακτήρας με αναρρόφηση σκόνης **2** μπορεί να καλύπτει τον άξονα λείανσης σε διάφορες γωνίες. Για το σκοπό αυτό χρησιμεύουν οι εγκοπές ασφάλισης **16**.

- Γυρίστε μετά τη συναρμολόγηση τον προφυλακτήρα με αναρρόφηση σκόνης **2** ανάλογα με την εργασία και τη μορφή του επεξεργαζόμενου κομματιού προς την κατεύθυνση της χειρολαβής **5**.

Ο προφυλακτήρας με αναρρόφηση σκόνης ασφαλίζεται σε τρεις θέσεις.

### Αναρρόφηση σκόνης/ροκανιδιών

► Η σκόνη από ορισμένα υλικά, π.χ. από μολυβδόχες μπογιές, από μερικά είδη ξύλου, από ορυκτά υλικά και από μέταλλα μπορεί να είναι ανθυγιεινή. Η επαφή με τη σκόνη ή/και η εισπνοή της μπορεί να προκαλέσει αλλεργικές αντιδράσεις

## 74 | Ελληνικά

ή/και ασθένειες των αναπνευστικών οδών του χρήστη ή τυχόν παρευρισκομένων ατόμων.

Ορισμένα είδη σκόνης, π.χ. σκόνη από ξύλο βελανιδιάς ή οξιάς θεωρούνται σαν καρκινογόνα, ιδιαίτερα σε συνδυασμό με διάφορα συμπληρωματικά υλικά που χρησιμοποιούνται στην κατεργασία ξύλων (ενώσεις χρωμίου, ξυλοπροστατευτικά μέσα). Η κατεργασία αμιαντούχων υλικών επιτρέπεται μόνο σε ειδικά εκπαιδευμένα άτομα.

- Να χρησιμοποιείτε κατά το δυνατό για το εκάστοτε υλικό την κατάλληλη αναρρόφηση.
- Να φροντίζετε για τον καλό αερισμό του χώρου εργασίας.
- Σας συμβουλεύουμε να φοράτε μάσκες αναπνευστικής προστασίας με φίλτρο κατηγορίας P2.

Να τηρείτε τις διατάξεις που ισχύουν στη χώρα σας για τα διάφορα υπό κατεργασία υλικά.

► **Να αποφεύγετε τη δημιουργία συσσώρευσης σκόνης στο χώρο που εργάζεστε.** Οι σκόνες αναφλέγονται εύκολα.

### Εξωτερική αναρρόφηση (βλέπε εικόνα F)

- Τοποθετήστε ένα σωλήνα αναρρόφησης (με διάμετρο 19 mm, ειδικό εξάρτημα) στο στηρίγμα αναρρόφησης 3. Συνδέστε το σωλήνα αναρρόφησης με έναν απορροφητήρα σκόνης (ειδικό εξάρτημα).

Μια επισκόπηση των συνδέσεων σε ένα απορροφητήρα σκόνης θα βρείτε στο τέλος αυτών των οδηγιών χειρισμού.

Ο απορροφητήρας σκόνης πρέπει να είναι κατάλληλος για το εκάστοτε υπό κατεργασία υλικό.

Για την αναρρόφηση ιδιαίτερα ανθυγιεινής, καρκινογόνου ή ξηρής σκόνης πρέπει να χρησιμοποιείτε ειδικούς απορροφητήρες σκόνης.

## Λειτουργία

► **Βγάzte το φως από την πρίζα πριν από οποιαδήποτε εργασία στο ηλεκτρικό εργαλείο.**

► **Όταν εργάζεσθε να κρατάτε το ηλεκτρικό εργαλείο καλά και με τα δυο σας χέρια και να φροντίζετε για την ασφαλή θέση του σώματός σας.** Το ηλεκτρικό εργαλείο οδηγείται ασφαλέστερα όταν το κρατάτε και με τα δυο σας χέρια.

### Εκκίνηση

► **Προσέχετε στην τάση δικτύου! Η τάση της πηγής ηλεκτρικού ρεύματος πρέπει να ταυτίζεται με τα στοιχεία στην πινακίδα κατασκευαστή του ηλεκτρικού εργαλείου.**

### Θέση σε λειτουργία κι εκτός λειτουργίας

- Για να **θέσετε σε λειτουργία** το ηλεκτρικό εργαλείο ωθήστε το διακόπτη ON/OFF **6** προς τα εμπρός μέχρι το διακόπτη να εμφανιστεί «1».

Να θέτετε το ηλεκτρικό εργαλείο σε λειτουργία μόνο όταν πρόκειται να το χρησιμοποιήσετε. Έτσι εξοικονομείτε ενέργεια.

- Για να **θέσετε εκτός λειτουργίας** το ηλεκτρικό εργαλείο ωθήστε το διακόπτη ON/OFF **6** προς τα πίσω, ώστε στο διακόπτη να εμφανιστεί «0».

► **Ελέγχετε τα εξάρτημα λείανσης πριν τη χρήση. Τα εξάρτημα λείανσης πρέπει να είναι άψογα συναρμολογημένα και να μπορούν να περιστρέφονται ελεύθερα. Πραγματοποιήστε μια δοκιμαστική λειτουργία το λιγότερο για 1 λεπτό χωρίς φορτίο. Μη χρησιμοποιείτε εξάρτημα λείανσης που είναι χαλασμένα, δεν είναι στρογγυλά ή εμφανίζουν κραδασμούς.** Τα χαλασμένα εξάρτημα λείανσης μπορεί να σπάσουν και να προκαλέσουν τραυματισμούς.

### Επιλογή του εξαρτήματος λείανσης

Επιλέξτε το εξάρτημα λείανσης αντίστοιχα στην προς επεξεργασία μορφή της επιφάνειας και του προς λείανση υλικού. Προσαρμόστε την κόκκωση στην επιθυμητή αφαίρεση υλικού.

Χρήση	Μορφή επιφάνειας	Εξάρτημα λείανσης
Λείανση ξύλου	ίσια	Σμυριδοκεφαλή
Αφαίρεση βερνικιών (Ξύλο)		Κωνική σμυριδοκεφαλή Ρολό με φυλλαράκια (60 mm)
	καμπυλωτή ανάγλυφο	Εύκαμπτος κύλινδρος λείανσης (60 mm/15 mm) Νάilon βούρτσα Ρολό με φυλλαράκια (60 mm)
	Ενδιάμεσοι χώροι (αυλάκια, περιόδους, συνδέσεις εγκοπής/προεξοχής)	Ρολό με φυλλαράκια (10 mm/5 mm)
Διαμόρφωση ξύλου	ίσια καμπυλωτή	Νάilon βούρτσα
Λείανση βερνικιών (Ξύλο)	ίσια	Σμυριδοκεφαλή Κωνική σμυριδοκεφαλή Ρολό με φυλλαράκια (60 mm)
Λείανση μετάλλων (π.χ. χάλυβας, αλουμίνιο, ορείχαλκος)	ίσια καμπυλωτή	Σμυριδοκεφαλή Κωνική σμυριδοκεφαλή Λειαντικά φλιν Ρολό με φυλλαράκια (60 mm) Νάilon βούρτσα Δίσκος καθαρισμού Μεταλλική βούρτσα επι-ορειχαλκωμένη
Αφαίρεση σκουριάς μετάλλου	ίσια καμπυλωτή	Δίσκος καθαρισμού Μεταλλική βούρτσα επι-ορειχαλκωμένη
Στίλβωση/διαμόρφωση μετάλλου	ίσια καμπυλωτή	Νάilon βούρτσα Λειαντικά φλιν

Χρήση	Μορφή επιφανείας	Εξάρτημα λείανσης
Αφαίρεση βερνικιών (Μέταλλο)	Ιαία	Νάιλον βούρτσα Δίσκος καθαρισμού

### Υποδείξεις εργασίας

Η απόδοση αφαίρεσης υλικού και η ποιότητα της επιφάνειας καθορίζονται κυρίως από την επιλογή του εξαρτήματος λείανσης, την προεπιλεγμένη βαθμίδα αριθμού στροφών και τη δύναμη πίεσης.

Μόνο τα άψογα εργαλεία λείανσης έχουν μια καλή απόδοση λείανσης και δεν υπερφορτώνουν το ηλεκτρικό εργαλείο.

Χρησιμοποιείτε μόνο τα γνήσια εξαρτήματα λείανσης από την Bosch.

### Προεπιλογή αριθμού στροφών

Με τον τροχίσκο ρύθμισης Προεπιλογή αριθμού στροφών 7 μπορείτε να επιλέξετε τον επιθυμητό αριθμό στροφών, ακόμη και κατά τη διάρκεια της λειτουργίας.

- 1 – 2 χαμηλός αριθμός στροφών
- 3 – 4 μεσαίος αριθμός στροφών
- 5 – 6 υψηλός αριθμός στροφών

Ο απαιτούμενος αριθμός στροφών εξαρτάται από το υπό κατεργασία υλικό και τις συνθήκες εργασίας και μπορεί να εξακριβωθεί με πρακτική δοκιμή.

Τα στοιχεία στον πίνακα που ακολουθεί αποτελούν μόνο προτεινόμενες τιμές.

Χρήση	Κόκκωση (Χονδροειδής λείανση/Λεπτολείανση)	Βαθμίδα αριθμού στροφών
Λείανση βερνικιών	180/240	2/3
Επιδιόρθωση βερνικιών	120/240	4/5
Αφαίρεση βερνικιών	40/60	5
Μαλακό ξύλο	40/240	5/6
Σκληρό ξύλο	60/240	5/6
Καπλαμάς	180/240	2 – 4
Αλουμίνιο	80/240	4/5
Χάλυβας	40/240	5
Ξεσκούριασμα χάλυβα	40/120	6
Ανοξειδωτος χάλυβας	80/240	5
Πέτρωμα	80/240	5/6

Όταν εργάζεσθε συνεχώς με μικρό αριθμό στροφών θα πρέπει να αφήνετε κάθε τόσο το ηλεκτρικό εργαλείο να εργαστεί για 3 λεπτά περίπου χωρίς φορτίο και με το μέγιστο αριθμό στροφών για να κρυώσει.

### Λείανση

- Θέστε το ηλεκτρικό εργαλείο σε λειτουργία, ακουμπήστε το με όλη την επιφάνεια λείανσης επάνω στην υπό κατεργασία επιφάνεια και μετακινείτε το επάνω στο υπό κατεργασία τεμάχιο ασκώντας μέτρια πίεση.
- Προσέχετε την ομοιόμορφη δύναμη πίεσης, για την αύξηση της διάρκειας ζωής των εργαλείων λείανσης.

Μια αύξηση της δύναμης πίεσης δεν οδηγεί σε μια υψηλότερη απόδοση λείανσης, αλλά σε μεγάλη φθορά του ηλεκτρικού εργαλείου και του εξαρτήματος λείανσης.

- Μη χρησιμοποιείτε πλέον ένα εξάρτημα λείανσης, με το οποίο έγινε επεξεργασία μετάλλου, για άλλα υλικά.

## Συντήρηση και Service

### Συντήρηση και καθαρισμός

- ▶ Βγάξτε το φως από την πρίζα πριν από οποιαδήποτε εργασία στο ηλεκτρικό εργαλείο.
- ▶ Διατηρείτε το ηλεκτρικό εργαλείο και τις σχισμές αερισμού καθαρές για να μπορείτε να εργάζεσθε καλά και ασφαλώς.

Να αποθηκεύετε και να μεταχειρίζεστε τα εξαρτήματα με επιμέλεια.

Μια τυχόν αναγκαία αντικατάσταση του ηλεκτρικού καλωδίου πρέπει να διεξαχθεί από την Bosch ή από ένα εξουσιοδοτημένο κατάστημα Service της Bosch, για να αποφευχθεί έτσι κάθε δικινδύνευση της ασφάλειας.

### Service και παροχή συμβουλών χρήσης

Το Service απαντά στις ερωτήσεις σας σχετικά με την επισκευή και τη συντήρηση του προϊόντος σας καθώς για τα κατάλληλα ανταλλακτικά:

#### www.bosch-pt.com

Η ομάδα παροχής συμβουλών της Bosch απαντά ευχαριστώντας στις ερωτήσεις σας σχετικά με τα προϊόντα μας και τα ανταλλακτικά τους.

Δώστε σε όλες τις ερωτήσεις και παραγγελίες ανταλλακτικών οπωσδήποτε το 10ψήφιο κωδικό αριθμό σύμφωνα με την πινακίδα τύπου του προϊόντος.

### Ελλάδα

Robert Bosch A.E.  
Ερχειάς 37  
19400 Κορωπί – Αθήνα  
Τηλ.: 210 5701258  
Φαξ: 210 5701283  
www.bosch.com  
www.bosch-pt.gr  
ABZ Service A.E.  
Τηλ.: 210 5701380  
Φαξ: 210 5701607

### Απόσυρση

Τα ηλεκτρικά εργαλεία, τα εξαρτήματα και οι συσκευασίες πρέπει να ανακυκλώνονται με τρόπο φιλικό προς το περιβάλλον.

Μην ρίχνετε τα ηλεκτρικά εργαλεία στα απορρίμματα του σπιτιού σας!

## 76 | Türkçe

**Μόνον για χώρες της ΕΕ:**

Σύμφωνα με την Κοινοτική Οδηγία 2012/19/ΕΕ σχετικά με τις παλαιές ηλεκτρικές και ηλεκτρονικές συσκευές και τη μεταφορά της οδηγίας αυτής σε εθνικό δίκαιο δεν είναι πλέον υποχρεωτικό τα άχρηστα ηλεκτρικά εργαλεία να συλλέγονται ξεχωριστά για να ανακυκλωθούν με τρόπο φιλικό προς το περιβάλλον.

**Τηρούμε το δικαίωμα αλλαγών.**

## Türkçe

### Güvenlik Talimatı

#### Elektrikli El Aletleri İçin Genel Uyarı Talimatı

**⚠ UYARI** Bütün uyarıları ve talimat hükümlerini okuyun. Açıklanan uyarılara ve talimat hükümlerine uyulmadığı takdirde elektrik çarpmalarına, yangınlara ve/veya ağır yaralanmalara neden olunabilir.

**Bütün uyarıları ve talimat hükümlerini ileride kullanmak üzere saklayın.**

Uyarı ve talimat hükümlerinde kullanılan "Elektrikli El Aleti" kavramı, akım şebekesine bağlı (şebeke bağlantı kablosu ile) aletlerle akü ile çalışan aletleri (akım şebekesine bağlantısı olmayan aletler) kapsamaktadır.

#### Çalışma yeri güvenliği

- ▶ **Çalıştığınız yeri temiz tutun ve iyi aydınlatın.** Çalıştığınız yer düzensiz ise ve iyi aydınlatılmamışsa kazalar ortaya çıkabilir.
- ▶ **Yakınında patlayıcı maddeler, yanıcı sıvı, gaz veya tozların bulunduğu yerlerde elektrikli el aleti ile çalışmayın.** Elektrikli el aletleri, toz veya buharların tutuşmasına neden olabilecek kıvılcımlar çıkarırlar.
- ▶ **Elektrikli el aleti ile çalışırken çocukları ve başkalarını uzakta tutun.** Dikkatiniz dağılacak olursa aletin kontrolünü kaybedebilirsiniz.

#### Elektrik Güvenliği

- ▶ **Elektrikli el aletinin bağlantı fişi prize uymalıdır. Fişi hiçbir zaman değiştirmeyin. Koruyucu topraklanmış elektrikli el aletleri ile birlikte adaptör fiş kullanmayın.** Değiştirmemiş fiş ve uygun priz elektrik çarpma tehlikesini azaltır.
- ▶ **Borular, kalorifer petekleri, ısıtıcılar ve buzdolapları gibi topraklanmış yüzeylerle bedensel temasa gelmekten kaçının.** Bedeniniz topraklandığı anda büyük bir elektrik çarpma tehlikesi ortaya çıkar.
- ▶ **Aleti yağmur altında veya nemli ortamlarda bırakmayın.** Suyun elektrikli el aleti içine sızması elektrik çarpma tehlikesini artırır.
- ▶ **Elektrikli el aletini kablodan tutarak taşımayın, kabloyu kullanarak asmayın veya kablodan çekerek fişi çıkarmayın. Kabloyu ısıdan, yağdan, keskin kenarlı cisimlerden veya aletin hareketli parçalarından uzak tu-**

**tun.** Hasarlı veya dolaşmış kablo elektrik çarpma tehlikesini artırır.

- ▶ **Bir elektrikli el aleti ile açık havada çalışırken, mutlaka açık havada kullanılmaya uygun uzatma kablosunu kullanın.** Açık havada kullanılmaya uygun uzatma kablosunun kullanılması elektrik çarpma tehlikesini azaltır.
- ▶ **Elektrikli el aletinin nemli ortamlarda çalıştırılması şartsa, mutlaka arıza akımı koruma şalteri kullanın.** Arıza akımı koruma şalterinin kullanımı elektrik çarpma tehlikesini azaltır.

#### Kişilerin Güvenliği

- ▶ **Dikkatli olun, ne yaptığınıza dikkat edin, elektrikli el aleti ile işinizi makul bir tempo ve yöntemle yürütün.** Yorgunsanız, aldığınız hapların, ilaçların veya alkolün etkisinde iseniz elektrikli el aletini kullanmayın. Aleti kullanırken bir anki dikkatsizlik önemli yaralanmalara neden olabilir.
- ▶ **Daima kişisel koruyucu donanım ve bir koruyucu gözlük kullanın.** Elektrikli el aletinin türü ve kullanımına uygun olarak; toz maskesi, kaymayan iş ayakkabıları, koruyucu kask veya koruyucu kulaklık gibi koruyucu donanımı yaralanma tehlikesini azaltır.
- ▶ **Aleti yanlışlıkla çalıştırmaktan kaçının. Akım ikmal şebekesine ve/veya aküye bağlamadan, elinize alıp taşımadan önce elektrikli el aletinin kapalı olduğundan emin olun.** Elektrikli el aletini parmağınız şalter üzerinde dururken taşırırsanız ve alet açikken fişi prize sokarsanız kazalara neden olabilirsiniz.
- ▶ **Elektrikli el aletini çalıştırmadan önce ayar aletlerini veya anahtarları aletten çıkarın.** Aletin dönen parçaları içinde bulunabilecek bir yardımcı alet yaralanmalara neden olabilir.
- ▶ **Çalışırken bedeniniz anormal durumda olmasın. Çalışırken duruşunuz güvenli olsun ve dengenizi her zaman koruyun.** Bu sayede aleti beklenmedik durumlarda daha iyi kontrol edebilirsiniz.
- ▶ **Uygun iş elbiseleri giyin. Geniş giysiler giymeyin ve taktırmayın. Saçlarınızı, giysilerinizin ve eldivenlerinizi aletin hareketli parçalarından uzak tutun.** Bol giysiler, uzun saçlar veya takılar aletin hareketli parçaları tarafından tutulabilir.
- ▶ **Toz emme donanımı veya toz tutma tertibatı kullanırken, bunların bağlı olduğundan ve doğru kullanıldığınından emin olun.** Toz emme donanımının kullanımı tozdan kaynaklanabilecek tehlikeleri azaltır.

#### Elektrikli el aletlerinin özenle kullanımı ve bakımı

- ▶ **Aleti aşırı ölçüde zorlamayın. Yaptığınız işe uygun elektrikli el aletleri kullanın.** Uygun performanslı elektrikli el aleti ile, belirlenen çalışma alanında daha iyi ve güvenli çalışırsınız.
- ▶ **Şalteri bozuk olan elektrikli el aletini kullanmayın.** Açılıp kapanamayan bir elektrikli el aleti tehlikelidir ve onarılmalıdır.
- ▶ **Alette bir ayarlama işlemine başlamadan ve/veya aküyü çıkarmadan önce, herhangi bir aksesuarı değiştirir-**

ken veya aleti elinizden bırakırken fişi prizden çekin. Bu önlem, elektrikli el aletinin yanlışlıkla çalışmasını önler.

- ▶ **Kullanım dışı duran elektrikli el aletlerini çocukların ulaşamayacağı bir yerde saklayın. Aleti kullanmayı bilmeyen veya bu kullanım kılavuzunu okumayan kişilerin aletle çalışmasına izin vermeyin.** Deneyimsiz kişiler tarafından kullanıldığında elektrikli el aletleri tehlikelidir.
- ▶ **Elektrikli el aletinizin bakımını özenle yapın. Elektrikli el aletinizin kusursuz olarak işlev görmesini engelleyebilecek bir durumun olup olmadığını, hareketli parçaların kusursuz olarak işlev görüp görmediklerini ve sıkışıp sıkışmadıklarını, parçaların hasarlı olup olmadığını kontrol edin. Aleti kullanmaya başlamadan önce hasarlı parçaları onartın.** Birçok iş kazası elektrikli el aletlerinin kötü bakımından kaynaklanır.
- ▶ **Kesici uçları daima keskin ve temiz tutun.** Özenle bakımı yapılmış keskin kenarlı kesme uçlarının malzeme içinde sıkışma tehlikesi daha azdır ve daha rahat kullanım olanağı sağlarlar.
- ▶ **Elektrikli el aletini, aksesuarı, uçları ve benzerlerini, bu özel tip alet için öngörülen talimata göre kullanın. Bu sırada çalışma koşullarını ve yaptığınız işi dikkate alın.** Elektrikli el aletlerinin kendileri için öngörülen alanın dışından kullanılması tehlikeli durumlara neden olabilir.

#### Servis

- ▶ **Elektrikli el aletinizi sadece yetkili personele ve orijinal yedek parça kullanma koşulu ile onartın.** Bu sayede aletin güvenliğini sürekli hale getirirsiniz.

#### Rulo zımparalar için güvenlik talimatı

**Zımpara kağıdı ile zımparalama ve tel fırçalarla çalışmaya ilişkin ortak güvenlik talimatı**

- ▶ **Bu elektrikli el aleti zımpara kağıdı ile zımpara yapan zımpara makinesi ve tel fırça olarak kullanılır. Elektrikli el aleti ile birlikte aldığınız bütün güvenlik talimatlarına, uyarılara, şekillere ve verilere uyun.** Aşağıdaki güvenlik talimatına uymadığınız takdirde elektrik çarpmasına, yangına ve/veya ciddi yaralanmalara neden olabilirsiniz.
- ▶ **Bu elektrikli el aleti polisaj yapmaya ve kesici taşlama yapmaya uygun değildir.** Bu elektrikli el aleti için öngörülen uygulamalar tehlikeli durumların ortaya çıkmasına ve yaralanmalara neden olabilir.
- ▶ **Üretici tarafından özel olarak bu alet öngörülmemen ve tavsiye edilmeyen aksesuar kullanmayın.** Bir aksesuarı elektrikli el aletinize takabiliyor olmanız, o aksesuarın güvenli olarak kullanılabilmesi anlamına gelmez.
- ▶ **Kullanılan ucun müsaade edilen devir sayısı en azından elektrikli el aletinin tip etiketinde belirtilen devir sayısı kadar olmalıdır.** Müsaade edilenden hızlı dönen aksesuar kırılabilir ve etrafa yayılabilir.
- ▶ **Hasarlı uçları kullanmayın. Aleti kullanmaya başlamadan önce her defasında zımpara kovanları ve lamelli rulolar gibi uçlarda kırılma ve çatlaklar olup olmadığını, bağlama şaftında çatlaklar, aşınma veya aşırı yıpranma olup olmadığını, tel fırçaların gevşek olup olmadığını veya tellerin kırılıp kırılmadıklarını kontrol edin. Elek-**

trikli el aleti veya uç yere düşecek olursa, bir hasar oluşup oluşmadığını kontrol edin veya hasarsız bir uç kullanın. Elektrikli el aletini kontrol ettikten ve kullanmaya başladıktan sonra kendinizi ve yakında bulunan kişileri dönmekte olan ucun düzleminde uzakta tutun ve elektrikli el aletini bir dakika süre ile en yüksek devir sayısında çalıştırın. Hasarlı uçlar genellikle bu test süresinde kırılırlar.

- ▶ **Kişisel koruyucu donanım kullanın. Yaptığınız işe göre tam yüz siperliği, göz koruma donanımı veya koruyucu gözlük kullanın. Eğer uygunsuz küçük taşlama ve malzeme parçacıklarına karşı koruma sağlayan toz maskesi, koruyucu kulaklık, koruyucu iş eldivenleri veya özel iş önlüğü kullanın.** Gözler çeşitli uygulamalarda etrafa savrulan parçacıklardan korunmalıdır. Toz veya solunum maske çalışırken ortaya çıkan tozları filtre eder. Uzun süre yüksek gürültü altında çalışırsanız işitme kaybına uğrayabilirsiniz.
- ▶ **Başkalarının çalıştığınız yerden güvenli uzaklıkta olmasına dikkat edin. Çalışma alanınıza girmek zorunda olan herkes koruyucu donanım kullanmalıdır.** İş parçasının veya ucun kırılması sonucu ortaya çıkan parçacıklar etrafa savrulurken çalışma alanınızın dışındaki kişileri de yaralayabilir.
- ▶ **Çalışırken alet ucunun görünmeyen elektrik kablolarına veya aletin bağlantı kablosuna temas etme olasılığı varsa aleti sadece izolasyonlu tutamaklarından tutun.** Elektrik akımı ileten kablolarla temas aletin metal parçalarını da elektrik akımına maruz bırakır ve elektrik çarpmaları olabilir.
- ▶ **Şebeke bağlantı kablosunu dönen uçlardan uzak tutun.** Elektrikli el aletinin kontrolünü kaybederseniz, şebeke bağlantı kablosu ayrılabilir veya uç tarafından tutulabilir ve el veya kollarınız dönmekte olan uca temas edebilir.
- ▶ **Uç tam olarak durmadan elektrikli el aletini elinizden bırakmayın.** Dönmekte olan uç aleti bırakacağınız yüzeye temas edebilir ve elektrikli el aletinin kontrolünü kaybedebilirsiniz.
- ▶ **Elektrikli el aletini çalışır durumda taşımayın.** Gıysileri rastlantı sonucu dönmekte olan uç tarafından tutulabilir ve uç bedeninize temas edebilir.
- ▶ **Elektrikli el aletinizin havalandırma deliklerini düzenli olarak temizleyin.** Motor fanı tozu aletin gövdesine çeker ve metal tozunun aşırı birikimi elektrik çarpması tehlikesi yaratır.
- ▶ **Elektrikli el aletini yanıcı malzemenin yakınında kullanmayın.** Kıvılcımlar bu malzemeyi tutuşturabilir.

#### Tel fırça ile çalışmaya ait özel uyarılar

- ▶ **Tel fırçanın normal kullanım koşullarında da tellerini kaybettiğini dikkate alın. Fazla bastırma kuvveti uygulayarak telleri zorlamayın.** Kopan ve fırlayan tel parçaları rahatlıkla giysi veya derinizden içeri girebilir.

## 78 | Türkçe

## Ek uyarılar



**Koruyucu gözlük kullanın.**



**Koruyucu iş eldivenleri kullanın.**

- ▶ **Örneğin elektrik kesilmesi veya şebeke fişinin çekilmesi sonucu elektrik beslemesi kesildiğinde elektrikli el aletini kapatın.** Bu yolla aletin kontrol dışı yeniden çalışması önlenir.
- ▶ **Çalışma esnasında zımparalama ucu aletin kendi şebeke bağlantı kablosuna temas edebileceğinden elektrikli el aletini izolasyonlu tutamak yüzeylerinden tutun.** Gerilim altındaki bir kablunun hasar görmesi sonucu aletin metal parçaları da gerilime maruz kalabilir ve elektrik çarpmasına neden olabilir.
- ▶ **Bu elektrikli el aletini sadece kuru zımpara/taşlama işleri için kullanın.** Elektrikli el aletinin içine sızabilecek su, elektrik çarpmaya tehlikesini önemli ölçüde artırır.
- ▶ **Elektrikli el aletini daima çalışır durumda iş parçasına yöneltin ve iş parçasından kaldırdıktan sonra kapatın.** Elektrikli el aleti aniden hareket edebilir.
- ▶ **Dönmekte olan zımparalama ucuna hiçbir zaman dokunmayın.** Yaralanma tehlikesi vardır.
- ▶ **Kıvılcıkların kimse için tehlike oluşturmasına dikkat edin. Çalışma yerinizin yakınındaki yanıcı malzemeleri uzaklaştırın.** Metaller taşlanırken kıvılcım çıkar.
- ▶ **Aşınmış, çatlamış veya aşırı ölçüde basılmış zımparalama uçlarını kullanmayın.** Hasarlı zımparalama uçları parçalanabilir, etrafa savrulabilir ve birisini yaralayabilir.
- ▶ **Elektrikli el aletinizin havalandırma deliklerini düzenli olarak temizleyin.** Motor fanı tozu aletin gövdesine çeker ve metal tozunun aşırı birikimi elektrik çarpmaya tehlikesi yaratır.
- ▶ **İş parçasını emniyete alın.** Bir germe tertibatı veya menene ile sabitlenen iş parçası elle tutmaya oranla daha güvenli tutulur.
- ▶ **Elinizden bırakmadan önce elektrikli el aletinin tam olarak durmasını bekleyin.** Alete takılan uç sıkışabilir ve elektrikli el aletinin kontrolünü kaybedebilirsiniz.
- ▶ **Dikkat! Yangın tehlikesi! Zımparalanan malzemenin ve zımpara makinesinin aşırı ölçüde ısınmamasına dikkat edin. İşe ara vermeden önce her defasında toz haznesini boşaltın.** Toz torbası, mikro filtre, kağıt toz torbasındaki (veya filtre torbası ve elektrik süpürgesinin filtresindeki) zımpara tozu, elverişsiz koşullarda, örneğin metaller taşlanırken çıkan kıvılcımlar nedeniyle kendiliğinden tutuşabilir. Zımpara tozu lak, poliüretan veya diğer kimyasal maddelerle karışır ve zımparalanan malzeme uzun süre çalışmadan dolayı ısınır tehlike daha da artar.

## Ürün ve işlev tanımı



**Bütün uyarıları ve talimat hükümlerini okuyun.** Açıklanan uyarılara ve talimat hükümlerine uyulmadığı takdirde elektrik çarpmalarına, yangınlara ve/veya ağır yaralanmalara neden olunabilir.

## Usulüne uygun kullanım

Bu elektrikli el aleti, ahşap, plastik, metal, dolgu malzemesinde (örneğin alçı) ve laklı yüzeylerde kuru zımparalama ve fırçalama işleri için tasarlanmıştır. Bu alet özellikle düz olmayan yüzeylerin zımparalanmasına uygundur.

## Şekli gösterilen elemanlar

Şekli gösterilen elemanların numaraları grafik sayfasındaki elektrikli el aleti resmindeki numaralarla aynıdır.

- 1 Taşlama mili
- 2 Toz emme kapağı
- 3 Emme rakoru
- 4 Toz emme kapağı montajı için sıkma vidası
- 5 Tutamak (izolasyonlu tutamak yüzeyi)
- 6 Açma/kapama şalteri
- 7 Devir sayısı ön seçim düğmesi
- 8 Zımpara kovani bağlama şaftı
- 9 Zımpara kovani
- 10 Lamelli rulo
- 11 SDS yuvası
- 12 SDS yuvası yayı
- 13 Zımpara ucu boşa alma SDS onay düğmesi
- 14 Alet kolu
- 15 Toz emme kapağı tespit oluğu
- 16 Kavrama oluğu
- 17 Emme hortumu\*

\*Şekli gösterilen veya tanımlanan aksesuar standart teslimat kapsamında değildir. Aksesuarın tümünü aksesuar programımızda bulabilirsiniz.

## Teknik veriler

Rulo zımpara	PRR 250 ES	
Ürün kodu	3 603 CB5 0..	
Devir sayısı ön seçimi	●	
Giriş gücü	W	250
Boştaki devir sayısı $n_0$	dev/dak	1600–3000
Ağırlığı EPTA-Procedure 01:2014'e göre	kg	1,3
Koruma sınıfı	□/II	
Veriler 230 V'luk bir anma gerilimi [U] için geçerlidir. Farklı gerilimlerde ve farklı ülkelere özgü tiplerde bu veriler değişebilir.		

## Gürültü/Titreşim bilgisi

Gürültü emisyon değerleri EN 60745-2-3, EN 60745-2-4 uyarınca belirlenmektedir.

Aletin A olarak değerlendirilen gürültü seviyesi tipik olarak şöyledir: Ses basıncı seviyesi 82 dB(A); gürültü emisyonu seviyesi 93 dB(A). Tolerans K = 3 dB.

### Koruyucu kulaklık kullanın!

Toplam titreşim değerleri  $a_h$  (üç yönün vektör toplamı) ve tolerans K, EN 60745-2-3, EN 60745-2-4 uyarınca:

Zımpara kovani ile zımparalama:  $a_h = 7,0 \text{ m/s}^2$ ,  $K = 1,5 \text{ m/s}^2$ ,  
Lamelli rulo ile zımparalama (60 mm):  $a_h = 6,0 \text{ m/s}^2$ ,  
 $K = 1,5 \text{ m/s}^2$ ,

Lamelli rulo ile zımparalama (10 mm):  $a_h = 6,0 \text{ m/s}^2$ ,  
 $K = 1,5 \text{ m/s}^2$ ,

Tel fırça ile çalışma:  $a_h = 2,5 \text{ m/s}^2$ ,  $K = 1,5 \text{ m/s}^2$ .

Bu talimatta belirtilen titreşim seviyesi EN 60745'e göre normlandırılmış bir ölçme yöntemi ile tespit edilmiştir ve hatalı aletlerin karşılaştırılmasında kullanılabilir. Bu değer geçici olarak titreşim seviyesinin tahmin edilmesine uygundur.

Belirtilen titreşim seviyesi elektrikli el aletinin temel kullanım alanlarını temsil eder. Ancak elektrikli el aleti başka kullanım alanlarında, farklı aksesuarla, farklı uçlarla kullanılırken veya yetersiz bakımla kullanılırken, titreşim seviyesi belirtilen değerden farklı olabilir. Bu da toplam çalışma süresi içindeki titreşim yükünü önemli ölçüde artırabilir.

Titreşim yükünü tam olarak tahmin edebilmek için aletin kapalı olduğu veya çalıştığı halde kullanılmadığı süreler de dikkate alınmalıdır. Bu, toplam çalışma süresi içindeki titreşim yükünü önemli ölçüde azaltabilir.

Titreşimin kullanıcıya bindirdiği yük için önceden ek güvenlik önlemleri alın. Örneğin: Elektrikli el aletinin ve uçların bakımı, ellerin sıcak tutulması, iş aşamalarının organize edilmesi.

## Montaj

- Elektrikli el aletinin kendinde bir çalışma yapmadan önce her defasında fişi prizden çekin.

### Zımpara uçlarının değiştirilmesi

SDS yuvası **11** zımpara milinde **1** ek bir alet kullanmadan zımpara uçlarının basit ve rahat biçimde değiştirilmesine olanak sağlar.

Elektrikli el aleti kapatıldığında **Autolock sistemi** zımpara milini kilitlet. Zımpara mili sabitlendiğinde zımparalama uçlarını daha iyi takabilir ve çıkarabilirsiniz.

Lamelli rulolar **10**, zımparalama silindirleri veya tel fırçalar doğrudan zımparalama miline **1** takılabilir.

Zımparalama silindirleri **9** önce bağlama şaftına **8** takılmalıdır.

### Zımpara uçlarının takılması (Bakınız: Şekil A)

- Zımparalama ucunu SDS yuvası yaları **12** zımpara milinin **1** ters yönünü gösterecek biçimde tutun.
- Zımparalama ucunu işitilir biçimde kavrama yapıcaya kadar döndürerek zımpara miline **1** itin.
- Ucu çekerek kilitlemenin tam olarak olup olmadığını kontrol edin.

### Zımpara kovanlarının takılması (Bakınız: Şekil B)

- Zımpara kovanını **9** bağlama şaftı **8** üzerine lastik lameller tam olarak örtülünceye kadar çevirin.

### Zımpara ucunun sökülmesi (Bakınız: Şekiller C1 – C2)

- Ucu boş almak için SDS onay düğmesine **13** basın ve zımpara ucunu zımpara milinden **1** çekerek çıkarın.

### Toz emme kapağı

**Not:** Tel fırçalarla çalışırken aletle birlikte teslim edilen toz emme kapağını kullanın.

### Toz emme kapağının takılması (Bakınız: Şekil D)

- Toz emme kapağını **2** hafif bir dirence karşı sonuna kadar iki tespit oluğuna **15** alet koluna **14** takın.
- Şıkıştırma vidasını **4** sıkın.

Toz emme kapağı bu durumda alet koluna sıkı biçimde takılmış olur.

### Toz emme kapağının ayarlanması (Bakınız: Şekil E)

- **Toz emme kapağını 2 toz veya kıvılcımlar kullanıcıya doğru gelmeyecek biçimde ayarlayın.**

Toz emme kapağı **2** taşılama milini çeşitli açılarda kapatabilir. Kavrama olukları **16** bu işlevi yerine getirir.

- Taktıktan sonra toz emme kapağını **2** yaptınız işe ve iş parçası biçimine göre **5** tutamak yönünde çevirin.

Toz emme kapağı üç değişik konumda kilitleme yapar.

### Toz ve talaş emme

- Kurşun içeren boyalar, bazı ahşap türleri, mineraller ve metaller gibi maddeler işlenirken ortaya çıkan toz sağlığa zararlı olabilir. Bu tozlara temas etmek veya bu tozları solunmak allerjik reaksiyonlara ve/veya kullanıcının veya onun yakınındaki kişilerin nefes alma yollarındaki hastalıklara neden olabilir.

Kayın veya meşe gibi bazı ağaç tozları kanserojen etkiye sahiptir, özellikle de ahşap işleme sanayinde kullanılan katkı maddeleri (kromat, ahşap koruyucu maddeler) ile birlikte. Asbest içeren malzemeler sadece uzmanlar tarafından işlenmelidir.

- Mümkün olduğu kadar işlediğiniz malzemeye uygun bir toz emme tertibatı kullanın.
- Çalışma yerinizi iyi bir biçimde havalandırın.
- P2 filtre sınıfı filtre takılı soluk alma maskesi kullanmanızı tavsiye ederiz.

İşlenen malzemelere ait ülkenizdeki geçerli yönetmelik hükümlerine uyun.

- **Çalıştığınız yerde tozun birikmesini önleyin.** Tozlar kolayca alevlenebilir.

### Harici toz emme (Bakınız: Şekil F)

- Bir emme hortumunu (çapı 19 mm, aksesuar) emme rakoru **3** takın. Emme hortumunu bir elektrik süpürgesine (aksesuar) bağlayın.

Çeşitli elektrik süpürgelerine bağlantı hakkındaki bilgiyi bu kullanım kılavuzunun sonunda bulabilirsiniz.

Elektrik süpürgesi işlenen malzemeye uygun olmalıdır.

## 80 | Türkçe

Özellikle sağlığa zararlı, kanserojen veya kuru tozları emdirir-ken özel elektrik süpürgesi (sanayi tipi elektrik süpürgesi) kul-lanılır.

## İşletim

- ▶ **Elektrikli el aletinin kendinde bir çalışma yapmadan önce her defasında fişi prizden çekin.**
- ▶ **Çalışırken elektrikli el aletini iki elinizle sıkıca tutun ve duruş pozisyonunuzun güvenli olmasına dikkat edin.** Elektrikli el aleti iki elle daha güvenli kullanılır.

## Çalıştırma

- ▶ **Şebeke gerilimine dikkat edin! Akım kaynağının gerilimi elektrikli el aletinin tip etiketinde belirtilen gerilimle aynı olmalıdır.**

## Açma/kapama

- Elektrikli el aletini **açmak** için açma/kapama şalterini **6** şalter üzerinde **“1”** işareti görününceye kadar öne itin. Enerjiden tasarruf etmek için elektrikli el aletini sadece kullanacağınız zaman açın.
- Elektrikli el aletini **kapatmak** için açma/kapama şalterini **6** şalterde **“0”** işareti görününceye kadar arkaya itin.
- ▶ **Kullanmadan önce zımpara uçlarını kontrol edin. Zımpara ucu kusursuz biçimde takılmış olmalı ve hiçbir yere temas etmeden serbestçe dönebilmelidir. Aleti boşta en azından 1 dakika deneme çalıştırmasında çalıştırın. Hasar görmüş, yuvarlaklığını kaybetmiş veya titreşim yapan zımpara uçlarını kullanmayın.** Hasarlı zımpara uçları parçalanabilir ve yaralanmalara neden olabilir.

## Zımpara ucunun seçimi

Zımpara ucunu işlenen yüzeyin biçimine ve zımparalanan malzemeye göre seçin. Kum büyüklüğünü istenen malzeme kazıma oranına uyarlayın.

Kullanım	Yüzey biçimi	Zımpara ucu
Ahşap zımparalama	Düz	Zımpara kovani Konik zımpara kovani Lamelli rulo (60 mm)
Lakların kazınması (Ahşapta)	Kavisli Güçlü konturlu	Esnek zımpara silindiri (60 mm/15 mm) Naylon fırça Lamelli rulo (60 mm)
Ahşap yapılandırma	Düz Kavisli	Naylon fırça
Lakların zımparası (Ahşapta)	Düz	Zımpara kovani Konik zımpara kovani Lamelli rulo (60 mm)

Kullanım	Yüzey biçimi	Zımpara ucu
Metal zımparalama (Örneğin çelik, alüminyum, pirinç)	Düz Kavisli	Zımpara kovani Konik zımpara kovani Zımpara poları Lamelli rulo (60 mm) Naylon fırça Temizlik diskisi Pirinç metal fırça
Metalden pas kazıma	Düz Kavisli	Temizlik diskisi Pirinç metal fırça
Metal polisajı/yapılandırması	Düz Kavisli	Naylon fırça Zımpara poları
Lakların kazınması (Metal)	Düz	Naylon fırça Temizlik diskisi

## Çalışırken dikkat edilecek hususlar

Kazıma performansı ve yüzey kalitesi esas olarak zımpara ucunun seçimi, önceden seçilerek ayarlanan devir sayısı kademesi ve bastırma kuvveti tarafından belirlenir.

Sadece kusursuz zımpara uçları iyi bir zımpara performansı sağlar ve elektrikli el aletini korurur.

Sadece orijinal Bosch zımpara aksesuarı kullanın.

## Devir sayısı ön seçimi

Devir sayısı ön seçim düğmesi **7** ile gerekli devir sayısını alet çalışırken de önceden seçerek belirleyebilirsiniz.

- 1 – 2 Düşük devir sayısı
- 3 – 4 Orta devir sayısı
- 5 – 6 Yüksek devir sayısı

Gerekli olan devir sayısı işlenen malzemeye ve çalışma koşullarına bağlı olup, en doğru biçimde deneyele belirlenebilir.

Aşağıdaki tablodaki veriler tavsiye edilen değerlerdir.

Kullanım	Kum kalınlığı (Kaba zımpara/ince zımpara)	Devir sayısı kademesi
Lakların zımparası	180/240	2/3
Lakların iyileştirilmesi	120/240	4/5
Lakların kazınması	40/60	5
Yumuşak ahşap	40/240	5/6
Sert ahşap	60/240	5/6
Kaplama	180/240	2 – 4
Alüminyum	80/240	4/5
Çelikte	40/240	5
Çelikten pas kazıma	40/120	6
Paslanmaz çelik	80/240	5
Taş	80/240	5/6

Düşük devir sayısı ile uzun süre çalıştığınızda, soğutma yapmak için elektrikli el aletini boşta en yüksek devir sayısı ile yaklaşık 3 dakika kadar çalıştırın.



**Zımpara**

- Elektrikli el aletini açın, bütün zımpara yüzeyini işlenen yüzeye yerleştirin ve iş parçası üzerinde makul bir bastırma kuvveti ile hareket ettirin.
- Zımpara uçlarının kullanım ömrünü uzatmak için makul ve hafif bastırma kuvveti ile çalışmaya dikkat edin. Aşırı bastırma kuvveti daha yüksek zımpara performansı sağlamaz, aksine elektrikli el aletinin ve zımpara uçlarının daha fazla aşınmasına neden olur.
- Metal için kullandığınız bir zımpara ucunu artık diğer malzemeler için kullanmayın.

**Bakım ve servis****Bakım ve temizlik**

- **Elektrikli el aletinin kendinde bir çalışma yapmadan önce her defasında fişi prizden çekin.**
- **İyi ve güvenli çalışabilmek için elektrikli el aletini ve halalandırma deliklerini daima temiz tutun.**

Aksesuarı dikkatli biçimde depolayın ve kullanın.

Yedek bağlantı kablosu gerekli ise, güvenliğin tehlikeye düşmemesi için Bosch'tan veya yetkili bir servisten temin edilmelidir.

**Müşteri hizmeti ve uygulama danışmanlığı**

Müşteri hizmeti ürününüzün onarım, bakım ve yedek parçalarına ilişkin sorularınızı yanıtlandırır. Demonte görüntüleri ve yedek parçalara ilişkin ayrıntılı bilgiyi aşağıdaki Web sayfasında bulabilirsiniz:

**[www.bosch-pt.com](http://www.bosch-pt.com)**

Bosch uygulama danışmanlığı ekibi ürünlerimize ve ilgili aksesuarla ilişkin sorularınızda size memnuniyetle yardımcı olur.

Bütün başvuru ve yedek parça siparişlerinizde ürünün tip etiketi üzerindeki 10 haneli ürün kodunu mutlaka belirtin.

**Sadece Türkiye için geçerlidir:** Bosch genel olarak yedek parçaları 7 yıl hazır tutar.

**Türkçe**

Bosch Sanayi ve Ticaret A.Ş.  
Aydınevler Mah. İnönü Cad. No:20  
Ofis Park A Blok  
34854 Kucukyali/Maltepe  
Tel.: 444 80 10  
Fax: +90 216 432 00 82  
E-Mail: [iletisim@bosch.com.tr](mailto:iletisim@bosch.com.tr)

İdeal Eletronik Bobinaj  
Yeni San. Sit. Cami arkası No: 67  
Aksaray  
Tel.: 0382 2151939  
Tel.: 0382 2151246

Bulsan Elektrik  
İstanbul Cad. Devrez Sok. İstanbul Çarşısı  
No: 48/29 İskitler  
Ankara  
Tel.: 0312 3415142  
Tel.: 0312 3410203

Faz Makine Bobinaj  
Sanayi Sit. 663 Sok. No: 18  
Antalya  
Tel.: 0242 3465876  
Tel.: 0242 3462885

Örsel Bobinaj  
1. San. Sit. 161. Sok. No: 21  
Denizli  
Tel.: 0258 2620666

Bulut Elektrik  
İstasyon Cad. No: 52/B Devlet Tiyatrosu Karşısı  
Elazığ  
Tel.: 0424 2183559

Körfez Elektrik  
Sanayi Çarşısı 770 Sok. No: 71  
Erzincan  
Tel.: 0446 2230959

Ege Elektrik  
İnönü Bulvarı No: 135 Muğla Makasarası Fethiye  
Fethiye  
Tel.: 0252 6145701

Değer İş Bobinaj  
İsmetpaşa Mah. İlk Belediye Başkan Cad. 5/C Şahinbey  
Gaziantep  
Tel.: 0342 2316432

Çözüm Bobinaj  
İsmetpaşa Mah. Eski Şahinbey Belediyesi altı Cad. No: 3/C  
Gaziantep  
Tel.: 0342 2319500

Onarım Bobinaj  
Raifpaşa Cad. No: 67 İskenderun  
Hatay  
Tel.: 0326 6137546

Günşah Otomotiv  
Beylikdüzü Sanayi Sit. No: 210 Beylikdüzü  
İstanbul  
Tel.: 0212 8720066

Aygem  
10021 Sok. No: 11 AOSB Çiğli  
İzmir  
Tel.: 0232 3768074

Sezmen Bobinaj  
Ege İş Merkezi 1201/4 Sok. No: 4/B Yenişehir  
İzmir  
Tel.: 0232 4571465

Ankaralı Elektrik  
Eski Sanayi Bölgesi 3. Cad. No: 43  
Kayseri  
Tel.: 0352 3364216

Asal Bobinaj  
Eski Sanayi Sitesi Barbaros Cad. No: 24  
Samsun  
Tel.: 0362 2289090

Üstündağ Elektrikli Aletler  
Nusretiye Mah. Boyacılar Aralığı No: 9  
Tekirdağ  
Tel.: 0282 6512884

**82 | Türkçe****Tasfiye**

Elektrikli el aleti, aksesuar ve ambalaj malzemesi çevre dostu bir yöntemle tasfiye edilmek üzere tekrar kazanım merkezine gönderilmelidir.

Elektrikli el aletlerini evsel çöplerin içine atmayın!

**Sadece AB üyesi ülkeler için:**

Elektrikli el aletleri ve eski elektronik aletlere ilişkin 2012/19/EU sayılı Avrupa Birliği yönetmeliği ve bunların tek tek ülkelerin hukuklarına uyarlanması uyarınca, kullanım ömrünü tamamlamış elektrikli el aletleri ayrı ayrı toplanmak ve çevre dostu bir yöntemle tasfiye edilmek üzere yeniden kazanım merkezlerine gönderilmek zorundadır.

**Değişiklik haklarımız saklıdır.**

## الصيانة والخدمة

### الصيانة والتنظيف

◀ اسحب القابس من مقبس الشبكة الكهربائية قبل إجراء أي عمل على العدة الكهربائية.

◀ حافظ دائماً على نظافة العدة الكهربائية وشقوق التهوية للعمل بشكل جيد وأمن.

خذّن وعامل التوابع بعناية.

إن تطلب الأمر استبدال خط الامداد، فينبغي أن يتم ذلك من قبل شركة بوش أو من قبل مركز خدمة زبائن وكالة بوش للعدد الكهربائية، لتجنب التعرض للمخاطر.

### خدمة الزبائن ومشورة الاستخدام

يجيب مركز خدمة الزبائن على أسئلتكم بصدد تصليح وصيانة المنتج وأيضاً بما يخص قطع الغيار. يعثر على الرسوم الممددة وعلى المعلومات عن قطع الغيار بموقع:

[www.bosch-pt.com](http://www.bosch-pt.com)

سيكون من دواعي سرور فرقة مشورة الاستخدام بشركة بوش أن تساعدكم بخصوص الأسئلة عن منتجاتنا وتوابعها.

يلزم ذكر رقم الصنف ذو الحانات العشر وفقاً للوحة صنع المنتج عند إرسال أية استفسارات أو طلبيات قطع غيار.

يرجى التوجه إلى التاجر المختص بما يتعلّق بأمر الضمان والتصليح وتأمين قطع الغيار.

### المغرب

اوتبرو

53ر ، زنقة الملازم محمد محروص

الدار البيضاء-20300- المغرب

الهاتف: +212 (0) 522 400 615 / +212 (0) 522 400 409

البريد الإلكتروني: [service@outipro.ma](mailto:service@outipro.ma)

### الجزائر

سيستال

المنطقة الصناعية احدادن

بجاية 06000- الجزائر

الهاتف: +213 (0) 982 400 992

الفاكس: +213 (0) 34201569

البريد الإلكتروني: [sav@siestal-dz.com](mailto:sav@siestal-dz.com)

### تونس

صوتال

م.ص. المجمع سان كوبان رقم 25- 99

2014. مكرين رياض تونس

الهاتف: +216 71 428 770

الفاكس: +216 71 354 175

البريد الإلكتروني: [sotel2@planet.tn](mailto:sotel2@planet.tn)

### مصر

يونيمار

رقم 20 مركز الخدمات

التجمع الاول - القاهرة الجديدة - مصر

الهاتف: +2 02 224 76091 - 95 / +2 02 224 78072 - 73

لفاكس: +2 022 2478075

البريد الإلكتروني: [boschegypt@unimaregypt.com](mailto:boschegypt@unimaregypt.com)

## التخلص من العدة الكهربائية

ينبغي التخلص من العدد الكهربائية والتوابع والغلاف بطريقة منصفة للبيئة عن طريق النفايات القابلة لإعادة التصنيع.

لا ترم العدد الكهربائية في النفايات المنزلية!

### لدول الاتحاد الأوروبي فقط:

فحسب التوجيه الأوروبي 2012/19/EU يحدد الأجهزة الكهربائية والإلكترونية القديمة وتطبيقه ضمن القانون المحلي، ينبغي جمع وفصل العدد الكهربائية التي لم تعد صالحة للاستعمال والتخلص منها لمركز يقوم بإعادة استعمالها بطريقة منصفة بالبيئة.



نحتفظ بحق إدخال التعديلات.

## ملاحظات شغل

ترتبط قدرة الإزالة ودرجة نعومة السطح بشكل أساسي باختيار أداة التجليل ودرجة عدد اللفات المختارة مسبقاً وقوة الضغط على الجهاز.  
أدوات التجليل السليمة هي الوحيدة التي تتيح قدرة تجليل جيدة وتحافظ على الأداة الكهربائية.  
استخدم توابع تجليل بوش الأصلية فقط.

### ضبط عدد الدوران مسبقاً

يمكنك بواسطة عجلة ضبط عدد الدوران مسبقاً 7 أن تضبط عدد الدوران المطلوب بشكل مسبق حتى أثناء التشغيل.

2-1 عدد لفات منخفض

4-3 عدد لفات متوسط

6-5 عدد لفات مرتفع

يتعلق عدد الدوران المطلوب بمادة الشغل وبظروف العمل ويمكن استنتاجه عن طريق التجربة العملية.  
إن المعلومات المذكورة في القائمة التالية هي عبارة عن قيم منصوح بها.

الاستخدام	الحبيبات (جلج خشن / جلج دقيق)	درجة عدد اللفات
الجلج المبدئي باللاكيه	180/240	3/2
تمسين اللاكيه	120/240	5/4
إزالة اللاكيه	40/60	5
خشب طري	40/240	6/5
خشب صلد	60/240	6/5
خشب قشرة	180/240	4-2
ألمنيوم	80/240	5/4
فولاذ	40/240	5
إزالة الصدأ عن الفولاذ	40/120	6
فولاذ لا يصدأ	80/240	5
الحجر	80/240	6/5

بعد تنفيذ الأعمال لفترة طويلة بعدد دوران صغير ينبغي تشغيل الجهاز على الفاضي لمدة ثلاث دقائق تقريباً بعدد الدوران الأقصى من أجل تبريده.

### الجلج

- شغل العدة الكهربائية وركزها بكامل سطح التجليل على السطح المرغوب معالجته وحركها بضغط معتدل عبر قطعة الشغل.
- احرص على أن تكون قوة الضغط على الجهاز متجانسة، لإطالة العمر الافتراضي لأدوات التجليل. حيث إن الزيادة المفرطة في قوة الضغط على الجهاز تؤدي إلى زيادة قدرة التجليل، بل تؤدي إلى زيادة درجة تآكل الأداة الكهربائية وأدوات التجليل.
- أية أداة تجليل سبق استعمالها مع المعدن لا يجوز استخدامها مع الخامات الأخرى.

- من أجل إطفاء العدة الكهربائية بدفع مفتاح التشغيل والإطفاء 6 إلى الخلف بحيث يظهر على المفتاح "0".

◀ **أقصى أداة التجليل قبل استخدامها.** يجب أن تكون أداة التجليل مركبة بشكل سليم وتدور بشكل حر. قم بعمل تشغيل تجريبي لمدة دقيقة واحدة دون تحميل. لا تستخدم أدوات تجليل بها أضرار أو غير منتظمة الشكل أو تهتز بشكل مفرط. فقد تنكسر أدوات التجليل التي بها أضرار وتتسبب في حدوث إصابات.

## اختيار أداة التجليل

اختر أداة التجليل تبعاً لشكل سطح الشغل المراد التعامل معه والخامة المراد تجليلها. احرص على موازنة الميبيات مع معدل الإزالة المرغوب من الخامة.

الاستخدام	شكل سطح الشغل	أداة التجليل
تجليل الخشب إزالة اللاكيه (خشب)	مستقيمة	جلبة التجليل جلبة جلج مخروطية البكرة الشرائحية (60 مم)
	مقوسة بحواف قوية	أسطوانة التجليل المرنة (60 مم/15 مم) فرشاة نابلون البكرة الشرائحية (60 مم)
	الأماكن البينية (الجزز، الشرائح، عاشق/معشوق)	البكرة الشرائحية (10 مم/5 مم)
تشكيل الخشب	مستقيمة مقوسة	فرشاة نابلون
الجلج المبدئي باللاكيه (خشب)	مستقيمة	جلبة التجليل جلبة جلج مخروطية البكرة الشرائحية (60 مم)
جلج المعادن (على سبيل المثال، الفولاذ، الألومنيوم، النحاس)	مستقيمة	جلبة التجليل جلبة جلج مخروطية صوف الجلج البكرة الشرائحية (60 مم)
	مقوسة	فرشاة نابلون قرص التنظيف فرشاة معدنية مطلية بالنحاس
إزالة الصدأ من المعدن	مستقيمة مقوسة	قرص التنظيف فرشاة معدنية مطلية بالنحاس
تلميع/تشكيل المعادن	مستقيمة مقوسة	فرشاة نابلون صوف الجلج
إزالة اللاكيه (المعدن)	مستقيمة	فرشاة نابلون قرص التنظيف

يمكن أن يغطي غطاء شفت الغبار 2 بريمة التلجيز بزوايا مختلفة. ولهذا الغرض تُستخدم حزوز التركيب 16.

- أدر غطاء شفت الغبار 2 بعد التركيب تبعاً لمجال الاستخدام وشكل قطعة الشغل في اتجاه المقبض 5.

يثبت غطاء شفت الغبار في ثلاثة أوضاع.

### شفط الغبار/النشارة

- ◀ إن أغبرة بعض المواد كالطلاء الذي يحتوي على الرصاص، وبعض أنواع الخشب والفلزات والمعادن، قد تكون مضرّة بالصحة. إن ملامسة أو استنشاق الأغبرة قد يؤدي إلى ردود فعل زائدة الحساسية و/أو إلى أمراض المجاري التنفسية لدى المستخدم أو لدى الأشخاص المتواجدين على مقربة من المكان.
- تعتبر بعض الأغبرة المعينة، كأغبرة البلوط والزنان بأنها مسببة للسرطان، ولا سيما بالاتصال مع المواد الإضافية لمعالجة الخشب (ملح حامض الكروميك، المواد المضافة للخشب). يجوز أن يتم معالجة المواد التي تحتوي على الأستبستوس من قبل العمال المتخصصين فقط دون غيرهم.
- استخدم شافطة غبار ملائمة للمادة قدر الإمكان.
- حافظ على تهوية مكان الشغل بشكل جيد.
- ينصح بارتداء قناع وقاية للتنفس بفئة المرشح P2.
- تراعى الأحكام السارية في بلدكم بالنسبة للمواد المرغوب معالجتها.
- ◀ تجنب تراكم الغبار بمكان العمل. يجوز أن تشتعل الأغبرة بسهولة.

### الشفط الخارجي (تراجع الصورة F)

- قم بتركيب خرطوم شفط (قطر 19 مم، ملحق كيميالي) في فوهة الشفت 3. و قم بتوصيل خرطوم الشفت بشفاط غبار (ملحق كيميالي).
- يعثر على قائمة بصدد الوصل بشافات غبار خواتية مختلفة بنهاية هذه التعليمات.
- يجب أن تصلع شافطة الغبار الخواتية للاستعمال مع مادة الشغل المرغوب معالجتها.
- استخدم شافطة غبار خواتية خاصة عند شفط الأغبرة المضرّة بالصحة أو المسببة للسرطان أو الشديدة الجفاف.

## التشغيل

- ◀ اسحب القابض من مقبس الشبكة الكهربائية قبل إجراء أي عمل على العدة الكهربائية.
- ◀ اقبض على العدة الكهربائية أثناء الشغل بكلتا اليدين بإحكام وقف بثبات. يتم توجيه العدة الكهربائية بكلتا اليدين بأمان أكبر.

### بدء التشغيل

- ◀ انتبه إلى جهد الشبكة الكهربائية! يجب أن يتطابق جهد منبع التيار مع المعلومات المذكورة على لافتة طراز العدة الكهربائية.

### التشغيل والإطفاء

- من أجل تشغيل العدة الكهربائية يدفع مفتاح التشغيل والإطفاء 6 نحو الأمام بحيث يعرض على المفتاح "1".
- شغل العدة الكهربائية فقط عندما تستخدمها، من أجل توفير الطاقة.

لاستخدامات أخرى وملحقات متعددة أو بعدد شغل مخالفة أو بصيانة غير كافية، فقد يختلف مستوى الإهتزازات. وقد يزيد ذلك التعرض للاهتزازات طوال فترة الشغل بشكل واضح.

كما ينبغي من أجل تقدير التعرض للاهتزازات بشكل دقيق، أن يتم مراعاة الأوقات التي يطفأ خلالها الجهاز أو التي يعمل بها ولكن دون تشغيله بحمل فعلا. وقد يخفف ذلك التعرض للاهتزازات بشكل واضح عبر كامل مدة العمل. حدد إجراءات أمان إضافية لوقاية المستخدم من تأثير الاهتزازات، مثلا: صيانة العدة الكهربائية وعدد الشغل، تدفئة اليدين وتنظيم مجربات العمل.

## التركيب

- ◀ اسحب القابض من مقبس الشبكة الكهربائية قبل إجراء أي عمل على العدة الكهربائية.

### تغيير أدوات التلجيز

- مع ساق التثبيت 11 SDS لبريمة التلجيز 1 يمكنك تغيير أدوات التلجيز بكل سهولة وبساطة دون استخدام أية أدوات إضافية.
- إذا كانت الأداة الكهربائية متوقفة، يقوم نظام القفل الأوتوماتيكي بتثبيت بريمة التلجيز. ويمكنك تركيب أدوات التلجيز على بريمة التلجيز المثبتة وسحبها منها بشكل أفضل.
- يمكن تركيب البكرات الشراشمية 10 أو أسطوانات التلجيز أو الفرشات السلكية مباشرة على بريمة التلجيز 1.
- يجب تركيب جلب التلجيز 9 أو أعلى على ساق التثبيت 8.

### تركيب أدوات التلجيز (تراجع الصورة A)

- أمسك أداة التلجيز بحيث تشير نوابض ساق التثبيت SDS لبريمة التلجيز 1 جهة الخارج.
- قم بتحريك أداة التلجيز حركة دائرية على بريمة التلجيز 1 حتى تثبت بصوت مسموع.
- تفحص ثبات الإقفال من خلال سحب العدة.

### تركيب جلب التلجيز (تراجع الصورة B)

- أدر جلب التلجيز 9 على ساق التثبيت 8، حتى يتم تغطية الشرائح المطاطية بالكامل.

### فك أداة التلجيز (تراجع الصور C1-C2)

- اضغط على مفتاح الضغط 13 SDS لتحرير أداة التلجيز واسحبها من بريمة التلجيز 1.

### غطاء شفت الغبار

**ملاحظة:** احرص دائما على استخدام غطاء شفت الغبار المورد مع الجهاز عند العمل بالفرشات السلكية.

### تركيب غطاء شفت الغبار (تراجع الصورة D)

- قم بتركيب غطاء شفت الغبار 2 حتى المصد متجاوزا نقطة مقاومة بسيطة في حزي التثبيت 15 بذراع الأداة 14.
- أحكم ربط برغي القمط 4.
- عندئذ يكون الغطاء الواقي مركبا بإحكام على غطاء شفت الغبار.

### ضبط غطاء شفت الغبار (تراجع الصورة E)

- ◀ اضبط غطاء شفت الغبار 2 بحيث لا يتم توجيه الغبار أو الشرر تجاه المستخدم.

- 5 مقبض يدوي (سطح القبض معزول)
- 6 مفتاح التشغيل والإطفاء
- 7 عجلة ضبط عدد الدوران مسبقاً
- 8 ساق تثبيت لجلبة التلجيج
- 9 جلبة التلجيج
- 10 البكرة الشراشمية
- 11 ساق التثبيت SDS
- 12 نابض ساق التثبيت SDS
- 13 مفتاح الضغط SDS لتحرير أداة التلجيج
- 14 ذراع العدة
- 15 صمولة تثبيت غطاء شفت الخبار
- 16 حز تركيب
- 17 خرطوم الشفط\*
- \* لا يتضمن إطار التوريد الاعتيادي التوابع المصورة أو الموصوفة. يعثر على التوابع الكاملة في برنامجنا للتوابع.

## البيانات الفنية

بكرة التلجيج		PRR 250 ES
رقم الصنف		3 603 CB5 0..
ضبط عدد الدوران مسبقاً		●
القدرة الاسمية المقننة	واط	250
عدد الدوران على الفاضي $n_0$	دقيقة <sup>-1</sup>	3000-1600
الوزن حسب		
EPTA-Procedure 01:2014	كغ	1,3
فئة الوقاية		II/□
القيم سارية المفعول لجهود اسمي [U] بمقدار 230 فولت. قد تتفاوت هذه القيم عندما يختلف الجهد عن ذلك أو بطرازات خاصة ببلدان معينة.		

## معلومات عن الضجيج والاهتزازات

قيم انبعاث الضوضاء محتسبة تبعاً للمعيار، EN 60745-2-3:2014  
EN 60745-2-4.

تبلغ قيمة مستوى ضجيج الجهاز (نوع A) عادة: مستوى ضغط الصوت 82 ديسيبل (نوع A). مستوى قدرة الصوت 93 ديسيبل (نوع A). اضطراب القياس  $K = 3$  ديسيبل.

### ارتد واقية سمعاً

قيمة انبعاث الاهتزازات  $a_h$  (مجموع المتجهات بثلاثة اتجاهات) والتفاوت  $K$  حُسبت حسب، EN 60745-2-3:2014  
EN 60745-2-4:

التلجيج باستخدام جلبة تلجيج:  $a_h = 7,0 \text{ م/م}^2 \cdot \text{ثا}^2 = K = 1,5 \text{ م/م}^2 \cdot \text{ثا}^2$   
التلجيج باستخدام البكرة الشراشمية (60 مم):  
 $a_h = 6,0 \text{ م/م}^2 \cdot \text{ثا}^2 = K = 1,5 \text{ م/م}^2 \cdot \text{ثا}^2$   
التلجيج باستخدام البكرة الشراشمية (10 مم):  
 $a_h = 6,0 \text{ م/م}^2 \cdot \text{ثا}^2 = K = 1,5 \text{ م/م}^2 \cdot \text{ثا}^2$   
العمل باستخدام الفرشاة السلكية:  
 $a_h = 2,5 \text{ م/م}^2 \cdot \text{ثا}^2 = K = 1,5 \text{ م/م}^2 \cdot \text{ثا}^2$

لقد تم قياس مستوى الاهتزازات المذكور في التعليمات هذه حسب أسلوب قياس معير ضمن EN 60745 ويمكن استخدامه لمقارنة العدد الكهربائية ببعضها البعض. كما أنه ملائم لتقدير التعرض للاهتزازات بشكل مبدئي. يمثل مستوى الاهتزازات المذكور الاستخدامات الاساسية للعدة الكهربائية. بينما إن تم استعمال العدة الكهربائية

- ◀ استخدم العدة الكهربائية للتلجيج الجاف فقط. إن تسرب الماء إلى داخل العدة الكهربائية يزيد من خطر الصدمات الكهربائية.
- ◀ وجه العدة الكهربائية نحو قطعة الشغل فقط عندما تكون في حالة التشغيل، ولا تطفئها إلا بعد أن تكون قد رفعتها عن قطعة الشغل. قد تتحرك العدة الكهربائية فجأة.
- ◀ لا تلمس أبداً أداة التلجيج الدائرة. هناك خطر التعرض للإصابة.
- ◀ احرص على عدم تعريض أي شخص لخطر تطاير الشرر. أبعد المواد القريبة والقابلة للاحتراق. يتطاير الشرر عند تلجيج المعادن.
- ◀ لا تستخدم أدوات تلجيج متآكلة أو متشققة أو متضررة بشدة. أدوات التلجيج المتضررة يمكن أن تتمزق وتنتاير وتعرض الأفراد للإصابة.
- ◀ نظف شقوق التهوية بعدتك الكهربائية بشكل منتظم. إن منفاخ المبرك يسحب الغبار إلى داخل الهيكل، وتراكم الأغبرة المعدنية الشديد قد يشكل المخاطر الكهربائية.
- ◀ أمن قطعة الشغل. يتم القبض على قطعة الشغل التي تم تثبيتها بواسطة تجهيزة شد أو بواسطة الملزمة بأمان أكبر مما لو تم المسك بها بواسطة يدك.
- ◀ انتظر إلى أن تتوقف العدة الكهربائية عن الحركة قبل أن تضعها جانباً. قد تتكبل عدة الشغل فتؤدي إلى فقدان السيطرة على العدة الكهربائية.
- ◀ انتبه لخطر نشوب الحرائق! تجنب فرط إحماء مادة التلجيج والبالحة. أفرغ وعاء الغبار دائماً قبل استراحت العمل. قد يشتعل غبار التلجيج من تلقاء نفسه في كيس الغبار والمرشح الدقيق و الكيس الورقي (أو في كيس المرشح أو مرشح الشافطة الخوائية) في ظروف غير ملائمة، كتطاير الشرر عند تلجيج المعادن. وينتج الخطر بشكل خاص إن تم مزج غبار التلجيج مع بقايا الطلاء، أو البوليوريثان أو غيرها من المواد الكيماوية وإن كانت المادة قيد التلجيج حامية بعد الشغل لفترة طويلة.

## وصف المنتج والأداء

اقرأ جميع الملاحظات التحذيرية والتعليمات. إن ارتكاب الأخطاء عند تطبيق الملاحظات التحذيرية والتعليمات قد يؤدي إلى الصدمات الكهربائية، إلى نشوب الحرائق و/أو الإصابة بجرع خطيرة.



## الاستعمال المخصص

الأداة الكهربائية مخصصة للتلجيج الجاف والعمل بالفرشات على الخشب والبلاستيك والمعدن وبطانات التغطية (مثلاً الجبس) وكذلك الأسطح المطلية. كما أنها مناسبة للغاية لتلجيج الأسطح غير المستوية.

## الأجزاء المصورة

يستند ترقيم الأجزاء المصورة إلى رسوم العدة الكهربائية الموجودة في صفحة الرسوم التخطيطية.

- 1 بريمة التلجيج
- 2 غطاء شفت الخبار
- 3 وصلة شفت
- 4 برغي قمط تركيب غطاء شفت الخبار

- ◀ حافظ على إبقاء عدد القطع نظيفة وحادة. إن عدد القطع ذات حواف القطع الحادة التي تم صيانتها بعناية تتكلم بشكل أقل ويمكن توجيهها بشكل أسير.
- ◀ استخدم العدد الكهربائية والتوابع وعدد الشغل وإلخ حسب هذه التعليمات. تراعى أثناء ذلك شروط الشغل والعمل المراد تنفيذه. استخدام العدد الكهربائية لغير الأشغال المخصصة لأجلها قد يؤدي إلى حدوث الحالات الخطيرة.
- الخدمة
- ◀ اسمع بتصليح عدتك الكهربائية فقط من قبل العمال المتخصصين و فقط باستعمال قطع الغيار الأصلية. يؤمن ذلك المحافظة على أمان الجهاز.
- إرشادات السلامة الخاصة ببكرات التجليخ
- إرشادات السلامة العامة المتعلقة والسفرة بألواح السفرة الورقية والعمل بالفرشات السلكية
- ◀ تُستخدم هذه الأداة الكهربائية كأداة سفرة بألواح السفرة الورقية وفرشاة سلكية. احرص على مراعاة جميع إرشادات السلامة والتعليمات والرسومات والبيانات المرفقة مع الأداة الكهربائية. وإذا لم تراعى التعليمات التالية، فمن الممكن أن تحدث صدمة كهربائية أو ينشب حريق و/أو تتعرض لإصابات بالغة.
- ◀ هذه الأداة الكهربائية غير مناسبة لأعمال التلميع والقطع السحجي. وبراى أن استخدام الأداة الكهربائية في تطبيقات غير مخصصة لها يمكن أن يتسبب في التعرض لأخطار وإصابات.
- ◀ لا تستعمل التوابع التي لم ينصح باستعمالها ولم يخصصها المنتج لهذه العدة الكهربائية بالذات. إن مجرد إمكانية تثبيت التوابع بالعدة الكهربائية لا تكفل إمكانية الاستعمال بأمان.
- ◀ يجب أن توافق قيمة عدد دوران عدة الشغل المسموع به على الأقل قيمة عدد الدوران الأقصى المذكور على العدة الكهربائية. إن التوابع التي تدور بسرعة تزيد عن السرعة المسموعة، قد تنكسر وتتطاير.
- ◀ لا تستخدم أية أدوات شغل تالفة. افحص أدوات الشغل قبل كل استخدام، مثلاً جلب التجليخ والبكرات الشرائحية من حيث وجود تصدعات وتشققات، وساق التثبيت من حيث وجود تشققات أو بري أو تآكل شديد، والفرشات السلكية من حيث وجود أسلاك سائبة أو مكسورة. إذا تعرضت الأداة الكهربائية أو أداة الشغل للسقوط، فتأكد من عدم حدوث أية أضرار أو استخدم أداة شغل غير متضررة. عندما تقوم بخصص أداة الشغل وتركيبها، ابتعد أنت والأشخاص الموجودين بالقرب من الجهاز عن نطاق دوران أداة الشغل ودع الأداة الكهربائية تدور بأقصى عدد لفات لمدة دقيقة واحدة. وغالباً ما تنكسر أدوات الشغل المتضررة خلال مدة الاختبار هذه.
- ◀ ارتد عتاد وقاية شخصي. استخدم حسب الاستعمال وقاية كاملة للوجه، وواقية للعينين أو نظارات واقية. ارتد عند الضرورة قناع للوقاية من الغبار وواقية سمع وقفازات واقية أو مريول خاص يبعد عنك جسيمات التجليخ والمواد الدقيقة. ينبغي وقاية العينين من الجسيمات الغريبة المتطايرة التي تنتج عن الاستعمالات المختلفة. يجب أن تقوم الأفعنة الواقية للتنفس والواقية من الغبار بترشيح الأعبرة الناتجة عن الاستخدام. قد تصاب بفقدان السمع إن تعرضت لضجيج عال لفترة طويلة.
- انتبه إلى ابتعاد الآخرين عن مجال عملك بمسافة آمنة. ينبغي أن يرتدي كل من يطئ مجال العمل عتاد وقاية شخصي. قد تتطاير أجزاء من قطعة الشغل أو عدد الشغل المكسورة لتسبب الإصابات حتى خارج مجال العمل المباشر.
- ◀ امسك بالعدة الكهربائية من قبل سطوح القبض المعزولة فقط عند تنفيذ الأعمال التي من المحتمل أن تلامس عدة القطع خلالها الأسلاك الكهربائية المخفية أو الكبل الكهربائي نفسه. إن عدد القطع التي تلامس سلك كهربائي يسري به جهد كهربائي قد تكهرب الأجزاء المعدنية المكشوفة بالعدة الكهربائية لتصيب المستخدم بصدمة كهربائية.
- ◀ حافظ على إبعاد كابل الشبكة الكهربائية عن عدد الشغل الدوارة. إن فقدت السيطرة على الجهاز فقد يُقطع أو يتكلم كابل الشبكة الكهربائية وقد تُسحب يدك أو ذراعك إلى عدة الشغل الدوارة.
- ◀ لا تترك العدة الكهربائية أبداً قبل أن تتوقف عدة الشغل عن الحركة تماماً. قد تلامس عدة الشغل مع سطح التركين مما قد يؤدي إلى فقدان التحكم بالعدة الكهربائية.
- ◀ لا تترك العدة الكهربائية قيد الحركة أثناء حملها. قد تتكلم ثيابك عند ملامسة عدة الشغل بشكل غير مقصود وقد تتعرض عدة الشغل في جسك.
- ◀ نظف شقوق التهوية بعدتك الكهربائية بشكل منتظم. إن منفاخ المبرك يسمح للغبار إلى داخل الهيكل، وتراكم الأعبرة المعدنية الشديد قد يشكل المخاطر الكهربائية.
- ◀ لا تستخدم العدة الكهربائية على مقربة من المواد القابلة للاحتراق. قد يؤدي الشرر إلى اشتعال هذه المواد.
- تعليمات تحذير خاصة للشغل بواسطة الفرش المعدنية
- ◀ انتبه إلى أن الفرش المعدنية تفقد القطع المعدنية حتى أثناء الاستعمال الاعتيادي. لا تزيد العبئ على أسلاك الفرشاة المعدنية من خلال زيادة ضغط الارتكاز عليها. قد تنغرز الأسلاك المتطايرة بالثياب الرقيقة و/أو بالبشرة بسهولة شديدة.

### تعليمات تحذير إضافية

ارتد نظارات واقية.



ارتد قفازات واقية.



- ◀ قم بإيقاف الأداة الكهربائية في حالة انقطاع الإمداد بالتيار الكهربائي، مثلاً بسبب انقطاع التيار الكهربائي أو سحب القابض الكهربائي. وبذلك يتم الميلولة دون إعادة التشغيل بشكل خارج عن السيطرة.
- ◀ امسك الأداة الكهربائية من مواضع المسك المعزولة فقط، فقد تلامس أداة التجليخ مع كابل الكهرباء الخاص بالجهاز. حيث إن إلحاق الضرر بسلك يسري فيه التيار الكهربائي يمكن أن ينقل الجهد الكهربائي للأجزاء المعدنية بالجهاز ويؤدي لحدوث صدمة كهربائية.

## تعليمات الأمان

## ملاحظات تحذيرية عامة للعدد الكهربائية

## ⚠ تحذير اقرأ جميع الملاحظات التحذيرية والتعليمات.

إن ارتكاب الأخطاء عند تطبيق الملاحظات التحذيرية والتعليمات قد يؤدي إلى الصدمات الكهربائية، إلى نشوب الحرائق و/أو الإصابة بجروح خطيرة.

احتفظ بجميع الملاحظات التحذيرية والتعليمات للمستقبل.

يقصد بمصطلح "العدد الكهربائية" المستخدم في الملاحظات التحذيرية، العدد الكهربائي الموصولة بالشبكة الكهربائية (بواسطة كابل الشبكة الكهربائية) وأيضاً العدد الكهربائي المزودة بمركم (دون كابل الشبكة الكهربائية).

## الأمان بمكان الشغل

حافظ على نظافة وحسن إضاءة مكان شغلك. الفوضى في مكان الشغل ومجالات العمل الغير مضاءة قد تؤدي إلى حدوث الحوادث.

لا تشغل بالعدد الكهربائية في محيط معرض لخطر الانفجار والذي تتوفر فيه السوائل أو الغازات أو الأغبرة القابلة للاشتعال. العدد الكهربائية تشكل الشر الذي قد يتطاير، فيشعل الأغبرة والأبخرة.

حافظ على بقا الأطفال وغيرهم من الأشخاص على بعد عندما تستعمل العدد الكهربائية. قد تفقد السيطرة على الجهاز عند التلهي.

## الأمان الكهربائي

يجب أن يتلائم قابس وصل العدد الكهربائية مع المقبس. لا يجوز تغيير القابس بأي حال من الأحوال. لا تستعمل القوابس المهيأة مع العدد الكهربائية المؤرضة تأريض وقائي. تخفّف القوابس التي لم يتمّ تغييرها والمقابس الملائمة من خطر الصدمات الكهربائية.

تجنب ملامسة السطوح المؤرضة كالأنياب ورادياتورات التدفئة والمدافئ أو البرادات بواسطة جسمك. يزداد خطر الصدمات الكهربائية عندما يكون جسمك مؤرض.

أبعد العدد الكهربائية عن الأمطار أو الرطوبة. يزداد خطر الصدمات الكهربائية إن تسرب الماء إلى داخل العدد الكهربائية.

لا تسيء استعمال الكابل لحمل العدد الكهربائية أو تعليقها أو لسحب القابس من المقبس. حافظ على إبعاد الكابل عن الحرارة والزيت والمواف الحادة أو عن أجزاء الجهاز المتحركة. تزيد الكابلات التالفة أو المتشابكة من خطر الصدمات الكهربائية.

استخدم فقط كابلات التمديد الصالحة للاستعمال الخارجي أيضاً عندما تشتغل بالعدد الكهربائية في الخلاء. يخفف استعمال كابل تمديد مخصص للاستعمال الخارجي من خطر الصدمات الكهربائية.

إن لم يكن بالإمكان تجنب تشغيل العدد الكهربائية في الأجواء الرطبة، فاستخدم مفتاح للوقاية من التيار المتخلف. إن استخدام مفتاح للوقاية من التيار المتخلف يقلل خطر الصدمات الكهربائية.

## أمان الأشخاص

كن يقظاً وانتبه إلى ما تفعله وقم بالعمل بواسطة العدد الكهربائية بتعقل. لا تستخدم عدة كهربائية عندما تكون متعب أو عندما تكون تحت تأثير المخدرات أو الكحول أو الأدوية. عدم الانتباه للحظة واحدة عند استخدام العدد الكهربائية قد يؤدي إلى إصابات خطيرة.

ارتد عتاد الوقاية الخاص وارتد دائماً نظارات واقية. يعد ارتداء عتاد الوقاية الخاص، كقناع الوقاية من الغبار وأحذية الأمان الواقية من الانزلاق والخوذ أو واقية الأذنين، حسب نوع واستعمال العدد الكهربائية، من خطر الإصابة بجروح.

تجنب التشغيل بشكل غير مقصود. تأكد من كون العدد الكهربائية مطفأة قبل وصلها بإمداد التيار الكهربائي و/أو بالمركم، وقبل رفعها أو حملها. إن كنت تضع إصبعك على المفتاح أثناء حمل العدد الكهربائية أو إن وصلت الجهاز بالشبكة الكهربائية عندما يكون قيد التشغيل، فقد يؤدي ذلك إلى حدوث الحوادث.

انزع عدد الضبط أو مفتاح الربط قبل تشغيل العدد الكهربائية. قد تؤدي العدد أو المفتاح المتواجد في جزء دوار من الجهاز إلى الإصابة بجروح.

تجنب أوضاع الجسد الغير طبيعية. قف بأمان وحافظ على توازنك دائماً. سيسمح لك ذلك من السيطرة على الجهاز بشكل أفضل في المواقف الغير متوقعة.

ارتد ثياب مناسبة. لا ترتد الثياب الفضفاضة أو الملبي. حافظ على إبقاء الشعر والثياب والقفازات على بعد عن أجزاء الجهاز المتحركة. قد تشابك الثياب الفضفاضة والملبي والشعر الطويل بالأجزاء المتحركة.

إن جاز تركيب تجهيزات شفط وتجميع الغبار، فتأكد من أنها موصولة وبأنه يتم استخدامها بشكل سليم. قد يقلل استخدام تجهيزات لشفط الأغبرة من المخاطر الناتجة عن الأغبرة.

## حسن معاملة واستخدام العدد الكهربائية

لا تفرط بتحميل الجهاز. استخدم لتنفيذ أشغالك العدد الكهربائية المخصصة لذلك. إنك تعمل بشكل أفضل وأكثر أماناً بواسطة العدد الكهربائية الملائمة في مجال الأداء المذكور.

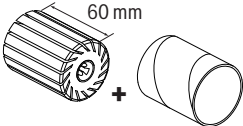
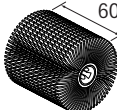
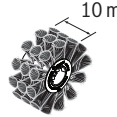
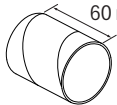
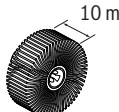
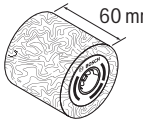
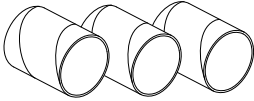

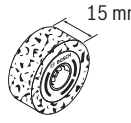
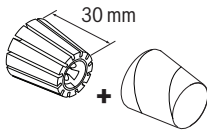

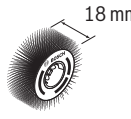
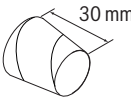
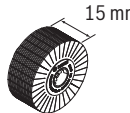
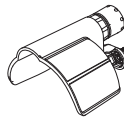
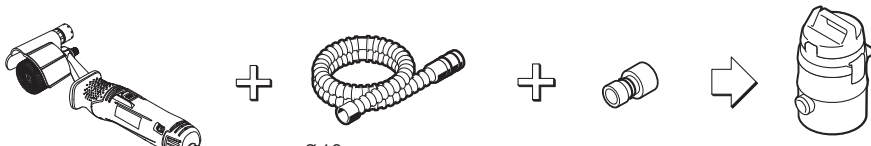
لا تستخدم العدد الكهربائية إن كان مفتاح تشغيلها تالف. العدد الكهربائية التي لم تعد تسمح بتشغيلها أو بإطفاؤها خطيرة ويجب أن يتمّ تصليحها.

اسحب القابس من المقبس و/أو انزع المركم قبل ضبط الجهاز وقبل استبدال قطع التوايح أو قبل وضع الجهاز جانباً. تمنع إجراءات الامتياط هذه تشغيل العدد الكهربائية بشكل غير مقصود.

احتفظ بالعدد الكهربائية التي لا يتمّ استخدامها بعيداً عن منال الأطفال. لا تسمح باستخدام العدد الكهربائية لمن لا خبرة له بها أو لمن لا يقرأ تلك التعليمات. العدد الكهربائية خطيرة إن تمّ استخدامها من قبل أشخاص دون خبرة.

اعتن بالعدد الكهربائية بشكل جيد. تفحص عما إذا كانت أجزاء الجهاز المتحركة تعمل بشكل سليم وبأنها غير مستعصية عن الحركة أو إن كانت هناك أجزاء مكسورة أو تالفة لدرجة تؤثر فيها على حسن أداء العدد الكهربائية. ينبغي تصليح هذه الأجزاء التالفة قبل إعادة تشغيل الجهاز. الكثير من الحوادث مصدرها العدد الكهربائية التي تمّ صيانتها بشكل رديء.



 60 mm 1 600 A00 14U	 60 mm <b>P 80</b> 1 600 A00 14V <b>P 120</b> 1 600 A00 14W <b>P 240</b> 1 600 A00 14X	 10 mm 1 600 A00 159	
 60 mm <b>P 80</b> 1 600 A00 14P <b>P 120</b> 1 600 A00 14R <b>P 240</b> 1 600 A00 14S	 10 mm <b>P 80</b> 1 600 A00 14Y <b>P 120</b> 1 600 A00 14Z	 60 mm 1 600 A00 9BJ	
 1x <b>P 80</b> 1x <b>P 120</b> 1 600 A00 14T 1x <b>P 240</b>	 5 mm <b>P 80</b> 1 600 A00 150 <b>P 120</b> 1 600 A00 151	 15 mm 1 600 A00 9BL	
 30 mm 1 600 A00 156	 60 mm <b>P 80</b> 1 600 A00 152 <b>P 120</b> 1 600 A00 153	 18 mm 1 600 A00 9BK	
 30 mm <b>P 80</b> 1 600 A00 157 <b>P 120</b> 1 600 A00 158	 15 mm <b>P 80</b> 1 600 A00 154 <b>P 120</b> 1 600 A00 155	 1 600 A00 15A	
 <p>                         3 603 CB5 0..      +      Ø 19 mm      +      2 607 000 748      →      PAS 11-21                          2 600 793 009 (3 m)      1 610 793 002 (5 m)      PAS 12-27                          1 610 793 002 (5 m)      PAS 12-27 F                     </p>			

I		CE
<b>de</b>	<b>EU-Konformitätserklärung</b> <b>Schleifroller</b> Sachnummer	Wir erklären in alleiniger Verantwortung, dass die genannten Produkte allen einschlägigen Bestimmungen der nachfolgend aufgeführten Richtlinien und Verordnungen entsprechen und mit folgenden Normen übereinstimmen. Technische Unterlagen bei: *
<b>en</b>	<b>EU Declaration of Conformity</b> <b>Sanding Roller</b> Article number	We declare under our sole responsibility that the stated products comply with all applicable provisions of the directives and regulations listed below and are in conformity with the following standards. Technical file at: *
<b>fr</b>	<b>Déclaration de conformité UE</b> <b>Ponceuse multifonction</b> N° d'article	Nous déclarons sous notre propre responsabilité que les produits décrits sont en conformité avec les directives, règlements normatifs et normes énumérés ci-dessous. Dossier technique auprès de: *
<b>es</b>	<b>Declaración de conformidad UE</b> <b>Amoladora de rodillo</b> N° de artículo	Declaramos bajo nuestra exclusiva responsabilidad, que los productos nombrados cumplen con todas las disposiciones correspondientes de las Directivas y los Reglamentos mencionados a continuación y están en conformidad con las siguientes normas. Documentos técnicos de: *
<b>pt</b>	<b>Declaração de Conformidade CE</b> <b>Rolo de lixar</b> N.º do produto	Declaramos sob nossa exclusiva responsabilidade que os produtos mencionados cumprem todas as disposições e os regulamentos indicados e estão em conformidade com as seguintes normas. Documentação técnica pertencente à: *
<b>it</b>	<b>Dichiarazione di conformità UE</b> <b>Rullo abrasivo</b> Codice prodotto	Dichiariamo sotto la nostra piena responsabilità che i prodotti indicati sono conformi a tutte le disposizioni pertinenti delle Direttive e dei Regolamenti elencati di seguito, nonché alle seguenti Normative. Documentazione Tecnica presso: *
<b>nl</b>	<b>EU-conformiteitsverklaring</b> <b>Slijprol</b> Productnummer	Wij verklaren op eigen verantwoordelijkheid dat de genoemde producten voldoen aan alle desbetreffende bepalingen van de hierna genoemde richtlijnen en verordeningen en overeenstemmen met de volgende normen. Technisch dossier bij: *
<b>da</b>	<b>EU-overensstemmelseserklæring</b> <b>Sliberulle</b> Typenummer	Vi erklærer som eneansvarlige, at det beskrevne produkt er i overensstemmelse med alle gældende bestemmelser i følgende direktiver og forordninger og opfylder følgende standarder. Tekniske bilag ved: *
<b>sv</b>	<b>EU-konformitetsförklaring</b> <b>Sliprulle</b> Produktnummer	Vi förklarar under eget ansvar att de nämnda produkterna uppfyller kraven i alla gällande bestämmelser i de nedan angivna direktiven och förordningarna och att de stämmer överens med följande normer. Teknisk dokumentation: *
<b>no</b>	<b>EU-samsvarserklæring</b> <b>Sliperull</b> Produktnummer	Vi erklærer under eneansvar at de nevnte produktene er i overensstemmelse med alle relevante bestemmelser i direktivene og forordningene nedenfor og med følgende standarder. Teknisk dokumentasjon hos: *
<b>fi</b>	<b>EU-vaatimustenmukaisuusvakuutus</b> <b>Rullahiomakone</b> Tuotenumero	Vakuutamme täten, että mainitut tuotteet vastaavat kaikkia seuraavien direktiivien ja asetusten asiaankuuluvia vaatimuksia ja ovat seuraavien standardien vaatimusten mukaisia. Tekniset asiakirjat saatavana: *
<b>el</b>	<b>Δήλωση πιστότητας ΕΕ</b> <b>Ρολό λείανσης</b> Αριθμός ευρετηρίου	Δηλώνουμε με αποκλειστική μας ευθύνη, ότι τα αναφερόμενα προϊόντα αντιστοιχούν σε όλες τις σχετικές διατάξεις των πιο κάτω αναφερόμενων οδηγιών και κανονισμών και ταυτίζονται με τα ακόλουθα πρότυπα. Τεχνικά έγγραφα στη: *
<b>tr</b>	<b>AB Uygunluk beyanı</b> <b>Rulo zımpara</b> Ürün kodu	Tek sorumlu olarak, tanımlanan ürünün aşağıdaki yönetmelik ve direktiflerin geçerli bütün hükümlerine ve aşağıdaki standartlara uygun olduğunu beyan ederiz. Teknik belgelerin bulunduğu yer: *

CE		II
<b>pl</b>	<b>Deklaracja zgodności UE</b> <b>Walek szlifierski</b> Numer katalogowy	Oświadczamy z pełną odpowiedzialnością, że niniejsze produkty odpowiadają wszystkim wymaganiom poniżej wyszczególnionych dyrektyw i rozporządzeń, oraz że są zgodne z następującymi normami. Dokumentacja techniczna: *
<b>cs</b>	<b>EU prohlášení o shodě</b> <b>Brusný váleček</b> Objednací číslo	Prohlašujeme na výhradní zodpovědnost, že uvedený výrobek splňuje všechna příslušná ustanovení níže uvedených směrnic a nařízení a je v souladu s následujícími normami: Technické podklady u: *
<b>sk</b>	<b>EU vyhlásenie o zhode</b> <b>Brusný valček</b> Vecné číslo	Vyhlasujeme na výhradnú zodpovednosť, že uvedený výrobok spĺňa všetky príslušné ustanovenia nižšie uvedených smerníc a nariadení a je v súlade s nasledujúcimi normami: Technické podklady má spoločnosť: *
<b>hu</b>	<b>EU konformitási nyilatkozat</b> <b>Forgó csiszoló</b> Cikkszám	Egyedüli felelősséggel kijelentjük, hogy a megnevezett termékek megfelelnek az alábbiakban felsorolásra kerülő irányelvek és rendeletek valamennyi idevágó előírásainak és megfelelnek a következő szabványoknak. Műszaki dokumentumok megőrzési pontja: *
<b>ru</b>	<b>Заявление о соответствии ЕС</b> <b>Валиковая шлифмашина</b> Товарный №	Мы заявляем под нашу единоличную ответственность, что названные продукты соответствуют всем действующим предписаниям нижеуказанных директив и распоряжений, а также нижеуказанных норм. Техническая документация хранится у: *
<b>uk</b>	<b>Заява про відповідність ЄС</b> <b>Шліфувальний ролер</b> Товарний номер	Мизаявляємо під нашу одноособову відповідальність, що названі вироби відповідають усім чинним положенням нищезначених директив і розпоряджень, а також нищезначеним нормам. Технічна документація зберігається у: *
<b>kk</b>	<b>EO сәйкестік мағлұмдамасы</b> <b>Ажарлауыш білікше</b> Өнім нөмірі	Өз жауапкершілікпен біз аталған өнімдер төменде жзылған директикалар мен жарлықтардың тиісті қағидаларына сәйкестігін және төмендегі нормаларға сай екенін білдіреміз. Техникалық құжаттар: *
<b>ro</b>	<b>Declarație de conformitate UE</b> <b>Șlefuitor cu cilindru</b> Număr de identificare	Declarăm pe proprie răspundere că produsele menționate corespund tuturor dispozițiilor relevante ale directivelor și reglementărilor enumerate în cele ce urmează și sunt în conformitate cu următoarele standarde. Documentație tehnică la: *
<b>bg</b>	<b>ЕС декларация за съответствие</b> <b>Шлифовач ролер</b> Каталоген номер	С пълна отговорност ние декларираме, че посочените продукти отговарят на всички валидни изисквания на директивите и разпоредбите по-долу и съответства на следните стандарти. Техническа документация при: *
<b>mk</b>	<b>EU-Изјава за сообразност</b> <b>Валјаџи за брусење</b> Број на дел/артикул	Со целосна одговорност изјавуваме, дека опишаните производи се во согласност со сите релевантни одредби на следните регулативи и прописи и се во согласност со следните норми. Техничка документација кај: *
<b>sr</b>	<b>EU-izjava o usaglašenosti</b> <b>Brusni valjak</b> Broj predmeta	Na sopstvenu odgovornost izjavljujemo, da navedeni proizvodi odgovaraju svim dotičnim odredbama naknadno navedenih smernica u uredba i da su u skladu sa sledećim standardima. Tehnička dokumentacija kod: *
<b>sl</b>	<b>Izjava o skladnosti ES</b> <b>Brusilni valjček</b> Številka artikla	Izjavljamo pod izključno odgovornostjo, da je omenjen izdelek v skladu z vse-mi relevantnimi določili direktiv in uredb ter ustreza naslednjim standardom. Tehnična dokumentacija pri: *
<b>hr</b>	<b>EU izjava o skladnosti</b> <b>Abrazivni disk</b> Kataloški br.	Pod punom odgovornošću izjavljujemo da navedeni proizvodi odgovaraju svim relevantnim odredbama direktiva i propisima navedenima u nastavku i da su skladni sa sljedećim normama. Tehnička dokumentacija se može dobiti kod: *
<b>et</b>	<b>EL-vastavusdeklaratsioon</b> <b>Rull-lihvmasin</b> Tootenumber	Kinnitame ainuvastutatatena, et nimetatud tooted vastavad järgnevalt loetle-tud direktiivide ja määruste kõikidele asjaomastele nõuetele ja on kooskõlas järgmiste normidega. Tehnilised dokumendid saadaval: *

III		CE	
<b>iv Deklarācija par atbilstību EK standartiem</b>		Mēs ar pilnu atbildību paziņojam, ka šeit aplūkotie izstrādājumi atbilst visiem tālāk minētajās direktīvās un rīkojumos ietvertajām saistošajām nostādņēm, kā arī sekojošiem standartiem. Tehniskā dokumentācija no: *	
<b>Slipēšanas rullītis</b>	Izstrādājuma numurs		
<b>It ES atitiktās deklarācija</b>	Gaminio numeris	Atsakingai pareiškiamo, kad išvardyti gaminiai atitinka visus privalomus žemiau nurodytų direktyvų ir reglamentų reikalavimus ir šiuos standartus. Techninė dokumentacija saugoma: *	
<b>PRR 250 ES</b>	3 603 CB5 0..	2006/42/EC 2014/30/EU 2011/65/EU	EN 60745-1:2009+A11:2010 EN 60745-2-3:2011+A2:2013+A11:2014+A12:2014+A13:2015 EN 60745-2-4:2009+A11:2011 EN 55014-1:2006+A1:2009+A2:2011 EN 55014-2:1997+A1:2001+A2:2008 EN 61000-3-2:2014 EN 61000-3-3:2013 EN 50581:2012
		 <b>BOSCH</b>	* Robert Bosch Power Tools GmbH (PT/ETM9) 70538 Stuttgart GERMANY
		Henk Becker Executive Vice President Engineering	Helmut Heinzelmann Head of Product Certification
			
		Robert Bosch Power Tools GmbH, 70538 Stuttgart, GERMANY Stuttgart, 01.01.2017	