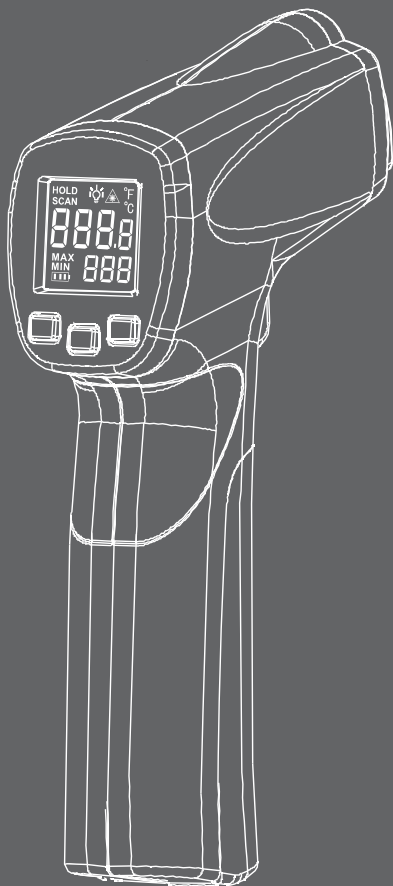




HARD AT WORK SINCE 1948.



IR-710
IR-710-EUR
10:1 Infrared
Thermometer

Users Manual



IR-710

IR-710-EUR

10:1 Infrared Thermometer

Users Manual

English

Limited Warranty and Limitation of Liability

Your Amprobe product will be free from defects in material and workmanship for one year from the date of purchase, unless local laws require otherwise. This warranty does not cover fuses, disposable batteries or damage from accident, neglect, misuse, alteration, contamination, or abnormal conditions of operation or handling. Resellers are not authorized to extend any other warranty on Amprobe's behalf. To obtain service during the warranty period, return the product with proof of purchase to an authorized Amprobe Service Center or to an Amprobe dealer or distributor. See Repair Section for details. THIS WARRANTY IS YOUR ONLY REMEDY. ALL OTHER WARRANTIES - WHETHER EXPRESS, IMPLIED OR STATUTORY - INCLUDING IMPLIED WARRANTIES OF FITNESS FOR A PARTICULAR PURPOSE OR MERCHANTABILITY, ARE HEREBY DISCLAIMED. MANUFACTURER SHALL NOT BE LIABLE FOR ANY SPECIAL, INDIRECT, INCIDENTAL OR CONSEQUENTIAL DAMAGES OR LOSSES, ARISING FROM ANY CAUSE OR THEORY. Since some states or countries do not allow the exclusion or limitation of an implied warranty or of incidental or consequential damages, this limitation of liability may not apply to you.

Repair

All test tools returned for warranty or non-warranty repair or for calibration should be accompanied by the following: your name, company's name, address, telephone number, and proof of purchase. Additionally, please include a brief description of the problem or the service requested and include the test leads with the meter. Non-warranty repair or replacement charges should be remitted in the form of a check, a money order, credit card with expiration date, or a purchase order made payable to Amprobe®.

In-Warranty Repairs and Replacement – All Countries

Please read the warranty statement and check your battery before requesting repair. During the warranty period any defective test tool can be returned to your Amprobe® distributor for an exchange for the same or like product. Please check the "Where to Buy" section on www.Amprobe.com for a list of distributors near you. Additionally, in the United States and Canada, in-warranty repair and replacement units can also be sent to a Amprobe Service Center.

Non-Warranty Repairs and Replacement – US and Canada

Non-warranty repairs in the United States and Canada should be sent to an Amprobe Service Center. Call Amprobe® or inquire at your point of purchase for current repair and replacement rates.

In USA

Amprobe

Everett, WA 98203

Tel: 877-AMPROBE (267-7623)

In Canada

Amprobe

Mississauga, ON L4Z 1X9

Tel: 905-890-7600

Non-Warranty Repairs and Replacement – Europe

European non-warranty units can be replaced by your Amprobe distributor for a nominal charge. Please check the "Where to Buy" section on www.Amprobe.com for a list of distributors near you.

European Correspondence Address*

Amprobe® Europe

In den Engematten 14

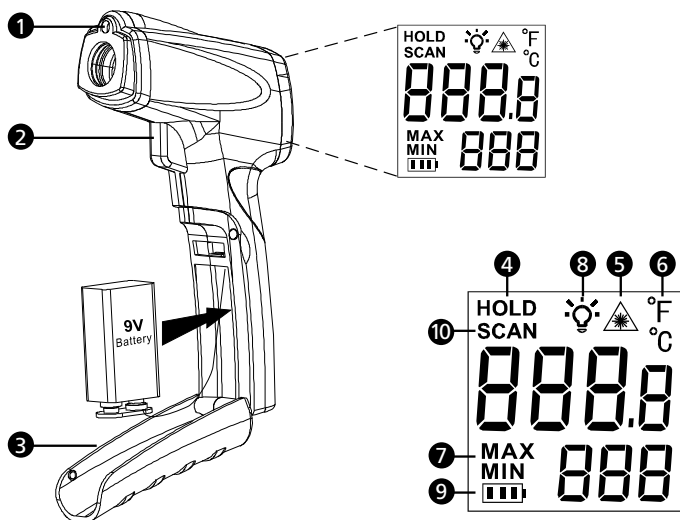
79286 Glottertal, Germany

Tel.: +49 (0) 7684 8009 - 0

*(Correspondence only – no repair or replacement available from this address. European customers please contact your distributor.)

CONTENTS

SYMBOLS	2
SAFETY INFORMATION	3
UNPACKING AND INSPECTION	4
FEATURES	4
HOW THE THERMOMETERS WORK	4
OPERATING THE THERMOMETER	4
Temperature Measurement	4
Locating a Hot or Cold Spot	5
Distance and Spot Size	6
Field of View	6
Emissivity	7
Reminders	7
SPECIFICATION	8
MAINTENANCE	9
TROUBLE SHOOTING	9
BATTERY REPLACEMENT	10



- ① Laser Aperture
- ② Trigger
- ③ Battery Cover
- ④ Display Hold (After releasing the trigger)
- ⑤ Laser Indicator
- ⑥ Temperature Unit °C / °F
- ⑦ MAX / MIN Temperature
- ⑧ Display Backlight
- ⑨ Low Battery Indicator
- ⑩ Making Measurement (pulling the trigger)

SYMBOLS

	Caution! Refer to the explanation in this manual.
	Warning! Laser light. Do not stare into laser beam.
°C	Celsius.
°F	Fahrenheit.
	Battery indication.
CE	Complies with European directives.
	Do not dispose of this product as unsorted municipal waste. Contact a qualified recycler.

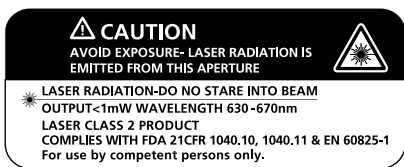
Safety Information

The instrument complies with:

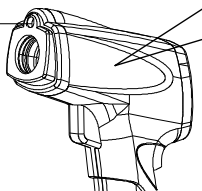
EN 61010-1 General Safety

EN 60825-1 Laser Safety

EN 61326-1 Electromagnetic Emissions and Susceptibility




Laser aperture



Warning: Read Before Using

- Do not stare into laser beam.
- Do not point laser directly at eye or indirectly off reflective surfaces.
- For use by competent persons only.
- Replace the batteries as soon as the low-battery indicator appears.
- Verify the tester's operation by measuring on a known temperature source.
- Do not use the thermometer if it operates abnormally.
- Do not operate the thermometer around explosive gas, vapor, or dust.
- To avoid a burn hazard or fire, know that reflective objects may be much hotter than the indicated temperature reading.
- Do not leave the thermometer on or near objects of high temperature.
- If the thermometer is used in a manner not specified by this manual, the protection provided by the thermometer may be impaired or may result in hazardous laser radiation exposure.

Cautions

To avoid damaging the thermometer under measurement, protect them from the following:

- Do not stare into laser beam.
- EMF (electro-magnetic fields) from arc welders, induction heaters
- Static electricity
- Thermal shock (caused by large or abrupt ambient temperature changes — allow 30 minutes for instrument to stabilize before use)
- Do not leave the thermometer on or near objects of high temperature

UNPACKING AND INSPECTION

Your shipping carton should include:

- 1 IR-710 or IR-710-EUR Thermometer
- 1 9V battery (installed)
- 1 Users Manual

If any of the items are damaged or missing, return the complete package to the place of purchase for an exchange.

FEATURES

The Amprobe IR-710 / IR-710-EUR, a 10:1 distance to spot ratio infrared thermometer, offers best in class accuracy and response time with a temperature measurement range of 0°F to 716°F or -18°C to 380°C. The IR-710 / IR-710-EUR is specifically designed for HVAC/R, electrical, industrial maintenance, automotive as well as quality control and fire prevention applications.

- 10:1 Distance to spot ratio
- Temperature range of 0°F to 716°F or -18°C to 380°C
- Precision accuracy and rapid response time
- Laser pointer, backlit dual LCD display
- Auto display hold and MAX/MIN memory

HOW THE THERMOMETERS WORK

Infrared thermometers measure the surface temperature of an object. The thermometer's optics sense emitted, reflected, and transmitted energy, which is collected and focused onto a detector. The unit's electronics translate the signal into a temperature reading which the unit displays .

OPERATING THE THERMOMETER

Temperature Measurement

The thermometer will turn on when you pull the trigger and also features an auto-off function that automatically powers down the thermometer after 8 seconds of inactivity.

To measure temperature, point the thermometer at an object and pull the trigger. You can use the laser pointer to help aim the thermometer. Pull and hold the trigger when measuring the target surface.

When the trigger is released, the display will hold the reading for 8 seconds. Be sure to consider distance-to-spot size ratio and field of view. The laser is used for aiming only and is not related to temperature measurement.



Button	Description.
°C °F	Toggle between Celsius and Fahrenheit.
MAX MIN	Toggle between MAX and MIN options. MAX or MIN reading is displayed on the secondary display.
	Turn off or on the laser. Turn off or on display backlight.

Laser

To avoid injury, do not point the laser directly at eye or indirectly off reflective surfaces.

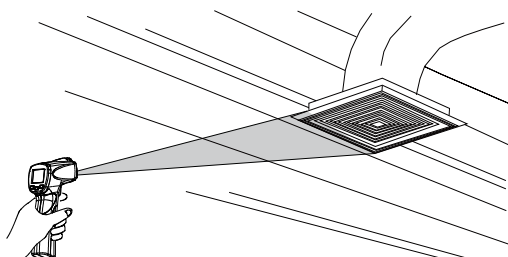
The thermometer is equipped with a laser used for aiming purposes only. The laser turns off when the trigger is released.

To enable or disable the laser:

1. Press button to enable or disable the laser. Symbol appears on the display when laser is enabled.

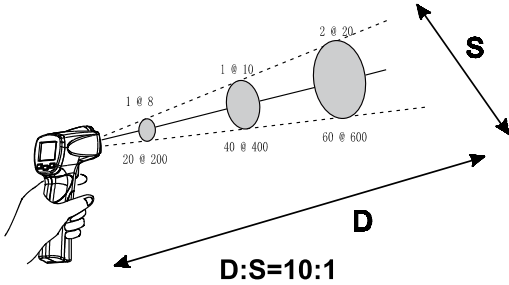
Locating a Hot or Cold Spot

To find a hot or cold spot, aim the thermometer outside the target area. Then, slowly scan across the area with an up and down motion until you located the hot or cold spot.



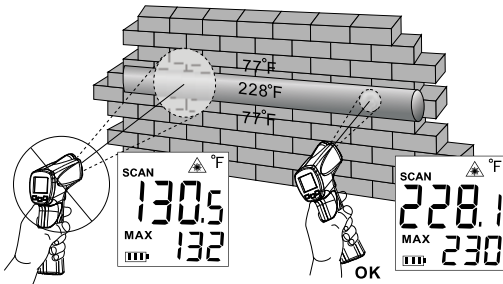
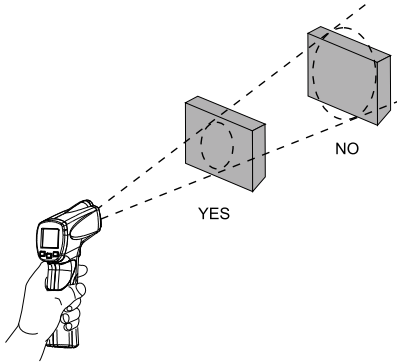
Distance and Spot Size

As the distance (D) from the target being measured increases, the spot size (S) of the area measured by the instrument becomes larger. The spot size indicates 90% encircled energy.



Field of view

Make sure that the target is larger than the spot size. The smaller the target, the closer you should be to it.

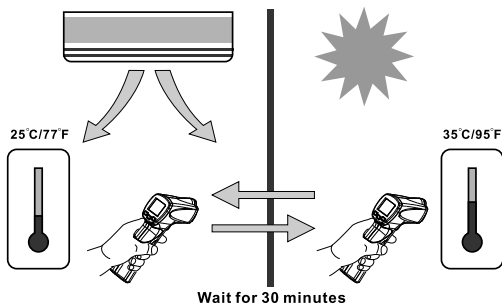


Emissivity

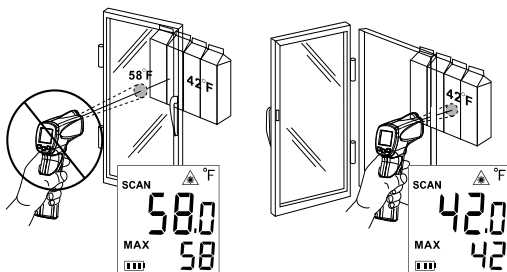
Emissivity describes the energy-emitting characteristics of materials. Most organic materials and painted or oxidized surfaces have an emissivity of about 0.95. If possible, to compensate for inaccurate readings that may result from measuring shiny metal surfaces, cover the surface to be measured with masking tape or flat black paint (<150°C / 302°F) and use the high emissivity setting. Allow time for the tape or paint to reach the same temperatures as the surface beneath it. Measure the temperature of the tape or painted surface.

Reminders

1. Changes of surrounding ambient temperature can result in inaccurate readings. Allow time for the instrument to adapt to the change in ambient temperatures before use. Specified accuracy applies after 30 minutes when the instrument changes to a different environment ambient temperature.



2. The instrument cannot measure through transparent surfaces such as glass. It will measure the surface temperature of the glass instead.



3. Not recommended for use in measuring shiny or polished metal surfaces (stainless steel, aluminum, etc.). See Emissivity.
4. Steam, dust, smoke, etc., can prevent accurate measurement by obstructing the instrument's optics.

SPECIFICATION

Function	Range
Temperature Range	0°F to 716°F -18°C to 380°C
Accuracy With ambient operating temperature of 21°C to 25°C (70°F to 77°F)	-18°C to 10°C (-0.4°F to 50°F): $\pm 2\% + 1^\circ\text{C}$ (2°F), or $\pm 3^\circ\text{C}$ ($\pm 6^\circ\text{F}$), whichever is greater (Typical) >10°C to 380°C (>50°F to 716°F): $\pm 2\%$, or $\pm 2^\circ\text{C}$ ($\pm 4^\circ\text{F}$), whichever is greater (Typical)
Repeatability	$\pm 0.5\%$ of reading or $\pm 0.5^\circ\text{C}$ ($\pm 1^\circ\text{F}$), whichever is greater (Typical)
Display Resolution	0.1°C / 0.1°F
Spectral Response	5 μm to 16 μm
Laser Sighting	Single point laser
Laser Power	Output < 1mW Class 2, wavelength 630 to 670nm
Response Time (95%)	500ms
Distance to Spot (D:S)	10:1
Minimum Spot Size	20mm
Emissivity	0.95
Ambient Operating Temperature	0°C to 50°C 32°F to 120°F
Relative Humidity	0% to 75% Non-condensing
Storage Temperature	-20°C to 65°C -4°F to 150°F (Battery not installed)
Temperature Display	°C or °F selectable
Display Hold	8 sec
MAX/MIN Temperature Display	√
Dual LCD Display	√
LCD Backlit	√
Low Battery Indication	√
Power	9V 6F22 alkaline battery or equivalent
Battery Life	10 hours with laser and backlight on 30 hours with laser and backlight off
Dimension (H x L x W)	Approximately 153 x 108 x 40 mm (6.0 x 4.3 x 1.6 in)
Weight	Approximately 180 g (0.4 lb) with battery installed

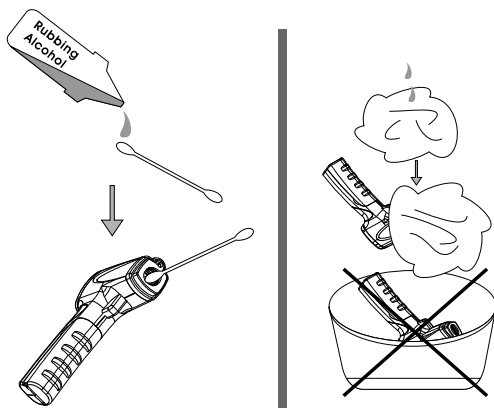
MAINTENANCE

Lens Cleaning: Blow off loose particles using clean compressed air. Gently brush remaining debris away with a camel's hair brush. Carefully wipe the surface with a moist cotton swab. The swab may be moistened with water or rubbing alcohol.


Note: Do not use solvents to clean the plastic lens.

Case Cleaning: Use soap and water on a damp sponge or soft cloth.

Note: Do not submerge the unit in water.



TROUBLE SHOOTING

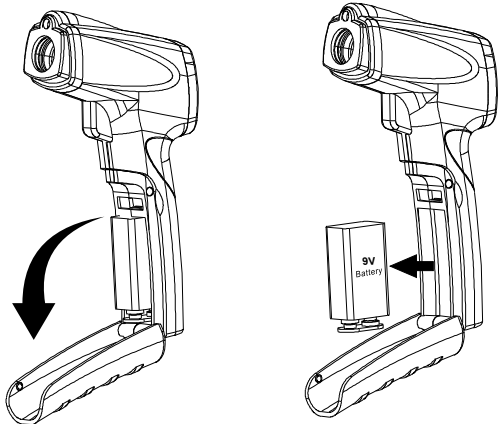
Code	Problem	Action
OL	Target temperature is over range	Select target within specifications
-OL	Target temperature is under range	Select target within specifications
Battery indication 	Low battery	Check and/or replace battery
Blank display	Possible dead battery	Check and/or replace battery
Laser doesn't work	1. Low or dead battery 2. Ambient temperature above 40°C (104°F)	1. Replace battery 2. Use in area with lower

BATTERY REPLACEMENT

To install or change one 9V battery (see below):

1. Open the handle.
2. Install the battery noting its correct polarity.
3. Close and lock the handle.

Battery: 9V 6F22 alkaline battery or equivalent





IR-710

IR-710-EUR

Thermomètre IR 10:1

Mode d'emploi

Français

Limites de garantie et de responsabilité

Amprobe garantit l'absence de vices de matériaux et de fabrication de ce produit pendant une période d'un an prenant effet à la date d'achat, sauf disposition contraire prévue par la loi. Cette garantie ne s'applique pas aux fusibles, aux piles jetables ni à tout produit mal utilisé, modifié, contaminé, négligé ou endommagé par accident ou soumis à des conditions anormales d'utilisation et de manipulation. Les revendeurs n'ont pas l'autorisation de prolonger toute autre garantie au nom d'Amprobe. Pour bénéficier de la garantie, renvoyez le produit accompagné d'un justificatif d'achat auprès d'un centre de services agréé par Amprobe ou d'un distributeur ou d'un revendeur Amprobe. Voir la section Réparation pour tous les détails. LA PRÉSENTE GARANTIE EST LE SEUL ET EXCLUSIF RECOURS DE L'UTILISATEUR TOUTES AUTRES GARANTIES, EXPLICITES, IMPLICITES OU STATUTAIRES, NOTAMMENT LE CAS ÉCHÉANT LES GARANTIES DE QUALITÉ MARCHANDE OU D'ADAPTATION À UN OBJECTIF PARTICULIER SONT EXCLUES PAR LES PRÉSENTES. LE FABRICANT NE SERA EN AUCUN CAS TENU RESPONSABLE DE DOMMAGES PARTICULIERS, INDIRECTS, ACCIDENTELS OU CONSÉCUTIFS, NI D'AUCUNS DÉGATS OU PERTES DE DONNÉES, SUR UNE BASE CONTRACTUELLE, EXTRA-CONTRACTUELLE OU AUTRE. Étant donné que certaines juridictions n'admettent pas les limitations d'une condition de garantie implicite ou l'exclusion ou la limitation de dégâts accidentels ou consécutifs, il se peut que les limitations et les exclusions de cette garantie ne s'appliquent pas à votre cas.

Réparation

Tous les outils de test renvoyés pour être réparés au titre de la garantie ou pour étalonnage doivent être accompagnés des éléments suivants : nom, raison sociale, adresse, numéro de téléphone et justificatif d'achat. Ajoutez également une brève description du problème ou du service demandé et incluez les cordons de test avec l'appareil. Les frais de remplacement ou de réparation hors garantie doivent être acquittés par chèque, mandat, carte de crédit avec date d'expiration, ou par bon de commande payable à l'ordre de Amprobe.

Remplacements et réparations sous garantie – Tous pays

Veillez lire la déclaration de garantie et vérifiez la pile avant de demander une réparation. Pendant la période de garantie, tout outil de test défectueux peut être renvoyé auprès de votre distributeur Amprobe® pour être échangé contre un produit identique ou similaire. Consultez la section « Where to Buy » sur le site www.Amprobe.com pour obtenir la liste des distributeurs dans votre région. Les appareils sous garantie devant être remplacés ou réparés au Canada et aux États-Unis peuvent également être envoyés dans un centre de services Amprobe.

Remplacements et réparations hors garantie – Canada et États-Unis

Les appareils à réparer hors garantie au Canada et aux États-Unis doivent être envoyés dans un centre de services Amprobe. Appelez Amprobe® ou renseignez-vous auprès de votre lieu d'achat pour connaître les tarifs en vigueur de remplacement ou de réparation.

Aux États-Unis	et au Canada
Amprobe	Amprobe
Everett, WA 98203	Mississauga, ON L4Z 1X9Canada
Tél. : 877-AMPROBE (267-7623)	Tél. : 905-890-7600

Remplacements et réparations hors garantie – Europe

Les appareils européens non couverts par la garantie peuvent être remplacés par votre distributeur Amprobe pour une somme nominale. Consultez la section « Where to Buy » sur le site www.Amprobe.com pour obtenir la liste des distributeurs dans votre région.

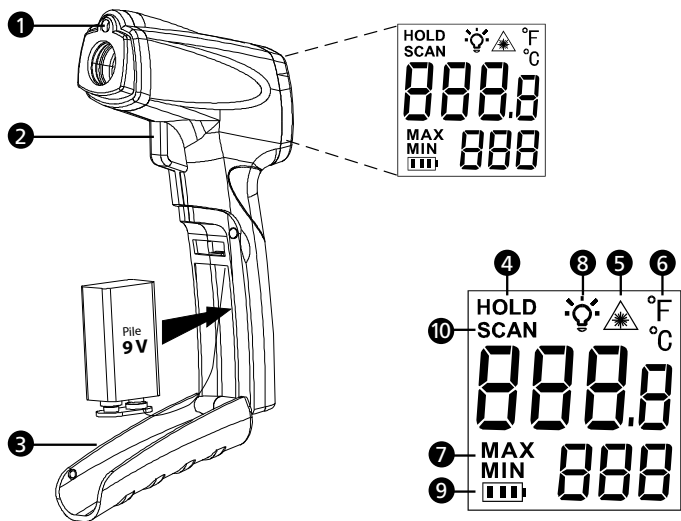
Adresse postale européenne*

Amprobe® Europe
Beha-Amprobe GmbH
In den Engematten 14
79286 Glottertal, Allemagne
Tél. : +49 (0) 7684 8009 - 0
www.amprobe.eu

*(Réservée à la correspondance – Aucun remplacement ou réparation n'est possible à cette adresse. Nos clients européens doivent contacter leur distributeur.)

TABLE DES MATIÈRES

SYMBOLES	2
CONSIGNES DE SÉCURITÉ	3
DÉBALLAGE ET INSPECTION	4
FONCTIONNALITÉS	4
FONCTIONNEMENT DES THERMOMÈTRES	4
UTILISATION DU THERMOMÈTRE	4
Mesures de température	4
Localisation d'un point chaud ou froid	5
Distance et taille du point focal (spot)	6
Champ de visée	6
Émissivité	7
Rappels	7
CARACTÉRISTIQUES	8
ENTRETIEN	9
DÉPANNAGE	9
CHANGEMENT DES PILES	10



- 1 Ouverture laser
- 2 Gâchette
- 3 Couvercle de pile
- 4 Maintien d'affichage (après avoir relâché la gâchette)
- 5 Indicateur laser
- 6 Unité de température °C / °F
- 7 Température MAX / MIN
- 8 Rétroéclairage
- 9 Indicateur de pile faible
- 10 Établissement des mesures (en actionnant la gâchette)

SYMBOLES

	Attention ! Se reporter aux explications de ce manuel.
	Avertissement ! Lumière laser. Ne pas regarder dans le faisceau laser.
°C	Celsius.
°F	Fahrenheit.
	Témoin de pile.
CE	Conforme aux directives européennes.
	Ne pas mettre ce produit au rebut parmi les déchets ménagers. Consulter un centre de recyclage homologué.

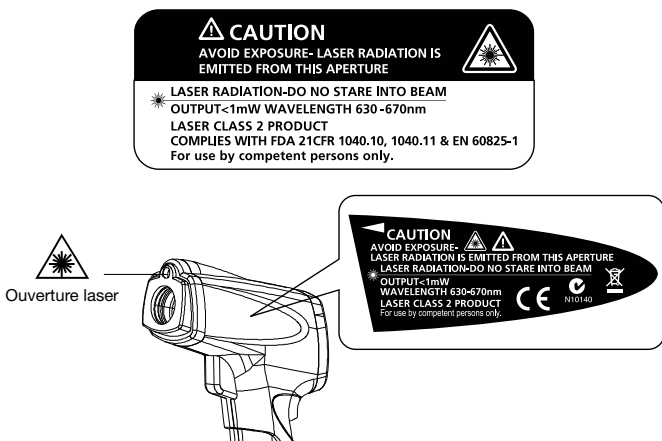
Consignes de sécurité

L'instrument est conforme aux normes suivantes :

Sécurité générale EN 61010-1

Sécurité laser EN 60825-1

Susceptibilité et émissions électromagnétiques EN 61326-1



⚠ ⚠ Avertissement : À lire avant l'emploi

- Ne pas regarder dans le faisceau laser.
- Ne pas pointer directement le laser en direction des yeux ou indirectement vers des surfaces réfléchissantes.
- Utilisation réservée aux personnes compétentes.
- Remplacer les piles dès que l'indicateur des piles déchargées apparaît.
- Vérifier le fonctionnement du thermomètre en mesurant une source de tension connue.
- Ne pas utiliser le thermomètre s'il ne fonctionne pas normalement.
- Ne pas utiliser le thermomètre à proximité de gaz explosifs, de vapeurs ou de poussière.
- Pour éviter les risques d'incendie ou de brûlures, ne pas oublier que les objets réfléchissants sont souvent plus chauds que la température indiquée sur le thermomètre.
- Ne pas laisser le thermomètre sur ou à proximité d'objets à température élevée.
- Utiliser le thermomètre en respectant les indications de ce mode d'emploi afin de ne pas entraver la protection intégrée au thermomètre et de pas provoquer d'exposition dangereuse au rayonnement laser.

⚠ Attention

Pour ne pas endommager le thermomètre pendant la mesure, le protéger des éléments suivants :

- Ne pas regarder dans le faisceau laser.
- CEM (champs électromagnétiques) des soudeurs à l'arc, chauffages à induction
- Électricité statique
- Chocs thermiques (provoqués par des changements de température ambiante importants ou abrupts : laisser l'appareil se stabiliser 30 minutes avant l'emploi)
- Ne pas laisser le thermomètre sur ou à proximité d'objets à température élevée.

DÉBALLAGE ET INSPECTION

Le carton d'emballage doit inclure les éléments suivants :

- 1 thermomètre IR-710 / IR-710-EUR
- 1 pile 9 V (installée)
- 1 Mode d'emploi

Si l'un de ces éléments est endommagé ou manquant, renvoyez le contenu complet de l'emballage au lieu d'achat pour l'échanger.

FONCTIONNALITÉS

Le thermomètre Amprobe IR-710 / IR-710-EUR, un thermomètre infrarouge avec un rapport de distance à taille de point focal de 10:1, offre la meilleure précision de sa classe et un temps de réponse avec une plage de mesure de températures de -18 °C à 380 °C (0 °F à 716 °F). L'IR-710 / IR-710-EUR est spécialement conçu pour les applications CVC/R, l'électricité, la maintenance industrielle, l'automobile ainsi que le contrôle de la qualité et la prévention des incendies.

- Rapport de distance à taille de point focal 10:1
- Plage de températures de -18 °C à 380 °C (0 °F à 716 °F)
- Précision des mesures et temps de réponse rapide
- Pointeur laser, double affichage LCD rétroéclairé
- Maintien automatique de l'affichage et mémoire MAX/MIN

FONCTIONNEMENT DU THERMOMÈTRE

Les thermomètres infrarouges mesurent la température de surface d'un objet. L'optique du thermomètre détecte l'énergie émise, réfléchiée et transmise qui est collectée et focalisée sur un détecteur. L'électronique de l'appareil convertit le signal dans la lecture de température qui apparaît sur l'afficheur.

UTILISATION DU THERMOMÈTRE

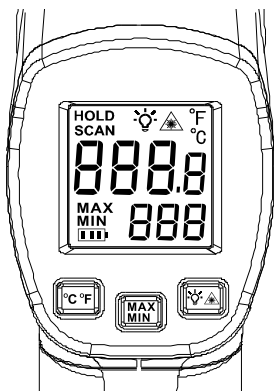
Mesures de température

Le thermomètre se met sous tension lorsque vous appuyez sur la gâchette. Le thermomètre s'éteint lorsqu'aucune activité n'est détectée pendant 8 secondes.

Pour mesurer la température, pointez le thermomètre sur un objet et actionnez la gâchette. Vous pouvez utiliser le pointeur laser pour mieux viser avec le thermomètre. Actionnez et maintenez la gâchette pour mesurer la surface ciblée.

Quand vous relâchez la gâchette, l'écran maintient l'affichage de la mesure pendant 8 secondes. Veillez à respecter la distance par rapport à la taille du point focal et le champ de visée. Le laser n'est utilisé que pour viser et n'a pas d'incidence sur la mesure de température.

Le thermomètre possède une fonction d'arrêt automatique qui met le thermomètre automatiquement hors tension après 8 secondes d'inactivité. Actionnez la gâchette pour mettre le thermomètre sous tension.



Bouton	Description
°C °F	Bascule entre les degrés Celsius et Fahrenheit.
MAX MIN	Bascule entre les options MAX et MIN. La lecture MAX ou MIN est affichée sur la fenêtre secondaire.
	Active ou désactive le laser. Active ou désactive le rétroéclairage.

Laser

Pour éviter les blessures, ne pas pointer directement le laser en direction des yeux, ou indirectement vers des surfaces réfléchissantes.

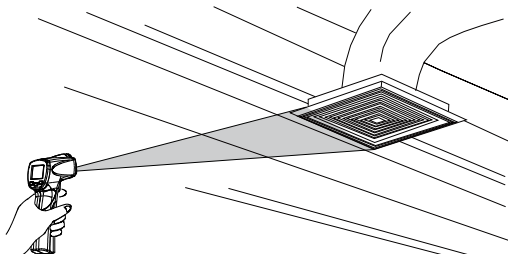
Le thermomètre est équipé d'un laser, celui-ci ne doit être utilisé que pour viser. Le laser s'éteint quand la gâchette est relâchée.

Pour activer ou désactiver le laser :

1. Appuyez le bouton pour activer ou désactiver le laser. Un symbole apparaît sur l'affichage lorsque le laser est activé.

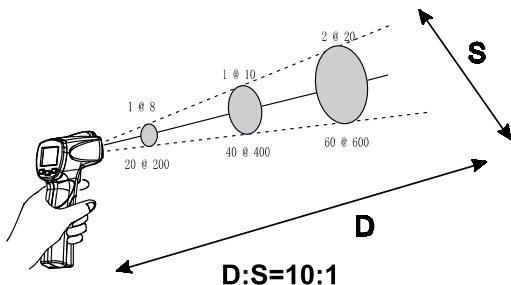
Localisation d'un point chaud ou froid

Pour identifier un point chaud ou froid, pointez le thermomètre en dehors de la zone ciblée. Balayez ensuite lentement la zone d'un mouvement de bas en haut jusqu'à ce que le point chaud ou froid soit localisé.



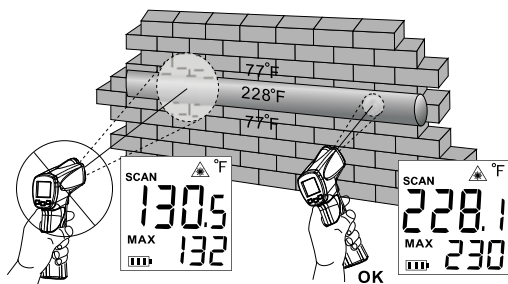
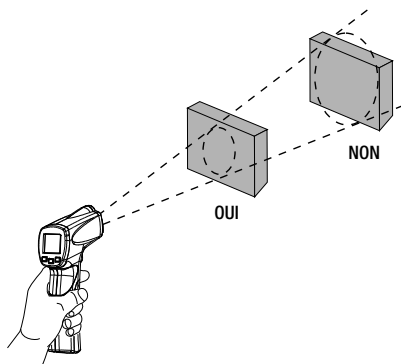
Distance et taille du point focal (spot)

À mesure que la distance (D) de la cible mesurée augmente, la taille du point focal (S) de la zone mesurée par l'instrument grandit. La taille du point focal indique 90 % d'énergie circonscrite.



Champ de visée

Vérifiez que la cible est plus grande que la taille du point focal. Plus la cible est petite, plus il faut s'en rapprocher.

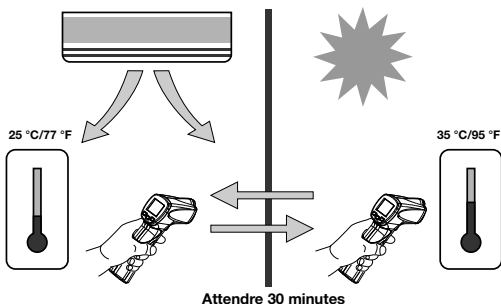


Émissivité

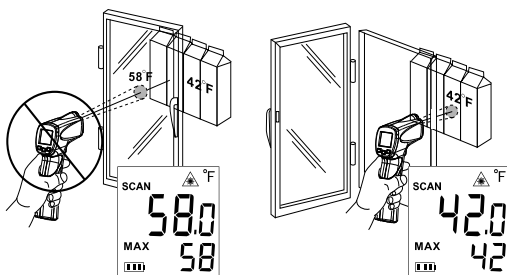
L'émissivité décrit les caractéristiques d'émission d'énergie des matériaux. La plupart des matériaux organiques et des surfaces peintes ou oxydées ont une émissivité de 0,95. Le cas échéant, pour compenser les lectures inexacts susceptibles de résulter des mesures de surfaces métalliques brillantes, couvrez la surface à mesurer de ruban opaque ou de peinture mate noire (< 150 °C / 302 °F) et utiliser le paramètre de haute émissivité. Laissez au ruban ou à la peinture le temps d'atteindre les mêmes températures que la surface sous-jacente. Mesurez la température du ruban ou de la surface peinte.

Rappels

1. Les changements de la température ambiante environnante peuvent entraîner des mesures inexacts, laissez l'instrument s'adapter au changement de température ambiante avant de l'utiliser. La précision spécifiée s'applique après 30 minutes lorsque l'instrument passe dans un milieu ambiant différent.



2. L'instrument ne peut pas effectuer de mesures à travers des surfaces transparentes telles que le verre. Dans ce cas, il mesure en fait la température de surface du verre.



3. Son usage n'est pas recommandé pour mesurer les surfaces métalliques brillantes ou polies (acier inoxydable, aluminium, etc.). Voir Émissivité.
4. La vapeur, la poussière, la fumée, etc., peuvent perturber la précision des mesures en obstruant l'optique de l'instrument.

CARACTÉRISTIQUES

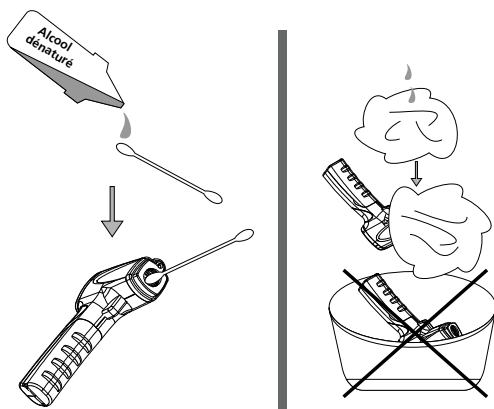
Fonction	Gamme
Plage de températures	-18 °C à 380 °C (0 °F à 716 °F)
Précision avec une température ambiante de fonctionnement de 21 °C à 25 °C (70 °F à 77 °F)	-18 °C à 10 °C (-0,4 °F à 50 °F) : $\pm 2\%$ +1 °C (2 °F), ou $\pm 3\%$ (± 6 °F), selon la valeur la plus grande (Typique) > 10 °C à 380 °C (> 50 °F à 716 °F) : $\pm 2\%$, ou $\pm 2\%$ (± 4 °F), selon la valeur la plus grande (Typique)
Fidélité des mesures	$\pm 0,5\%$ du résultat ou $\pm 0,5\%$ °C (± 1 °F), selon la valeur la plus grande (Typique)
Résolution d'affichage	0,1 °C / 0,1 °F
Réponse spectrale	5 μm à 16 μm
Visée laser	Laser à un point
Puissance laser	Sortie < 1 mW Classe 2, longueur d'onde de 630 à 670 nm
Temps de réponse (95 %)	500 ms
Rapport de distance à taille de point focal (spot) (D:S)	10:1
Taille de point minimum	20 mm
Émissivité	0,95
Température ambiante de fonctionnement	0 à 50 °C (32 à 120 °F)
Humidité relative	0 % à 75 % sans condensation
Température de stockage	-20 °C à 65 °C (-4 °F à 150 °F) (sans la pile)
Affichage des températures	°C ou °F sélectionnable
Maintien de l'affichage	8 s
Affichage MAX/MIN des températures	✓
Double affichage LCD	✓
Rétroéclairage LCD	✓
Indication de pile faible	✓
Alimentation	Pile alcaline 6F22 de 9 V ou équivalente
Durée de vie des piles	10 heures avec le laser et le rétroéclairage actifs, 30 heures avec le laser et le rétroéclairage inactifs
Dimensions (H x l x L)	Environ 153 x 108 x 40 mm (6,0 x 4,3 x 1,6 pouces)
Poids	Environ 180 g (0,4 lb) avec la pile installée

ENTRETIEN


Nettoyage de l'objectif : Expulsez les impuretés en suspension avec de l'air comprimé sec et propre. Essuyez doucement les débris restants à l'aide d'un pinceau d'aquarelle. Essuyez soigneusement la surface avec un coton humide. Essuyez soigneusement la surface avec un coton-tige humide ou imbibé d'alcool. Remarque : Ne pas utiliser de solvants pour nettoyer la lentille en plastique.

Nettoyage du boîtier : Utilisez de l'eau savonneuse sur une éponge humide ou un chiffon doux.

Remarque : Ne pas plonger l'appareil dans l'eau.



DÉPANNAGE

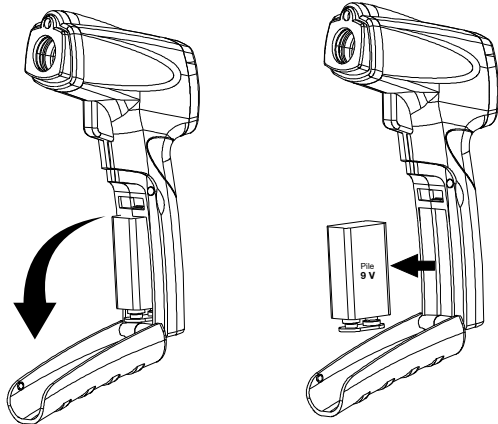
Code	Problème	Action
OL	La température cible est supérieure au seuil haut de la gamme	Sélectionner une valeur cible dans la gamme voulue
-OL	La température cible est inférieure au seuil bas de la gamme	Sélectionner une valeur cible dans la gamme voulue
Témoin de pile 	Pile faible	Vérifier et/ou remplacer la pile
Affichage vide	La pile est sans doute usée	Vérifier et/ou remplacer la pile
Le laser ne fonctionne pas	1. Pile faible ou épuisée 2. Température ambiante supérieure à 40 °C (104 °F)	1. Remplacer la pile 2. Utiliser dans une zone avec une gamme inférieure

CHANGEMENT DES PILES

Pour installer ou remplacer une pile de 9 V (voir ci-dessous) :

1. Ouvrez la poignée.
2. Installez la pile en notant sa polarité.
3. Fermez et verrouillez la poignée.

Batterie : Pile alcaline 6F22 de 9 V ou équivalente





IR-710

IR-710-EUR

10:1 IR-Thermometer

Bedienungshandbuch

Deutsch

Beschränkte Gewährleistung und Haftungsbeschränkung

Es wird gewährleistet, dass dieses Amprobe-Produkt für die Dauer von einem Jahr ab dem Kaufdatum frei von Material- und Fertigungsdefekten ist, sofern örtliche Gesetze nichts anderes vorsehen. Diese Gewährleistung erstreckt sich nicht auf Sicherungen, Einwegbatterien oder Schäden durch Unfälle, Nachlässigkeit, Missbrauch, Änderungen oder abnormale Betriebsbedingungen bzw. unsachgemäße Handhabung. Die Verkaufsstellen sind nicht dazu berechtigt, diese Gewährleistung im Namen von Amprobe zu erweitern. Um während der Gewährleistungsperiode Serviceleistungen in Anspruch zu nehmen, das Produkt mit Kaufnachweis an ein autorisiertes Amprobe Service-Center oder an einen Amprobe-Fachhändler/-Distributor einsenden. Nähere Einzelheiten siehe Abschnitt „Reparatur“. **DIESE GEWÄHRLEISTUNG STELLT DEN EINZIGEN UND ALLEINIGEN RECHTSANSPRUCH AUF SCHADENERSATZ DAR. ALLE ANDEREN (VERTRAGLICH GEREGLTEN ODER GESETZLICH VORGESCHRIEBENEN) GEWÄHRLEISTUNGEN, EINSCHLIESSLICH DER GESETZLICHEN GEWÄHRLEISTUNG DER MARKTFÄHIGKEIT UND DER EIGNUNG FÜR EINEN BESTIMMTEN ZWECK, WERDEN ABGELEHNT. DER HERSTELLER ÜBERNIMMT KEINE HAFTUNG FÜR SPEZIELLE, INDIREKTE, NEBEN- ODER FOLGESCHÄDEN ODER FÜR VERLUSTE, DIE AUF BELIEBIGER URSACHE ODER RECHTSTHEORIE BERUHEN.** Weil einige Staaten oder Länder den Ausschluss oder die Einschränkung einer implizierten Gewährleistung sowie den Ausschluss von Begleit- oder Folgeschäden nicht zulassen, ist diese Gewährleistungsbeschränkung möglicherweise für Sie nicht gültig.

Reparatur

Zu allen Geräten, die zur Reparatur oder Kalibrierung im Rahmen der Garantie oder außerhalb der Garantie eingesendet werden, muss folgendes beigelegt werden: Name des Kunden, Firmenname, Adresse, Telefonnummer und Kaufbeleg. Zusätzlich bitte eine kurze Beschreibung des Problems oder der gewünschten Wartung sowie die Messleitungen dem Messgerät beilegen. Die Gebühren für außerhalb des Garantiezeitraums durchgeführte Reparaturen oder für den Ersatz von Instrumenten müssen per Scheck, Zahlungsanweisung oder Kreditkarte (Kreditkartennummer mit Ablaufdatum) beglichen werden oder es muss ein Auftrag auf Rechnung an Amprobe formuliert werden.

Garantiereparaturen oder -austausch – alle Länder

Bitte die Garantieerklärung lesen und die Batterie prüfen, bevor Reparaturen angefordert werden. Während der Garantieperiode können alle defekten Geräte zum Umtausch gegen dasselbe oder ein ähnliches Produkt an den Amprobe® - Distributor gesendet werden. Ein Verzeichnis der zuständigen Distributoren ist im Abschnitt „Where to Buy“ (Verkaufsstellen) auf der Website www.Amprobe.com zu finden. Darüber hinaus können in den USA und in Kanada Geräte an ein Amprobe Service-Center zur Reparatur oder zum Umtausch eingesendet werden.

Reparaturen und Austausch außerhalb der Garantie – USA und Kanada

Für Reparaturen außerhalb des Garantiezeitraums in den Vereinigten Staaten und in Kanada werden die Geräte an ein Amprobe® Service-Center gesendet. Auskunft über die derzeit geltenden Reparatur- und Austauschgebühren erhalten Sie von Amprobe® oder der Verkaufsstelle.

In den USA	In Kanada
Amprobe	Amprobe
Everett, WA 98203	Mississauga, ON L4Z 1X9
Tel.: 877-AMPROBE (267-7623)	Tel.: 905-890-7600

Reparaturen und Austausch außerhalb der Garantie – Europa

Geräte mit abgelaufener Garantie können durch den zuständigen Amprobe -Distributor gegen eine Gebühr ersetzt werden. Ein Verzeichnis der zuständigen Distributoren ist im Abschnitt „Where to Buy“ (Verkaufsstellen) auf der Website www.Amprobe.com zu finden.

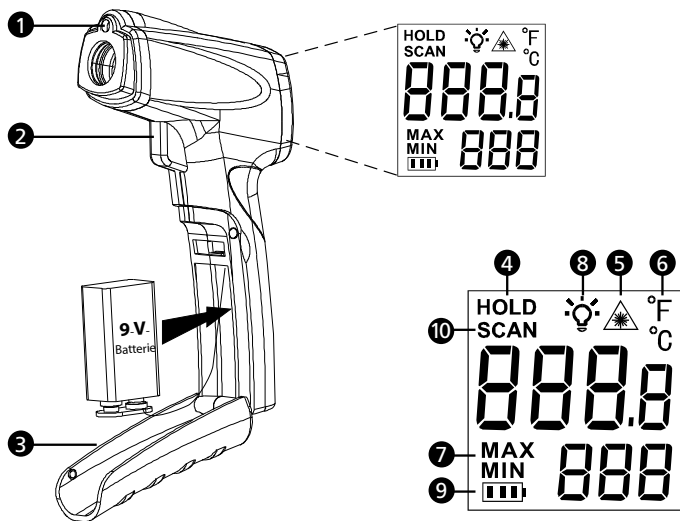
Korrespondenzanschrift für Europa*

Amprobe® Europe
Beha-Amprobe GmbH
In den Engematten 14
79286 Glottertal, Deutschland
Tel.: +49 (0) 7684 8009 - 0
www.amprobe.eu

* (Nur Korrespondenz – keine Reparaturen und kein Umtausch unter dieser Anschrift. Kunden in Europa wenden sich an den zuständigen Distributor.)

INHALT

SYMBOLS	2
SICHERHEITSMFORMATIONEN	3
AUSPACKEN UND ÜBERPRÜFEN	4
MERKMALE	4
WIE DAS THERMOMETER FUNKTIONIERT	4
BETRIEB DES THERMOMETERS	4
Temperaturmessung	4
Auffinden eines Heiß- oder Kaltpunkts.....	5
Abstand und Punktgröße	6
Sichtfeld.....	6
Emissivität.....	7
Zur Beachtung.....	7
TECHNISCHE DATEN	8
WARTUNG	9
FEHLERBEHEBUNG	9
ERSETZEN DER BATTERIE	10



- | | |
|--|---|
| <ul style="list-style-type: none"> ➊ Laseröffnung ➋ Auslöser ➌ Batteriefachabdeckung ➍ Anzeige festhalten (nach Loslassen des Auslösers) ➎ Laseranzeige | <ul style="list-style-type: none"> ➏ Temperatureinheit ° C / ° F ➐ MAX/MIN-Temperatur ➑ Anzeigenhintergrundbeleuchtung ➒ Anzeige für schwache Batterie ➓ Messung durchführen (Auslöser ziehen) |
|--|---|

SYMBOLE

	Vorsicht! Siehe Erklärung in diesem Handbuch.
	Warnung! Laserlicht. Nicht in den Laserstrahl blicken.
°C	Celsius.
°F	Fahrenheit.
	Batterieanzeige.
CE	Übereinstimmung mit EU-Richtlinien.
	Dieses Produkt nicht im unsortierten Kommunalabfall entsorgen. Ein qualifiziertes Recycling-Unternehmen kontaktieren.

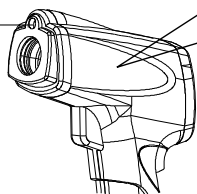
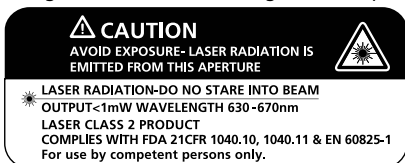
Sicherheitsinformationen

Das Messgerät stimmt überein mit:

EN 61010-1 Allgemeine Sicherheit

EN 60825-1 Lasersicherheit

EN 61326-1 Elektromagnetische Störaussendungen und Empfindlichkeit



⚠️ ⚠️ Warnung: Vor Gebrauch lesen

- **Nicht in Laserstrahl blicken.**
- **Laser nicht direkt auf Auge oder indirekt reflektierende Flächen richten.**
- **Ausschließlich für Gebrauch durch fachkundiges Personal.**
- **Die Batterien ersetzen, sobald die Anzeige für schwache Batterie eingeblendet wird.**
- **Die Funktionsfähigkeit des Messgeräts durch Messen einer bekannten Spannung prüfen.**
- **Das Thermometer nicht verwenden, wenn es Funktionsstörungen aufweist.**
- **Das Thermometer nicht in Umgebungen mit explosiven Gasen, Dampf oder Staub verwenden.**
- **Um Brandgefahr bzw. Feuer zu vermeiden, verstehen, dass reflektierende Objekte viel heißer sein können als der angezeigte Temperaturmesswert.**
- **Das Thermometer nicht auf oder in der Nähe von Objekten ablegen, die eine hohe Temperatur aufweisen.**
- **Wenn das Thermometer in einer nicht in diesem Handbuch beschriebenen Weise eingesetzt wird, kann es sein, dass der vom Thermometer gebotene Schutz beeinträchtigt wird oder dass gefährliche Laserstrahlenbelastung verursacht wird.**

⚠️ Vorsicht

Um Beschädigungen des Messgeräts zu vermeiden, folgende Vorkehrungen treffen:

- **Nicht in den Laserstrahl blicken.**
- **EMF (elektromagnetische Felder) von Bogenschweißgeräten oder Hochfrequenzheizgeräten vermeiden.**
- **Statische Elektrizität vermeiden.**
- **Wärmestoß vermeiden (verursacht durch große oder abrupte Umgebungstemperaturschwankungen – das Gerät vor Gebrauch 30 Minuten stabilisieren lassen).**
- **Das Thermometer nicht auf oder in der Nähe von Objekten ablegen, die eine hohe Temperatur aufweisen.**

AUSPACKEN UND ÜBERPRÜFEN

Der Verpackungskarton sollte Folgendes enthalten:

- 1 IR-710 / IR-710-EUR Thermometer
- 1 9 V Batterie (installiert)
- 1 Bedienungshandbuch

Wenn einer dieser Artikel beschädigt ist oder fehlt, die gesamte Lieferung zwecks Ersatz an die Verkaufsstelle zurücksenden.

MERKMALE

Das Amprobe IR-710 / IR-710-EUR, ein Infrarotthermometer mit einem Verhältnis zwischen Abstand und Punktgröße von 10:1, bietet branchenweit führende Genauigkeit und Ansprechzeit mit einem Temperaturmessbereich von -18 °C bis 380 °C bzw. 0 °F bis 716 °F. Das IR-710 / IR-710-EUR ist spezifisch für HVAC/R-, Elektrik-, industrielle Instandhaltungs-, Kfz- sowie Qualitätskontroll- und Brandverhütungs-Anwendungen ausgelegt.

- 10:1 Verhältnis Abstand zu Punktgröße
- Temp.-Bereich von -18 °C bis 380 °C bzw. 0 °F bis 716 °F
- Präzisionsgenauigkeit und schnelle Ansprechzeit
- Laserstrahl, LCD-Doppelanzeige mit Hintergrundbeleuchtung
- Automatisches Festhalten der Anzeige und MAX/MIN-Speicher

WIE DAS THERMOMETER FUNKTIONIERT

Infrarotthermometer messen die Oberflächentemperatur eines Objekts. Die Optik des Thermometers nimmt emittierte, reflektierte und übertragene Energie war, die gesammelt und auf einen Detektor fokussiert wird. Die Elektronik des Geräts übersetzt das Signal in einen Temperaturmesswert, den das Gerät anzeigt.

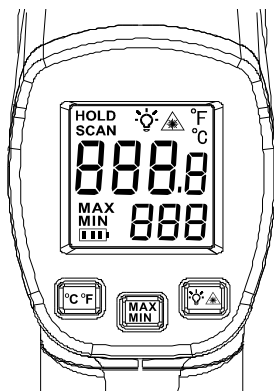
BETRIEB DES THERMOMETERS

Temperaturmessung

Das Thermometer schaltet sich ein, wenn der Auslöser gedrückt wird. Das Thermometer schaltet sich aus, wenn 8 Sekunden lang keine Aktivität stattfindet.

Um Temperatur zu messen, das Thermometer gegen ein Objekt richten und den Auslöser ziehen. Der Laserstrahl des Thermometers kann als Zielhilfe verwendet werden. Zum Messen der Zieloberfläche den Auslöser ziehen und halten.

Nach dem Loslassen des Auslösers hält die Anzeige den Messwert 8 Sekunden lang fest. Das Verhältnis zwischen Abstand und Punktgröße sowie das Sichtfeld berücksichtigen. Der Laser wird ausschließlich zum Zielen verwendet und hat für die Temperaturmessung keine Bedeutung.



Taste	Beschreibung.
°C °F	Umschalten zwischen Celsius und Fahrenheit.
MAX MIN	Umschalten zwischen MAX und MIN. MAX- bzw. MIN-Messwert wird auf der sekundären Anzeige angezeigt.
	Ausschalten bzw. Einschalten des Lasers. Ausschalten bzw. Einschalten des Hintergrundbeleuchtung.

Laser

Zur Vermeidung von Verletzungen Laser nicht direkt auf Auge oder indirekt reflektierende Flächen richten.

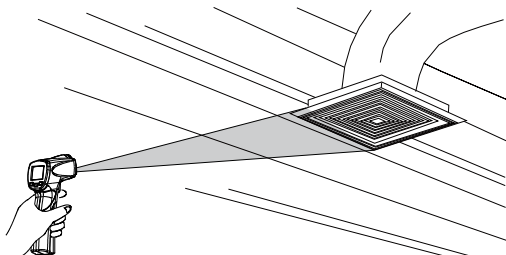
Das Thermometer ist mit einem Laser ausgestattet, der ausschließlich zum Zielen auf das Objekt verwendet wird. Der Laser schaltet aus, wenn der Auslöser losgelassen wird.

Aktivieren bzw. Deaktivieren des Lasers:

1. Laser-Taste drücken, um den Laser zu aktivieren bzw. zu deaktivieren. Das Symbol erscheint auf der Anzeige, wenn der Laser aktiviert ist.

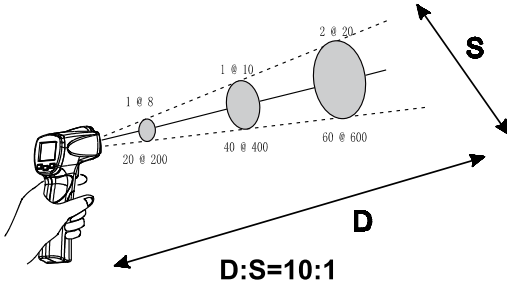
Auffinden eines Heiß- oder Kaltpunkts

Um einen Heiß- bzw. Kaltpunkt zu finden, den Laser auf eine Stelle außerhalb des Zielbereichs richten. Dann mit einer Auf- und Ab-Bewegung langsam über den Bereich scannen, bis der Heiß- bzw. Kaltpunkt gefunden ist.



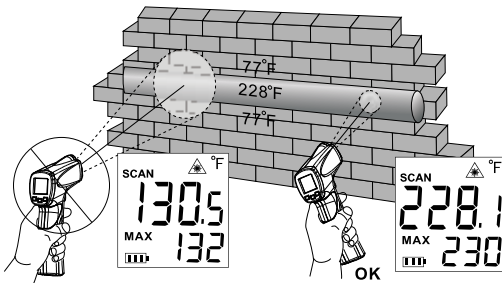
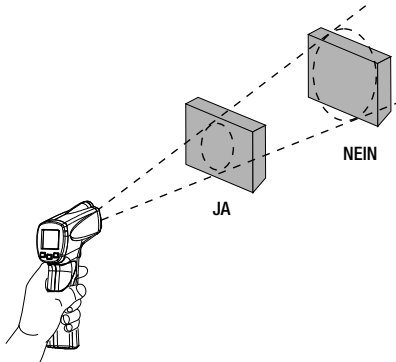
Abstand und Punktgröße

Die Punktgröße (S) des gemessenen Bereichs wird mit zunehmendem Abstand (D) des Messgeräts vom gemessenen Ziel größer. Die Punktgröße gibt 90 % umfassender Energie an.



Sichtfeld

Sicherstellen, dass das Ziel größer ist als die Punktgröße. Je kleiner das Ziel ist, desto näher soll das Gerät gehalten werden.

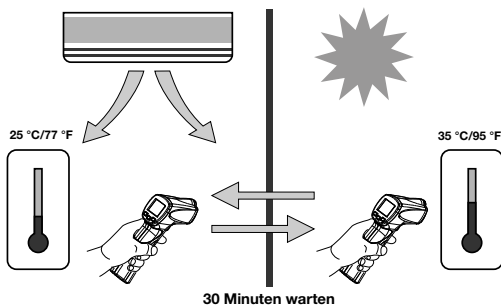


Emissivität

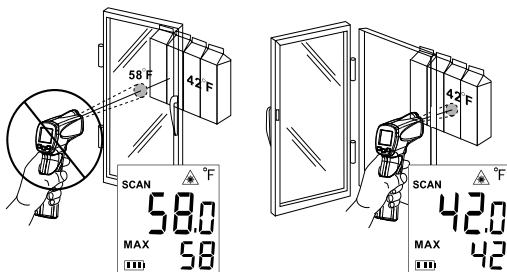
Emissivität beschreibt die Energie emittierenden Eigenschaften von Stoffen. Die meisten organischen Stoffe und bemalten oder oxidierten Flächen weisen einen Emissionswert von ungefähr 0,95 auf. Zur Kompensation von ungenauen Messwerten, die beim Messen von glänzenden Metallflächen auftreten können, die zu messende Fläche, wenn möglich, mit Abdeckband oder matter schwarzer Farbe bedecken (< 150 °C / 302 °F) und die hohe Emissivitätseinstellung verwenden. Zeit einräumen, sodass das Abdeckband bzw. die schwarze Farbe die gleiche Temperatur wie die darunterliegende Fläche annimmt. Die Temperatur des Abdeckbandes/der angemalten Fläche messen.

Zur Beachtung

1. Schwankungen in der Umgebungstemperatur können zu ungenauen Ergebnissen führen; vor Gebrauch warten, damit sich das Messgerät an die Umgebungstemperatur anpassen kann. Die spezifizizierte Genauigkeit gilt nach 30 Minuten, wenn das Messgerät in eine andere Umgebung eingebracht wird.



2. Das Messgerät kann nicht durch transparente Flächen (z. B. Glas) hindurch messen. Das Gerät misst stattdessen die Oberflächentemperatur des Glasobjekts.



3. Nicht empfohlen für Gebrauch zum Messen von glänzenden oder polierten Metallflächen (Edelstahl, Aluminium usw.). Siehe Emissivität.
4. Dampf, Staub, Rauch usw. können genaue Messungen verhindern, da sie u. U. die Optik des Messgeräts beeinträchtigen.

TECHNISCHE DATEN

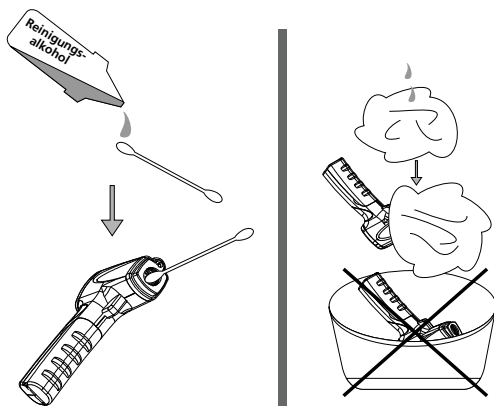
Funktion	Bereich
Temperaturbereich	-18 °C bis 380 °C 0 °F bis 716 °F
Genauigkeit mit Umgebungsbetriebstemperatur von 21 °C bis 25 °C (70 °F bis 77 °F)	-18 °C bis 10 °C (-0,4 °F bis 50 °F): ±2 % +1 °C (2 °F) bzw. ±3 °C (±6 °F), es gilt der größere Wert (Typisch) >10 °C bis 380 °C (> 50 °F bis 716 °F): ±2 % bzw. ±2 °C (±4 °F), es gilt der größere Wert (Typisch)
Wiederholbarkeit	±0,5 % von Messwert bzw. ±0,5 °C (±1 °F), es gilt der größere Wert (Typisch)
Anzeigenauflösung	0,1 °C / 0,1 °F
Spektralreaktion	5 µm bis 16 µm
Laserlicht	Einzelpunktlaser
Laserenergie	Ausgabe < 1 mW Klasse 2, Wellenlänge 630 bis 670 nm
Ansprechzeit (95 %)	500 ms
Verhältnis Abstand zu Punktgröße (D:S)	10:1
Minimale Punktgröße	20 mm
Emissivität	0,95
Umgebungsbetriebstemperatur	0 °C bis 50 °C 32 °F bis 120 °F
Relative Luftfeuchtigkeit	0 % bis 75 % nicht kondensierend
Lagerungs-temperatur	-20 °C bis 65 °C -4 °F bis 150 °F (Batterie nicht eingesetzt)
Temperaturanzeige	°C bzw. °F wählbar
Display-Hold	8 Sek.
MAX/MIN-Temperaturanzeige	✓
LCD-Doppelanzeige	✓
LCD-Hintergrundbeleuchtung	✓
Anzeige für schwache Batterie	✓
Stromversorgung	Alkalibatterie 9 V 6F22 oder gleichwertig
Batterielebensdauer	10 Stunden mit Laser und Hintergrundbeleuchtung eingeschaltet 30 Stunden mit Laser und Hintergrundbeleuchtung ausgeschaltet
Abmessungen (H x B x L)	Ca. 153 x 108 x 40 mm
Gewicht	Ca. 180 g mit eingesetzten Batterien

WARTUNG

Linsenreinigung: Lose Partikel mit sauberer Druckluft abblasen. Verbleibende Verunreinigungen mit einer Kamelhaarbürste behutsam abbürsten. Die Oberfläche mit einem angefeuchteten Baumwolllappen sorgfältig abwischen. Der Lappen kann mit Wasser oder Reinigungsalkohol angefeuchtet werden.
Hinweis: Keine Lösungsmittel zur Reinigung der Kunststofflinse verwenden.

Gehäusereinigung: Seife und Wasser an einem feuchten Schwamm oder weichen Tuch verwenden.

Hinweis: Das Gerät nicht in Wasser eintauchen.



FEHLERBEHEBUNG

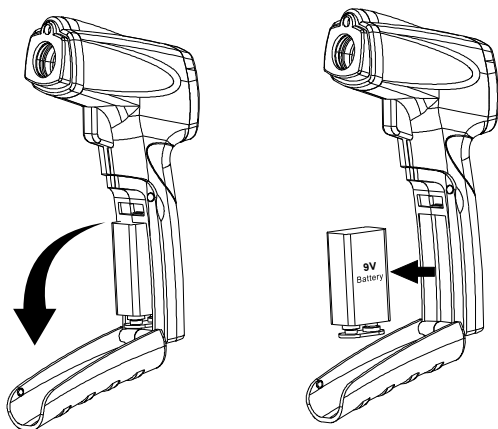
Code	Problem	Maßnahme
OL	Zieltemperatur-Bereichsüberschreitung	Ziel innerhalb des Bereichs auswählen
-OL	Zieltemperatur-Bereichsunterschreitung	Ziel innerhalb des Bereichs auswählen
Batterie-anzeige 	Schwache Batterie	Batterie prüfen und/oder ersetzen
Leere Anzeige	Möglicherweise leere Batterie	Batterie prüfen und/oder ersetzen
Laserefunktioniert nicht	1. Erschöpfte oder leere Batterie 2. Umgebungstemperatur über 40 °C (104 °F)	1. Batterie ersetzen 2. In Umgebung mit geringerer Umgebungstemperatur verwenden

ERSETZEN DER BATTERIE

Einsetzen bzw. Wechseln der 9-V-Batterie (siehe unten):

1. Den Griff öffnen.
2. Auf die richtige Polarität achten und die Batterie einsetzen.
3. Den Griff schließen und verriegeln.

Batterie: Alkalibatterie 9 V 6F22 oder gleichwertig





IR-710

IR-710-EUR

Termometro IR 10:1

Manuale d'uso

Italiano

Garanzia limitata e limitazione di responsabilità

Questo prodotto Amprobe sarà esente da difetti di materiale e fabbricazione per un anno a decorrere dalla data di acquisto se non specificato diversamente dalle leggi locali. Sono esclusi da questa garanzia i fusibili, le pile monouso e i danni causati da incidenti, negligenza, uso improprio, alterazione, contaminazione o condizioni anomale di funzionamento o manipolazione. I rivenditori non sono autorizzati a offrire nessun'altra garanzia a nome della Amprobe. Per richiedere un intervento durante il periodo di garanzia, restituire il prodotto, allegando la ricevuta di acquisto, a un centro di assistenza autorizzato Amprobe oppure a un rivenditore o distributore Amprobe locale. Per ulteriori informazioni vedere la sezione Riparazioni. QUESTA GARANZIA È IL SOLO RICORSO A DISPOSIZIONE DELL'ACQUIRENTE E SOSTITUISCE QUALSIASI ALTRA GARANZIA, ESPRESSA, IMPLICITA O PREVISTA DALLA LEGGE, COMPRESA, MA NON A TITOLO ESCLUSIVO, QUALSIASI GARANZIA IMPLICITA DI COMMERCIALITÀ O DI IDONEITÀ PER SCOPI PARTICOLARI. IL PRODUTTORE NON SARÀ RESPONSABILE DI DANNI O PERDITE SPECIALI, INDIRETTI O ACCIDENTALI, DERIVANTI DA QUALSIASI CAUSA O TEORIA. Poiché alcuni stati o Paesi non permettono l'esclusione o la limitazione di una garanzia implicita o di danni accidentali o indiretti, questa limitazione di responsabilità potrebbe non riguardare l'acquirente.

Riparazioni

A tutti gli strumenti di misura restituiti per interventi in garanzia non coperti dalla garanzia oppure per la taratura, devono essere allegate le seguenti informazioni: il proprio nome e quello dell'azienda, indirizzo, numero telefonico e ricevuta di acquisto. Allegare anche una breve descrizione del problema o dell'intervento richiesto e i cavi di misura. Gli importi dovuti per sostituzioni o riparazioni non coperte dalla garanzia vanno versati tramite assegno, vaglia bancario, carta di credito con data di scadenza, oppure ordine di acquisto all'ordine di Amprobe.

Sostituzioni e riparazioni in garanzia – Tutti i Paesi

Leggere la garanzia e controllare la batteria prima di richiedere una riparazione. Durante il periodo di garanzia, si può restituire uno strumento difettoso al rivenditore Amprobe® per ricevere un prodotto identico o analogo. Nella sezione "Where to Buy" del sito www.Amprobe.com c'è un elenco dei distributori più vicini. Negli Stati Uniti e nel Canada gli strumenti da sostituire o riparare in garanzia possono essere inviati anche a un centro di assistenza Amprobe.

Sostituzioni e riparazioni non coperte dalla garanzia – Stati Uniti e Canada

Se la riparazione non è coperta dalla garanzia negli Stati Uniti e nel Canada, lo strumento va inviato a un centro di assistenza Amprobe®. Rivolgersi alla Amprobe® o al rivenditore per informazioni sui costi delle riparazioni e sostituzioni.

Stati Uniti

Amprobe

Everett, WA 98203

Tel: 877-AMPROBE (267-7623)

Canada

Amprobe

Mississauga, ON L4Z 1X9

Tel: 905-890-7600

Sostituzioni e riparazioni non coperte dalla garanzia – Europa

Gli strumenti acquistati in Europa e non coperti dalla garanzia possono essere sostituiti dal rivenditore Amprobe per un importo nominale. Nella sezione "Where to Buy" del sito www.Amprobe.com c'è un elenco dei distributori più vicini.

Recapito postale europeo*

Amprobe® Europe

Beha-Amprobe GmbH

In den Engematten 14

79286 Glottertal, Germania

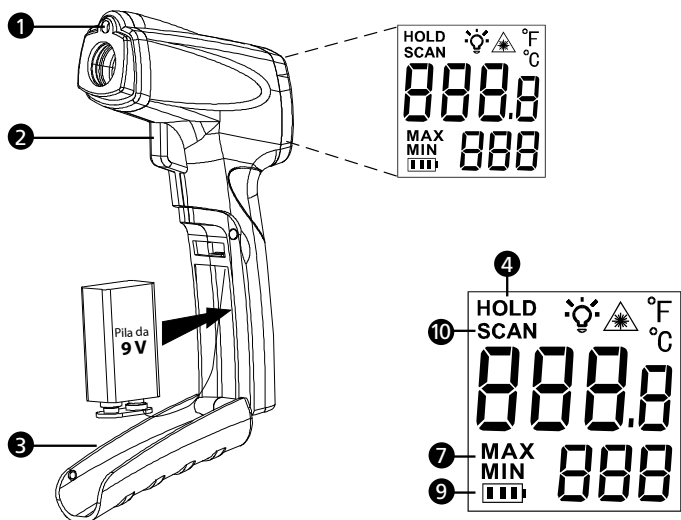
Tel.: +49 (0) 7684 8009 - 0

www.amprobe.eu

*(Solo per corrispondenza – non rivolgersi a questo indirizzo per riparazioni o sostituzioni. Si pregano i clienti europei di rivolgersi al proprio rivenditore.)

INDICE

SIMBOLI	2
INFORMAZIONI SULLA SICUREZZA	3
DISIMBALLAGGIO E ISPEZIONE	4
CARATTERISTICHE	4
PRINCIPIO DI FUNZIONAMENTO DEL TERMOMETRO	4
USO DEL TERMOMETRO	4
Misure di temperatura.....	4
Individuazione di un punto ad alta o bassa temperatura.....	5
Rapporto distanza-diametro spot.....	6
Campo visivo	6
Emissività	7
Promemoria.....	7
DATI TECNICI	8
MANUTENZIONE	9
RICERCA GUASTI	9
SOSTITUZIONE DELLA PILA	10



- | | |
|---|---|
| <p>1 Apertura laser</p> <p>2 Pulsante di misura</p> <p>3 Coperchio scomparto pila</p> <p>4 Tenuta dati sul display (dopo aver rilasciato il pulsante a grilletto)</p> <p>5 Indicazione laser</p> | <p>6 Unità di misura della temperatura °C / °F</p> <p>7 Temperatura MAX / MIN</p> <p>8 Retroilluminazione display</p> <p>9 Indicazione di bassa carica delle pile</p> <p>10 Esecuzione della misura (pulsante premuto)</p> |
|---|---|

SIMBOLI

	Attenzione. Vedere la spiegazione nel manuale.
	Avvertenza Luce laser. Non tenere lo sguardo fisso sul fascio laser.
°C	Gradi Celsius.
°F	Gradi Fahrenheit.
	Indicatore della carica della pila.
CE	Conforme alle direttive della Comunità Europea.
	Non smaltire questo prodotto insieme con altri rifiuti solidi non differenziati. Rivolgersi a una struttura di riciclaggio qualificata.

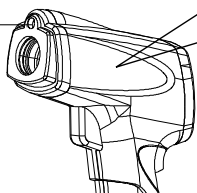
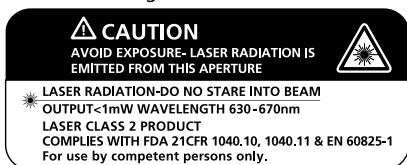
Informazioni sulla sicurezza

Lo strumento è conforme alle seguenti norme:

EN 61010-1 – Sicurezza generale

EN 60825-1 – Sicurezza laser

EN 61326-1 – Emissioni elettromagnetiche e suscettibilità



⚠ ⚠ Avvertenza. Leggere prima dell'uso.

- Non tenere lo sguardo fisso sul fascio laser.
- Non dirigere il fascio laser verso gli occhi, né direttamente, né indirettamente tramite superfici riflettenti.
- Solo per l'uso da parte di persone competenti.
- Sostituire la pila non appena si visualizza l'indicazione di bassa carica.
- Verificare il funzionamento dello strumento misurando una temperatura nota; non usarlo se funziona in modo anomalo.
- Non usare il termometro in presenza di polvere, vapore o gas esplosivi.
- Per prevenire il rischio di ustioni o incendio, tenere presente che oggetti riflettenti possono essere a temperatura molto più alta di quella indicata dallo strumento.
- Non lasciare il termometro su, o presso, oggetti ad alta temperatura.
- Usare il termometro solo come specificato nel presente manuale, altrimenti si rischia di compromettere la protezione offerta dallo strumento o si può essere esposti a radiazione laser pericolosa.

⚠ Attenzione

Per evitare lesioni personali e di danneggiare il termometro durante le misure, prendere le seguenti precauzioni e proteggerlo dalle seguenti condizioni:

- non tenere lo sguardo fisso sul fascio laser;
- campi elettromagnetici generati da saldatrici ad arco o riscaldatori a induzione;
- elettricità statica;
- intense sollecitazioni termiche, causate da variazioni di temperatura improvvise o estreme – lasciare che lo strumento si stabilizzi per 30 minuti prima di usarlo;
- non lasciare il termometro su, o presso, oggetti ad alta temperatura.

DISIMBALLAGGIO E ISPEZIONE

Contenuto della confezione:

- 1 Termometro IR-710 / IR-710-EUR
- 1 Pila da 9 V (installata)
- 1 Manuale d'uso

Se uno di questi articoli è danneggiato o manca, restituire l'intera confezione al punto di acquisto perché venga sostituita.

CARATTERISTICHE

Il modello Amprobe IR-710 / IR-710-EUR è un termometro a raggi infrarossi con rapporto di 10:1 tra distanza e diametro dello spot, che offre la precisione e il tempo di risposta migliori tra gli strumenti della sua classe nell'intervallo di temperature tra -18 e 380 °C (0 – 716 °F). Il termometro IR-710 / IR-710-EUR è stato progettato specificamente per impianti di ventilazione, condizionamento dell'aria e riscaldamento (HVAC/R), impianti elettrici, manutenzione di apparati industriali e applicazioni automobilistiche nonché per procedure di controllo della qualità e di prevenzione degli incendi.

- Rapporto di 10:1 tra distanza e diametro dello spot
- Intervallo di temperature tra -18 e 380 °C (0 – 716 °F)
- Alta precisione e breve tempo di risposta
- Puntatore laser e display doppio a cristalli liquidi con retroilluminazione
- Tenuta automatica delle letture sul display e memoria MAX/MIN

PRINCIPIO DI FUNZIONAMENTO DEL TERMOMETRO

I termometri a infrarossi misurano la temperatura superficiale di un oggetto. L'ottica dello strumento rileva l'energia emessa, riflessa e trasmessa, che viene raccolta e concentrata su un rivelatore. I circuiti elettronici dello strumento convertono il segnale in una lettura di temperatura che viene visualizzata.

USO DEL TERMOMETRO


Misure di temperatura

Il termometro si accende quando si preme il pulsante a grilletto e si spegne se non rileva alcuna attività per 8 secondi.

Per misurare la temperatura di un oggetto, puntare il termometro verso l'oggetto stesso e premere il pulsante a grilletto. Si può usare il puntatore laser per trapiantare più facilmente l'oggetto. Premere e tenere premuto il pulsante mentre il termometro esegue la misura.

Quando si rilascia il pulsante, la lettura rimane visualizzata per 8 secondi. Accertarsi di considerare il rapporto distanza-diametro spot e il campo visivo. Il laser non è correlato ai circuiti di misura; serve solo a trapiantare la superficie di cui misurare la temperatura.



Pulsante	Descrizione
°C °F	Seleziona alternativamente Celsius o Fahrenheit.
MAX MIN	Seleziona alternativamente la lettura MAX o MIN, che viene visualizzata sul display secondario.
	Accende o spegne il laser. Attiva o disattiva la retroilluminazione.

Laser

Per prevenire infortuni, non dirigere il fascio laser verso gli occhi, né direttamente, né indirettamente tramite superfici riflettenti.

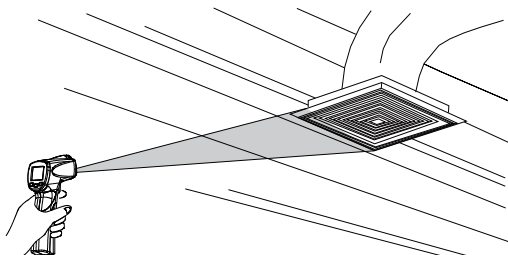
Il termometro è dotato di un laser, che serve solo per il puntamento. Il laser si spegne quando si rilascia il pulsante.

Accensione e spegnimento del laser:

1. Premere il pulsante per accendere o spegnere il laser; quando il laser è acceso, sul display compare un apposito simbolo.

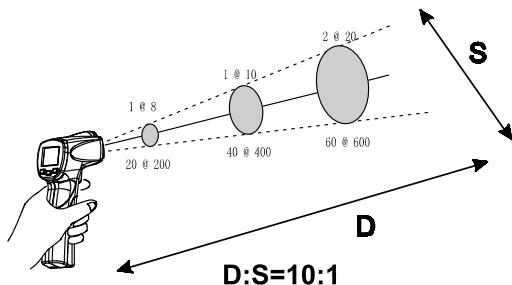
Individuazione di un punto ad alta o bassa temperatura

Per individuare un punto ad alta o bassa temperatura, orientare il termometro verso un punto esterno all'area di misura, quindi muovere lentamente in verticale il fascio laser di puntamento fino a individuare il punto desiderato.



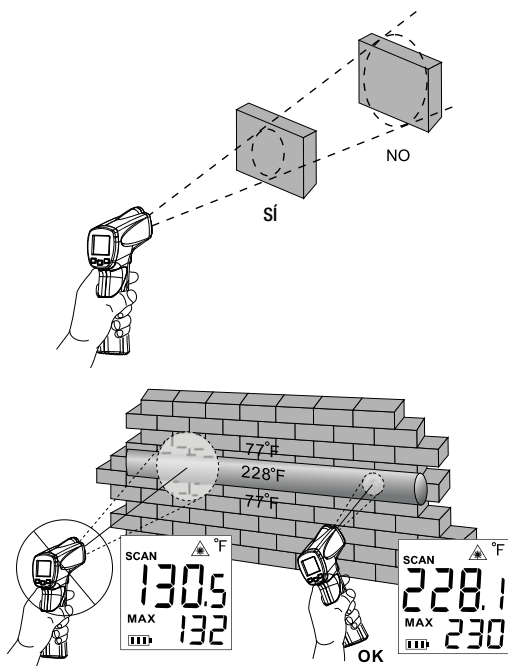
Rapporto distanza-diametro spot

All'aumentare della distanza (D) dalla superficie di cui si vuole misurare la temperatura, il diametro dello spot (S) misurato aumenta; tale diametro corrisponde al 90% dell'energia racchiusa.



Campo visivo

Accertarsi che l'oggetto su cui eseguire la misura sia più grande del diametro dello spot; quanto più piccolo è il punto di misura, tanto più vicini occorre essere.

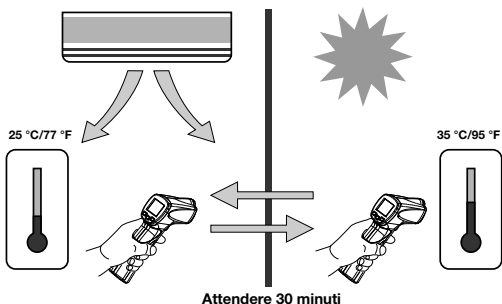


Emissività

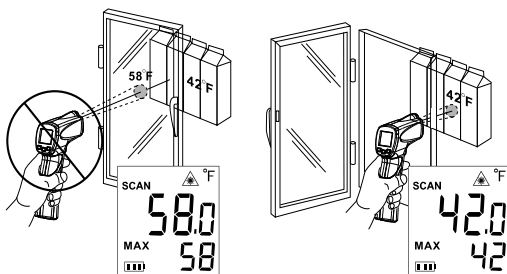
L'emissività descrive le caratteristiche di emissione dell'energia dei materiali. L'emissività della maggior parte dei materiali organici e delle superfici verniciate o ossidate è pari a circa 0,95. Se possibile, per compensare l'imprecisione delle letture che può derivare dalla misura della temperatura di superfici metalliche lucide, coprire la superficie con nastro per mascheratura o vernice nera opaca (< 150 °C / 302 °F) e usare l'impostazione di alta emissività. Attendere che il nastro o la vernice raggiungano la stessa temperatura della superficie sottostante. Misurare la temperatura del nastro o della superficie verniciata.

Promemoria

1. Eventuali variazioni della temperatura ambiente nelle aree circostanti possono causare misure imprecise; prima di usare lo strumento, attendere che si adatti alla variazione di temperatura. La precisione dichiarata è valida 30 minuti dopo che lo strumento rileva una variazione della temperatura ambiente.



2. Lo strumento non è in grado di misurare attraverso superfici trasparenti, come il vetro. In tal caso, misura la temperatura superficiale dell'oggetto trasparente (in questo esempio, il vetro).



3. Si sconsiglia l'uso dello strumento per la misura della temperatura di superfici lucide o di metallo levigato (acciaio inossidabile, alluminio ecc.). Vedere la sezione Emissività.
4. La presenza di vapore, polvere, fumo ecc. può ostruire l'ottica dello strumento, compromettendo la precisione delle misure.

DATI TECNICI

Funzione	Intervallo
Portata di temperatura	Da -18 a 380 °C (0 - 716 °F)
Precisione a temperatura ambiente compresa tra 21 °C e 25 °C (70 °F - 77 °F)	Da -18 a 10 °C (da -0,4 a 50 °F): $\pm 2\% + 1\text{ °C}$ (2 °F) o $\pm 3\text{ °C}$ ($\pm 6\text{ °F}$), il valore maggiore dei due (Tipico); da oltre 10 °C a 380 °C (> 50 °F a 716 °F): $\pm 2\%$ o $\pm 2\text{ °C}$ ($\pm 4\text{ °F}$), il valore maggiore dei due (Tipico)
Ripetibilità	$\pm 0,5\%$ della lettura o $\pm 0,5\text{ °C}$ ($\pm 1\text{ °F}$), il valore maggiore dei due (Tipico)
Risoluzione del display	0,1 °C / 0,1 °F
Risposta spettrale	Da 5 μm a 16 μm
Alzo laser	Laser a punto singolo
Potenza laser	Uscita < 1 mW Classe 2, lunghezza d'onda da 630 a 670 nm
Tempo di risposta (95%)	500 ms
Rapporto distanza-diametro spot (D:S)	10:1
Diametro minimo spot	20 mm
Emissività	0,95
Temperatura ambiente di funzionamento	Da 0 a 50 °C (32 - 120 °F)
Umidità relativa	Da 0% a 75% senza condensa
Temperatura di immagazzinaggio	Da -20 a 65 °C (-4 - 150 °F) (pila non installata)
Visualizzazione temperatura	°C o °F selezionabile
Tenuta dati sul display	8 sec
Visualizzazione temperatura MAX/MIN	✓
Doppio display a cristalli liquidi	✓
Retroilluminazione display	✓
Indicazione pila quasi scarica	✓
Alimentazione	Pila alcalina 6F22 da 9 V o equivalente
Durata della pila	10 ore con il laser e la retroilluminazione attivati 30 ore con il laser e la retroilluminazione disattivati
Dimensioni (A x L x P)	Circa 153 x 108 x 40 mm
Peso	Circa 180 g con la pila installata

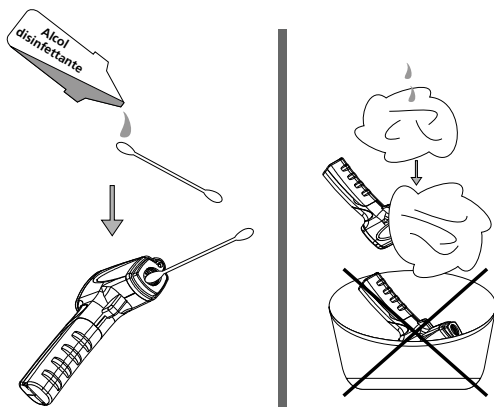
MANUTENZIONE

Pulizia della lente – Ripulire la lente dalle particelle non attaccate usando aria compressa pulita. Eliminare le particelle rimaste passando delicatamente sulla lente un pennello con setole di cammello. Passare con cautela sulla superficie un tamponcino di cotone inumidito con acqua o alcol disinfettante.


Nota: non utilizzare solventi per pulire la lente di plastica.

Pulizia dell'involucro – Usare una spugna o un panno morbido inumiditi con acqua e sapone.

Nota: non immergere lo strumento in acqua.



RICERCA GUASTI

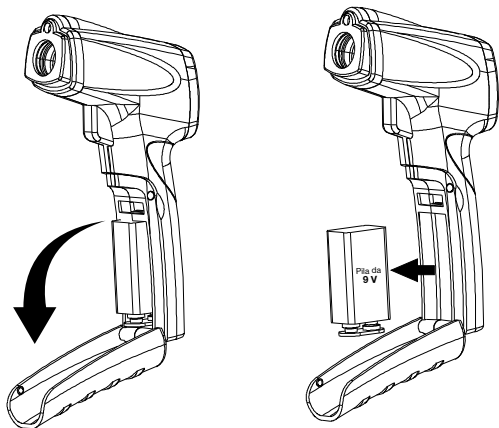
Segnalazione	Problema	Intervento
OL	La temperatura dell'oggetto è maggiore della portata dello strumento	Scegliere un oggetto che rientri nelle specifiche
-OL	La temperatura dell'oggetto è minore della portata dello strumento	Scegliere un oggetto che rientri nelle specifiche
Indicazione di carica della pila 	Pila quasi scarica	Controllare la pila e/o sostituirla
Display vuoto	La pila potrebbe essere completamente scarica	Controllare la pila e/o sostituirla
Il laser non funziona	1. Pila quasi scarica o esausta 2. Temperatura ambiente maggiore di 40 °C (104 °F)	1. Sostituire la pila 2. Usare lo strumento in un ambiente a temperatura inferiore

SOSTITUZIONE DELLA PILA

Per installare o sostituire la pila da 9 V, procedere come segue:

1. Aprire l'impugnatura.
2. Inserire la pila, osservando la giusta polarità.
3. Chiudere e bloccare l'impugnatura.

Pila: alcalina 6F22 da 9 V o equivalente.





IR-710

IR-710-EUR

Termómetro IR 10:1

Manual de uso

Español

Garantía limitada y limitación de responsabilidades

Su producto de Amprobe está garantizado contra defectos de material y mano de obra durante 1 año a partir de la fecha de compra, salvo que la legislación de su país estipule lo contrario. Esta garantía no cubre fusibles, baterías desechables, ni daños derivados de accidentes, negligencia, uso indebido, alteración, contaminación o condiciones anormales de uso o manipulación. Los revendedores no están autorizados a extender ninguna otra garantía en nombre de Amprobe. Para obtener servicio durante el período de garantía, devuelva el producto acompañado del comprobante de compra a un centro de servicio de Amprobe autorizado o a un concesionario o distribuidor de Amprobe. Consulte el apartado Reparación para obtener información más detallada. ESTA GARANTÍA CONSTITUYE SU ÚNICO RECURSO. TODAS LAS DEMÁS GARANTÍAS, TANTO EXPRESAS COMO IMPLÍCITAS O ESTATUTARIAS, INCLUIDAS LAS GARANTÍAS IMPLÍCITAS DE IDONEIDAD PARA UN PROPÓSITO DETERMINADO O DE COMERCIABILIDAD, QUEDAN POR LA PRESENTE DENEGADAS. EL FABRICANTE NO SERÁ RESPONSABLE DE LOS DAÑOS O PÉRDIDAS ESPECIALES, INDIRECTOS, CONTINGENTES O RESULTANTES, QUE SE DERIVEN DE CUALQUIER CAUSA O TEORÍA. Debido a que determinados estados o países no permiten la exclusión o limitación de una garantía implícita o de los daños contingentes o resultantes, esta limitación de responsabilidad puede no regir para usted.

Reparación

Todas las herramientas de prueba que se devuelvan para su reparación, cubierta o no por garantía, o para su calibración, deben ir acompañadas de lo siguiente: su nombre, el nombre de su empresa, el domicilio, el número de teléfono y el comprobante de compra. Además, incluya una breve descripción del problema o del servicio solicitado y adjunte los conductores de prueba del medidor. La reparación fuera de garantía o los cargos de sustitución deben remitirse en la forma de cheque, giro postal, tarjeta de crédito con fecha de vencimiento u orden de compra pagadera a Amprobe.

Reparaciones y sustituciones cubiertas por la garantía – Todos los países

Sírvase leer la declaración de garantía y compruebe las baterías antes de solicitar la reparación. Durante el período de garantía, toda herramienta de prueba defectuosa puede devolverse al distribuidor de Amprobe® para cambiarla por otra igual o por un producto similar. Consulte el apartado "Where to buy" en www.Amprobe.com para ver una lista de distribuidores locales. Asimismo, las unidades de reparación en garantía y las unidades de reemplazo en los Estados Unidos y Canadá también pueden enviarse al Centro de servicio Amprobe.

Reparaciones y sustituciones no cubiertas por la garantía – Estados Unidos y Canadá

Las reparaciones fuera de la garantía en los Estados Unidos y Canadá deben enviarse a un Centro de servicio de Amprobe. Llame a Amprobe® o pregunte en su punto de compra para conocer las tarifas actuales de reparación y sustitución de productos.

En Estados Unidos

En Canadá

Amprobe

Amprobe

Everett, WA 98203

Mississauga, Ontario L4Z 1X9

Tel.: 877-AMPROBE (267-7623)

Tel.: 905-890-7600

Reparaciones y sustituciones no cubiertas por la garantía – Europa

El distribuidor de Amprobe puede sustituir las unidades vendidas en Europa no cubiertas por la garantía por un coste nominal. Consulte el apartado "Where to buy" en www.Amprobe.com para ver una lista de distribuidores locales.

Dirección para envío de correspondencia en Europa*

Amprobe® Europe

Beha-Amprobe GmbH

In den Engematten 14

79286 Glotttertal, Alemania

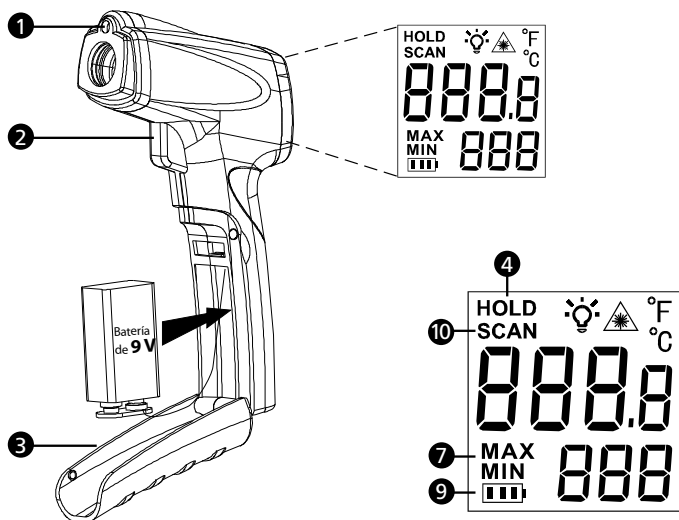
Tel.: +49 (0) 7684 8009 - 0

www.amprobe.eu

*(Correspondencia solamente. En esta dirección no se proporcionan reparaciones ni sustituciones de productos. Los clientes europeos deben ponerse en contacto con su distribuidor).

ÍNDICE

SÍMBOLOS.....	2
INFORMACIÓN DE SEGURIDAD.....	3
DESEMBALAJE E INSPECCIÓN.....	4
FUNCIONES.....	4
CÓMO FUNCIONA EL TERMÓMETRO.....	4
UTILIZACIÓN DEL TERMÓMETRO.....	4
Medición de temperatura.....	4
Localización de puntos fríos o calientes.....	5
Distancia y tamaño de punto.....	6
Campo visual.....	6
Emisividad.....	7
Recordatorios.....	7
ESPECIFICACIONES.....	8
MANTENIMIENTO.....	9
RESOLUCIÓN DE PROBLEMAS.....	9
CAMBIO DE LA BATERÍA.....	10



- | | |
|--|---|
| <ul style="list-style-type: none"> ➊ Apertura del láser ➋ Gatillo ➌ Cubierta de la batería ➍ Retención en pantalla (tras soltar el gatillo) ➎ Indicador láser | <ul style="list-style-type: none"> ➏ Unidad de temperatura °C / °F ➐ Temperatura MAX / MIN ➑ Retroiluminación de la pantalla ➒ Indicador de batería baja ➓ Realización de medidas (apretando el gatillo) |
|--|---|

SÍMBOLOS

⚠	¡Precaución! Consulte la explicación incluida en este manual.
⚠	¡Advertencia! Luz láser. No mire directamente al haz láser.
°C	Centígrados
°F	Fahrenheit
🔋	Indicación de batería
CE	Cumple las directivas europeas.
♻	No elimine este producto como residuo municipal sin clasificar. Póngase en contacto con un reciclador cualificado.

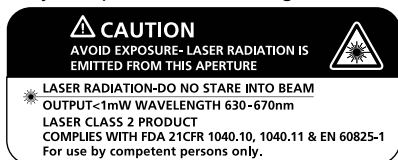
Información de seguridad

El instrumento cumple la siguiente normativa:

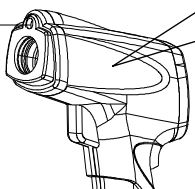
EN 61010-1, seguridad general

EN 60825-1, seguridad de láser

EN 61326-1, emisiones y susceptibilidad electromagnética




Abertura del láser



Advertencia: Lea lo siguiente antes de usar el producto

- **No mire directamente al haz láser.**
- **No apunte con el láser directamente a los ojos ni de forma indirecta por medio de superficies reflectantes.**
- **Para uso exclusivo por personal competente.**
- **Cambie las baterías tan pronto como aparezca el indicador de batería con poca carga.**
- **Verifique el funcionamiento del medidor midiendo una tensión conocida. No utilice el termómetro si no está funcionando normalmente.**
- **No utilice el termómetro en áreas donde haya presencia de polvos, vapores o gases explosivos.**
- **Para evitar riesgos de quemadura o incendios, tenga en cuenta que los objetos reflectantes pueden estar mucho más calientes que la temperatura indicada en la pantalla.**
- **No deje el termómetro encima ni cerca de objetos muy calientes.**
- **Si el termómetro se utiliza de una manera diferente a lo especificado en este manual, la protección que ofrece puede verse afectada o puede producirse una exposición peligrosa a radiación láser.**

Precauciones

Para evitar dañar el termómetro al realizar mediciones, protéjalo frente a lo siguiente:

- **No mire directamente al haz láser.**
- **Campos electromagnéticos (EMF) de equipos de soldadura por arco, calefactores por inducción**
- **Electricidad estática**
- **Descarga térmica (causada por cambios intensos o bruscos en la temperatura ambiente; deje que transcurran 30 minutos para que el instrumento se estabilice antes de volver a utilizarlo)**
- **No deje el termómetro encima ni cerca de objetos muy calientes**

DESEMBALAJE E INSPECCIÓN

La caja del producto debe contener lo siguiente:

- 1 Termómetro IR-710 / IR-710-EUR
- 1 Batería de 9 V (instalada)
- 1 Manual de uso

Si alguno de los artículos está dañado o no está en la caja, devuelva el producto completo a la tienda donde lo compró para cambiarlo.

FUNCIONES

El IR-710 / IR-710-EUR de Amprobe, un termómetro por infrarrojos con un cociente de distancia a punto de 10:1, ofrece la mejor precisión en instrumentos de su clase, y el mejor tiempo de respuesta en un rango de medición de temperaturas de 0 °F a 716 °F o de -18 °C a 380 °C. El IR-710 / IR-710-EUR está diseñado específicamente para uso en aire acondicionado, ventilación, calefacción y refrigeración (HVAC/R), electricidad, mantenimiento industrial, automoción y cualquier otra aplicación de control de calidad y prevención de incendios.

- Cociente de distancia a punto de 10:1
- Rango de temperaturas de 0 °F a 716 °F o de -18 °C a 380 °C
- Precisión, exactitud y respuesta rápida
- Puntero láser, pantalla LCD doble con retroiluminación
- Retención automática de la lectura y memoria MAX/MIN

CÓMO FUNCIONA EL TERMÓMETRO

Los termómetros por infrarrojos miden la temperatura superficial de un objeto. Los componentes ópticos del termómetro detectan la energía emitida, reflejada y transmitida, que se recoge y se enfoca en un detector. Los componentes electrónicos de la unidad traducen la señal en una lectura de temperatura que se muestra en la pantalla de la unidad.

UTILIZACIÓN DEL TERMÓMETRO


Medición de temperatura

El termómetro se enciende al pulsar el gatillo, y se apaga cuando transcurren 8 segundos sin que se detecte actividad.

Para meddir la temperatura, apunte con el termómetro a un objeto y apriete el gatillo. Puede utilizar el puntero láser como ayuda para orientar el termómetro. Mantenga apretado el gatillo mientras mide la superficie del objeto.

Al soltar el gatillo, la pantalla mantendrá la lectura durante 8 segundos. Tenga siempre en cuenta el cociente entre distancia y tamaño del punto, así como el campo visual. El láser se utiliza exclusivamente para apuntar, y no tiene nada que ver con la medición de temperaturas.



Botón	Descripción
°C °F	Alterna entre grados centígrados y Fahrenheit.
MAX MIN	Alterna entre las opciones MAX y MIN. La lectura del valor MAX o MIN aparece en la pantalla secundaria.
	Enciende y apaga el láser. Enciende y apaga la retroiluminación de la pantalla.

Láser

Para evitar lesiones, no apunte con el láser directamente a los ojos ni de forma indirecta por medio de superficies reflectantes.

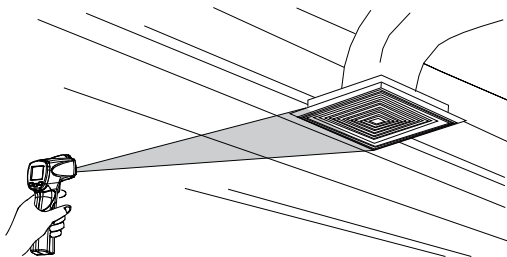
El termómetro está equipado con láser; utilícelo exclusivamente para apuntar. El láser se apaga al soltar el gatillo.

Para activar o desactivar el láser:

1. Pulse el botón para activar o desactivar el láser. Cuando está activado el láser, aparece un símbolo en la pantalla.

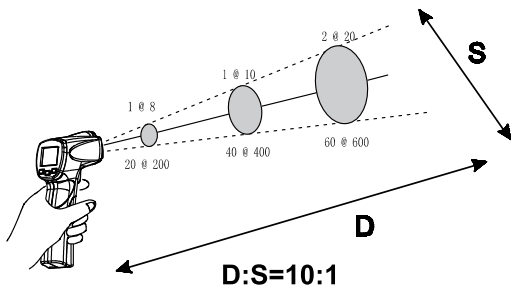
Localización de puntos fríos o calientes

Para buscar un punto frío o caliente, apunte el termómetro fuera de la zona de medición. Seguidamente, barra la zona de arriba a abajo lentamente hasta localizar el punto frío o caliente.



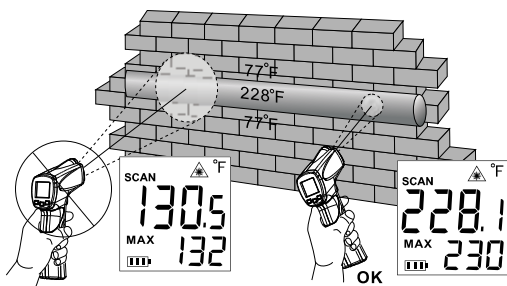
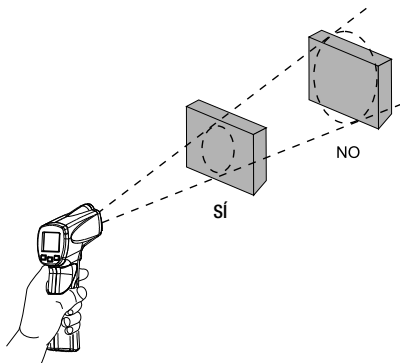
Distancia y tamaño de punto

A medida que aumenta la distancia (D) desde el objetivo medido, se agranda el tamaño del punto (S) del área medida por el instrumento. El tamaño del punto indica el 90 % de la energía incluida en el círculo.



Campo visual

Asegúrese de que el objetivo medido sea mayor que el tamaño del punto. Cuanto menor sea el objetivo, más cerca del objeto deberá situarse.

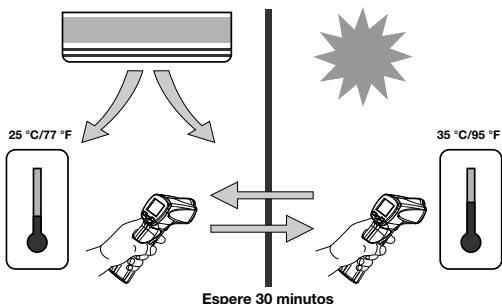


Emisividad

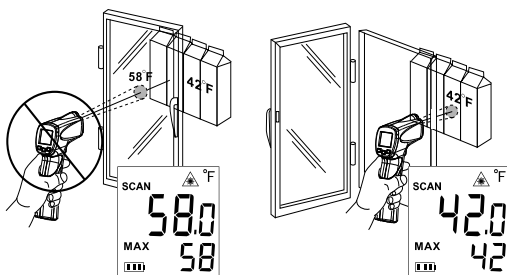
La emisividad describe las características de emisión de energía de los materiales. La mayoría de los materiales orgánicos y las superficies pintadas u oxidadas tienen una emisividad de 0,95. Si es posible, para compensar la inexactitud en las lecturas resultante de medir superficies metálicas brillantes, cubra con cinta de pintor o con pintura negra mate la superficie que se va a medir (< 150 °C / 302 °F) y utilice el ajuste de alta emisividad. Espere a que la cinta o la pintura alcancen la misma temperatura que la superficie subyacente. Mida la temperatura de la cinta o de la superficie pintada.

Recordatorios

1. Los cambios en la temperatura ambiente circundante pueden afectar a la exactitud de las lecturas; deje tiempo para que el instrumento se adapte a un cambio de ambiente antes de utilizarlo. La exactitud especificada se consigue a los 30 minutos de un cambio del instrumento a condiciones ambientales diferentes.



2. El instrumento no puede realizar mediciones a través de superficies transparentes como el vidrio. En tal caso, la temperatura que se medirá será la de la superficie del vidrio.



3. No se recomienda su uso para medir superficies metálicas brillantes o pulidas (acero inoxidable, aluminio, etc.). Consulte el apartado Emisividad.
4. La presencia de vapor, polvo, humo, etcétera, puede obstruir la óptica del instrumento e impedir la realización de mediciones exactas.

ESPECIFICACIONES

Función	Rango
Rango de temperatura	0 °F a 716 °F -18 °C a 380 °C
Exactitud con temperatura ambiente de 21 °C a 25 °C (70 °F a 77 °F)	-18 °C a 10 °C (-0,4 °F a 50 °F): $\pm 2\%$ + 1 °C (2 °F), o $\pm 3\%$ (± 6 °F), el valor mayor de los dos (Típico) > 10 °C a 380 °C (> 50 °F a 716 °F): $\pm 2\%$ o ± 2 °C (± 4 °F), el valor mayor de los dos (Típico)
Repetibilidad	$\pm 0,5\%$ de la lectura o $\pm 0,5$ °C (± 1 °F), el valor mayor de los dos (Típico)
Resolución de la pantalla	0,1 °C / 0,1 °F
Respuesta espectral	5 μm a 16 μm
Visibilidad del láser	Puntero láser de un haz
Potencia de láser	Salida < 1 mW clase 2, longitud de onda de 630 a 670 nm
Tiempo de respuesta (95 %)	500 ms
Cociente de distancia a punto (D:S)	10:1
Tamaño de punto mínimo	20 mm
Emisividad	0,95
Temperatura ambiente de funcionamiento	0 °C a 50 °C 32 °F a 120 °F
Humedad relativa	0 % a 75 %, sin condensación
Temperatura de almacenamiento	-20 °C a 65 °C -4 °F a 150 °F (sin la batería instalada)
Pantalla de temperatura	Selector °C / °F
Retención de datos	8 seg.
Pantalla de temperatura MAX/MIN	✓
Pantalla LCD doble	✓
LCD retroiluminado	✓
Indicación de batería con poca carga	✓
Alimentación	Batería alcalina de 9 V 6F22 o equivalente
Duración de la batería	10 horas con láser y retroiluminación de pantalla encendidos 30 horas con láser y retroiluminación de pantalla apagados
Dimensiones (Al x La x Pr)	Aproximadamente 153 x 108 x 40 mm (6,0 x 4,3 x 1,6 pulg.)
Peso	Aproximadamente 180 g (0,4 lb) con batería instalada

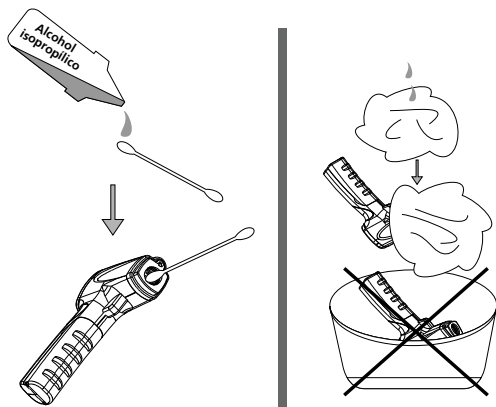
MANTENIMIENTO

Limpieza de la lente: Utilice aire comprimido limpio para retirar partículas sueltas. Utilice un cepillo de pelo de camello para quitar con cuidado la suciedad residual. Frote suavemente la superficie con un bastoncillo de algodón humedecido. El bastoncillo puede humedecerse con agua o con alcohol isopropílico.

Nota: No utilice disolventes para limpiar la lente de plástico.

Limpieza de la caja: Utilice jabón y agua con una esponja húmeda o un paño suave.

Nota: No sumerja la unidad en agua.



RESOLUCIÓN DE PROBLEMAS

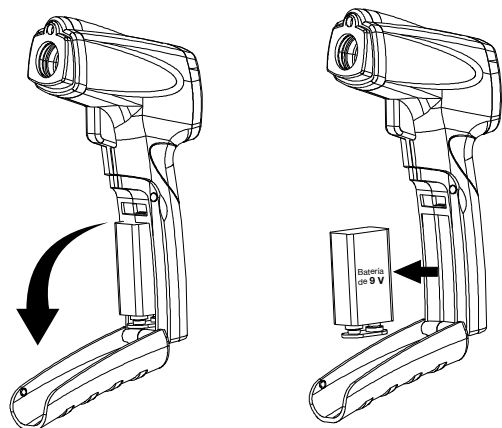
Código	Problema	Acción
OL	Temperatura del objetivo superior al rango	Seleccione un objetivo que cumpla las especificaciones
-OL	Temperatura del objetivo inferior al rango	Seleccione un objetivo que cumpla las especificaciones
Indicación de batería	Poca carga	Compruebe la batería o cámbiela
La pantalla aparece vacía	Es posible que la batería esté agotada	Compruebe la batería o cámbiela
El láser no funciona	1. Queda poca o ninguna carga en la batería 2. Temperatura ambiente por encima de 40 °C (104 °F)	1. Cambie la batería 2. Use la unidad en un lugar con temperatura más baja

CAMBIO DE LA BATERÍA

Para instalar o cambiar una batería de 9 V (vea las instrucciones a continuación):

1. Abra el mango.
2. Instale la batería, con cuidado de aplicar la polaridad correcta.
3. Cierre y bloquee el mango.

Batería: Batería alcalina de 9 V 6F22 o equivalente





IR-710

IR-710-EUR

10:1 IR-termometer

Användarhandbok

Svenska

Begränsad garanti och ansvarsbegränsning

Denna Amprobe-produkt garanteras vara fri från felaktigheter i material och utförande i ett år från inköpsdatum om detta inte avviker från lokal lagstiftning. Denna garanti innefattar inte säkringar och engångsbatterier, och inte heller skador som uppkommer som en följd av olyckshändelser, försummelse, felaktig användning, ändring, förorening eller onormala förhållanden eller onormal hantering. Återförsäljare har inte rätt att lämna några ytterligare garantier å Amprobes vägnar. Om du behöver service under garantiperioden ska produkten, tillsammans med inköpsbevis, skickas in till ett auktoriserat Amprobe Service Center eller till en återförsäljare eller distributör för Amprobe. Avsnittet Reparation innehåller uppgifter om detta. DENNA GARANTI UTGÖR DIN ENDA GOTTGÖRELSE. ALLA ANDRA GARANTIER – VARE SIG DESSA ÄR UTTRYCKLIGA, UNDERFÖRSTÅDDA ELLER LAGSTADGADE – INKLUSIVE UNDERFÖRSTÅDDA GARANTIER AVSEENDE LÄMPLIGHETEN FÖR ETT VISST SYFTE ELLER SÄLJBARHET, DEMENTERAS HÄR MED. TILLVERKAREN ÄR EJ ANSVARIG FÖR NÅGRA SÄRSKILDA SKADOR, INDIREKTA SKADOR, OFÖRUTSEDDA SKADOR ELLER FÖLJDSKADOR ELLER FÖRLUSTER, SOM UPPSTÅR PÅ GRUND AV NÅGON ORSAK ELLER TEORI. Vissa stater eller länder tillåter inte undantag eller begränsningar av underförstådda garantier eller tillfälliga skador eller följdskadorna, så denna ansvarsbegränsning gäller eventuellt inte dig.

Reparation

Alla mätverktyg som returneras för garantireparation eller reparation utanför garantin eller för kalibrering ska åtföljas av följande: ditt namn, företagets namn, adress, telefonnummer och inköpsbevis. Inkludera dessutom en kort beskrivning av problemet eller den begärda servicen och skicka också in mätsladdarna tillsammans med mätaren. Betalning för reparation eller utbytesdelar som ej faller under garantin ska ske med check, postanvisning, kreditkort med utgångsdatum eller en inköpsorder med betalningsmottagare Amprobe.

Reparationer och utbyten under garanti – Alla länder

Läs garantiuttalandet och kontrollera batteriet innan du begär reparation. Defekta mätverktyg kan under garantiperioden returneras till din Amprobe®-distributör för utbyte mot samma eller liknande produkt. Avsnittet "Where to Buy" på www.Amprobe.com innehåller en lista över distributörer i närheten av dig. Om du befinner dig i USA eller Kanada och din enhet täcks av garanti kan du få den reparerad eller utbytt genom att skicka in den till ett Amprobe Service Center.

Reparationer och utbyten ej under garanti – USA och Kanada

Enheter som kräver reparation, men som ej täcks av garanti i USA och Kanada, ska skickas till ett Amprobe Service Center. Ring till Amprobe® eller kontakta inköpsstället för att få uppgifter om aktuella kostnader för reparation och utbyte.

I USA

Amprobe

Everett, WA 98203

Tel: 877-AMPROBE (267-7623)

I Kanada

Amprobe

Mississauga, ON L4Z 1X9

Tel: 905-890-7600

Reparationer och utbyten ej under garanti – Europa

Enheter i Europa, som ej täcks av garanti, kan bytas ut av din Amprobe-distributör för en nominell kostnad. Avsnittet "Where to Buy" på www.Amprobe.com innehåller en lista över distributörer i närheten av dig.

Adress för korrespondens i Europa*

Amprobe® Europe

Beha-Amprobe GmbH

In den Engematten 14

79286 Glottertal, Tyskland

Tel: +49 (0) 7684 8009 - 0

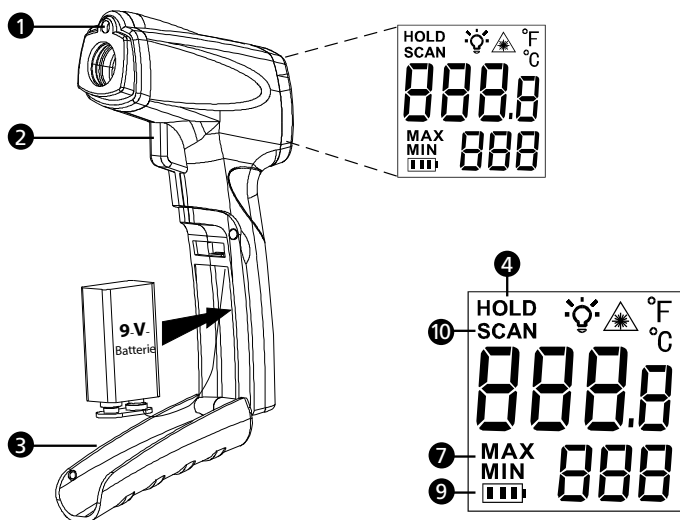
www.amprobe.eu

*(Endast korrespondens – inga reparationer eller utbyten är tillgängliga från denna adress.

Kunder i Europa ska kontakta respektive distributör.)

INNEHÅLL

SYMBOLER	2
SÄKERHETSINFORMATION	3
UPPACKNING OCH INSPEKTION	4
FUNKTIONER	4
HUR TERMOMETRARNA FUNGERAR	4
ANVÄNDA TERMOMETERN	4
Temperaturmätning.....	4
Hitta en het eller kallt punkt	5
Avstånd och punktstorlek.....	6
Synfält.....	6
Strålningstal	7
Kom ihåg	7
SPECIFIKATIONER	8
UNDERHÅLL	9
FELSÖKNING	9
BYTA BATTERI	10



- | | |
|--|--|
| <ul style="list-style-type: none"> ❶ Laseröppning ❷ Avtryckare ❸ Batterilucka ❹ Låst visning
(Efter att ha släppt avtryckaren) ❺ Laserindikator | <ul style="list-style-type: none"> ❻ Temperaturenhet °C / °F ❼ MAX/MIN-temperatur ❽ Bakgrundsbelysning ❾ Indikator om svagt batteri ❿ Göra en mätning
(Trycka på avtryckaren) |
|--|--|

SYMBOLER

⚠	Varning! Se förklaringen i denna handbok.
⚠	Varning! Laserljus. Titta inte in i laserstrålen.
°C	Celsius.
°F	Fahrenheit.
🔋	Batteriindikation.
CE	Överensstämmer med EU-direktiven.
♻️	Avyttra inte denna produkt tillsammans med osorterade, vanliga sopor. Ska återvinnas enligt gällande föreskrifter.

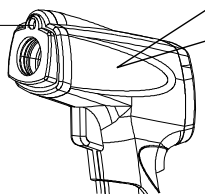
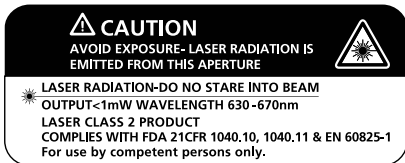
Säkerhetsinformation

Instrumentet uppfyller kraven enligt:

EN 61010-1 General Safety

EN 60825-1 Laser Safety

EN 61326-1 Elektrisk utrustning för mätning, styrning och för laboratorieändamål



⚠ ⚠ Varning: Läs innan användning

- *Titta inte in i laserstrålen.*
- *Rikta inte lasern direkt mot ögon eller indirekt mot reflekterande ytor.*
- *Får endast användas av kompetent personal.*
- *Byt ut batterierna så snart som ikonen för låg batteriladdning visas.*
- *Kontrollera att instrumentet fungerar genom att mäta på en känd spänningskälla.*
- *Använd inte termometern om den inte fungerar som den ska.*
- *Använd inte termometern i närheten av explosiv gas, ånga eller damm.*
- *För att undvika brännskador eller brand ska du vara medveten om att reflekterande föremål kan vara mycket varmare än den angivna temperaturavläsningen visar.*
- *Lämna inte termometern ovanpå eller i närheten av objekt med höga temperaturer.*
- *Om termometern används på ett sätt som inte anges i denna handbok kan det skydd som tillhandahålls av termometern nedsättas eller det kan leda till farlig exponering för laserstrålning.*

⚠ Viktigt

För att undvika att skada termometern under mätning ska den skyddas från följande:

- *Titta inte in i laserstrålen.*
- *EMF (elektromagnetiska fält) från bågsveltsar och induktionsvärmare*
- *Statisk elektricitet*
- *Plötslig temperaturförändring (försakad av kraftiga eller plötsliga förändringar i den omgivande temperaturen — låt instrumentet vila i 30 minuter för att det ska stabiliseras före användning)*
- *Lämna inte termometern ovanpå eller i närheten av objekt med höga temperaturer*

UPPACKNING OCH INSPEKTION

Din kartong ska innehålla:

- 1 IR-710 / IR-710-EUR Termometer
- 1 9 V-batteri (monterat)
- 1 Användarhandbok

Om någon av de här artiklarna är skadade eller saknas ska du returnera hela paketet till inköpsstället för utbyte.

FUNKTIONER

Den infraröda termometern Amprobe IR-710 / IR-710-EUR, med förhållandet 10:1 mellan avstånd och mätpunkt, erbjuder bästa möjliga noggrannhet och svarstid med ett temperaturmätområde från 0°F till 716 °F eller -18 °C till 380 °C. Termometern IR-710 / IR-710-EUR är särskilt utformad för VVS, elinstallationer, industriellt underhåll, bilverkstäder samt kvalitetskontroll och brandsäkerhetskontroller.

- Förhållandet 10:1 mellan avstånd och mätpunkt
- Temperaturintervall från 0°F till 716°F eller från -18 °C till 380 °C
- Precision och snabb svarstid
- Laserpekare, dubbelt bakgrundsbelyst teckenfönster
- Automatisk låsning av teckenfönstret och minne för MAX/MIN

HUR TERMOMETRARNA FUNGERAR

Infraröda termometrar mäter ytemperaturen på ett föremål. Termometerns optik känner av utstrålad, reflekterad och överförd energi, som samlas och fokuseras mot en detektor. Enhetens elektronik översätter denna signal till ett temperaturvärde som sedan visas på enheten.

ANVÄNDA TERMOMETERN

Temperaturmätning

Termometern sätts på när du trycker på avtryckaren.

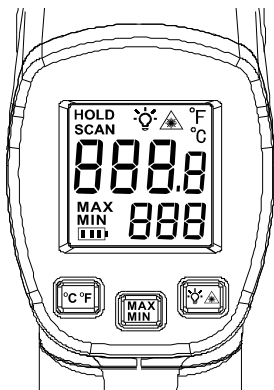
Termometern stängs av om ingen åtgärd utförs under 8 sekunder.


Utför en temperaturmätning genom att peka termometern mot ett objekt och tryck på avtryckaren. Du kan använda laserpekaren för hjälpa till att rikta termometern. Tryck på och håll in avtryckaren vid mätning av önskad yta.

När du släpper avtryckaren kommer mätvärdet att visas under 8 sekunder.

Ta hänsyn till förhållandet mellan avstånd och mätpunkt samt synfält.

Lasern används endast för att rikta termometern och har ingen inverkan på temperaturmätningen.



Knapp	Beskrivning.
°C °F	Växlar mellan Celsius och Fahrenheit.
MAX MIN	Växlar mellan alternativen MAX och MIN. MAX- eller MIN-avläsningen visas i det andra teckenfönstret.
	Stäng av eller slå på lasern. Stäng av eller slå på teckenfönstrets bakgrundsbelysning.

Laser

För att undvika skada ska du inte rikta lasern direkt mot ögon eller indirekt mot reflektiva ytor.

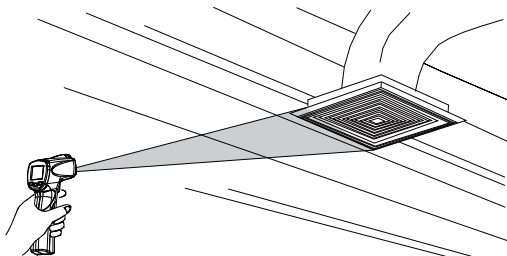
Om termometern är utrustad med en laser ska denna endast användas för att rikta termometern. Lasern stängs av när avtryckaren släpps.

Så här aktiverar eller inaktiverar du lasern:

1. Tryck på knappen för att aktivera eller inaktivera lasern. En symbol visas i teckenfönstret när lasern är aktiverad.

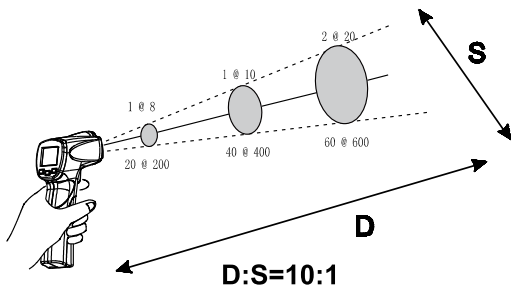
Hitta en het eller kallt punkt

Hitta en het eller kallt plats genom att rikta termometern utanför målområdet. Svep sedan långsamt över området med en upp och ner-rörelse tills du hittat den heta eller kalla platsen.



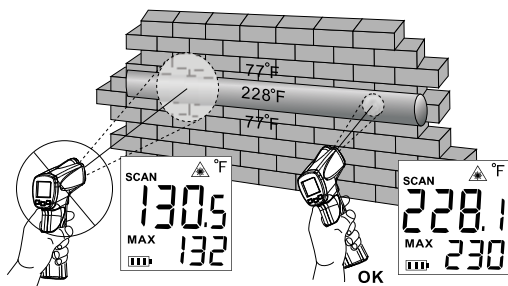
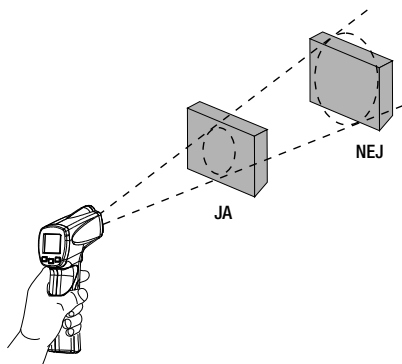
Avstånd och punktstorlek

Efterhand som avståndet (D) från den plats som mäts ökar blir platsens storlek (S) större för det område som instrumentet mäter. Punktstorleken visar 90 % inringad energi.



Synfält

Kontrollera att det mål som ska mätas är större än punktstorleken. Ju mindre mål, desto närmare målet måste du vara.

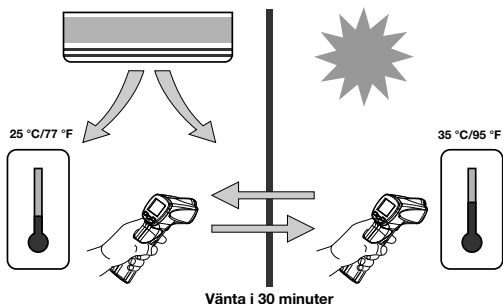


Strålningstal

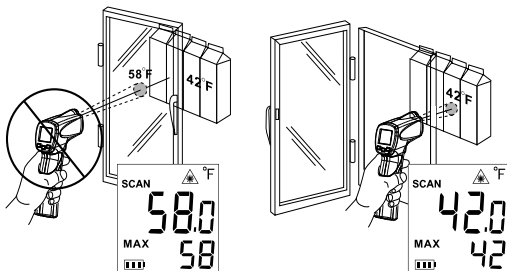
Strålningstal anger materialets energiavgivningsegenskaper. De flesta organiska material och målade eller oxiderade ytor har ett strålningstal omkring 0,95. För att kompensera för felaktiga värden som kan uppstå vid mätning av blanka metallytor kan den yta som ska mätas om möjligt täckas med maskeringstejp eller matt svart färg (< 150 °C / 302 °F) och använd den inställningen för högt strålningstal. Vänta en stund tills tejpens eller färgens har nått samma temperatur som den underliggande ytan. Mät temperaturen på den tejpade eller målade ytan.

Kom ihåg

1. Förändringar i den omgivande temperaturen kan resultera i felaktig avläsning. Låt instrumentet anpassa sig till omgivningstemperaturen före användning. Den angivna noggrannheten gäller efter att instrumentet har befunnit sig i en miljö minst 30 minuter efter ändring från en annan miljö.



2. Instrumentet kan inte mäta genom transparenta ytor, som till exempel glas. Den kan dock mäta glasets yttemperatur.



3. Rekommenderas ej för användning på blanka eller polerade metallytor (rostfritt stål, aluminium o.dyl.). Se Strålningstal.
4. Ånga, damm, rök o.dyl. kan förhindra exakta mätningar genom att dessa påverkar instrumentets optik.

SPECIFIKATIONER

Funktion	Område
Temperaturområde	0 °F till 716 °F -18 °C till 380 °C
Noggrannhet med omgivande driftstemperatur från 21 °C till 25 °C (70 °F till 77 °F)	-18 °C till 10 °C (-0,4 °F till 50 °F): ±2 % +1 °C (2 °F), eller ±3 °C (±6 °F), beroende på vilket som är störst (Typisk) >10 °C till 380 °C (> 50 °F till 716 °F): ±2 %, eller ±2 °C (±4 °F), beroende på vilket som är störst (Typisk)
Repeterbarhet	±0,5 % av avläsningen eller ±0,5 °C (±1 °F), beroende på vilket som är störst (Typisk)
Teckenfönstrets upplösning	0,1 °C / 0,1 °F
Spektralrespons	5 µm till 16 µm
Lasersikte	Enpunktslaser
Lasereffekt	Effekt < 1 mW klass 2, våglängd från 630 till 670 nm
Svarstid (95 %)	500 ms
Avstånd till punkt (D:S)	10:1
Minsta punktstorlek	20 mm
Strålningstal	0,95
Omgivande driftstemperatur	0 °C till 50 °C 32 °F till 120 °F
Relativ luftfuktighet	0 % till 75 % icke-kondenserande
Förvarings-temperatur	-20 °C till 65 °C -4 °F till 150 °F (Batteriet inte installerat)
Temperaturvisning	Val mellan °C och °F
Låst visning	8 sek
MAX/MIN-temperaturvisning	✓
Dubbelt teckenfönster	✓
Bakgrundsbelyst teckenfönster	✓
Indikation om svagt batteri	✓
Strömförsörjning	9 V 6F22 alkaliskt batteri eller motsvarande
Batteriets användningstid	10 timmar med laser och bakgrundsbelysning 30 timmar utan laser och bakgrundsbelysning
Storlek (H x L x B)	Ung. 153 x 108 x 40 mm
Vikt	Vikt ung. 180 g med batteri installerat

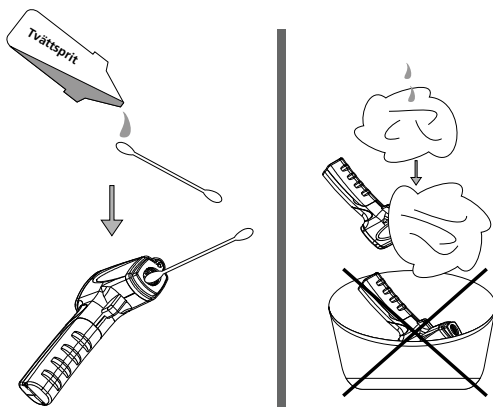
UNDERHÅLL

Rengöring av objektivet: Blås bort lösa partiklar med ren, komprimerad luft. Borsta försiktigt bort allt återstående skräp med en kamelhårspensel. Torka försiktigt ytan med fuktad bomullsvadd. Vadden kan fuktas med vatten eller tvättsprit.

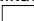
Obs! Använd inte lösningsmedel för att rengöra plastobjektivet.

Rengöring av kåpan: Använd en svamp eller mjuk duk som fuktats med tvål och vatten.

Obs! Sänk inte ned enheten i vatten.



FELSÖKNING

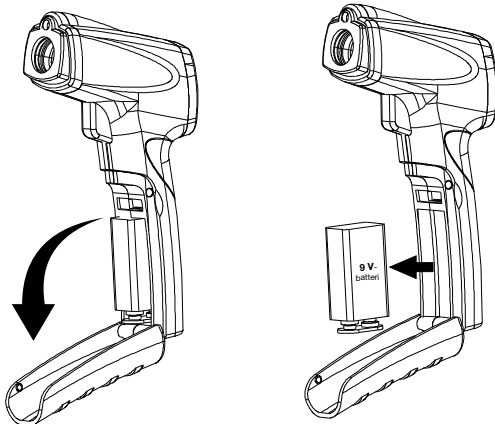
Kod	Problem	Åtgärd
OL	Måltemperaturen ligger över området	Välj ett mål inom specifikationerna
-OL	Måltemperaturen ligger under området	Välj ett mål inom specifikationerna
Batteri-indikation 	Svagt batteri	Kontrollera och/eller byt ut batteriet
Tomt teckenfönster	Batteriet kan vara dött	Kontrollera och/eller byt ut batteriet
Lasern fungerar inte	1. Batteriet är svagt eller det är slut 2. Omgivande temperatur över 40 °C (104 °F)	1. Byt ut batteriet 2. Använd på en plats med lägre

BYTA BATTERI

Installation eller byte av ett 9 V-batteri (se nedan):

1. Öppna handtaget.
2. Installera batteriet notera att det har rätt polaritet.
3. Stäng och lås handtaget.

Batteri: 9 V 6F22 alkaliskt batteri eller motsvarande



Visit www.Amprobe.com for

- **Catalog**
- **Application notes**
- **Product specifications**
- **User manuals**

Amprobe®

www.Amprobe.com
info@amprobe.com
Everett, WA 98203
Tel: 877-AMPROBE (267-7623)

Amprobe® Europe

Beha-Amprobe
In den Engematten 14
79286 Glottertal, Germany
Tel.: +49 (0) 7684 8009 - 0

