

Produktdatenblatt

Art. Nr. 96.834.3004.3

Konfektionierte Leitung RST25I3KS-S 40P 30BG03

RST25i3 Anschlussleitung Stecker - freies Ende, 3-polig,
konfektioniert mit Schraubtechnik, Anwendung 250V mit PE,
25A, Kabeltyp H05VV-F, Länge 3,0m, Leiterquerschnitt 4,0mm²,
Kodierfarbe betongrau



Art. Nr.	96.834.3004.3
EAN	4015573896307
Bestelleinheit	10 Stück

Zulassungen



Technische Daten

Hinweis

Hinweis	Die Gesamtlänge kann um bis zu + / - 3 % abweichen.
---------	---

Allgemein

Bemessungsstrom	25 A
Bemessungsspannung	250 V
Bemessungsstoßspannung	4 kV
Verschmutzungsgrad	3
Verriegelbar	selbstverriegelnd (mit Werkzeug lösbar)
Codierfarbe / Kontakteinsatz	betongrau
Polkennzeichnung	L, N, PE
Gehäusefarbe mit Zugentlastung	schwarz

Ausführung

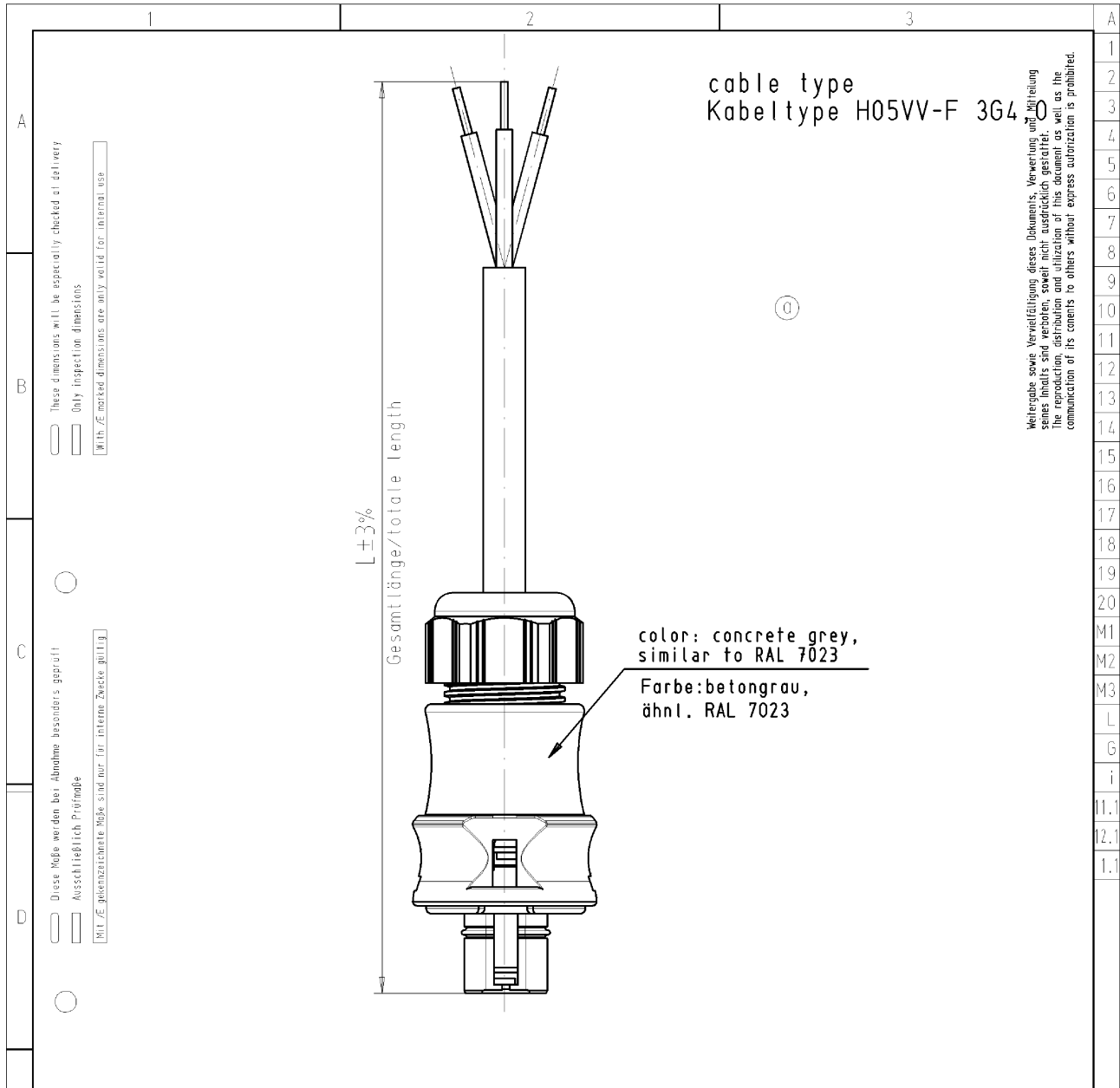
Bauart	Kabelverschraubung
Anschlussart	Schraubanschluss
Leiter-Nennquerschnitt	4 mm ²
Schutzart (IP)	IP66/68 (3m;2h) /IP69
Abisolierlänge	9 mm
Abmantellänge	35 mm
Leiterendenbehandlung	ultraschallverdichtete Aderenden
Typ der Leitung	H05VV-F
Farbe der Leitung	schwarz
Kabeldurchmesser min.	11 mm
Kabeldurchmesser max.	11,4 mm
Leitungsart	Stecker - freies Ende
Art der konfektionierten Leitung	Anschlussleitung
Ausführung Seite 1	freies Leitungsende
Ausführung Seite 2	Stecker
Geschirmt	nein

Werkstoff


Oberflächenbehandlung	versilbert
Halogenfrei	nein
Leitung Dauertemperaturbeständigkeit	70 °C
Isolierteil Dauertemperaturbeständigkeit	100 °C
Brandlast	2,428 kWh
Brandklasse	Eca

Abmessungen

Gesamtlänge	3 m
-------------	-----

Technische Zeichnung


Weitergabe sowie Vervielfältigung dieses Dokuments, Verwertung und Mitteilung
 dieses Inhalts sind ohne schriftliche Genehmigung der Wieland AG.
 The production, distribution and utilization of this document as well as the
 communication of its contents to others without express authorization is prohibited.

Teile-Nr. part-no.	L	Beispiel (Farbe: betongrau) example (colour: concrete grey)	Typ type
96.834.XX04.3	XX in dm-Schritten	96.834.1004.3 = 10dm/L= 1000mm	RST25I3KS-S 40P 10BG03
U6.834.XX04.3	XX in m-Schritten	U6.834.1204.3 = 12 m/L=12000mm	RST25I3KS-S 40P X12BG03
Tolerierung nach DIN 7167/Tolerance system acc. to DIN 7167. (This DIN-standard describes the envelope principle. According to the envelope principle the deviations of form and parallelism are limited by the size tolerances).		ja/yes <input checked="" type="checkbox"/> Stoffverbots- und Deklarationsliste nach UU-TOM-05/03 ist einzuhalten. Conformity with Wieland document UU-TOM-05/03 (list of prohibited / declaimable hazardous substances) to be declared!	
Freitoleranz nach General tolerance		CAD - Zeichnung, keine manuellen Änderungen CAD - drawing, no manual modifications allowed	1. Verwendung: - First Use:
		Blatt: 1 von 1 Sheet: 1 of 1	
	/ 	Werkstoff/Material	Zeichnung Nr./Drawing No.
	/ Maßstab/Scale	2006 gezeichnet drawn 02.02. Kneitz	T 96.834.1004.3 01K a
	/ 1:1	geprüft checked - -	
	/ Vol.	mm Öl./Surf. mm	Index
	/	Ersatz für/Replacement for: -	
	/	Maße in mm/Dimensions are in mm	
	/	wieland	KONFEKTLEITUNG
	13.02.2008/	Type	Benennung/Title
Index	Datum / Blatt Date / Sheet	ready made cables	
Änderung/Revision		Schraubanschluss ohne Drahtschutz/screw-connection without wire protection	
		Elektrische Verbindungen	

968341004301K_4 CADW1044_breschan 2008-02-14T09:59:14 1.000

